

RMP400 (QE) 無線電加工機測頭



規格

主要用途	在複合工具機、加工中心和門型加工中心上檢測工件和設定工作。	
傳輸類型	跳頻展頻 (FHSS) 無線電 無線電頻率 2400 MHz – 2483.5 MHz	
無線電許可地區	英國、歐盟、歐洲自由貿易聯盟、日本和美國（中國免除）。 如需其他地區的詳細資訊，請聯絡 Renishaw。	
相容的介面	RMI-Q 或 RMI-QE 整合式介面和接收器單元。	
工作範圍	最長達 15 m	
建議使用測針	高拉伸模量係數的碳纖維測針，長度 50 mm 至 200 mm	
重量（不含刀桿）	含電池	262 g
啟動／關閉選項	無線電啟動 旋轉啟動	無線電關閉或計時器關閉 旋轉關閉或計時器關閉
電池壽命 (2 x ½AA 3.6 V 鋰亞硫酰氯)	待機壽命	最長 37 個月，視啟動／關閉選項而定。
	連續使用壽命	最長 230 小時，視啟動／關閉選項而定。
感測方向	±X、±Y、+Z	
單向重現性	0.25 μm 2σ – 50 mm 測針長度 ¹ 0.35 μm 2σ – 100 mm 測針長度	
X、Y 中的 2D 循圓	±0.25 μm – 50 mm 測針長度 ¹ ±0.25 μm – 100 mm 測針長度	
X、Y、Z 中的 3D 循圓	±1.00 μm – 50 mm 測針長度 ¹ ±1.75 μm – 100 mm 測針長度	
測針觸發力道 ² XY 平面（標準最低） +Z 平面（標準最低）	0.07 N、7 gf.觸發濾波器（等級 2） 1.02 N、104 gf.觸發濾波器（等級 3）	
測針超程力道 XY 平面（標準最低） +Z 平面（標準最低）	2.8 N、285 gf 標準最小值 ³ 9.8 N、999 gf 標準最小值 ⁴	
測頭進給速度（最低）	3 mm/min ⁵	
環境	IP 防護等級	IPX8, BS EN 60529:1992+A2:2013 (IEC 60529:1989+A1:1999+A2:2013)
	IK 防護等級	IK01 (EN/IEC 62262: 2002) [適用於玻璃視窗]
	儲存溫度	-25 °C 至 +70 °C
	操作溫度	+5 °C 至 +55 °C

¹ 效能規格係以 50 mm 測針在標準測試速率 240 mm/min 下，測試而得。依據應用需求，可大幅提升速率。

² 測針觸發力是測頭觸發時對工件施加的力量，對於某些應用而言相當重要。力量上限發生於觸發點之後，亦即超程。力量大小取決於量測速度、機台減速、系統延遲等相關變數。配備 RENGAGE 技術的測頭可在以低進給速度進行量測時，提供極小觸發力。具在 3 mm/min（最小）的最低建議進給速度下測試。

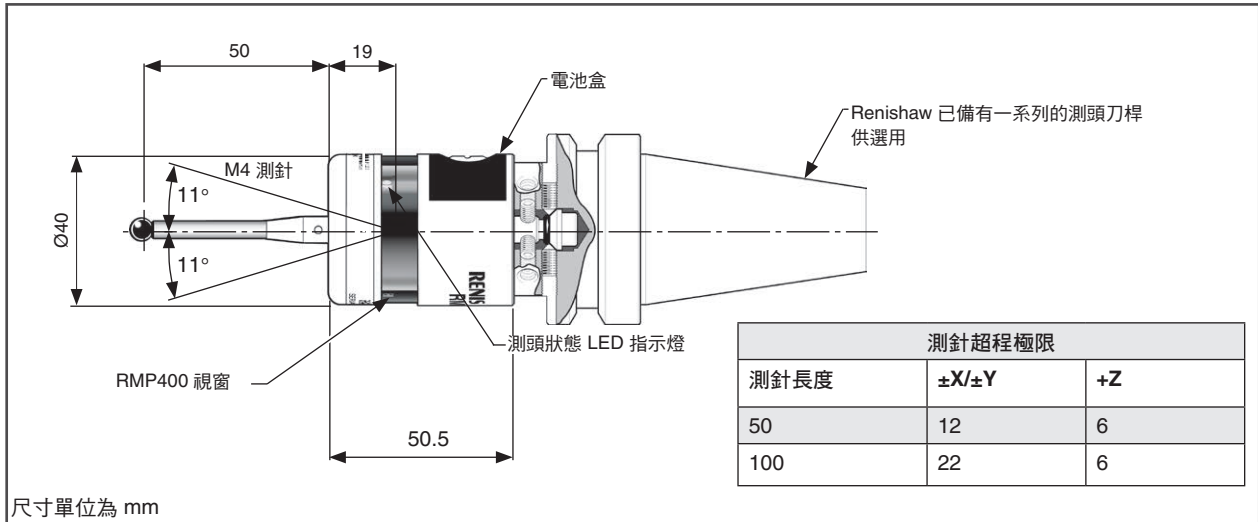
³ XY 平面上的測針超程力道通常會在觸發點之後 70 μm 發生，並升高 0.1 N/mm、10 gf/mm，直到工具機停止為止（在高力道方向並使用 50 公釐碳纖維測針的情況下）。

⁴ +Z 方向的測針超程力道，會在觸發點之後 1 μm (38.37 μin) 發生，並升高 0.6 N/mm、61 gf/mm，直到工具機停止為止。

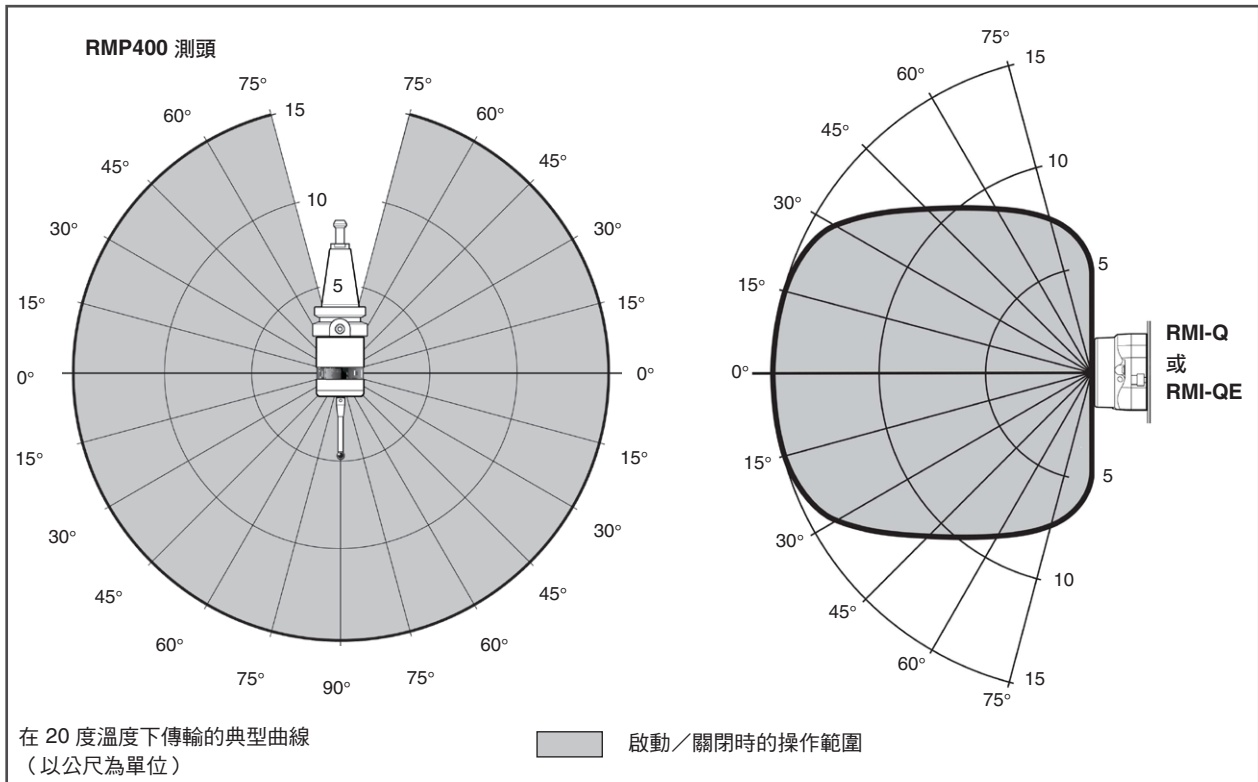
⁵ 在使用手輪手動以最慢的進給速度移動測頭時，常會發生速度低於 3 mm/分的情況。

如需詳細資訊、最佳的可能應用和性能支援，請聯絡 Renishaw 或上網站
www.renishaw.com.tw/rmp400

RMP400 尺寸



RMP400 效能範圍



備品和配件

我們提供完整的備品和配件。如需完整清單，請聯絡 Renishaw。

www.renishaw.com.tw/rmp400

#renishaw

+886 4 2460 3799

taiwan@renishaw.com

© 2022–2023 Renishaw plc 保留所有權利。未經 Renishaw 事先書面同意，不得複製或再製本文件之一部分或全部，或以任何方式轉移至任何其他媒體或語言。

RENISHAW® 及測頭標誌為 Renishaw plc 註冊商標。Renishaw 產品名稱、稱謂及其「apply innovation」標記為 Renishaw plc 或其子公司註冊商標。其他品牌、產品或公司名稱為各自所有者的商標。

儘管本公司於發布本文件時已盡相當之努力驗證其正確性，於法律允許範圍內，本公司概不接納以任何方式產生之擔保、條件、聲明及賠償責任。RENISHAW 保留對本文件及設備、和/或本文所述軟體及規格進行變更之權利，恕不另行通知。

Renishaw plc 於英格蘭及威爾斯註冊登記。公司編號：1106260。註冊辦公室：New Mills, Wotton-under-Edge, Gloucestershire, GL12 8JR, UK。

零件編號：H-6586-8209-01-A
發布日期：2023 年 12 月