

## RMI-QE



中文  
(繁體)

可透過下列方式獲得此產品的出版物  
透過掃描條碼，或造訪  
[www.renishaw.com.tw/rmi-qe](http://www.renishaw.com.tw/rmi-qe)。



## 用途

RMI-QE 既是無線電接收器，也是機台介面，會將無線電測頭發送的訊號轉變成無電壓固態繼電器（SSR）和驅動輸出，以便傳輸到 CNC 加工機控制器。

## 安全

### 使用者須知

應用此機械工具時，建議做好眼部防護措施。

RMI-QE 具有玻璃視窗。請小心處理，避免被碎玻璃割傷。

### 機器供應商／安裝商須知

機器供應商有責任保證使用者瞭解機器作業所包含的任何危險，包括 Renishaw 產品說明書中提及的危險，並保證提供充分的防護裝置和安全聯鎖裝置。

若測頭故障，測頭信號可能錯誤指示測頭已就位的情況。請勿依賴測頭信號停止機器運轉。

### 設備安裝商須知

所有 Renishaw 設備設計皆符合相關 UK、EU 和 FCC 法規之要求。為了讓產品皆依照這些規定運作，設備安裝商有責任確保遵守以下指導原則：

- 任何介面的安裝位置必須遠離任何可能的電氣干擾源（例如變壓器、伺服驅動裝置）。
- 所有 0 V / 接地連接都應接至機器的「星形點」上（「星形點」是所有設備接地和屏蔽電纜的單點迴路）。這一點非常重要，若未遵守會造成接地之間出現電位差。
- 所有屏蔽都必須按使用說明書中所述進行連接。
- 電纜不得與高電流來源並行（例如馬達電源電纜），或靠近高速數據線路。
- 電纜應保持在最短的長度。

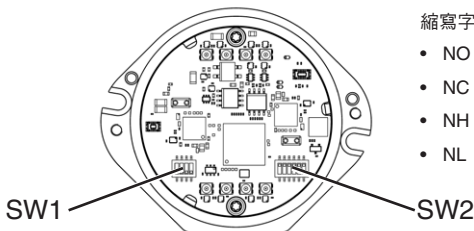
### 環境操作

如果使用方式與製造商要求的方式不符，提供的環境保護功能可能受到影響。

## 開關設定 SW1 和 SW2

圖示為出廠設定：

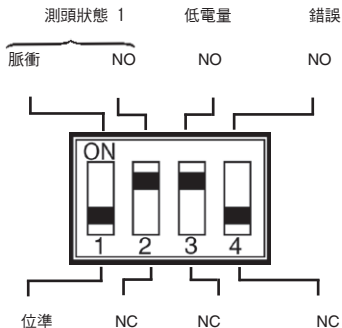
- A-6551-0049
- A-6551-0050



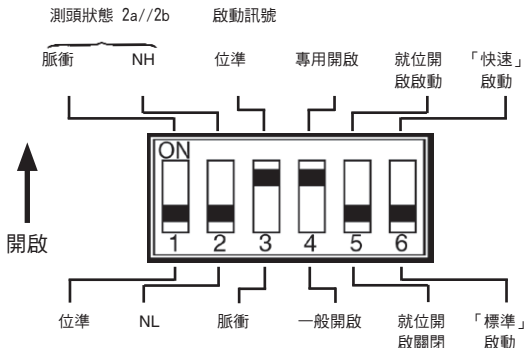
縮寫字代表的意思如下：

- NO = 常開
- NC = 常關
- NH = 常態為 High
- NL = 常態為 Low

### 開關 SW1 的輸出配置

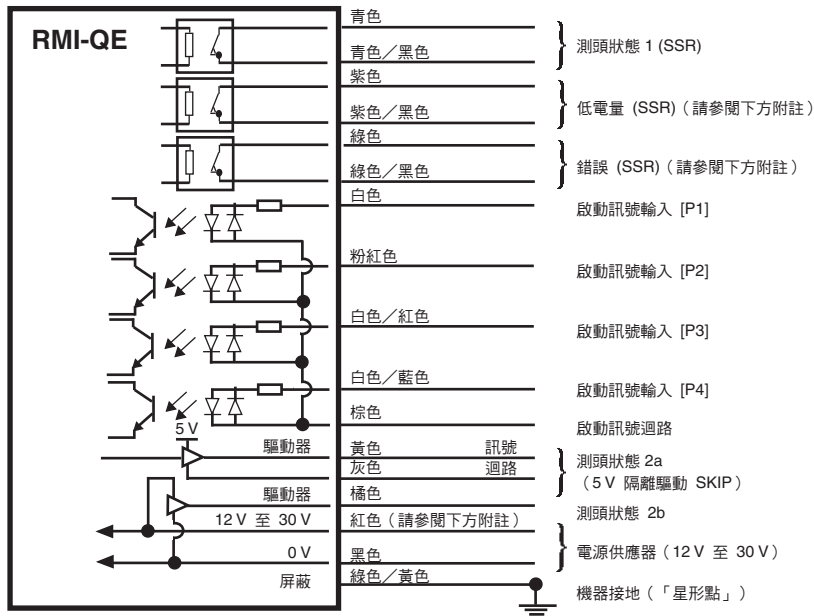


### 開關 SW2 的輸出配置



警告：在 NO 模式下使用錯誤或測頭 SSR 時，請小心操作，否則在線路故障時，可能會導致錯誤狀態遺失，進而產生非故障安全的情況。請參閱 RMI-QE 無線電加工機介面安裝指南（Renishaw 零件編號 H-6551-8529）。

## 線路圖 (有顯示輸出組合)



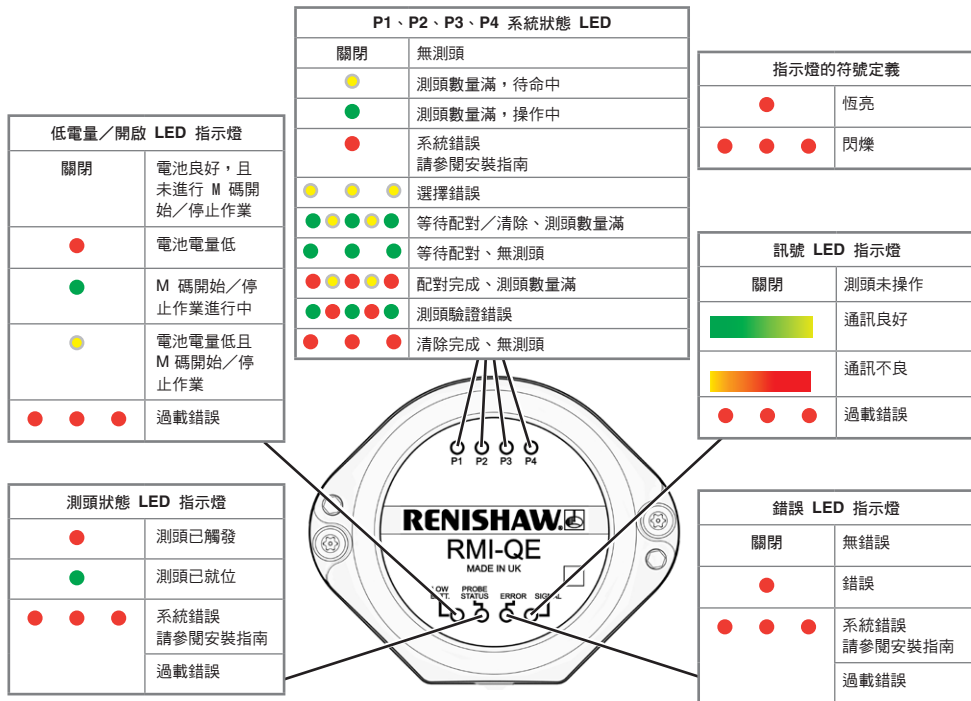
警告：0V 電源應連接加工機的接地「星形點」作為終端。若有適當接線，則可使用負極供電。

附註：

加工機的電源供應器和紅線之間可安裝開關，以便在配對時協助啟動 RMI-QE。

建議同時連接低電量 (SSR) 和錯誤 (SSR)，以便提供完整的系統資訊。

## RMI-QE 目視診斷



© 2021-2022 Renishaw plc 保留所有權利。

未經Renishaw 事先書面同意，不得複製或再製本文件之一部或全部，或以任何方式轉移至任何其他媒體或語言。

Renishaw plc。於英格蘭及威爾斯註冊登記。公司編號：1106260。註冊辦公室：New Mills, Wotton-under-Edge, Gloucestershire, GL12 8JR, UK。

## 免責條款

儘管本公司於發布本文件時已盡相當之努力驗證其正確性，於法律允許範圍內，本公司概不接納以任何方式產生之擔保、條件、聲明及賠償責任。

RENISHAW 保留對本文件及設備、和／或本文所述軟體及規格進行變更之權利，恕不另行通知。

## 商標

RENISHAW 及測頭標誌為Renishaw plc 註冊商標。Renishaw 產品名稱、稱謂及其「apply innovation」標記為Renishaw plc 或其子公司註冊商標。

其他品牌、產品或公司名稱為各自所有者的商標。

## 保固

除非您與Renishaw 已同意並另外簽署書面協議，否則所售設備和／或軟體均受與該設備和／或軟體一同提供（或可向您當地Renishaw辦事處索取）之 Renishaw 標準條款和條件之約束。

若Renishaw 設備及軟體均按Renishaw 文件之規定予以安裝使用，則Renishaw 提供有限期限保固（如標準條款和條件所載）。您應查閱該等標準條款和條件，瞭解保固之完整詳情。

您向第三方供應商購買之設備和／或軟體，受與該設備和／或軟體一同提供之個別條款和條件之約束。您應聯絡您的第三方供應商以瞭解詳情。

## 符合性聲明



Renishaw plc 在此聲明，RMI-QE 符合以下聲明的核心要求及其他相關規範：

- 適用的歐盟指令
- 英國法律的相關法定文件

符合性聲明的全文載於：

[www.renishaw.com.tw/mtpdoc](http://www.renishaw.com.tw/mtpdoc)

## 棄置廢電機電子設備



在 Renishaw 產品和／或隨附文件中使用本符號，表示本產品不可與普通家庭廢棄物混合棄置。最終使用者有責任在指定的報廢電氣和電子設備（WEEE）收集點棄置本產品，以實現重複使用或回收利用。正確棄置本產品有助於節省寶貴的資源，並防止對環境產生負面影響。如需更多資訊，請與您當地的廢棄物棄置服務或 Renishaw 代理商聯絡。



## **REACH 法規**

(EC) 1907/2006 號法規 (「REACH」) 第 33(1) 條要求的有關含有高度關注物質 (Substances of Very High Concern - SVHC) 產品的資訊，請造訪：

**[www.renishaw.com.tw/REACH](http://www.renishaw.com.tw/REACH)**

## **中國 RoHS**

如需有關中國 RoHS 的詳細資訊，請造訪：

**[www.renishaw.com.tw/mtpchinarohs](http://www.renishaw.com.tw/mtpchinarohs)**

## 專利

RMI-QE 的功能（及相似產品的功能）受到下列一或多項專利及／或專利應用的保護：

CN 100466003

JP 4575781

CN 101482402

JP 5238749

EP 1576560

JP 5390719

EP 1931936

KR 1001244

EP 2216761

TW I333052

IN 215787

US 7665219

IN WO2004/057552

US 7821420

US 9140547



## 無線電許可

阿根廷：



C-26363

澳洲：



巴西：



Este equipamento não tem direito à proteção contra interferência prejudicial e não pode causar interferência em sistemas devidamente autorizados.

加拿大：

IC: 3928A-RMIQE

This device complies with Industry Canada licence-exempt RSS standard(s). Operation is subject to the following two conditions: (1) this device may not cause interference, and (2) this device must accept any interference, including interference that may cause undesired operation of the device.

Le présent appareil est conforme aux CNR d'Industrie Canada applicables aux appareils radio exempts de licence. L'exploitation est autorisée aux deux conditions suivantes : (1) l'appareil ne doit pas produire de brouillage, et (2) l'utilisateur de l'appareil doit accepter tout brouillage radioélectrique subi, même si le brouillage est susceptible d'en compromettre le fonctionnement.

歐盟：



印度：

ETA-SD-20210705221

印尼：

75103/SDPPI/2021

日本：



This device is granted pursuant to the Japanese Radio Law and the Japanese Telecommunications Business Law  
This device should not be modified (otherwise the granted designation number will become invalid).

馬來西亞：



墨西哥： RCPRERM21-2678

“La operación de este equipo está sujeta a las siguientes dos condiciones:

- (1) es posible que este equipo o dispositivo no cause interferencia perjudicial y
- (2) este equipo o dispositivo debe aceptar cualquier interferencia, incluyendo la que pueda causar su operación no deseada.”

紐西蘭：



新加坡：



南非：



南韓：



#### Class A Equipment (Industrial Use)

이 기기는 업무용(A급) 전자파적합기기로서 판매자 또는 사용자는 이 점을 주의하시기 바라며, 가정외의 지역에서 사용하는 것을 목적으로 합니다.

台灣：



#### 警語

經型式認證合格之低功率射頻電機，非經許可，公司、商號或使用者均不得擅自變更頻率、加大功率或變更原設計之特性及功能。

低功率射頻電機之使用不得影響飛航安全及干擾合法通信；經發現有干擾現象時，應立即停用，並改善至無干擾時方得繼續使用。

前項合法通信，指依電信法規定作業之無線電通信。低功率射頻電機須忍受合法通信或工業、科學及醫療用電波輻射性電機設備之干擾。

美國：

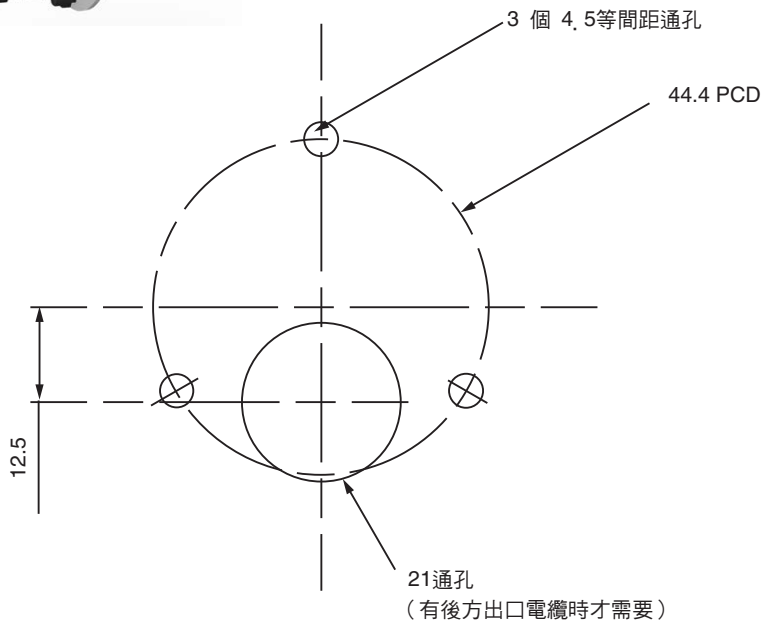
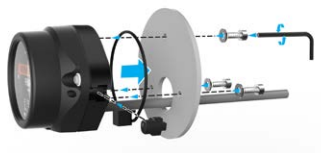
FCC ID: KQGRMI-QE

冰島 列支敦斯登 蒙特內哥羅共和國 挪威 瑞士 菲律賓 土耳其

豁免地區： 中國 泰國 越南



### 後方固定安裝選配鑽孔範本



尺寸單位為 mm

**Renishaw Taiwan Inc**  
40852台中市南屯區  
精科七路2號2樓

**T** +886 4 2460 3799  
**F** +886 4 2460 3798  
**E** taiwan@renishaw.com  
[www.renishaw.com.tw](http://www.renishaw.com.tw)

**RENISHAW**   
apply innovation™

有關全球聯繫之相關資訊，請上網站  
[www.renishaw.com.tw/contact](http://www.renishaw.com.tw/contact)