

RLP40 無線電傳輸車床測頭



靈活

測頭量測解決方案



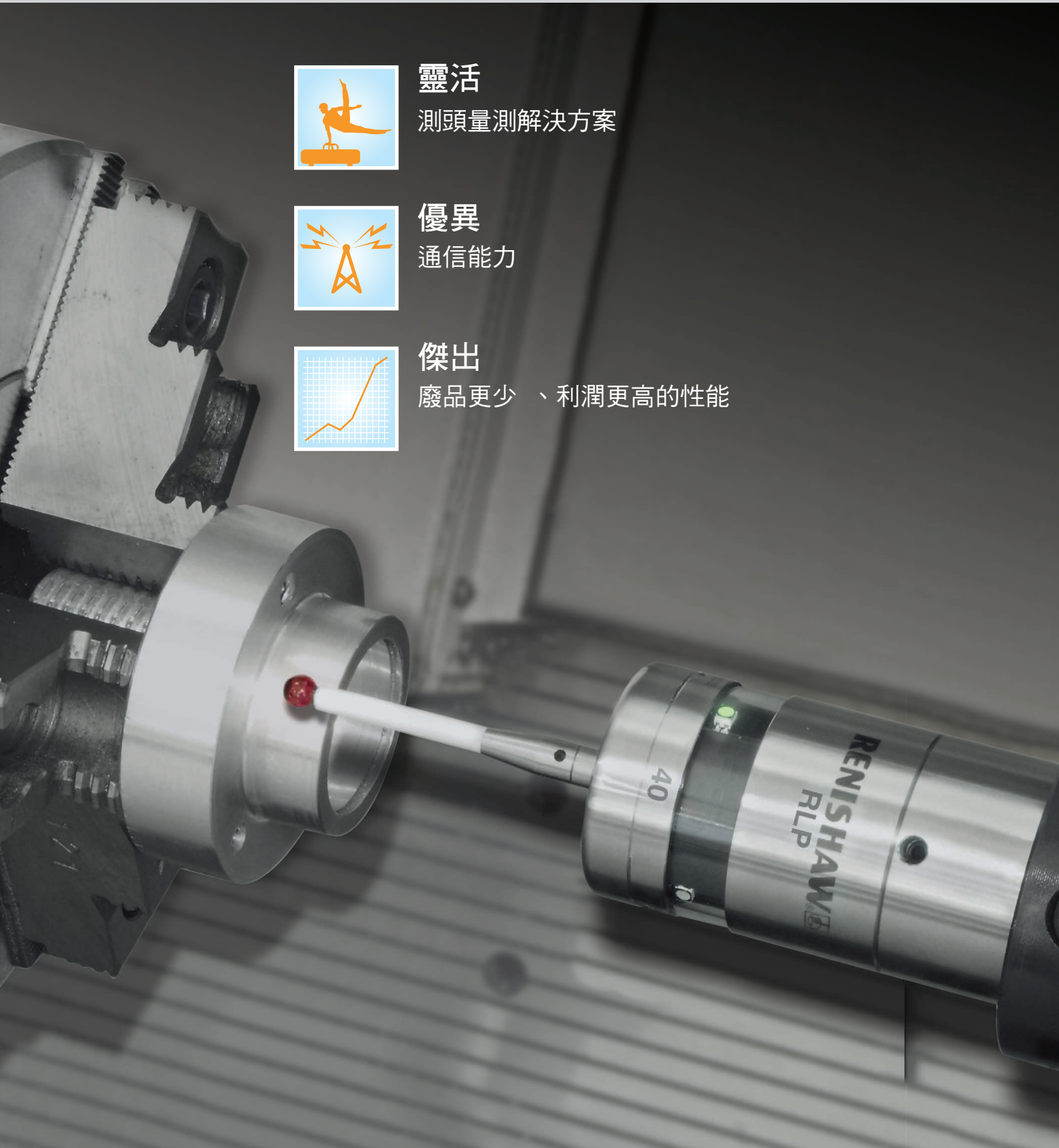
優異

通信能力



傑出

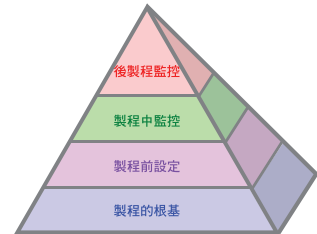
廢品更少、利潤更高的性能



RLP40 – 創新製程控制

從問題根源掌握製程的變數並獲得回報

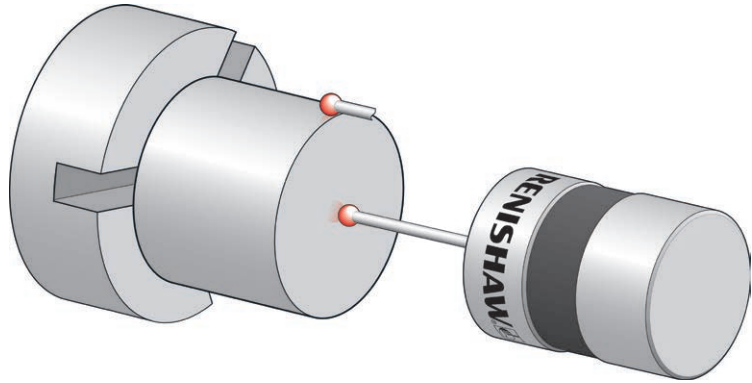
若在製造過程中的人為參與等級越高，發生錯誤的風險也越高。使用 Renishaw 測頭在製程中自動化量測，有助於消除風險。Renishaw RLP40 無線電測頭系統可協助完成以下措施，改善製程管理，進而提高您的利潤。



製程前設定

自動化機上量測工件位置及定位。

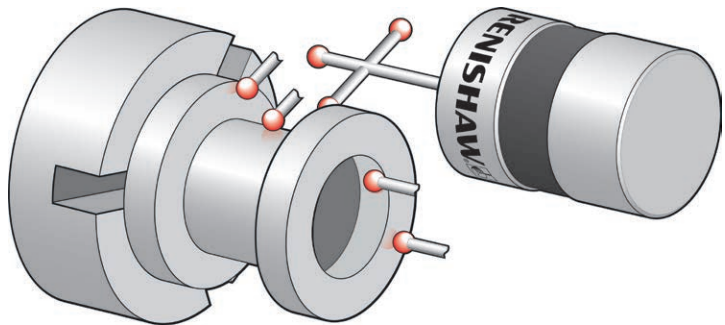
- 快速導入新製程並回應客戶新的需求
- 排除手動設定錯誤與資料輸入
- 快速設定、提升品質與減少廢品



製程中監控

自動化量測粗切及精修過的多軸特徵。

- 提升製程能力與追溯性
- 環境／機器狀況的補償
- 減少停機時間及廢品
- 增加生產力與利潤



RLP40 - 超精巧、耐用且獲實證的技術

全球第一個接觸觸發式測頭是以動態電阻原理為基礎。現今此經過驗證的設計準則，持續在工件設定、量測及製程控制上扮演著重要的角色。此使得 Renishaw 站穩了作為量測產品研發、製造及支援的世界領導者的地位

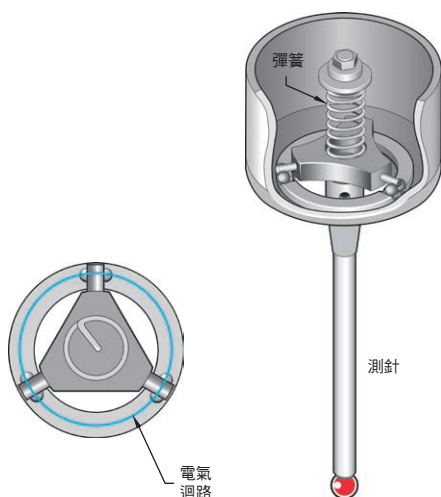
Renishaw 及其產品深受全球領先的機械製造商及廣大使用者所信任與選用。



世界第一個接觸觸發式測頭

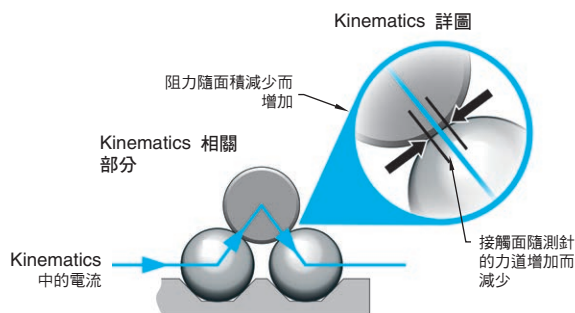
作動原理

六個碳化鎢球上配備三個相同體積的桿，可提供六個接觸點。



在彈簧負載下，電流通過球與桿之間會形成接觸面。在與工件接觸（碰觸）後，此作用力即透過測針傳遞，使碳化鎢球與桿子分離，因而減少接觸面面積，並提高其電阻。

達到定義的臨界值時，即觸發測頭。



此機制的反覆電氣觸發與機械回位是此製程的關鍵特色與可靠解決方案的基礎。

可用於所有車削中心的解決方案

除專門密封以耐受車床和車削中心的極端環境，RLP40 還符合最高標準，是輕型、精度、可靠性和堅固性的真正完美結合，使用者能夠：

- 在無法保證測頭與介面之間的視線，是否清楚的多主軸環境中進行測頭量測，並從中獲得效益
- 進入先前難以到達的工件區域，如小型凹槽及棘手的特徵
- 輕鬆改裝現有工具機

優點

- 通過考驗的 Renishaw 技術
- 在最惡劣的環境中維持耐用特色
- 可靠的量測結果
- 使用壽命長
- 安裝快速
- 使用簡便

主要優點

- 快速設定與校正時間
- 增加更多加工製造時間
- 改良製程及品質
- 減少重工、製程妥協及廢品
- 增加自動化操作進而降低人為操作之介入
- 增加回饋與利潤
- 提升競爭優勢與商機

RLP40 和無線電機器介面 (RMI 或 RMI-Q) 最佳化可靠且安全的操作

FHSS 的優點

除了其高性能光學系統之外，Renishaw 亦為無法進行視線對傳應用的大型機器及/或設備，提供可靠的無線電解決方案。

跳頻展頻 (FHSS) 是堅固耐用、經驗證可靠的技術，可讓裝置跳頻。

Renishaw 的產品不同於其他可能需要人工介入的通訊協定，在如 Wi-Fi、藍牙及微波等其他裝置進入相同環境時，仍可繼續工作。

RMI-Q 以公認的 2.4 GHz 波段運作，符合所有主要市場的無線電法規。此為許多領先的機器製造商與經驗豐富的使用者的首選。



使用方便且可靠

Renishaw 獨一無二的 Trigger Logic™ 邏輯設定是一種讓使用者為特定應用快速調整測頭量測模式設定的簡單方式。

Renishaw 測頭採用最高級材料建構而成，即使在包括撞擊、震動、極端溫度甚至持續液體沈浸等最惡劣的環境中依舊耐用且可靠。

為了優異性能而生

透過傳輸與功率的最佳化，RMI-Q 與 Renishaw 的無線電傳輸測頭搭配，提供在嚴苛的製造廠環境中所需的高操作完整性、長效電池壽命，以及優異能力。

- 多個 Renishaw 無線電測頭可在任何規模的製造廠內，可靠地共存
- 單一 RMI-Q 最多可搭配 4 組第二代*測頭及/或刀具設定系統使用
- 其他無線電來源的干擾微不足道，因此可確保一致、可靠的性能
- 無須特別管理的無線電/無線環境
- Renishaw 測頭可使用大多數的「市售」電池

* 第二代無線電測頭可從測頭主體上的「Q」符號輕鬆辨別。



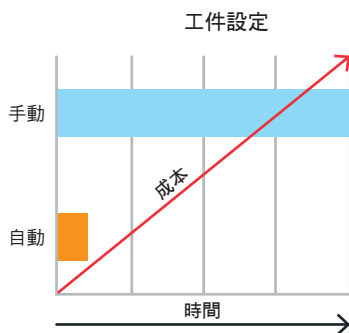
欲知更詳細的內容，請參閱 RLP40 規格資料表 H-5627-8200。

測頭量測有利於...

經過優化的工具機可更可靠且更準確的切削更多金屬，快速讓您擁有最大的生產效率、利潤與競爭優勢。



配合 Renishaw RLP40 測頭的自動工件設定比手動方法的速度快 10 倍，意即帶來立即又明顯的成本節省。



廢品和重工會減少生產效率與利潤。Renishaw RLP40 測頭保證工件「一次到位」，有助於減少材料浪費及增加利潤。

RLP40 主要特色

- 超輕型設計，採用無線電傳輸方式，可用於各種規格的車削中心。
- 動態設計—此設計通過實證且獲得專利
- 可快速輕鬆設定的 Trigger Logic™ 邏輯設定
- 透過跳頻展頻 (FHSS) 提供無干擾傳輸
- 全球公認 2.4 GHz 波段—符合所有主要市場的無線通訊標準

...關於 Renishaw

Renishaw 在 1970 年代為度量衡學解決方案的世界領導者，發明接觸式觸發測頭。

我們具有數十年的客戶服務與開發投資，結合自身的製造經驗，因此能提供創新與優質產品，而這些創新以及產品的卓越技術與性能無可比擬。



客戶評論

「提供一致性並去除人為失誤的機會。廢品減量完全不在話下。」

Tom Forsyth, Mekall

關於 Renishaw

Renishaw 在產品的開發與製造上堅持著多年以來積極創新的歷史傳統，已確立其在世界上工程技術領域不可撼動的領導地位。自1973年創立至今，公司不斷地提供尖端科技之產品，除了可以提高加工製程產能與改善產品品質外，並提供高經濟效益的自動化解決方案。

遍佈全球的子公司及經銷商網路為客戶提供優質便捷的全方位的服務與支援。

產品包括：

- 堆疊快速成型製造及真空鑄造之技術 - 用於設計開發、原型測試及生產等之應用
- 牙科 - CAD/CAM 假牙掃描系統及結構材料之供應
- 光學尺 - 高精度線性、角度及旋轉定位回饋系統
- 夾治具系統 - 應用於 CMM(三次元量床)及多功能檢具系統
- 多功能檢具系統 - 應用於加工零件之比對量測
- 高速雷射量測與探測系統 - 應用於險峻的地理環境
- 雷射干涉儀及循圓測試系統 - 應用於工具機性能診斷與量測校正
- 醫療儀器 - 腦神經外科手術應用
- 工具機測頭系統與軟體 - CNC 工具機工件座標設定、刀具檢測及工件量測之應用
- 拉曼光譜儀系統 - 非破壞性材料分析應用
- 測頭與軟體系統 - CMM(三次元量床)量測之應用
- 測針 - CMM 與工具機測頭系統之應用

有關全球聯繫之相關資訊，請上網站 www.renishaw.com.tw/contact。



RENISHAW 竭力確保在發佈日期時，此份文件內容之準確性及可靠性，但對文件內容之準確性及可靠性將不做任何擔保。RENISHAW 概不會就此文件內容之任何不正確或遺漏所引致之任何損失或損害承擔任何法律責任。

© 2017 Renishaw plc。保留所有權利。

Renishaw 保留更改產品規格之權利，恕不另行通知。

RENISHAW 及 RENISHAW 公司徽標中的測頭符號是 Renishaw 公司在英國及其他國家或地區的註冊商標。apply innovation, 及其他 Renishaw 產品和技術的名稱與命名是 Renishaw plc 及旗下子公司的商標。

本文件中使用的任何其他品牌名稱和產品名稱為各自所有者的商品名稱、服務標誌、商標或註冊商標。



H - 5625 - 8306 - 01 - A

版本：0217 文件訂貨號 H-5625-8306-01-A