

RESOLUTE™ 絕對式光學尺系統



- 真正絕對式非接觸式光學尺系統：無需電池
- 寬鬆的設定公差可輕鬆快速地進行安裝
- 髒汙、刮痕和輕度油污具有很高的抗汙能力
- 1 nm 線性或 32 位元旋轉解析度
- 所有解析度最高速為 100 m/s
(最高 36 000 rev/min)
- ±40 nm 平滑速度控制的細分誤差
- 改善位置穩定度，RMS 抖動低於 10 nm
- 內建獨立位置檢查演算法，提供固有安全性
- IP64 密封讀頭可在嚴苛環境中提供極高可靠性
- 整體設定 LED 可輕鬆安裝，並提供快速診斷
- 最高工作溫度可達 80 °C
- 整體溫度過高警報
- 與多種線性、旋轉和部分弧線光學尺相容

RESOLUTE™ 是真正絕對式的精細刻距光學尺系統，具備出色的量測效能。

獲得專利的 RESOLUTE 光學尺技術將 1 nm 解析度與極高速結合，可讀取多種高精度線性鋼帶和光學尺或角度光學尺環。

RESOLUTE 光學尺系統使用標稱值刻距為 30 μm 的單一光學絕對式軌道，並結合精密的光學鏡組。這可確保寬鬆的設定公差、極低細分誤差和超低雜訊（抖動），以提高速度控制效能和穩如泰山的位置穩定度。

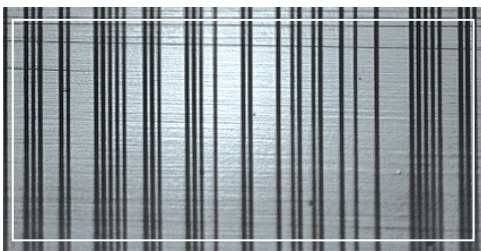
RESOLUTE 系統可確保可靠性與出色的抗汙能力、內建獨立的位置檢查演算法及具備清除復原功能的 IP64 密封讀頭。

RESOLUTE 光學尺適用於 BiSS C（單向）、FANUC、Mitsubishi、Panasonic、Siemens DRIVE-CLiQ 和 Yaskawa 序列介面。

系統功能

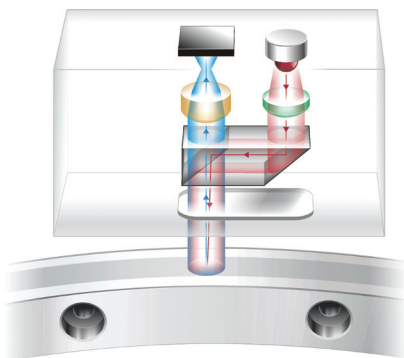
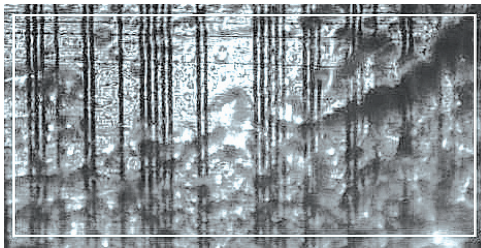
唯一單軌絕對式光學尺

- 啟動後立即判斷絕對位置
- 無電池備份
- 與多軌道系統不同，無偏擺角去定相功能
- 相較於感應式、磁性或其他非接觸式絕對式光學尺，精細刻距（30 μm 標稱週期）光學尺適用於高級運動控制
- 高精度刻度可直接在堅固工程材質上標記，提供出色的量測和可靠性



高抗汙能力

- 進階光學鏡組和內嵌盈餘代碼表示 RESOLUTE 光學尺系統甚至能讀取髒汙的光學尺
- 下列三種情況都能判斷絕對位置：乾淨光學尺（左側）、油汙（左下角）、粒子汙染（下方）



唯一偵測方法

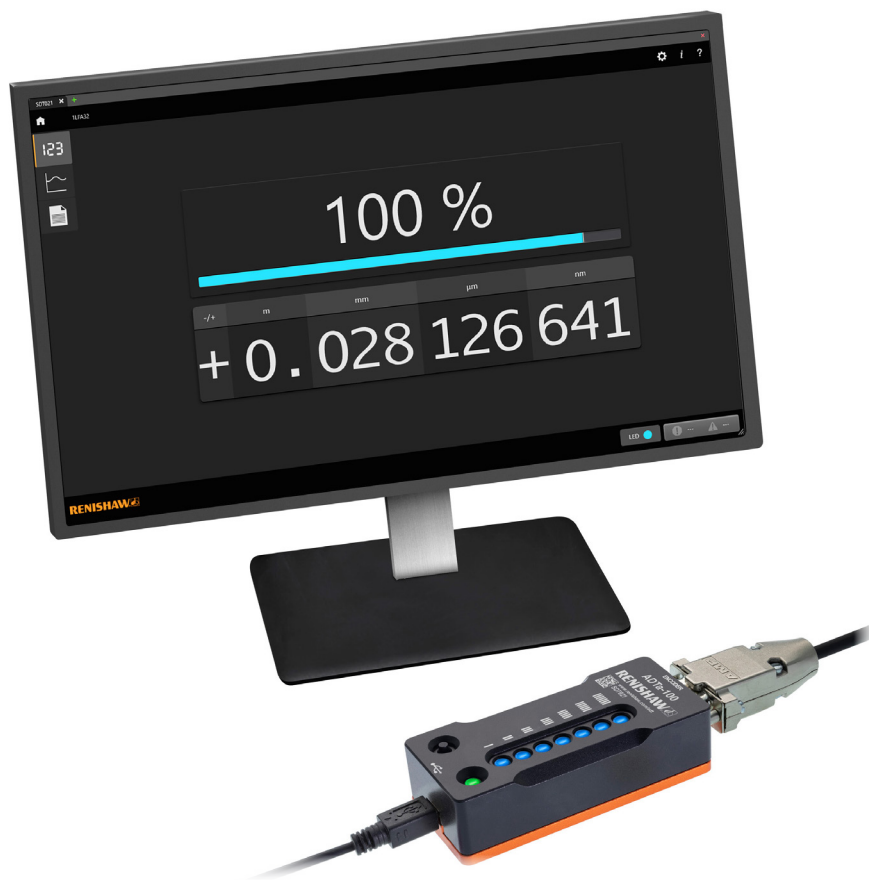
- 讀頭可做為超快速微型數位相機，拍攝編碼光學尺的相片
- 高速數位訊號處理器 (DSP) 會分析相片，以判斷絕對位置
- 內建位置檢查演算法，可持續監控計算以實現極致的安全性與可靠性
- 進階光學鏡組和位置判斷演算法的設計可提供低雜訊（抖動 < 10 nm RMS）和低細分誤差 (SDE ± 40 nm)

選用進階診斷工具

RESOLUTE 光學尺系統與進階診斷工具 ADTa-100¹ 和 ADT View 軟體相容，這需要來自讀頭的詳細即時資料，以輕鬆設定、最佳化以及進行現場故障搜尋。

直覺式軟體介面提供：

- 光學尺位置和訊號強度的數位讀數
- 整個行程軸線的訊號強度圖
- 為光學尺系統設定新歸零位置的功能
- 系統配置資訊



¹ 與 ADTa-100 相容的讀頭標記為此符號 **ADT**

RESOLUTE 序列介面

Resolute 讀頭適用於多種序列介面：

線性讀頭

| 序列介面 | 讀頭類型 | | | |
|--------------------|------|-------------------------|------------------------|------------------------|
| | 標準 | 超高真空 (UHV) ¹ | 廣溫域 (ETR) ¹ | 功能安全 (FS) ¹ |
| BiSS C (單向) | ✓ | ✓ | ✓ | - |
| BiSS 安全 | - | - | - | ✓ |
| FANUC | ✓ | - | - | - |
| Mitsubishi | ✓ | - | - | - |
| Panasonic | ✓ | ✓ | - | - |
| Siemens DRIVE-CLiQ | ✓ | - | - | ✓ |
| Yaskawa | ✓ | - | - | - |

旋轉讀頭



| 序列介面 | 讀頭類型 | | |
|--------------------|------|-------------------------|------------------------|
| | 標準 | 超高真空 (UHV) ¹ | 功能安全 (FS) ¹ |
| BiSS C (單向) | ✓ | ✓ | - |
| BiSS Safety | - | - | ✓ |
| FANUC | ✓ | - | - |
| Mitsubishi | ✓ | - | - |
| Panasonic | ✓ | ✓ | - |
| Siemens DRIVE-CLiQ | ✓ | - | ✓ |
| Yaskawa | ✓ | - | - |

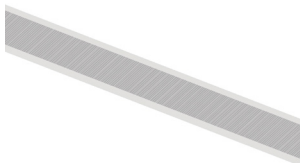
部分弧線讀頭


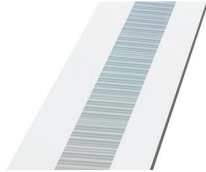
| 序列介面 | 讀頭類型 |
|--------------------|------|
| | 標準 |
| BiSS C (單向) | ✓ |
| FANUC | ✓ |
| Mitsubishi | ✓ |
| Panasonic | ✓ |
| Siemens DRIVE-CLiQ | ✓ |
| Yaskawa | ✓ |

¹ 適用於 ETR、UHV 和功能安全 RESOLUTE 讀頭的個別規格資料表位於：www.renishaw.com/resolutedownloads。

相容的線性光學尺

| | RTLA30-S¹ 自黏式安裝不鏽鋼帶光學尺 | RTLA30 (含 FASTRACK™ 承載系統) 不鏽鋼帶光學尺和自黏式安裝承載系統 |
|-------------------|---|---|
| |  |  |
| 外形 (高度 × 寬度) | 0.4 mm × 8 mm 含膠帶 | RTLA30 光學尺：0.2 mm × 8 mm FASTRACK 承載系統：0.4 mm × 18 mm 含膠帶 |
| 長度 (處於20°C) | ±5 μm/m | ±5 μm/m |
| 最大長度 ² | 21 m | RTLA30 長度最長可達 21 m FASTRACK 承載系統長度最長可達 25 m |
| 熱膨脹係數 (20 °C 時) | 10.1 ±0.2 μm/m/°C | 10.1 ±0.2 μm/m/°C |

| | RKLA30-S 自黏式安裝不鏽鋼帶光學尺 |
|-------------------|--|
| |  |
| 外形 (高度 × 寬度) | 0.15 mm × 6 mm 含膠帶 |
| 長度 (處於20°C) | ±5 μm/m |
| 最大長度 ² | 21 m |
| 熱膨脹係數 (20 °C 時) | 光學尺末端以環氧樹脂安裝端點貼片固定時， 與基材材質相符 |



| | RELA30 自黏式或以夾具/鉗片固定的低膨脹 ZeroMet™ 光學尺 | RSLA30 自黏式或以夾具/鉗片固定的不鏽鋼光學尺 |
|-------------------|---|---|
| |  |  |
| 外形 (高度 × 寬度) | 1.5 mm × 14.9 mm | 1.6 mm × 14.9 mm |
| 長度 (處於20°C) | 最長可達 1 m : ±1 μm 1 m 至 1.5 m : ±1 μm/m | 最長可達 1 m : ±1.5 μm 1 m 至 2 m : ±2.25 μm 2 m 至 3 m : ±3 μm 3 m 至 5 m : ±4 μm |
| 最大長度 ² | 1.5 m | 5 m |
| 熱膨脹係數 (20 °C 時) | 0.75 ±0.35 μm/m/°C | 10.1 ±0.2 μm/m/°C |

¹ 如 RTLA30-S 軸長度 > 2 m，建議使用含 RTLA30 的 FASTRACK 承載系統。


² 光學尺長度上限可能受限於部分序列介面和解析度；詳情請參閱第 7 頁的「解析度和光學尺長度」。

如需更多關於線性光學尺的資訊，請參閱相關絕對式光學尺規格資料表，下載網址：www.renishaw.com/resolutedownloads。

相容的旋轉光學尺

| | RESA30 303/304 不鏽鋼環 | REXA30 超高精度 303/304 不鏽鋼環 |
|-----------------|---|---|
| |  |  |
| 長度 (處於20°C) | ±1.9 弧秒 (550 mm 直徑環的一般安裝精度) ¹ | ±1 弧秒 ² (環直徑 ≥ 100 mm 的總安裝精度) |
| 環直徑 | 52 mm 至 550 mm | 52 mm 至 417 mm |
| 熱膨脹係數 (20 °C 時) | 15.5 ±0.5 μm/m/°C | 15.5 ±0.5 μm/m/°C |

相容的部分弧線光學尺

| | RKLA30-S 自黏式安裝不鏽鋼鋼帶光學尺 |
|---------------------|---|
| |  |
| 外形 (高度 × 寬度) | 0.15 mm × 6 mm 含膠帶 |
| 長度 (處於20°C) | ±5 μm/m |
| 最大長度 ³ | 21 m |
| 熱膨脹係數 (20 °C 時) | 10.1 ±0.2 μm/m/°C |
| 弧線最小半徑 ⁴ | 50 mm |

¹ 「一般」安裝為刻度和安裝誤差結合，並且在某種程度上相互抵銷的結果。

² 使用兩個 RESOLUTE 讀頭的精度。如需環直徑 < 100 mm 的精度值，請參閱 REXA30 超高精度絕對式角度光學尺規格資料表 (Renishaw 文件編號 L-9517-9405)。

³ 光學尺長度上限可能受限於部分序列介面和解析度；詳情請參閱第 7 頁的「解析度和光學尺長度」。

⁴ 如需較小半徑，請洽詢當地 Renishaw 代表。

如需更多關於旋轉光學尺的資訊，請參閱相關絕對式光學尺規格資料表，下載網址：www.renishaw.com/resolutedownloads。

線性/部分弧線光學尺系統

解析度和光學尺長度

光學尺長度上限取決於序列介面、讀頭解析度和位置位元的數量。

下表顯示各系統的光學尺長度上限：

| 序列介面 | 位置位元 | 解析度 | | | |
|--------------------|-------|---------|--------|---------|--------|
| | | 1 nm | 5 nm | 50 nm | 100 nm |
| BiSS C (單向) | 26 位元 | 67 mm | 336 mm | 3.355 m | - |
| | 32 位元 | 4.295 m | 21 m | 21 m | - |
| | 36 位元 | 21 m | 21 m | 21 m | - |
| FANUC | 37 位元 | 21 m | - | 21 m | - |
| Mitsubishi | 40 位元 | 2.1 m | - | 21 m | - |
| Panasonic | 48 位元 | 21 m | - | 21 m | 21 m |
| Siemens DRIVE-CLiQ | 28 位元 | - | - | 13.42 m | - |
| | 34 位元 | 17.18 m | - | - | - |
| Yaskawa | 36 位元 | 1.8 m | - | 21 m | - |

速度

下表顯示各系統的速度上限：

| 序列介面 | 位置位元 | 解析度 | | | |
|--------------------|------------------------|---------|---------|---------|---------|
| | | 1 nm | 5 nm | 50 nm | 100 nm |
| BiSS C (單向) | 26 位元 | 100 m/s | 100 m/s | 100 m/s | - |
| | 32 位元 | 100 m/s | 100 m/s | 100 m/s | - |
| | 36 位元 | 100 m/s | 100 m/s | 100 m/s | - |
| FANUC | 37 位元 | 100 m/s | - | 100 m/s | - |
| Mitsubishi | 40 位元 | 100 m/s | - | 100 m/s | - |
| Panasonic | 48 位元 (搭配 A5 系列使用時) | 0.4 m/s | - | 20 m/s | 40 m/s |
| | 48 位元 (搭配 A6 系列使用時) | 4 m/s | - | 100 m/s | 100 m/s |
| Siemens DRIVE-CLiQ | 28 位元 | - | - | 100 m/s | - |
| | 34 位元 | 100 m/s | - | - | - |
| Yaskawa | 36 位元 | 3.6 m/s | - | 100 m/s | - |

角度光學尺系統

解析度

依使用的序列介面而定，RESOLUTE 角度光學尺提供多種解析度。

提供適用於所有序列介面和解析度的所有環尺寸

| 序列介面 | | 解析度 | 每轉計數 | 弧秒 |
|--------------------|---------|-------|---------------|----------|
| BiSS C (單向) | | 18 位元 | 262 144 | ≈ 4.94 |
| | | 26 位元 | 67 108 864 | ≈ 0.019 |
| | | 32 位元 | 4 294 967 296 | ≈ 0.0003 |
| FANUC | | 27 位元 | 134 217 728 | ≈ 0.0097 |
| | | 31 位元 | 2 147 483 648 | ≈ 0.0006 |
| Mitsubishi | | 23 位元 | 8 388 608 | ≈ 0.15 |
| | | 27 位元 | 134 217 728 | ≈ 0.0097 |
| Panasonic | | 23 位元 | 8 388 608 | ≈ 0.15 |
| | | 32 位元 | 4 294 967 296 | ≈ 0.0003 |
| Siemens DRIVE-CLiQ | | 26 位元 | 67 108 864 | ≈ 0.019 |
| | | 29 位元 | 536 870 912 | ≈ 0.0024 |
| Yaskawa | 旋轉伺服馬達 | 24 位元 | 16 777 216 | ≈ 0.077 |
| | | 23 位元 | 8 388 608 | ≈ 0.15 |
| | 全閉合迴路控制 | 26 位元 | 67 108 864 | ≈ 0.019 |
| | | 30 位元 | 1 073 741 824 | ≈ 0.0012 |

附註：32 位元解析度低於 RESOLUTE 光學尺的雜訊下限。

角度絕對式光學尺

速度和精度

下表顯示 RESOLUTE 讀頭搭配標準直徑 RESA30 環的最高速度和一般安裝精度。

| RESA30 直徑 (mm) | 最高讀取速度 (rev/min) | | | | | | 一般安裝 精度 ¹ (弧秒) |
|-------------------|---|--------------------|---------|--------|-------|-------|---------------------------------|
| | BiSS、 FANUC、 Mitsubishi、 Siemens DRIVE-CLiQ | Panasonic | Yaskawa | | | | |
| | | | 23 位元 | 24 位元 | 26 位元 | 30 位元 | |
| 52 | 36 000 | 7 200 ² | 14 600 | 14 600 | 3 250 | 203 | ±12.7 |
| 57 | 33 000 | 7 200 ² | 14 600 | 14 600 | 3 250 | 203 | ±11.8 |
| 75 | 25 000 | 7 200 ² | 14 600 | 14 600 | 3 250 | 203 | ±9.5 |
| 100 | 19 000 | 7 200 ² | 14 600 | 14 600 | 3 250 | 203 | ±7.5 |
| 101 | 19 000 | 7 200 ² | 14 600 | 14 600 | 3 250 | 203 | ±7.5 |
| 103 | 18 500 | 7 200 ² | 14 600 | 14 600 | 3 250 | 203 | ±7.4 |
| 104 | 18 000 | 7 200 ² | 14 600 | 14 600 | 3 250 | 203 | ±7.3 |
| 115 | 16 500 | 6 600 | 14 600 | 14 600 | 3 250 | 203 | ±6.8 |
| 124 | 15 000 | 6 100 | 14 600 | 14 600 | 3 250 | 203 | ±6.3 |
| 150 | 12 000 | 5 000 | 12 000 | 12 000 | 3 250 | 203 | ±5.5 |
| 165 | 11 500 | 4 600 | 11 500 | 11 500 | 3 250 | 203 | ±7.0 |
| 172 | 11 000 | 4 400 | 11 000 | 11 000 | 3 250 | 203 | ±5.0 |
| 183 | 10 400 | 4 200 | 10 400 | 10 400 | 3 250 | 203 | ±4.7 |
| 200 | 9 500 | 3 800 | 9 500 | 9 500 | 3 250 | 203 | ±4.3 |
| 206 | 9 200 | 3 700 | 9 200 | 9 200 | 3 250 | 203 | ±4.2 |
| 209 | 9 000 | 3 600 | 9 000 | 9 000 | 3 250 | 203 | ±4.2 |
| 229 | 8 300 | 3 300 | 8 300 | 8 300 | 3 250 | 203 | ±3.9 |
| 255 | 7 400 | 2 900 | 7 400 | 7 400 | 3 250 | 203 | ±3.6 |
| 280 | 6 800 | 2 700 | 6 800 | 6 800 | 3 250 | 203 | ±3.4 |
| 300 | 6 300 | 2 500 | 6 300 | 6 300 | 3 250 | 203 | ±3.1 |
| 330 | 5 700 | 2 300 | 5 700 | 5 700 | 3 250 | 203 | ±2.9 |
| 350 | 5 400 | 2 100 | 5 400 | 5 400 | 3 250 | 203 | ±2.8 |
| 413 | 4 600 | 1 840 | 4 600 | 4 600 | 3 250 | 203 | ±2.4 |
| 417 | 4 500 | 1 800 | 4 500 | 4 500 | 3 250 | 203 | ±2.4 |
| 489 | 3 900 | 1 500 | 3 900 | 3 900 | 3 250 | 203 | ±2.1 |
| 550 | 3 400 | 1 300 | 3 400 | 3 400 | 3 250 | 203 | ±1.9 |


警告：超高速運動軸需要額外設計考量。如應用的額定環讀取速度上限超過 50%，請洽詢當地 Renishaw 代表。

如需 REXA30 速度和精度數據，請參閱 REXA30 超高精度絕對式角度光學尺規格資料表（Renishaw 文件編號 L-9517-9405）。

¹ 「一般」安裝為刻度和安裝誤差結合，並且在某種程度上相互抵銷的結果。

² 最高速度取決於驅動器、馬達和機械元件。請洽詢 Renishaw 或 Panasonic 了解最高速度。

一般規格

| | | BiSS C (單向)、 FANUC、Mitsubishi、Panasonic 和 Yaskawa | Siemens DRIVE-CLiQ |
|-----------------------------|-------------------|--|---|
| 電源 | | 最高 5 V ±10% 1.25 W (250 mA @ 5 V) ¹ 漣波：最大 200 mVpp @ 頻率最高 500 kHz | 單讀頭系統：最高 3.05 W (讀頭：1.25 W + 單一輸 入介面：1.8 W)。 雙讀頭系統：最高 4.3 W (2 × 讀頭：各 1.25 W + 雙輸 入介面：1.8 W)。 24 V 電力由 DRIVE-CLiQ 網路提供。 漣波：最大 200 mVpp @ 頻率最高 500 kHz |
| 溫度 | 存放條件 安裝 工作時 | -20 °C 至 +80 °C +20 °C ±5 °C 0 °C 至 +80 °C | -20 °C 至 +70 °C +20 °C ±5 °C 0 °C 至 +80 °C (讀頭) 0 °C 至 +55 °C (介面) |
| 濕度 | | 95% 相對濕度 (未凝結) 至 IEC 60068-2-78 | |
| 防護等級 | | IP64 | IP64 (讀頭) IP67 (介面) |
| 加速度 | 工作時 | 500 m/s ² , 3 軸 (僅限讀頭) | |
| 光學尺相對於讀頭的最大加速度 ² | | 2000 m/s ² | |
| 振動 | 工作時 | 於 55 Hz 至 2000 Hz 範圍達到正弦最高速 300 m/s ² , 3 軸 | 於 55 Hz 至 2000 Hz 範圍達到正弦最高速 300 m/s ² , 3 軸 (讀頭) 於 55 Hz 至 2000 Hz 範圍達到正弦最高速 100 m/s ² , 3 軸 (介面) |
| 震盪 | 非工作時 | 1000 m/s ² , 6 ms, ½ sine, 3 軸 | |
| 質量 | 讀頭 讀頭纜線 介面 | 18 g 32 g/m - | 18 g 32 g/m 218 g |
| EMC 符合性 | | IEC 61800-5-2 Annex E | |
| 讀頭纜線 | | 7 芯, 鍍錫退火銅線, 28 AWG 規格 單屏蔽, 外徑 4.7 ±0.2 mm 彎曲半徑為 20 mm 時撓曲壽命大於 40 × 10 ⁶ 個循環 UL 認可元件  | |
| 讀頭纜線最大長度 | | 10 m | 10 m (連接至控制器或介面) (請參閱 Siemens DRIVE-CLiQ 規格, 了解從介面連接至控制器的纜線最大長度) |

警告：RESOLUTE 光學尺系統的設計符合相關 EMC 標準，但必須正確整合以達成 EMC 合規性。尤其需要注意屏蔽安排，這點至關緊要。

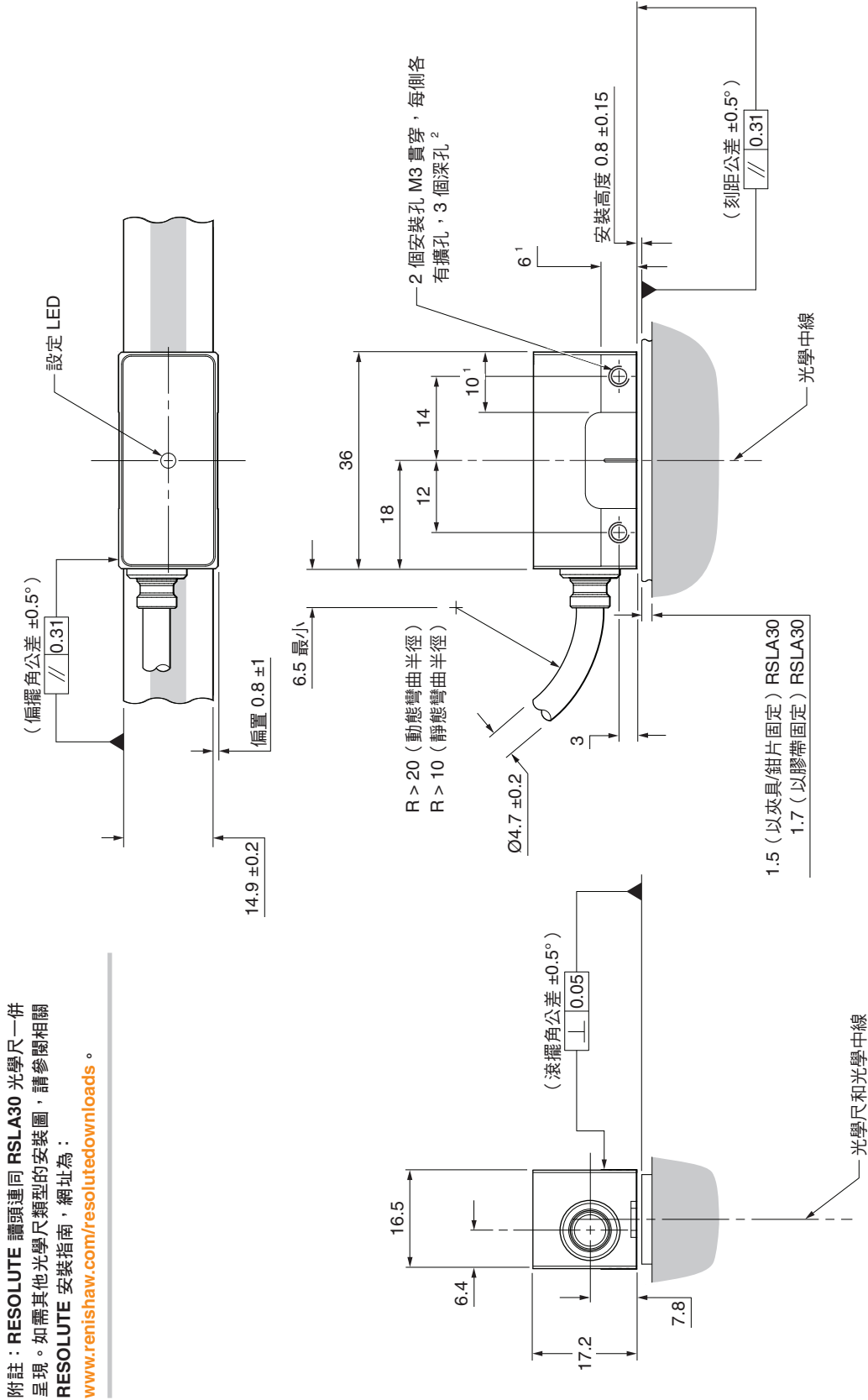
附註：針對廣溫域 (ETR)、超高真空 (UHV) 和功能安全 RESOLUTE 讀頭規格，請參閱相關規格資料表，下載網址：
www.renishaw.com/resolutedownloads。

¹ 目前的耗電量數字係指端接的 RESOLUTE 系統。Renishaw 光學尺系統必須使用來自於 5 Vdc 電源的電力，符合 SELV 對標準 IEC 60950-1 的需求。

² 這是最糟情況下，最慢通訊時脈頻率的正確數字。如需更快的時脈頻率，可提高讀頭的光學尺最大加速度。如需更多詳細資訊，請洽詢當地 Renishaw 代表。

RESOLUTE 讀頭安裝圖

尺寸和公差 (以 mm 為單位)

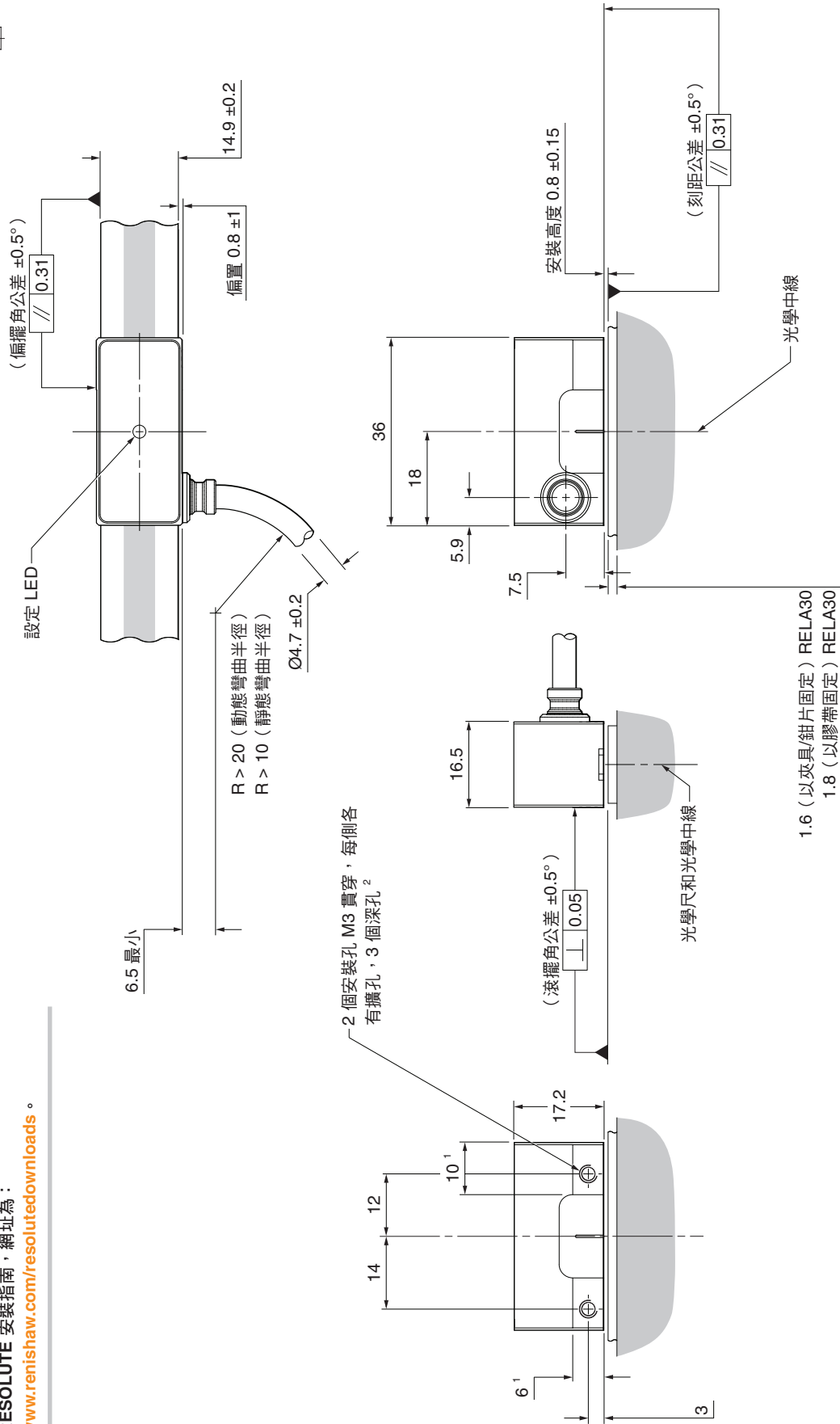


附註：RESOLUTE 讀頭連同 RSLA30 光學尺一併呈現。如需其他光學尺類型的安裝圖，請參閱相關 RESOLUTE 安裝指南，網址為：
www.renishaw.com/resolutedownloads。

¹ 安裝面的範圍。
² 建議的螺紋旋合為最小 5 mm (8 mm 含擴孔)，建議的鎖緊扭矩為 0.5 Nm 至 0.7 Nm。

RESOLUTE 側出纜線讀頭安裝圖

尺寸和公差 (以 mm 為單位)



附註：RESOLUTE 讀頭連同 RELA30 光學尺一併呈現。如需其他光學尺類型的安裝圖，請參閱相關 RESOLUTE 安裝指南，網址為：
www.renishaw.com/resolutedownloads。

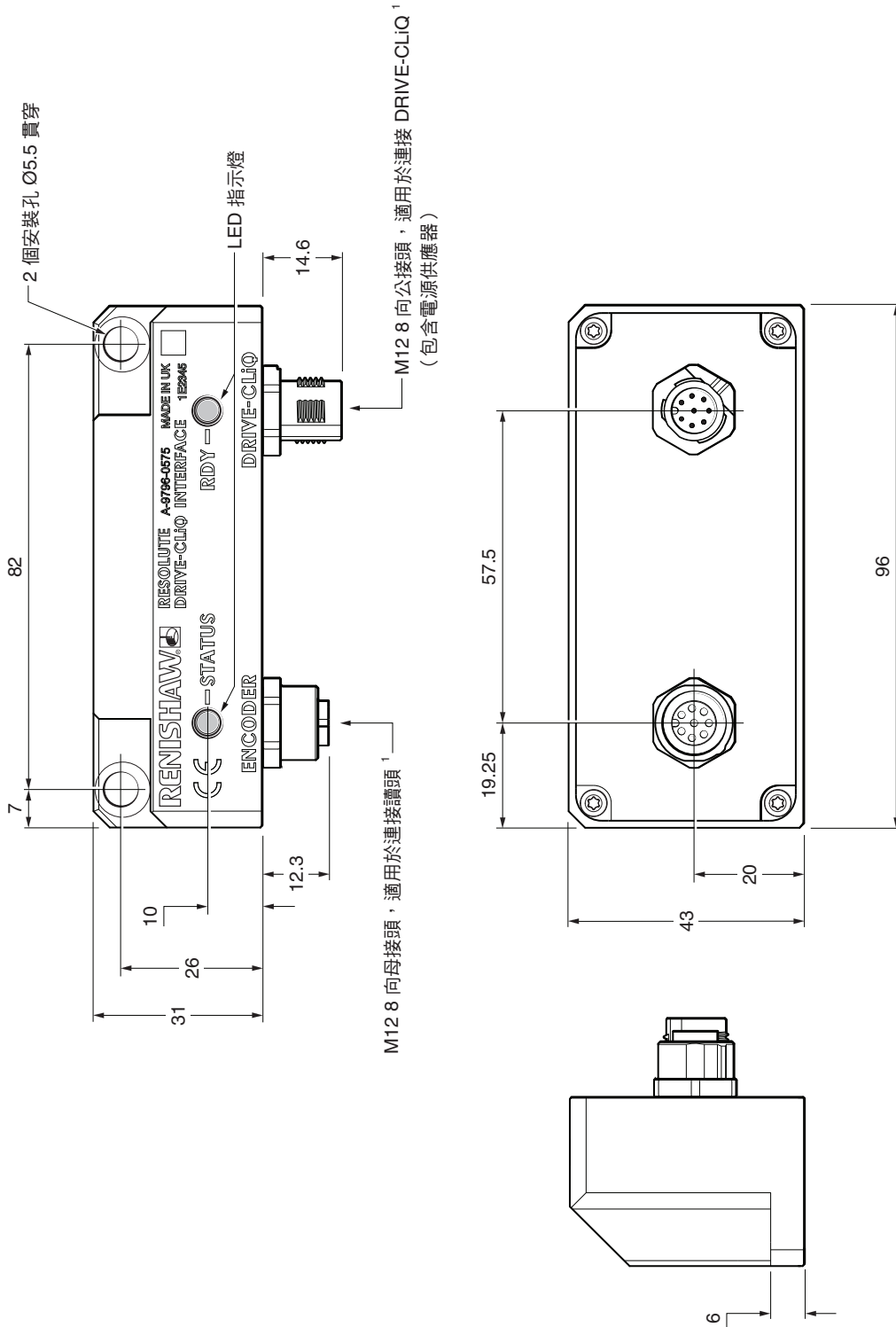
¹ 安裝面的範圍。
² 建議的螺紋旋合為最小 5 mm (8 mm 含擴孔)，建議的鎖緊扭矩為 0.5 Nm 至 0.7 Nm。

Siemens DRIVE-CLiQ 介面圖

尺寸和公差 (以 mm 為單位)



單讀頭輸入 (A-9796-0575)



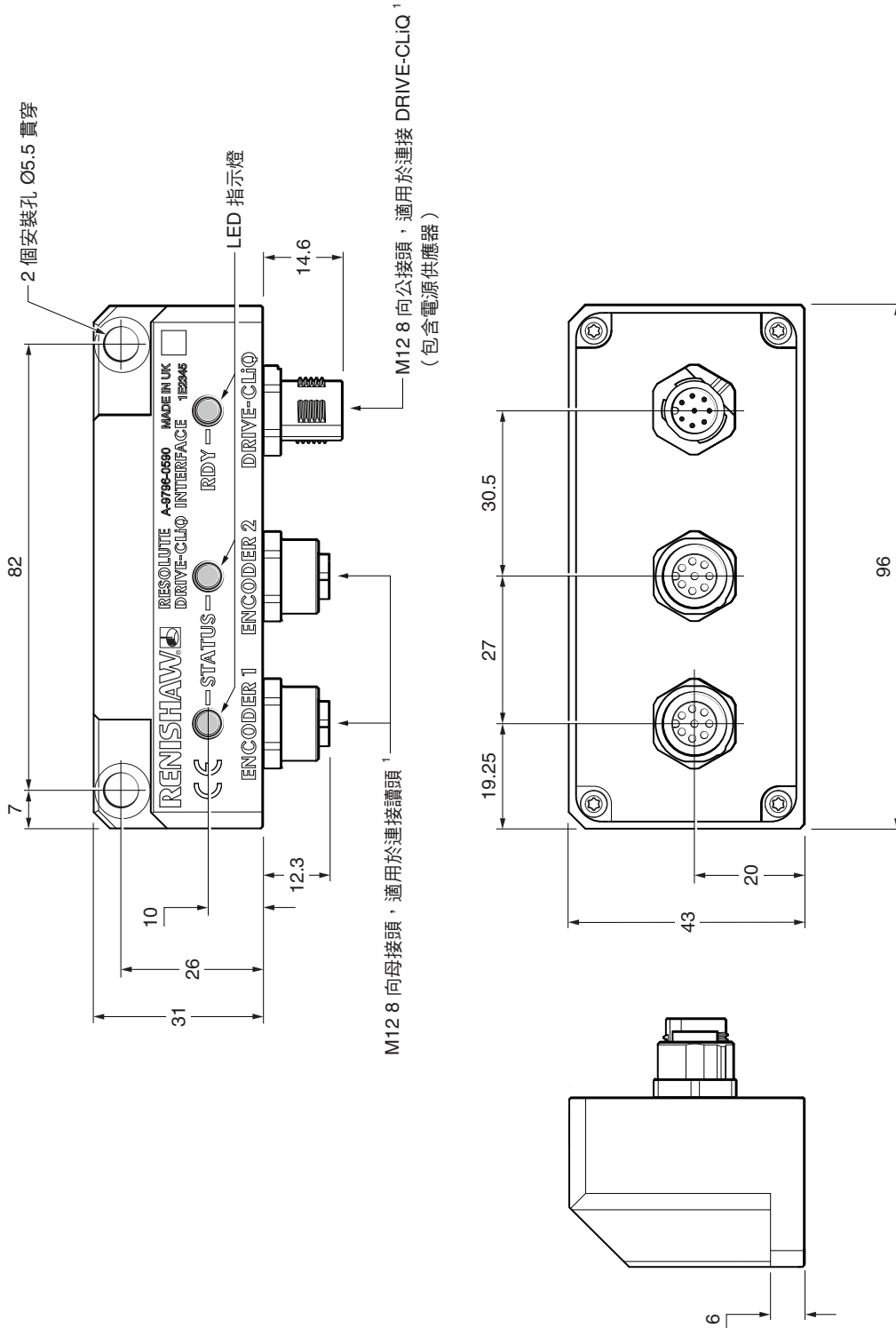
¹ 最大鎖緊扭矩 4 Nm。

Siemens DRIVE-CLiQ 介面圖

尺寸和公差 (以 mm 為單位)



雙讀頭輸入 (A-9796-0590)



¹ 最大鎖緊扭矩 4 Nm。

RESOLUTE BiSS 讀頭零件訂貨號

線性和部分弧線讀頭

R L 32B B T 001 E 30 A

系列

R = RESOLUTE

光學尺外形

L = 線性/部分弧線

序列介面

26B = BiSS 26 位元

32B = BiSS 32 位元

36B = BiSS 36 位元

機械選項

B = 標準纜線插座

R = 側邊纜線插座

增益選項

T = RTLA30 / RTLA30-S / RKLA30-S

S = RSLA30

E = RELA30

解析度

001 = 1 nm

005 = 5 nm

050 = 50 nm

光學尺代碼選項¹

B = RTLA30/RTLA30-S/RKLA30-S (光學尺長度 20 mm 至 10 m)

C = RSLA30 (光學尺長度 20 mm 至 5 m) /RELA30 (光學尺長度 > 1.13 m 至 1.5 m)

D = RELA30 (光學尺長度 20 mm 至 1.13 m)

E = RTLA30/RTLA30-S/RKLA30-S (光學尺長度 > 10 m 至 21 m)

纜線長度

02 = 0.2 公尺

15 = 1.5 公尺

90 = 9.0 公尺

05 = 0.5 公尺

30 = 3.0 公尺

99 = 10.0 公尺

10 = 1.0 公尺

50 = 5.0 公尺

纜線終端

A = 9 向 D 型連接器

F = 飛線 (末端接的纜線)

L = LEMO 串聯連接器

S = M12 (密封) 連接器

針對 RESOLUTE BiSS UHV 和功能安全線性零件訂貨號，請參閱相關的規格資料表，網址為：
www.renishaw.com/resolutedownloads。

有效的系統配置 (讀頭和光學尺) 可於 www.renishaw.com/epc 查看。

¹ 光學尺長度上限可能受限於部分序列介面和解析度；詳情請參閱第 7 頁的 '解析度和光學尺長度'。

RESOLUTE BiSS 讀頭零件訂貨號

旋轉讀頭

R A 32B B A 052 B 30 A

系列

R = RESOLUTE

光學尺外形

A = 角度

序列介面

18B = BiSS 18 位元

26B = BiSS 26 位元

32B = BiSS 32 位元

機械選項

B = 標準纜線插座

R = 側邊纜線插座

增益選項

A = 標準

環直徑

| | | |
|--------------------------|--------------|--------------------------|
| 052 = 52 mm | 150 = 150 mm | 280 = 280 mm (僅限 RESA30) |
| 057 = 57 mm | 165 = 165 mm | 300 = 300 mm |
| 075 = 75 mm | 172 = 172 mm | 330 = 330 mm (僅限 RESA30) |
| 100 = 100 mm | 183 = 183 mm | 350 = 350 mm |
| 101 = 101 mm (僅限 RESA30) | 200 = 200 mm | 413 = 413 mm (僅限 RESA30) |
| 103 = 103 mm | 206 = 206 mm | 417 = 417 mm |
| 104 = 104 mm | 209 = 209 mm | 489 = 489 mm (僅限 RESA30) |
| 115 = 115 mm | 229 = 229 mm | 550 = 550 mm (僅限 RESA30) |
| 124 = 124 mm (僅限 RESA30) | 255 = 255 mm | |

光學尺代碼選項

B = 標準光學尺代碼

纜線長度

| | | |
|-------------|-------------|--------------|
| 02 = 0.2 公尺 | 15 = 1.5 公尺 | 90 = 9.0 公尺 |
| 05 = 0.5 公尺 | 30 = 3.0 公尺 | 99 = 10.0 公尺 |
| 10 = 1.0 公尺 | 50 = 5.0 公尺 | |

纜線終端

A = 9 向 D 型連接器

F = 飛線 (末端接的纜線)

L = LEMO 串聯連接器

S = M12 (密封) 連接器

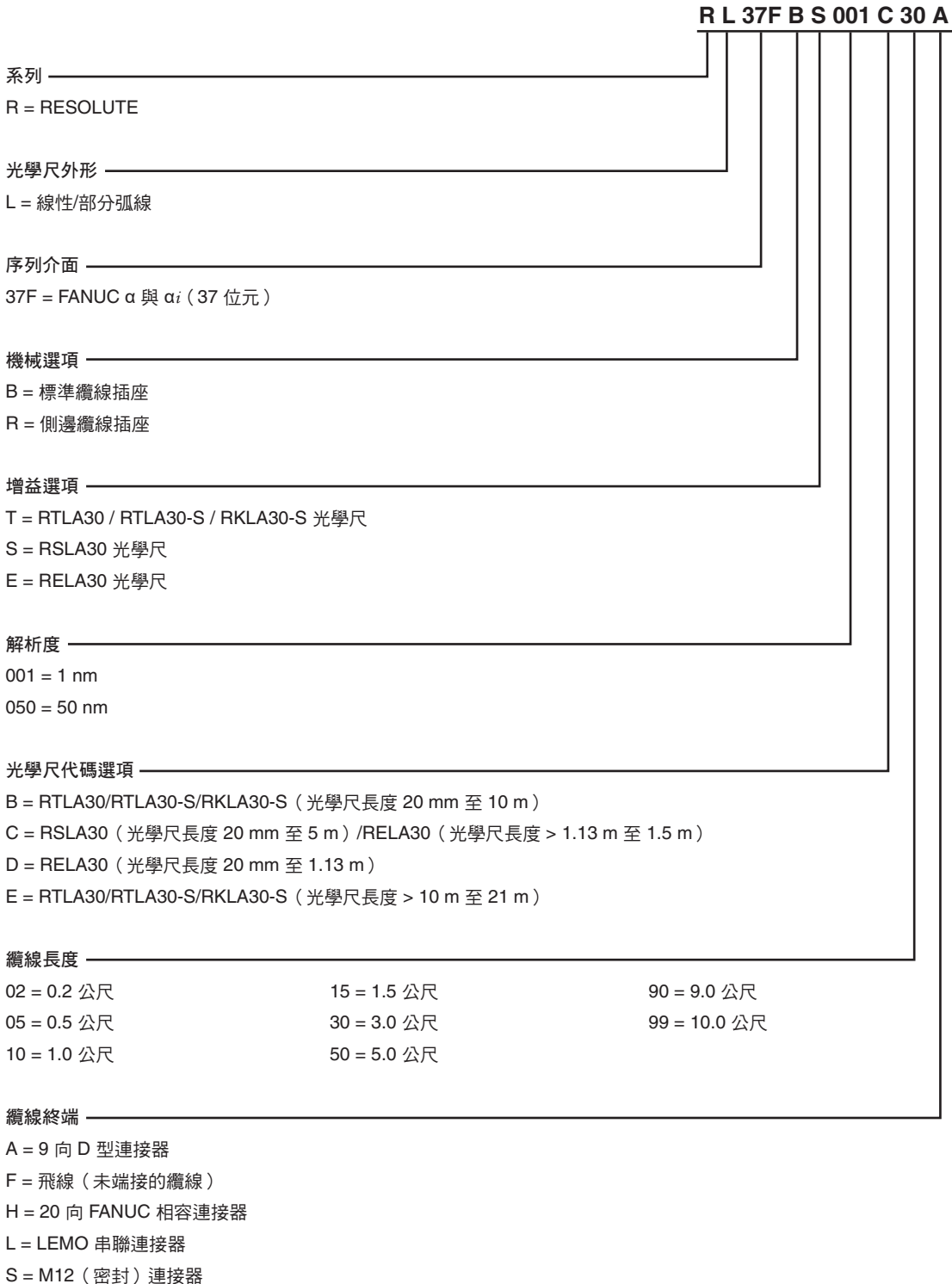
針對 RESOLUTE BiSS ETR、UHV 和功能安全線性零件訂貨號，請參閱相關規格資料表，網址為：

www.renishaw.com/resolutedownloads。

有效的系統配置 (讀頭和光學尺) 可於 www.renishaw.com/epc 查看。

RESOLUTE FANUC 讀頭零件訂貨號

線性和部分弧線讀頭



有效的系統配置 (讀頭和光學尺) 可於 www.renishaw.com/epc 查看。

RESOLUTE FANUC 讀頭零件訂貨號

旋轉讀頭

R A 27F B A 052 B 30 A

系列

R = RESOLUTE

光學尺外形

A = 角度

序列介面

27F = FANUC α 高 B 型和 α_i (27 位元)

31F = FANUC α_i (31 位元)

機械選項

B = 標準纜線插座

R = 側邊纜線插座

增益選項

A = 標準

環直徑

| | | |
|--------------------------|--------------|--------------------------|
| 052 = 52 mm | 150 = 150 mm | 280 = 280 mm (僅限 RESA30) |
| 057 = 57 mm | 165 = 165 mm | 300 = 300 mm |
| 075 = 75 mm | 172 = 172 mm | 330 = 330 mm (僅限 RESA30) |
| 100 = 100 mm | 183 = 183 mm | 350 = 350 mm |
| 101 = 101 mm (僅限 RESA30) | 200 = 200 mm | 413 = 413 mm (僅限 RESA30) |
| 103 = 103 mm | 206 = 206 mm | 417 = 417 mm |
| 104 = 104 mm | 209 = 209 mm | 489 = 489 mm (僅限 RESA30) |
| 115 = 115 mm | 229 = 229 mm | 550 = 550 mm (僅限 RESA30) |
| 124 = 124 mm (僅限 RESA30) | 255 = 255 mm | |

光學尺代碼選項

B = 標準光學尺代碼

纜線長度

| | | |
|-------------|-------------|--------------|
| 02 = 0.2 公尺 | 15 = 1.5 公尺 | 90 = 9.0 公尺 |
| 05 = 0.5 公尺 | 30 = 3.0 公尺 | 99 = 10.0 公尺 |
| 10 = 1.0 公尺 | 50 = 5.0 公尺 | |

纜線終端

A = 9 向 D 型連接器

F = 飛線 (末端接的纜線)

H = 20 向 FANUC 相容連接器

L = LEMO 串聯連接器

S = M12 (密封) 連接器

有效的系統配置 (讀頭和光學尺) 可於 www.renishaw.com/epc 查看。

RESOLUTE Mitsubishi 讀頭零件訂貨號

線性和部分弧線讀頭

R L 40M B S 001 C 30 N

系列

R = RESOLUTE

光學尺外形

L = 線性/部分弧線

序列介面

40M = Mitsubishi 40 位元，2 線¹

40N = Mitsubishi 40 位元，4 線¹

機械選項

B = 標準纜線插座

R = 側邊纜線插座

增益選項

T = RTLA30 / RTLA30-S / RKLA30-S 光學尺

S = RSLA30 光學尺

E = RELA30 光學尺

解析度

001 = 1 nm

050 = 50 nm

光學尺代碼選項

B = RTLA30/RTLA30-S/RKLA30-S (光學尺長度 20 mm 至 10 m)

C = RSLA30 (光學尺長度 20 mm 至 5 m) /RELA30 (光學尺長度 > 1.13 m 至 1.5 m)

D = RELA30 (光學尺長度 20 mm 至 1.13 m)

E = RTLA30/RTLA30-S/RKLA30-S (光學尺長度 > 10 m 至 21 m)

纜線長度

02 = 0.2 公尺

15 = 1.5 公尺

90 = 9.0 公尺

05 = 0.5 公尺

30 = 3.0 公尺

99 = 10.0 公尺

10 = 1.0 公尺

50 = 5.0 公尺

纜線終端

A = 9 向 D 型連接器

F = 飛線 (末端接的纜線)

L = LEMO 串聯連接器

N = Mitsubishi 專用 15 向 D 型連接器

P = 10 向 Mitsubishi 連接器

如需更多關於 Mitsubishi 磁碟機的資訊，請聯絡 Mitsubishi。

有效的系統配置 (讀頭和光學尺) 可於 www.renishaw.com/epc 查看。

¹ 2 線：MR-J4 系列/MR-J5 系列

4 線：MDS-D2/DH2/DM2/DJ

RESOLUTE Mitsubishi 讀頭零件訂貨號

旋轉讀頭

R A 23M B A 052 B 30 N

系列

R = RESOLUTE

光學尺外形

A = 角度

序列介面

23M = Mitsubishi 23 位元，2 線¹

23N = Mitsubishi 23 位元，4 線²

27N = Mitsubishi 27 位元，4 線²

機械選項

B = 標準纜線插座

R = 側邊纜線插座

增益選項

A = 標準

環直徑

| | | |
|--------------------------|--------------|--------------------------|
| 052 = 52 mm | 150 = 150 mm | 280 = 280 mm (僅限 RESA30) |
| 057 = 57 mm | 165 = 165 mm | 300 = 300 mm |
| 075 = 75 mm | 172 = 172 mm | 330 = 330 mm (僅限 RESA30) |
| 100 = 100 mm | 183 = 183 mm | 350 = 350 mm |
| 101 = 101 mm (僅限 RESA30) | 200 = 200 mm | 413 = 413 mm (僅限 RESA30) |
| 103 = 103 mm | 206 = 206 mm | 417 = 417 mm |
| 104 = 104 mm | 209 = 209 mm | 489 = 489 mm (僅限 RESA30) |
| 115 = 115 mm | 229 = 229 mm | 550 = 550 mm (僅限 RESA30) |
| 124 = 124 mm (僅限 RESA30) | 255 = 255 mm | |

光學尺代碼選項

B = 標準光學尺代碼

纜線長度

| | | |
|-------------|-------------|--------------|
| 02 = 0.2 公尺 | 15 = 1.5 公尺 | 90 = 9.0 公尺 |
| 05 = 0.5 公尺 | 30 = 3.0 公尺 | 99 = 10.0 公尺 |
| 10 = 1.0 公尺 | 50 = 5.0 公尺 | |

纜線終端

A = 9 向 D 型連接器

F = 飛線 (末端接的纜線)

L = LEMO 串聯連接器

N = Mitsubishi 專用 15 向 D 型連接器

P = 10 向 Mitsubishi 連接器

¹ 2 線：MR-J4 系列

² 4 線：MDS-D2/DH2/DM2/DJ

如需更多關於 Mitsubishi 磁碟機的資訊，請聯絡 Mitsubishi。

有效的系統配置 (讀頭和光學尺) 可於 www.renishaw.com/epc 查看。

RESOLUTE Panasonic 讀頭零件訂貨號

線性和部分弧線讀頭

R L 48P B S 001 C 30 A

系列

R = RESOLUTE

光學尺外形

L = 線性/部分弧線

序列介面

48P = Panasonic 48 位元

機械選項

B = 標準纜線插座

R = 側邊纜線插座

增益選項

T = RTLA30 / RTLA30-S / RKLA30-S 光學尺

S = RSLA30 光學尺

E = RELA30 光學尺

解析度

001 = 1 nm

050 = 50 nm

100 = 100 nm

光學尺代碼選項

B = RTLA30/RTLA30-S/RKLA30-S (光學尺長度 20 mm 至 10 m)

C = RSLA30 (光學尺長度 20 mm 至 5 m) /RELA30 (光學尺長度 > 1.13 m 至 1.5 m)

D = RELA30 (光學尺長度 20 mm 至 1.13 m)

E = RTLA30/RTLA30-S/RKLA30-S (光學尺長度 > 10 m 至 21 m)

纜線長度

02 = 0.2 公尺

15 = 1.5 公尺

90 = 9.0 公尺

05 = 0.5 公尺

30 = 3.0 公尺

99 = 10.0 公尺

10 = 1.0 公尺

50 = 5.0 公尺

纜線終端

A = 9 向 D 型連接器

F = 飛線 (末端接的纜線)

L = LEMO 串聯連接器

S = M12 (密封) 連接器

如需 RESOLUTE Panasonic UHV 版本的零件訂貨號，請參閱 *RESOLUTE™ UHV 絕對式光學尺規格資料表* (Renishaw 文件編號 L-9517-9530)，下載網址：www.renishaw.com/resolutedownloads。

有效的系統配置 (讀頭和光學尺) 可於 www.renishaw.com/epc 查看。

RESOLUTE Panasonic 讀頭零件訂貨號

旋轉讀頭

R A 23P B A 052 B 30 A

系列

R = RESOLUTE

光學尺外形

A = 角度

序列介面

23P = Panasonic 23 位元

32P = Panasonic 32 位元

機械選項

B = 標準纜線插座

R = 側邊纜線插座

增益選項

A = 標準

環直徑

| | | |
|--------------------------|--------------|--------------------------|
| 052 = 52 mm | 150 = 150 mm | 280 = 280 mm (僅限 RESA30) |
| 057 = 57 mm | 165 = 165 mm | 300 = 300 mm |
| 075 = 75 mm | 172 = 172 mm | 330 = 330 mm (僅限 RESA30) |
| 100 = 100 mm | 183 = 183 mm | 350 = 350 mm |
| 101 = 101 mm (僅限 RESA30) | 200 = 200 mm | 413 = 413 mm (僅限 RESA30) |
| 103 = 103 mm | 206 = 206 mm | 417 = 417 mm |
| 104 = 104 mm | 209 = 209 mm | 489 = 489 mm (僅限 RESA30) |
| 115 = 115 mm | 229 = 229 mm | 550 = 550 mm (僅限 RESA30) |
| 124 = 124 mm (僅限 RESA30) | 255 = 255 mm | |

光學尺代碼選項

B = 標準光學尺代碼

纜線長度

| | | |
|-------------|-------------|--------------|
| 02 = 0.2 公尺 | 15 = 1.5 公尺 | 90 = 9.0 公尺 |
| 05 = 0.5 公尺 | 30 = 3.0 公尺 | 99 = 10.0 公尺 |
| 10 = 1.0 公尺 | 50 = 5.0 公尺 | |

纜線終端

A = 9 向 D 型連接器

F = 飛線 (末端接的纜線)

L = LEMO 串聯連接器

S = M12 (密封) 連接器

如需 RESOLUTE Panasonic UHV 版本的零件訂貨號，請參閱 *RESOLUTE™ UHV 絕對式光學尺規格資料表* (Renishaw 文件編號 L-9517-9530)，下載網址：www.renishaw.com/resolutedownloads。

有效的系統配置 (讀頭和光學尺) 可於 www.renishaw.com/epc 查看。

RESOLUTE Siemens DRIVE-CLiQ 讀頭零件訂貨號

線性和部分弧線讀頭

| | R | L | 34D | B | S | 001 | C | 30 | S |
|----------------------|---|---|-----|---|---|-----|-----------------------------|----|---|
| 系列 | R = RESOLUTE | | | | | | | | |
| 光學尺外形 | L = 線性/部分弧線 | | | | | | | | |
| 序列介面 | 28D = Siemens DRIVE-CLiQ 28 位元 (適用於 50 nm 解析度) ¹ 34D = Siemens DRIVE-CLiQ 34 位元 (適用於 1 nm 解析度) ¹ | | | | | | | | |
| 機械選項 | B = 標準纜線插座 R = 側邊纜線插座 | | | | | | | | |
| 增益選項 | T = RTLA30 / RTLA30-S / RKLA30-S 光學尺 S = RSLA30 光學尺 E = RELA30 光學尺 | | | | | | | | |
| 解析度 | 001 = 1 nm 050 = 50 nm | | | | | | | | |
| 光學尺代碼選項 ² | B = RTLA30/RTLA30-S/RKLA30-S (光學尺長度 20 mm 至 10 m) C = RSLA30 (光學尺長度 20 mm 至 5 m) /RELA30 (光學尺長度 > 1.13 m 至 1.5 m) D = RELA30 (光學尺長度 20 mm 至 1.13 m) E = RTLA30/RTLA30-S/RKLA30-S (光學尺長度 > 10 m 至 21 m) | | | | | | | | |
| 纜線長度 | 02 = 0.2 公尺 05 = 0.5 公尺 10 = 1.0 公尺 | | | 15 = 1.5 公尺 30 = 3.0 公尺 50 = 5.0 公尺 | | | 90 = 9.0 公尺 99 = 10.0 公尺 | | |
| 纜線終端 | F = 飛線 (末端接的纜線) S = M12 (密封) 連接器 | | | | | | | | |

如需 RESOLUTE Siemens DRIVE-CLiQ 功能安全版本的零件訂貨號，請參閱 *RESOLUTE™ FS 絕對式搭配 Siemens DRIVE-CLiQ 序列通訊規格資料表* (Renishaw 文件編號 L-9517-9701)，下載網址：www.renishaw.com/resolutedownloads。

有效的系統配置 (讀頭和光學尺) 可於 www.renishaw.com/epc 查看。

¹ 針對線性 Siemens DRIVE-CLiQ 版本，特定組合必須選取「序列介面」和「解析度」。

- 50 nm 解析度系統必須選取 28D。
- 1 nm 解析度系統必須選取 34D。

其他組合皆為無效。

² 光學尺長度上限可能受限於部分序列介面和解析度；詳情請參閱第 7 頁的「解析度和光學尺長度」。

RESOLUTE Siemens DRIVE-CLiQ 讀頭零件訂貨號

旋轉讀頭

R A 26D B A 052 B 30 S

系列

R = RESOLUTE

光學尺外形

A = 角度

序列介面

26D = Siemens DRIVE-CLiQ 26 位元

29D = Siemens DRIVE-CLiQ 29 位元

機械選項

B = 標準纜線插座

R = 側邊纜線插座

增益選項

A = 標準

環直徑

| | | |
|--------------------------|--------------|--------------------------|
| 052 = 52 mm | 150 = 150 mm | 280 = 280 mm (僅限 RESA30) |
| 057 = 57 mm | 165 = 165 mm | 300 = 300 mm |
| 075 = 75 mm | 172 = 172 mm | 330 = 330 mm (僅限 RESA30) |
| 100 = 100 mm | 183 = 183 mm | 350 = 350 mm |
| 101 = 101 mm (僅限 RESA30) | 200 = 200 mm | 413 = 413 mm (僅限 RESA30) |
| 103 = 103 mm | 206 = 206 mm | 417 = 417 mm |
| 104 = 104 mm | 209 = 209 mm | 489 = 489 mm (僅限 RESA30) |
| 115 = 115 mm | 229 = 229 mm | 550 = 550 mm (僅限 RESA30) |
| 124 = 124 mm (僅限 RESA30) | 255 = 255 mm | |

光學尺代碼選項

B = 標準光學尺代碼

纜線長度

| | | |
|-------------|-------------|--------------|
| 02 = 0.2 公尺 | 15 = 1.5 公尺 | 90 = 9.0 公尺 |
| 05 = 0.5 公尺 | 30 = 3.0 公尺 | 99 = 10.0 公尺 |
| 10 = 1.0 公尺 | 50 = 5.0 公尺 | |

纜線終端

F = 飛線 (末端接的纜線)

S = M12 (密封) 連接器

如需 RESOLUTE Siemens DRIVE-CLiQ 功能安全版本的零件訂貨號，請參閱 *RESOLUTE™ FS 絕對式搭配 Siemens DRIVE-CLiQ 序列通訊規格資料表* (Renishaw 文件編號 L-9517-9701)，下載網址：www.renishaw.com/resolutedownloads。

有效的系統配置 (讀頭和光學尺) 可於 www.renishaw.com/epc 查看。

RESOLUTE Yaskawa 讀頭零件訂貨號

線性和部分弧線讀頭

R L 36Y B S 001 C 30 A

系列 _____

R = RESOLUTE

光學尺外形 _____

L = 線性/部分弧線

序列介面 _____

36Y = Yaskawa 36 位元

機械選項 _____

B = 標準纜線插座

R = 側邊纜線插座

增益選項 _____

T = RTLA30 / RTLA30-S / RKLA30-S 光學尺

S = RSLA30 光學尺

E = RELA30 光學尺

解析度 _____

001 = 1 nm

050 = 50 nm

光學尺代碼選項¹ _____

B = RTLA30/RTLA30-S/RKLA30-S (光學尺長度 20 mm 至 10 m)

C = RSLA30 (光學尺長度 20 mm 至 5 m) /RELA30 (光學尺長度 > 1.13 m 至 1.5 m)

D = RELA30 (光學尺長度 20 mm 至 1.13 m)

E = RTLA30/RTLA30-S/RKLA30-S (光學尺長度 > 10 m 至 21 m)

纜線長度 _____

02 = 0.2 公尺

15 = 1.5 公尺

90 = 9.0 公尺

05 = 0.5 公尺

30 = 3.0 公尺

99 = 10.0 公尺

10 = 1.0 公尺

50 = 5.0 公尺

纜線終端 _____

A = 9 向 D 型連接器

F = 飛線 (末端接的纜線)

L = LEMO 串聯連接器

S = M12 (密封) 連接器

有效的系統配置 (讀頭和光學尺) 可於 www.renishaw.com/epc 查看。

¹ 光學尺長度上限可能受限於部分序列介面和解析度；詳情請參閱第 7 頁的 '解析度和光學尺長度'。

RESOLUTE Yaskawa 讀頭零件訂貨號

旋轉讀頭

R A 24Y B A 052 B 30 A

系列

R = RESOLUTE

光學尺外形

A = 角度

序列介面

23Y = Yaskawa 23 位元¹

24Y = Yaskawa 24 位元²

26Y = Yaskawa 26 位元¹

30Y = Yaskawa 30 位元¹

機械選項

B = 標準纜線插座

R = 側邊纜線插座

增益選項

A = 標準

環直徑

052 = 52 mm

150 = 150 mm

280 = 280 mm (僅限 RESA30)

057 = 57 mm

165 = 165 mm

300 = 300 mm

075 = 75 mm

172 = 172 mm

330 = 330 mm (僅限 RESA30)

100 = 100 mm

183 = 183 mm

350 = 350 mm

101 = 101 mm (僅限 RESA30)

200 = 200 mm

413 = 413 mm (僅限 RESA30)

103 = 103 mm

206 = 206 mm

417 = 417 mm

104 = 104 mm

209 = 209 mm

489 = 489 mm (僅限 RESA30)

115 = 115 mm

229 = 229 mm

550 = 550 mm (僅限 RESA30)

124 = 124 mm (僅限 RESA30)

255 = 255 mm

光學尺代碼選項

B = 標準光學尺代碼

纜線長度

02 = 0.2 公尺

15 = 1.5 公尺

90 = 9.0 公尺

05 = 0.5 公尺

30 = 3.0 公尺

99 = 10.0 公尺

10 = 1.0 公尺

50 = 5.0 公尺

纜線終端

A = 9 向 D 型連接器

F = 飛線 (末端接的纜線)

L = LEMO 串聯連接器

S = M12 (密封) 連接器

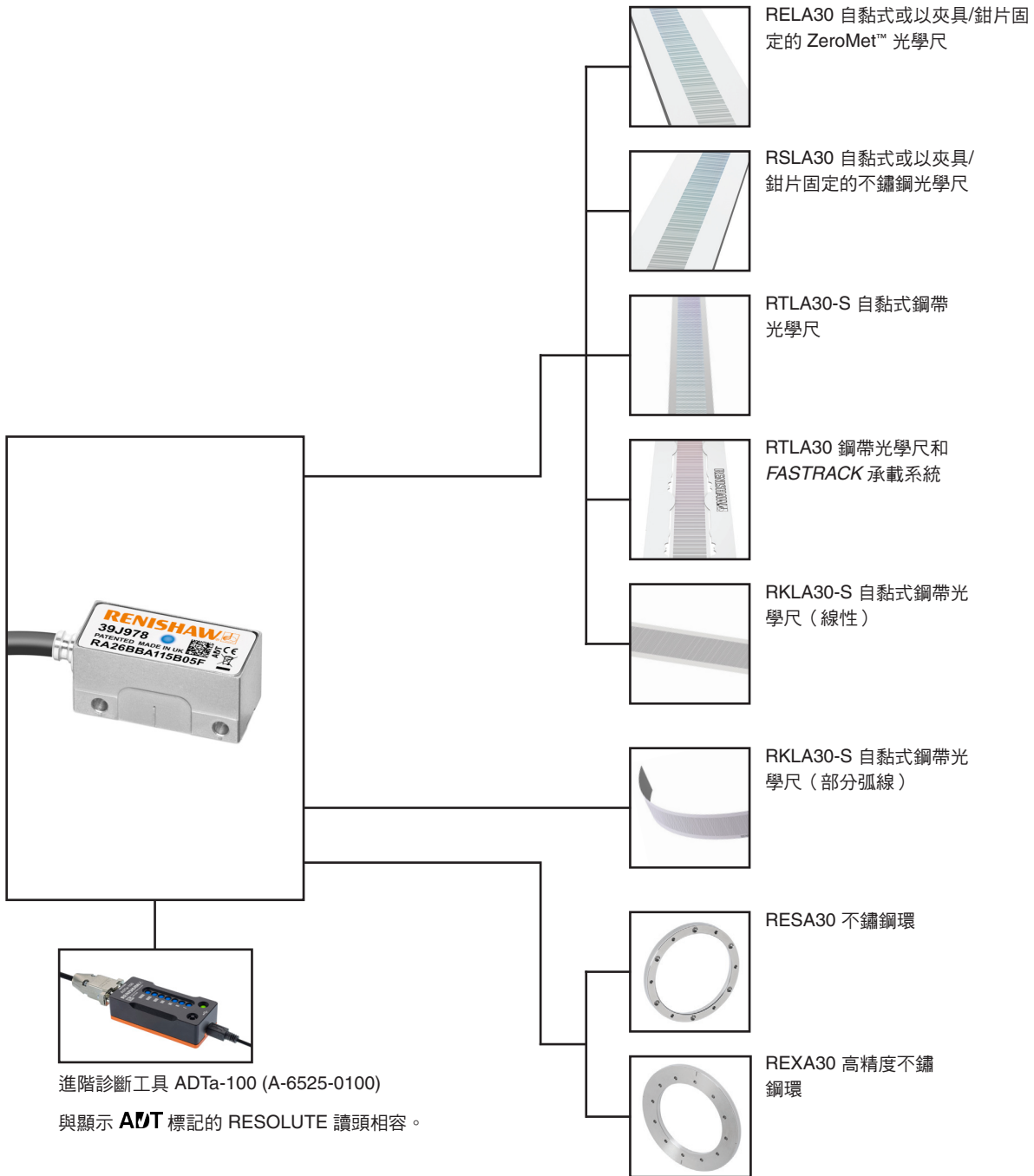
¹ 適用於全閉迴路控制。

² 適用於旋轉伺服馬達。

有效的系統配置 (讀頭和光學尺) 可於

www.renishaw.com/epc 查看。

RESOLUTE 系列相容產品



如需更多關於 ADTa-100 和光學尺的資訊，請參閱相關規格資料表和安裝指南，下載網址：
www.renishaw.com/resolutedownloads。

www.renishaw.com/contact

#renishaw

+886 (4) 2460 3799

taiwan@renishaw.com

© 2010 - 2024 Renishaw plc 保留所有權利。未經 Renishaw 事先書面同意，不得複製或再製本文件之一部分或全部，或以任何方式轉移至任何其他媒體或語言。

RENISHAW® 及測頭標誌為 Renishaw plc 註冊商標。Renishaw 產品名稱、稱謂及其「apply innovation」標記為 Renishaw plc 或其子公司註冊商標。DRIVE-CLiQ 為 Siemens 的註冊商標。BiSS® 為 iC-Haus GmbH 的註冊商標。其他品牌、產品或公司名稱為各自所有者的商標。

儘管本公司於發布本文件時已盡相當之努力驗證其正確性，於法律允許範圍內，本公司概不接納以任何方式產生之擔保、條件、聲明及賠償責任。RENISHAW 保留對本文件及設備、和/或本文所述軟體及規格進行變更之權利，恕不另行通知。

Renishaw plc 於英格蘭及威爾斯註冊登記。公司編號：1106260。註冊辦公室：New Mills, Wotton-under-Edge, Gloucestershire, GL12 8JR, UK。

零件訂貨號：L-9518-0018-01-C

發佈日期：11.2024