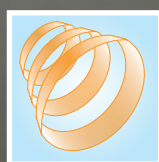


OTS 無線刀具設定測頭



快速、精確

機上刀具設定和破損檢測刀具



可靠

調變式光學傳輸



廢品更少

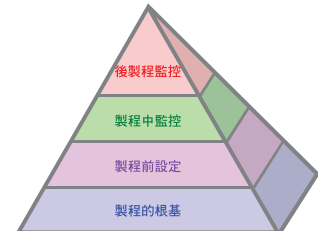
利潤更高的絕佳性能



OTS - 創新製程控制

從問題根源掌握製程的變數並獲得回報

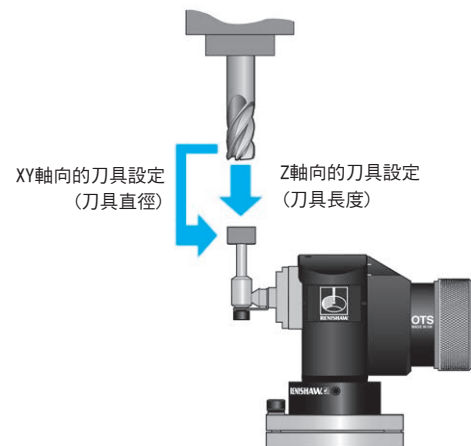
若在製造過程中的人為參與等級越高，發生錯誤的風險也越高。使用 Renishaw 測頭在製程中自動化量測，有助於消除風險。Renishaw OTS 光學刀具設定系統可協助完成以下措施，改善製程管理，進而提高您的利潤。



製程前設定

機上自動刀具設定能減少手動設定操作。

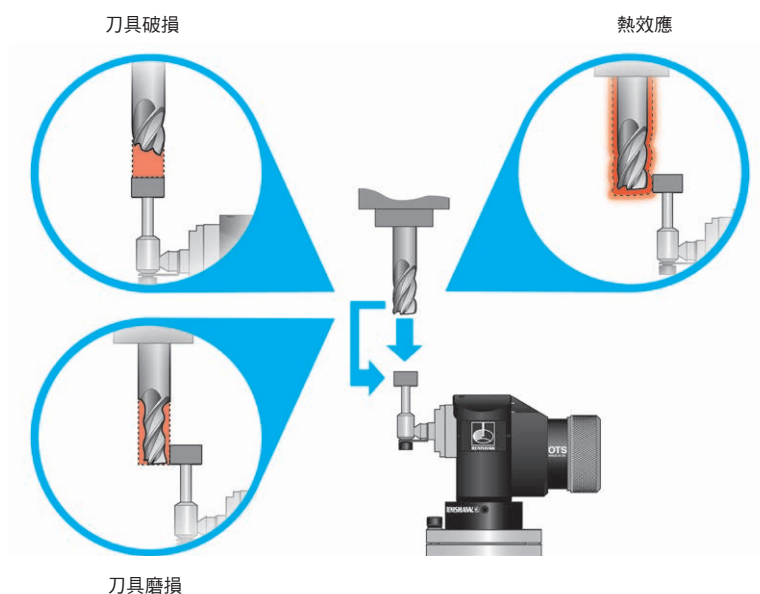
- 建立高度偏差及檢查刀具長度是否在公差範圍內
- 測定轉動中的刀徑，以建立刀徑之補正值。
- 補償工具機上的動態效應
- 排除手動設定錯誤與資料輸入
- 快速設定、提升品質與減少廢品



製程中監控

自動刀具狀況監控。

- 提升製程能力與追溯性
- 環境/機器狀況的補償
- 製程中檢測刀具破損
- 減少停機時間及廢品
- 增加生產力與利潤

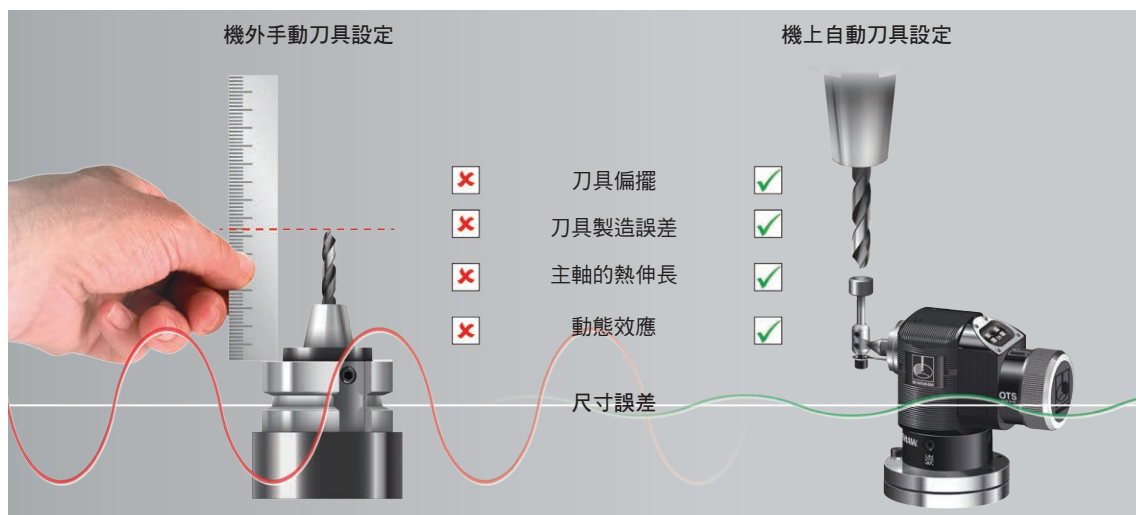


光學刀具設定系統 (OTS) - 不只是刀具設定

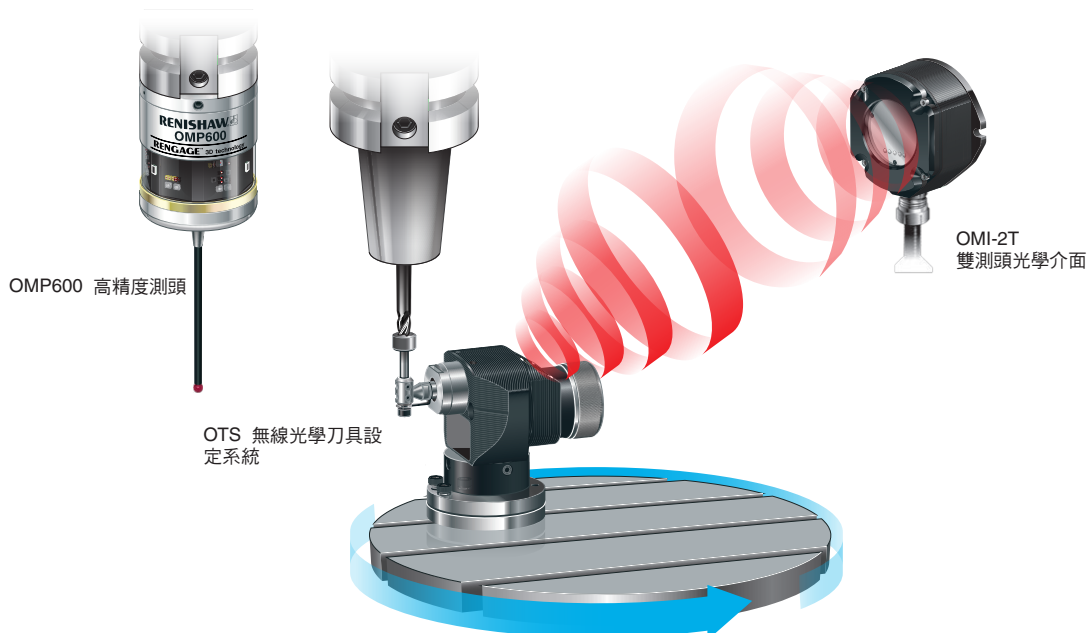
Renishaw 的 OTS 將快速且精確的刀具設定優勢附加在製程中。進行加工製程時，尺寸精度取決於變數，包括刀具尺寸偏差、刀具/刀座偏擺與刀具破損。

Renishaw OTS 刀具設定系統可以：

- 補償加工製程中出現的誤差
- 自動更新加工機控制器，以補償實際影響，例如刀具磨損
- 於檢測出刀具破損時自動停止製程
- 減少重工、製程妥協及廢品



除了單一 OTS 安裝明顯的性能與商業優勢外，甚至還能在 OTS 整合其他 Renishaw 光學產品時展現更強大的產能。



OTS 和調變式傳輸最佳化安全、可靠且有效率的性能表現

調變式傳輸的優點

Renishaw 的調變式光學技術使用編碼訊號，適合用在範圍內擁有多重光源的區域。

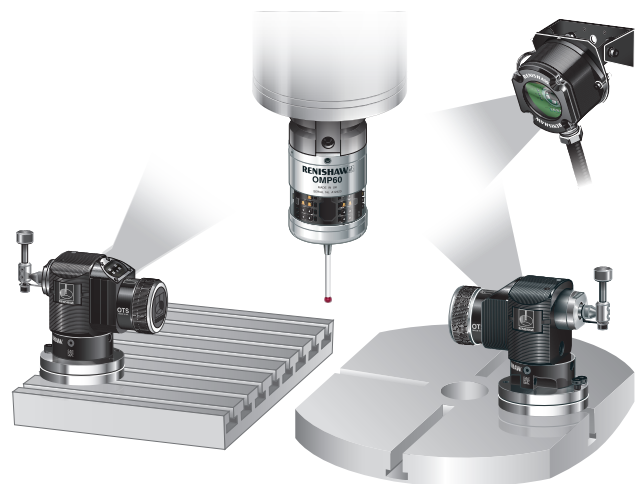
OSI 除了提供安全的光學傳輸外，也與 OMM-2 結合，並可使用多達三組測頭；一般一組以上 OTS 刀具設定系統能結合一或多組 Renishaw 光學檢驗測頭。

多個 OTS 刀具設定系統為工作交換台載入機提供完美的解決方案。



顯而易見的優勢：

- 防止其他光源干擾
- 耐用且獲實證的傳輸方式
- 單一介面支援多個測頭
- 可搭配自動換刀使用
- 適合改裝



多測頭系統範例

使用方便且可靠

Renishaw 獨一無二的 Trigger Logic™ 邏輯設定是一種讓使用者為特定應用快速調整測頭量測設定的簡單方式。

Renishaw 測頭採用最高級材料建構而成，即使在包括撞擊、震動、極端溫度甚至持續液體沈浸等最惡劣的環境中依舊耐用且可靠。

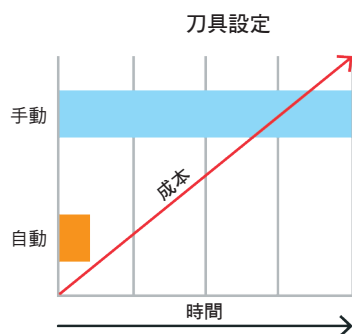


刀具設定的優勢 ...

經過優化的工具機可更可靠且更準確的切削更多金屬，快速讓您擁有最大的生產效率、利潤與競爭優勢。



配合 Renishaw OTS 刀具設定測頭的自動刀具設定比手動方法的速度快 10 倍，意即帶來立即又明顯的成本節省。



廢品和重工會減少生產效率與利潤。Renishaw OTS 刀具設定測頭能保證工件「一次到位」，有助於減少材料浪費並增加利潤。

OTS 主要特色

- 通過考驗的 Kinematic 設計
- 防止光線干擾調變式傳輸的效果出色
- 可調方向式紅外線光學鏡頭模組
- 無線設計可讓機器自由移動且方便安裝

...關於 Renishaw

Renishaw 在 1970 年代為度量衡學解決方案的世界領導者，發明接觸式觸發測頭。

我們具有數十年的客戶服務與開發投資，結合自身的製造經驗，因此能提供創新與優質產品，而這些創新以及產品的卓越技術與性能無可比擬。



關於 Renishaw

Renishaw 在產品的開發與製造上堅持著多年以來積極創新的歷史傳統，已確立其在世界上工程技術領域不可撼動的領導地位。自1973年創立至今，公司不斷地提供尖端科技之產品，除了可以提高加工製程產能與改善產品品質外，並提供高經濟效益的自動化解決方案。

遍佈全球的子公司及經銷商網路為客戶提供優質便捷的全方位的服務與支援。

產品包括：

- 堆疊快速成型製造及真空鑄造之技術 - 用於設計開發、原型測試及生產等之應用
- 牙科 - CAD/CAM 假牙掃描系統及結構材料之供應
- 光學尺 - 高精度線性、角度及旋轉定位回饋系統
- 夾治具系統 - 應用於 CMM(三次元量床)及多功能檢具系統
- 多功能檢具系統 - 應用於加工零件之比對量測
- 高速雷射量測與探測系統 - 應用於險峻的地理環境
- 雷射干涉儀及循圓測試系統 - 應用於工具機性能診斷與量測校正
- 醫療儀器 - 腦神經外科手術應用
- 工具機測頭系統與軟體 - CNC 工具機工件座標設定、刀具檢測及工件量測之應用
- 拉曼光譜儀系統 - 非破壞性材料分析應用
- 測頭與軟體系統 - CMM(三次元量床)量測之應用
- 測針 - CMM 與工具機測頭系統之應用

有關全球聯繫之相關資訊，請上網站 www.renishaw.com.tw/contact。



RENISHAW 竭力確保在發佈日期時，此份文件內容之準確性及可靠性，但對文件內容之準確性及可靠性將不做任何擔保。RENISHAW 概不會就此文件內容之任何不正確或遺漏所引致之任何損失或損害承擔任何法律責任。

© 2017 Renishaw plc。保留所有權利。

Renishaw 保留更改產品規格之權利，恕不另行通知。

RENISHAW 及 RENISHAW 公司徽標中的測頭符號是 Renishaw 公司在英國及其他國家或地區的註冊商標。apply innovation, 及其他 Renishaw 產品和技術的名稱與命名是 Renishaw plc 及旗下子公司的商標。

本文件中使用的任何其他品牌名稱和產品名稱為各自所有者的商品名稱、服務標誌、商標或註冊商標。



H - 5514 - 8309 - 01 - A

發佈的 0217 零件編號 H-5514-8309-01-A