

FORTIS-S™ 封閉式光學尺系統



目錄

1 法律聲明	1	6 產品規格	10
1.1 版權	1	7 安裝程序 – 鋁擠型	11
1.2 商標	1	7.1 密封線性光學尺的保護	11
1.3 專利	1	7.2 調整 – 一般	11
1.4 免責條款	1	8 安裝程序 – 讀頭	12
1.5 保固	1	8.1 量測長度	12
1.6 符合性聲明	1	8.2 量測長度起點	12
1.7 合規性	1	8.3 校正架方法	12
1.8 用途	1	8.3.1 使用校正架方法安裝	13
1.9 警告	1	8.4 設定薄墊片的方法	14
1.10 詳細資訊	1	8.4.1 前側設定薄墊片程序	14
1.11 包裝	2	8.4.2 側面設定薄墊片程序	15
1.12 REACH 法規	2	8.5 使用安裝輔助工具進行安裝	16
1.13 WEEE 回收指南	2	8.6 FORTiS 纜線連接	18
2 FORTiS 光學尺系統概述	3	8.7 驗證安裝	19
2.1 委託測試	3	8.8 氣源	20
2.2 維護	3	9 電氣連接	21
2.3 維修	3	9.1 電氣準備	21
3 零件清單	4	9.2 FORTiS 接地及屏蔽	21
3.1 包裝內容物	4	10 纜線與串列通訊介面	22
3.2 包裝中未提供的項目 / 需要的工具	4	10.1 一般規格	22
3.3 另外選購項目	5	10.2 允許的纜線長度	22
3.3.1 安裝輔助工具	5	10.3 BiSS C 串列通訊介面	24
3.4 纜線選項	5	10.4 發那科串列通訊介面	25
3.4.1 FORTiS 連接器	5	10.5 三菱串列通訊介面	27
4 存放和搬運	6	10.6 Panasonic串列通訊介面	28
5 安裝圖	7	10.7 西門子DRIVE-CLiQ串列通訊介面	29
5.1 安裝表面準備	7		
5.2 定位邊或定位銷	7		
5.3 安裝方位	7		
5.4 FORTiS 系統安裝圖	8		
5.5 安裝孔位置表	9		

1 法律聲明

1.1 版權

© 2018–2021 Renishaw plc 保留所有權利。

未經Renishaw 事先書面同意，不得複製或再製本文件之一部或全部，或以任何方式轉移至任何其他媒體或語言。

1.2 商標

RENISHAW® 及測頭標誌為Renishaw plc 註冊商標。Renishaw 產品名稱、稱謂及其「apply innovation」標記為Renishaw plc 或其子公司註冊商標。

BiSS® 為 iC-Haus GmbH 的註冊商標。

其他品牌、產品或公司名稱為各自所有者的商標。

1.3 專利

Renishaw 的光學尺系統及相似產品的功能係下列專利及專利申請之標的：

CN1260551	US7499827	JP4008356	GB2395005	US20100163536
US20150225858	CN102197282	EP2350570	JP5480284	US8505210
KR1630471	CN102388295	EP2417423	KR1701535	US2012007980
CN102460077	EP2438402	US20120072169	KR1851015	JP6074392
JP5755223	EP01103791	US6465773		

1.4 免責條款

儘管本公司於發布本文件時已盡相當之努力驗證其正確性，於法律允許範圍內，本公司概不接納以任何方式產生之擔保、條件、聲明及賠償責任。

RENISHAW 保留對本文件及設備、和／或本文所述軟體及規格進行變更之權利，恕不另行通知。

1.5 保固

除非您與Renishaw 已同意並另外簽署書面協議，否則所售設備和／或軟體均受與該設備和／或軟體一同提供（或可向您當地Renishaw辦事處索取）之 Renishaw 標準條款和條件之約束。

若Renishaw 設備及軟體均按Renishaw 文件之規定予以安裝使用，則Renishaw 提供有限期限保固（如標準條款和條件所載）。您應查閱該等標準條款和條件，瞭解保固之完整詳情。

您向第三方供應商購買之設備和／或軟體，受與該設備和／或軟體一同提供之個別條款和條件之約束。您應聯絡您的第三方供應商以瞭解詳情。

1.6 符合性聲明

Renishaw plc 公司特此聲明，FORTIS™ 光學尺系統符合基本要求和下列其他相關法規：

- ▶ 適用的歐盟指令
- ▶ 英國法律的相關法定文件。

符合性聲明的全文載於：www.renishaw.com.tw/productcompliance

1.7 合規性

聯邦規則彙編 (CFR) FCC 第 15 條 – 射頻裝置

47 CFR 第 15.19 節

本裝置符合 FCC 規定第 15 條的要求。其操作會受限於以下兩個狀況：

(1) 本裝置不會造成有害干擾；(2) 本裝置必須接受任何接收到的干擾，包括可能造成意外操作的干擾。

47 CFR 第 15.21 節

使用者應注意，任何未經 Renishaw plc 或其授權代表明確批准的變更或修改將導致使用者操作本裝置的權利失效。

47 CFR 第 15.105 節

本設備根據 FCC 規則的第 15 條，經測試符合 Class A 數位裝置的限制。這些限制旨在提供合理保護，避免設備在商業環境中運轉時產生有害的干擾。本設備會產生、使用且可能放射無線電射頻能量，未依指示安裝和使用，可能會對無線電通訊造成有害干擾。在住宅區域操作本設備可能會導致有害的干擾，在此情況下，使用者將須自費矯正干擾。

47 CFR 第 15.27 節

本單元已通過周邊裝置屏蔽纜線之測試。本單元必須搭配屏蔽纜線使用，以確保符合性。

1.8 用途

FORTIS 封閉式光學尺系統是專為工業環境量測所設計，例如工具機。系統必須依照 Renishaw 文件指定的方式安裝、操作和維護，並遵循保固標準條款與條件以及所有其他相關法律要求。

1.9 警告

應用此機械工具時，建議做好眼部防護措施。

1.10 詳細資訊

FORTIS 規格資料表中載明 FORTIS 光學尺系列的詳細資訊，如需索取，請洽詢當地 Renishaw 代表或查看我們的網站：www.renishaw.com.tw/fortisdownloads
另請參閱「FORTIS 絕對式光學尺專用纜線」規格資料表（Renishaw 零件訂貨號 L-9517-0074）。

1.11 包裝

本公司產品包裝包含以下可回收的材料。

包裝組成	材料	ISO 11469	說明
木箱	膠合板和軟木	不適用	可回收
外箱	硬紙板	不適用	可回收
	聚丙烯	PP	可回收
隔板	低密度聚丙烯發泡棉	LDPE	可回收
	硬紙板	不適用	可回收
塑膠袋	高密度聚丙烯發泡棉	HDPE	可回收
	金屬化聚丙烯	PE	可回收

1.12 REACH 法規

(EC) 1907/2006 號法規 (「REACH」) 第 33(1) 條含有高度關注物質 (Substances of Very High Concern, SVHC) 產品所要求的相關資訊，請參考官方網站：www.renishaw.com.tw/REACH

1.13 WEEE 回收指南



在 Renishaw 產品和/或隨附文件中使用本符號，表示本產品不可與普通家庭廢品混合棄置。最終使用者有責任在指定的報廢電氣和電子設備 (WEEE) 收集點棄置本產品，以實現重新利用或循環使用。正確棄置本產品有助於節省寶貴的資源，並防止對環境的消極影響。如需更多資訊，請與您當地的廢品棄置服務或 Renishaw 代理商聯絡。

2 FORTiS 光學尺系統概述

此系統為封閉式線性光學尺，是專為在需要高精密度回和量測的嚴苛工業環境中使用而設計的。以 Renishaw 獲獎肯定的絕對式技術為基礎，其堅固的非接觸式設計沒有內部活動零件（例如軸承或輪型讀頭滑架），故可提升整體的可靠性。另外，減少和機械接觸系統設計有關的遲滯與背隙誤差。

除了增強的抗斷裂能力，耐用的鋼製光學尺還具有和大多數機器中使用之基礎材料相同的熱膨脹係數，進而減少由熱效應引起的誤差，也提高量測的準確度。

Renishaw 的專利安裝 LED 可即時驗證光學尺訊號強度，進而進行精確的校正。此直觀程序可在安裝過程中減少對額外周邊診斷設備的需求。搭配 Renishaw 精心設計的安裝配件一起使用時，相較於傳統方法，這些獨一無二的工具可讓安裝過程輕鬆、快速，同時藉由一次到位的安裝過程建立信心。

2.1 委託測試

執行相關委託測試應遵循安裝人員/使用者的一般程序。

下列測試「必須」在委託 FORTiS-S 光學尺系統時，以及任何系統維修或維護後執行。

解析度檢查：將軸移動已知距離，並確認位置是否如預期變更。

2.2 維護

維護檢查間隔須由系統製造商按照其風險評估來定義。FORTiS-S 光學尺系統內沒有使用者可自行維護的零件。

建議您進行下列維護操作：






- ▶ 檢查擠型螺絲和讀頭固定螺絲是否正確鎖緊。
- ▶ 檢查纜線和連接器是否有磨損或損傷情形。
- ▶ 檢查纜線連接器是否正確鎖緊/定位。
- ▶ 檢查氣源接頭是否正確鎖緊，且空氣管是否正確接合。
- ▶ 使用 DRIVE-CLiQ 介面時，請檢查固定螺絲是否正確鎖緊。

2.3 維修

- ▶ FORTiS-S 光學尺系統維修僅能透過更換零件進行。
- ▶ 更換零件的零件訂貨號必須與原始零件相同。
- ▶ 已修復的光學尺系統必須按照上述「委託測試」來進行安裝和委託。
- ▶ 發生故障時，受影響的零件應送至 Renishaw 以進行進一步分析。
- ▶ 使用受損零件將使保固失效。






3 零件清單

3.1 包裝內容物

	項目	說明
	FORTIS 光學尺單元	FORTIS 封閉式光學尺系統
	37 mm 讀頭設定薄墊片	用於協助安裝的塑膠薄墊片
	空氣接頭	用於連接至其中一個光學尺空氣吹洗淨進氣口
	纜線連接扳手	用於將光學尺纜線牢固連接至讀頭
	校正架	2 個校正架在運送時用於固定讀頭，在安裝時用於正確對齊讀頭。 重要： 保留至安裝完成為止。
	FORTIS 品質檢測證書	認證特定光學尺效能並提供溯源

	Siemens DRIVE-CLiQ 介面	配備僅限 Siemens 版本的 FORTIS (請參閱第 29 頁)。
---	------------------------------	--------------------------------------

3.2 包裝中未提供的項目 / 需要的工具

	項目	說明
	5 mm 扭力扳手	用於鎖緊鋁擠型外殼和讀頭安裝螺絲
	1.5 mm 內六角扳手	用於移除空氣塞 (僅用於需要空氣吹洗時)
	4 mm 內六角扳手	用於鎖定安裝輔助工具 適合搭配 M5 擠型和 M5 讀頭螺絲選項使用
	5 mm 內六角扳手	用於固定讀頭
	M6 螺絲	2 個 M6 1.0 螺絲長度 ≥ 35 mm，用於安裝讀頭 M6 1.0 螺絲長度 ≥ 20 mm，用於安裝鋁擠型外殼至機床 (請參閱 9 頁表格中的所需數量相關資訊)

3.3 另外選購項目






3.3.1 安裝輔助工具 (零件訂貨號: A-9768-3580)

選購的安裝輔助工具，可協助將讀頭安裝至具有多個自由角度的機器滑道 (請參閱第 16 頁)。



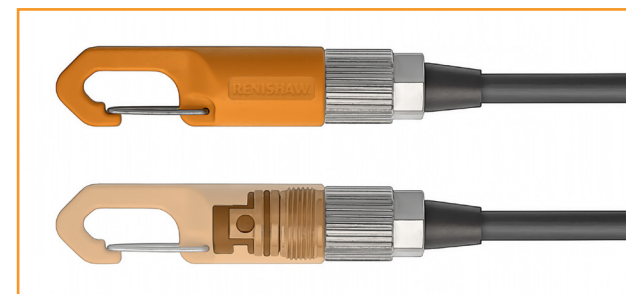
3.4 纜線選項 (不含纜線)

FORTiS 絕對式光學尺專用纜線資料表中載明 FORTiS 光學尺專用纜線系列的相關詳細資訊 (Renishaw 零件訂貨號 L-9517-0074)。此資料表可從本公司網站 www.renishaw.com.tw/fortisdownloads 下載，亦可向當地 Renishaw 代表索取。

	項目	說明
	光學尺纜線 A 型	外徑：4.7 mm，28 AWG，7 芯，單屏蔽，黑色護套 長度選項：0.5 m、1 m、3 m、6 m、9 m
	光學尺纜線 B 型	外徑：6.3 mm，23 AWG，6 芯 (3 條雙絞線)，單屏蔽，綠色護套 長度選項：0.5 m、1 m、3 m、6 m、9 m
	光學尺纜線 D 型	裝甲式：外徑 10 mm，28 AWG，7 芯 長度選項：1 m、3 m、6 m、9 m
	延長線 B 型	外徑：6.3 mm，23 AWG，6 芯 (3 條雙絞線)，單屏蔽，綠色護套 長度選項：1 m、3 m、6 m、9 m、15 m、20 m
	延長線 C 型	外徑：7.8 mm，2 x 20 AWG (電源)，4 x 23 AWG (訊號)，2 x 28 AWG (感應)，單螢幕，綠色護套 末端接長度達 100 m

3.4.1 FORTiS 連接器

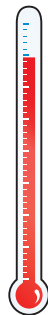
所有光學尺纜線皆包含可連接至讀頭的客製化 FORTiS 接頭。接頭上蓋有和夾子整合的保護蓋，可協助纜線佈線。



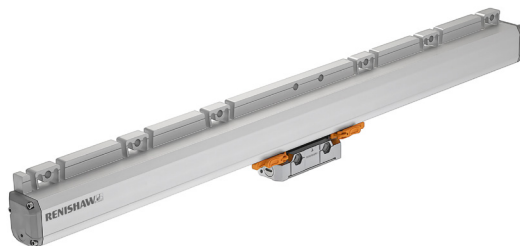
4 存放和搬運

重要：請謹慎處理，以避免在拆開包裝和安裝時損毀所在位置的表面。

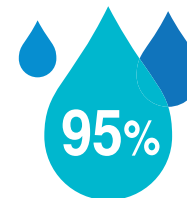
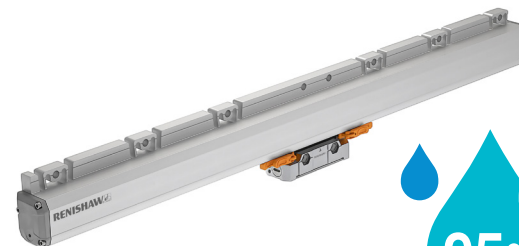
儲存溫度
-20 °C 至 +70 °C



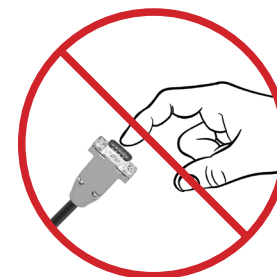
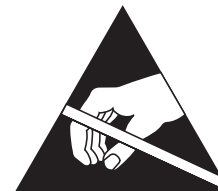
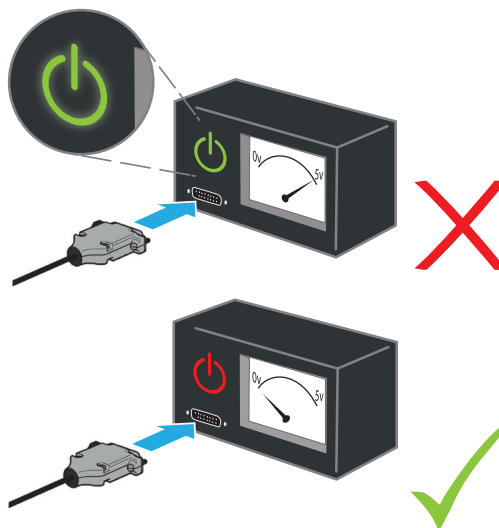
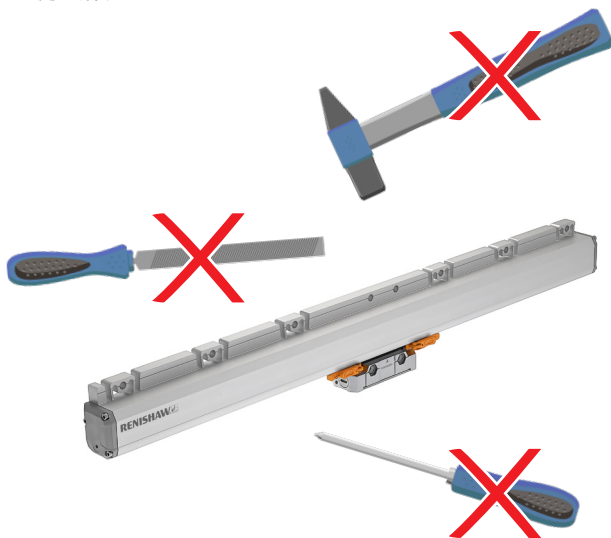
工作溫度
0 °C 至 +50 °C



95% 相對濕度（未凝結），符合 IEC 60068-2-78



處理指示



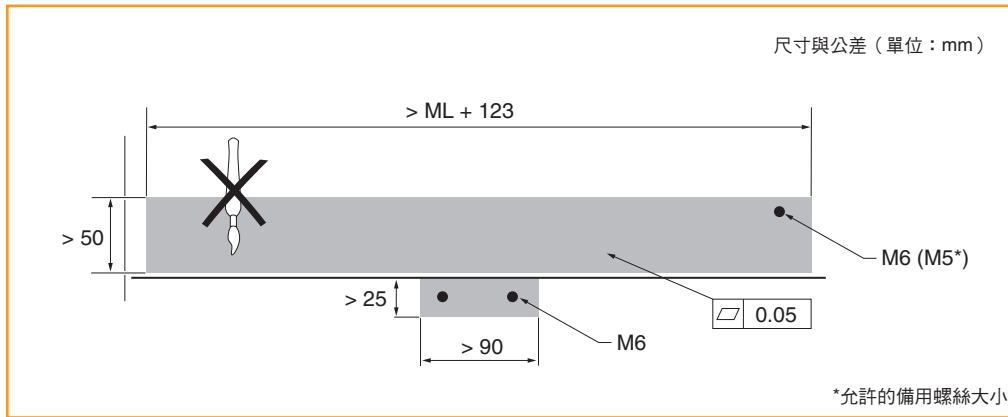
5 安裝圖

5.1 安裝表面準備

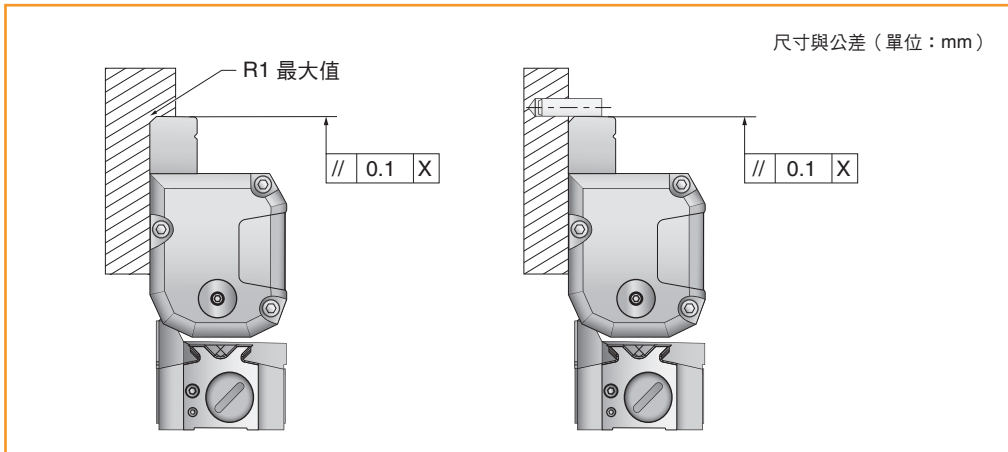
為確保正確操作，安裝表面應準備如下：

- 表面平整度要求為 0.05 mm/m
- 表面應無油漆和毛邊
- 需要的安裝孔位置請參見安裝圖。

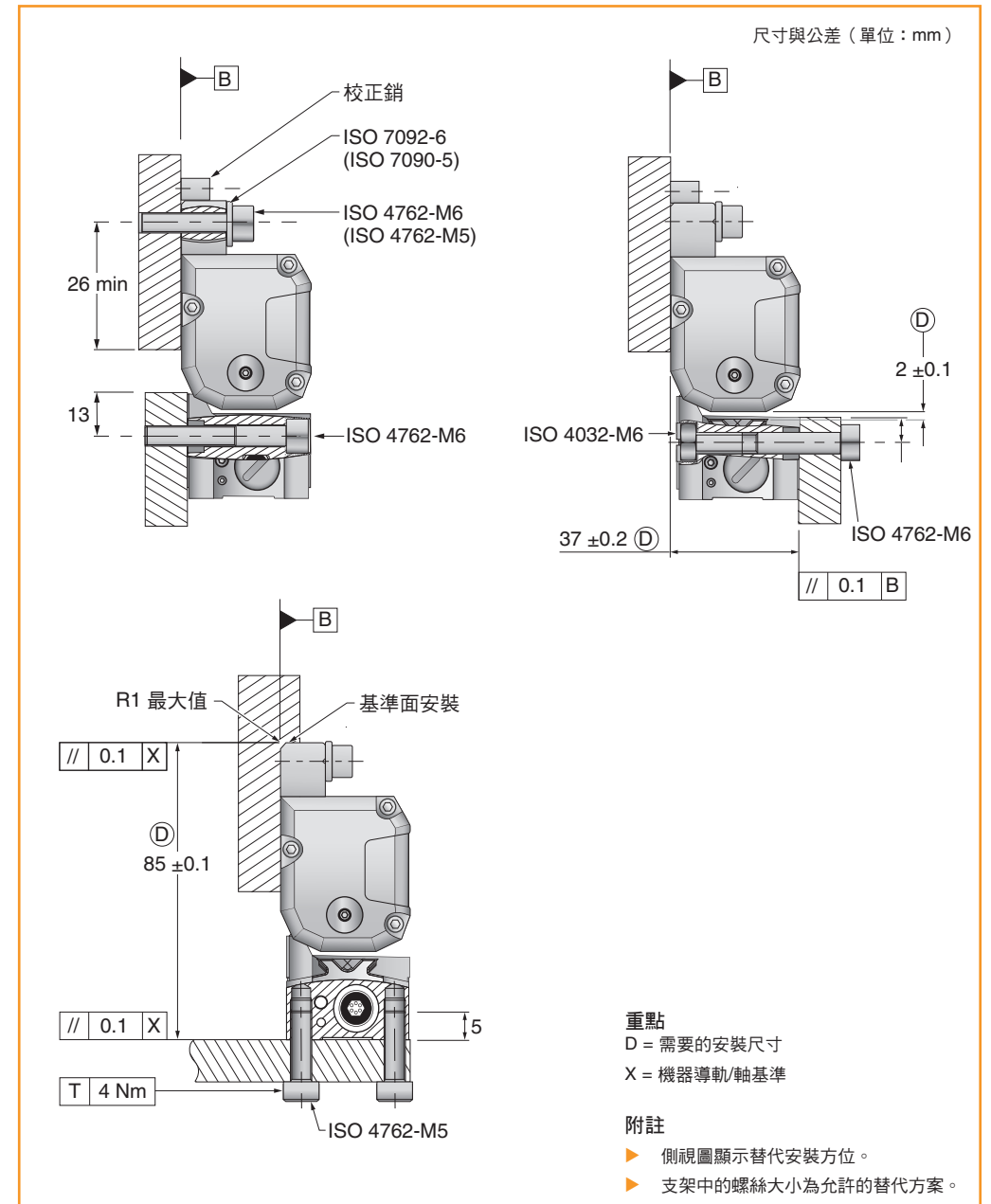
為進一步簡化並協助縮短安裝時間，建議為要安裝光學尺的機軸準備基準邊或校正定位銷，以協定位銷擠外殼邊緣並確保和動作軸平行。



5.2 定位邊或定位銷

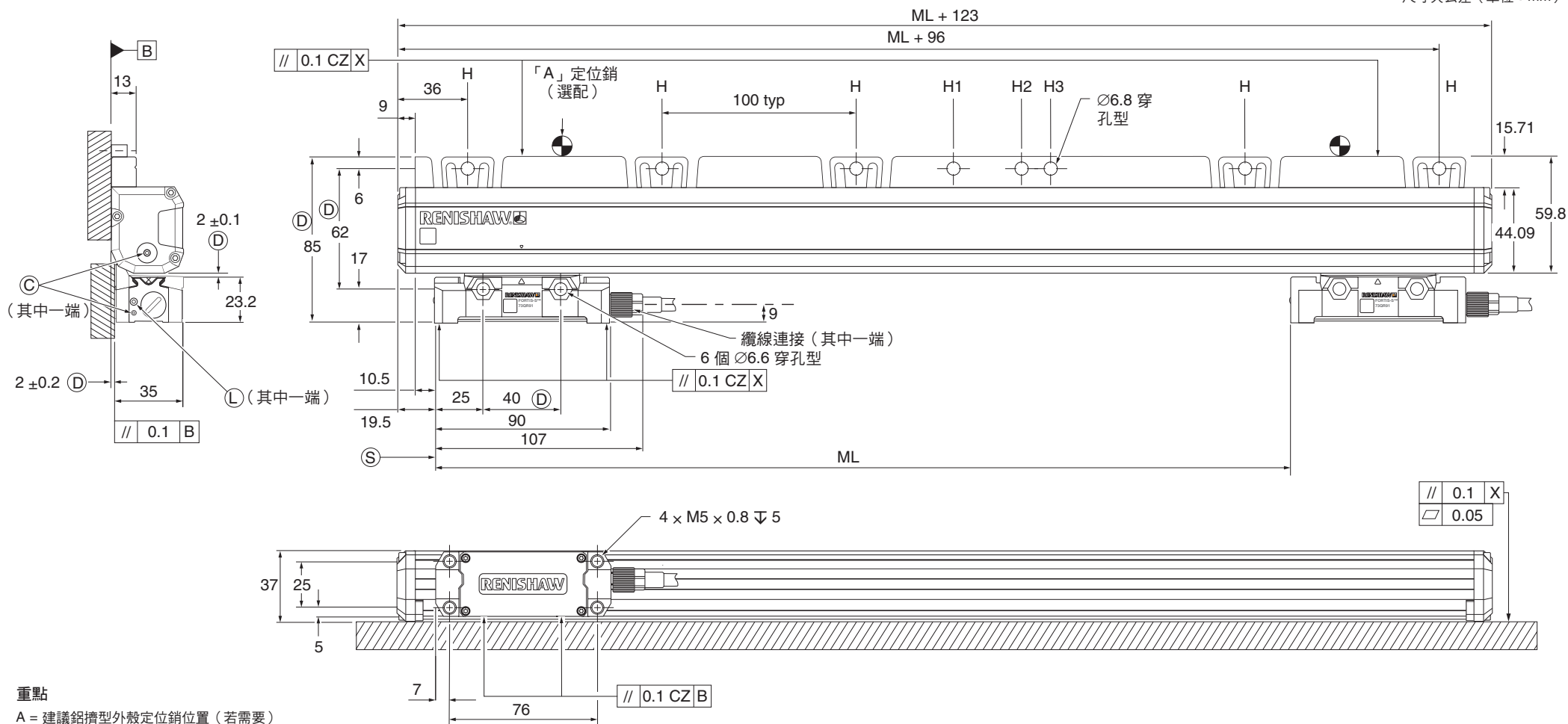


5.3 安裝方位



5.4 FORTIS 系統安裝圖

尺寸與公差 (單位: mm)



重點

- A = 建議鋁擠型外殼定位銷位置 (若需要)
與第一和最後的彎孔相鄰, 間隔為 300-500 mm
- C = 壓縮空氣進氣口接頭
- D = 需要的安裝尺寸
- H = 可撓曲安裝孔
- H1 = 固定安裝孔 (優先)
- H2 和 H3 = 替代安裝孔 (非優先)
- L = LED 安裝圖
- ML = 量測長度
- S = 量測長度起點
- X = 機器導軌/軸基準

5.5 安裝孔位置表

量測長度	全長	建議熱基準	非優先熱基準*			彎曲孔，H 每 100 mm		
		靜孔 H1	靜孔 H2	靜孔 H3	第一彎 曲孔	缺少彎 曲孔	最後彎 曲孔	彎曲孔 數量
140	263	136	171	-	36	136	236	2
240	363	186	221	236	36	236	336	3
340	463	236	271	-	36	236	436	4
440 (如表所示)	563	286	321	336	36	336	536	5
540	663	336	371	-	36	336	636	6
640	763	386	421	436	36	436	736	7
740	863	436	471	-	36	436	836	8
840	963	486	521	536	36	536	936	9
940	1063	536	571	-	36	536	1036	10
1040	1163	586	621	636	36	636	1136	11
1140	1263	636	671	-	36	636	1236	12
1240	1363	686	721	736	36	736	1136	13
1340	1463	736	771	-	36	736	1436	14
1440	1563	786	821	836	36	836	1563	15
1540	1663	836	871	-	36	836	1636	16
1640	1763	886	921	936	36	936	1736	17
1740	1863	936	971	-	36	936	1836	18
1840	1963	986	1021	1036	36	1036	1936	19
2040	2163	1086	1121	1136	36	1136	2136	21
2240	2363	1186	1221	1236	36	1236	2336	23
2440	2563	1286	1321	1336	36	1336	2536	25
2640	2763	1386	1421	1436	36	1436	2736	27
2840	2963	1486	1521	1536	36	1536	2936	29
3040	3163	1586	1621	1636	36	1636	3136	31

* 非優先熱基準孔，僅用於提供螺柱孔和老舊、過時光學尺的相容性。新機器應僅以採用建議熱基準設。

6 產品規格

量測標準	Renishaw 不鏽鋼光學尺，單軌絕對編碼	
熱膨脹係數 (20 °C 時)	10.1 ±0.2 μm/m/°C	
熱基準	在中心位置 (光學尺位置為 0.5 × 量測長度)	
可用量測長度 (mm)	140、240、340、440、540、640、740、840、940、 1040、1140、1240、1340、1440、1540、1640、 1740、1840、2040、2240、2440、2640、2840、3040	
精度等級	高級：±3 μm 標準級：±5 μm	
解析度 *	0.5 nm, 1 nm, 1.25 nm, 10 nm, 12.5 nm, 25 nm, 50 nm	
細分誤差 (一般)	±40 nm	
抖動 (RMS)	10 nm	
絕對位置串列通訊介面	BiSS C、FANUC (α/ai)、Panasonic、Mitsubishi、 Siemens DRIVE-CLiQ (配備外部介面)	
光學尺電氣連接	纜線連接器 M12 自訂 (客戶可自行設定出線方向)	
控制器電氣連接	8 向 M12、FANUC 20 向、10 向 Mitsubishi、 17 向 M23、9 向 D 型、14 向 LEMO、飛線	
纜線長度	長達 100 m (配備延長線)	
電源	5 V ±10%	最大 1.25 W (250 mA @ 5 V)
	附註：電流消耗量數據參造已端接的 FORTiS 系統量。Renishaw 光學尺系統必須 使用 5 VDC 電源，符合標準 IEC 60950-1 的 SELV 要求。	
	漣波	頻率達 500 kHz 時最大 200 mVpp

*請參閱串列通訊介面支援之精度與解析度對照表。

安裝 LED	訊號強度指示燈 LED 顏色： 極佳：藍色 良好：綠色 滿意：橘色 差：紅色 無訊號：閃爍紅燈
最高速度	4 m/s
加速 (讀頭相對於光學尺)	在量測方向 < 200 m/s ²
運動力 (讓讀頭在封條上移動所需的最大力量)	< 5 N
振動 (55 Hz 至 2000 Hz)	外殼：< 300 m/s ² 符合 IEC 60068-2-6 讀頭：< 300 m/s ² 符合 IEC 60068-2-6
衝擊 11 ms 半正弦	< 300 m/s ² IEC 60068-2-27
工作溫度	0 °C 至 50 °C
環境保護	正確安裝時 IP53，空氣清淨時 IP64
空氣吹洗要求	供氣壓力 = 1 巴於光學尺端 在正確的供氣壓力下，供應的空氣連接接頭會將氣流量限制在 2 l/min 空氣品質：如需詳細資訊，請參閱20頁
重量	0.27 kg + 2.0 kg/m

串列通訊介面搭配的精度等級與解析度-標準選項

精度等級	串列通訊介面	解析度 (奈米)	
		單	雙
3 μm	BiSS C, Mitsubishi, Panasonic, Siemens DRIVE-CLiQ	1	
	FANUC		1 / 0.5
5 μm	BiSS C, Mitsubishi, Panasonic, Siemens DRIVE-CLiQ	10	
		50	
	FANUC		50 / 12.5
			50 / 25

重要：規格需遵照本安裝指南所述的正確安裝程序。若有疑慮，請洽詢當地 Renishaw 代表。

7 安裝程序 – 鋁擠型

7.1 密封線性光學尺的保護

IP53 需遠離濺水處並採用密封唇進行安裝，以符合 EN 60529/IEC 60529 標準。

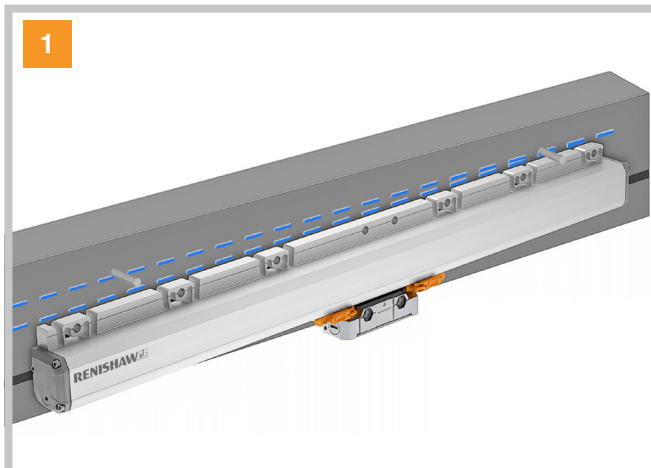
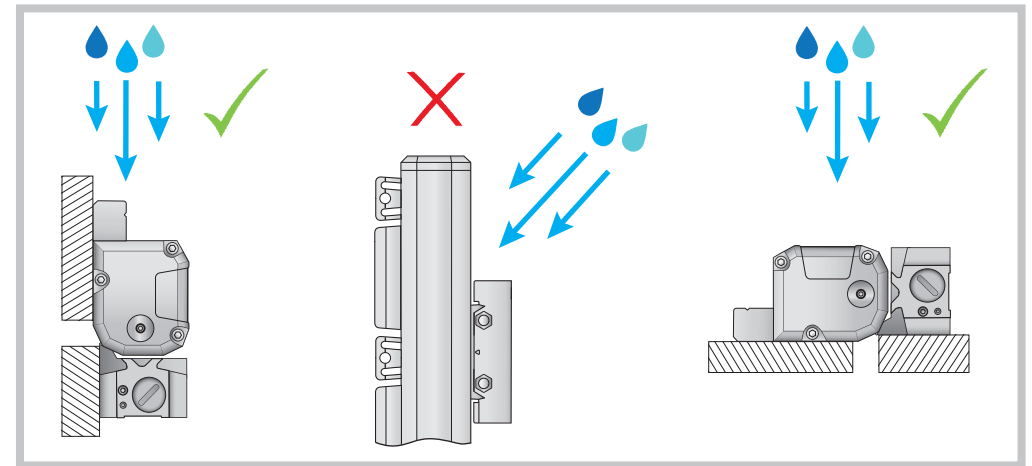
如需有關 IP64 機內保護的資訊，請參閱20頁。

7.2 調整 – 一般

請注意：鋁擠型的調整獨立於讀頭的安裝。出於說明目的，圖中顯示為定位銷，但和基準邊的程序相同。若無法使用基準邊或定位銷，請從對準鋁擠型安裝孔開始。*

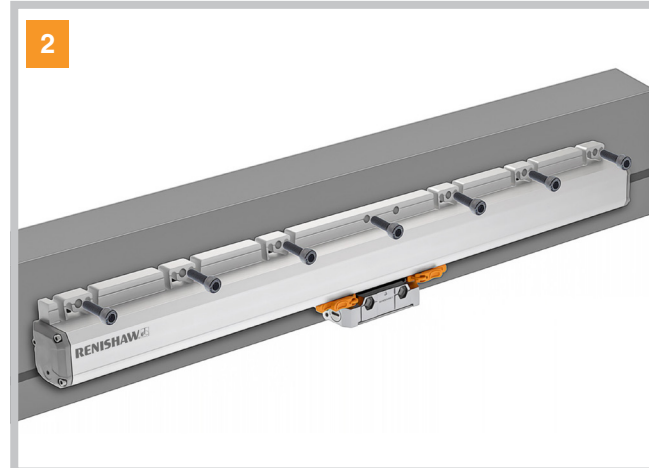
確認安裝面清潔後，再開始安裝。

* 若無適用的基準邊或定位銷，則建議使用千分表檢查鋁擠型，以確保與機軸平行度。

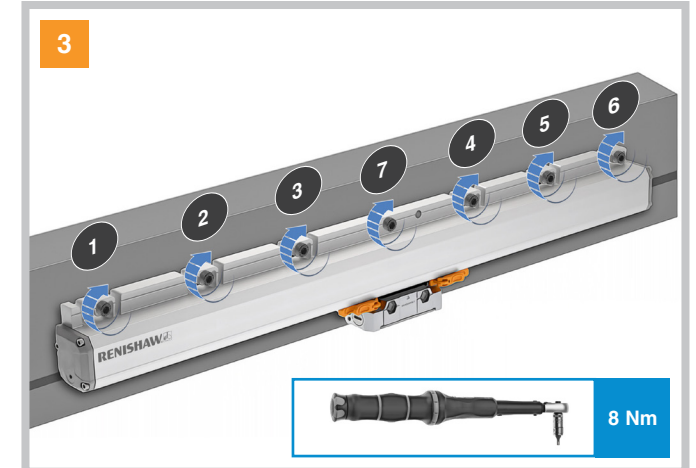


將光學尺放置於安裝表面，並施力將其壓向安裝邊緣/定位銷。將光學尺定位以對準安裝孔。

請參閱第 7 頁。



使用第 7 頁 5.3 節指定的 M6 螺絲和華司稍微將鋁擠型外殼固定至安裝面。



使用正確的工具，鎖緊螺絲至 8 Nm 的扭矩。

從左至右鎖緊所有螺栓。

(說明圖的數字表示鎖緊順序。)

8 安裝程序 – 讀頭

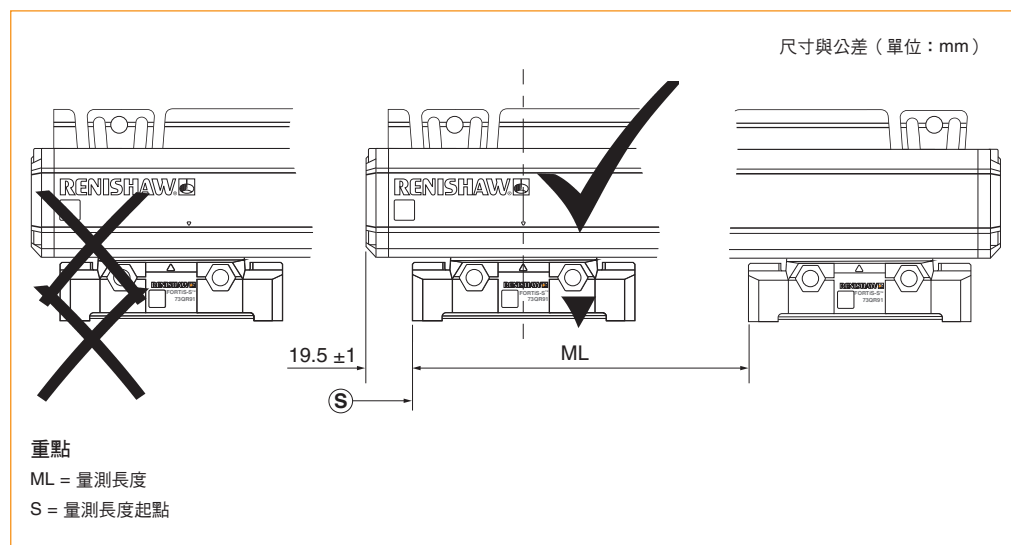
安裝讀頭可採用三種方式，使安裝於各種機器類型和安裝表面會更加輕鬆。這些方式會在下列各節中概述。

請注意：鋁擠型安裝程序依照11頁中所述，且與安裝讀頭所使用的方法不同。

8.1 量測長度

鋁擠型的三角記號標示出量測長度 (ML) 的起點；讀頭上對應的箭頭應對準此記號，以確保讀頭在光學尺的量測長度內。

8.2 量測長度起點

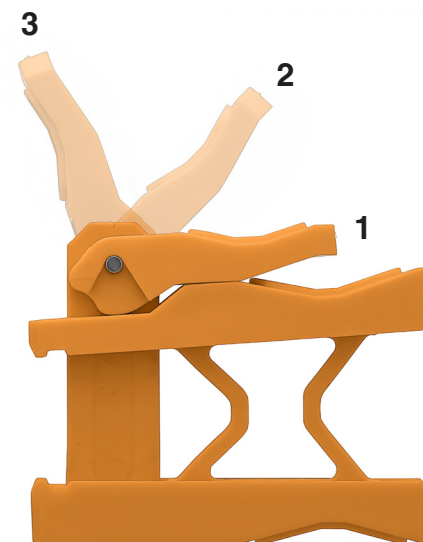


警告：若無法確保讀頭位於光學尺量測長度內，則可能導致碰撞和損壞。

8.3 校正架方法

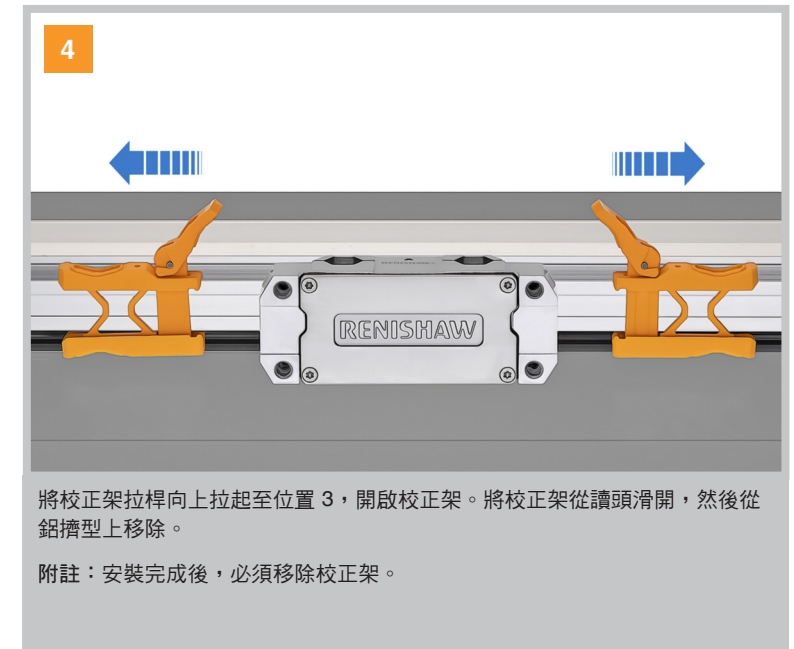
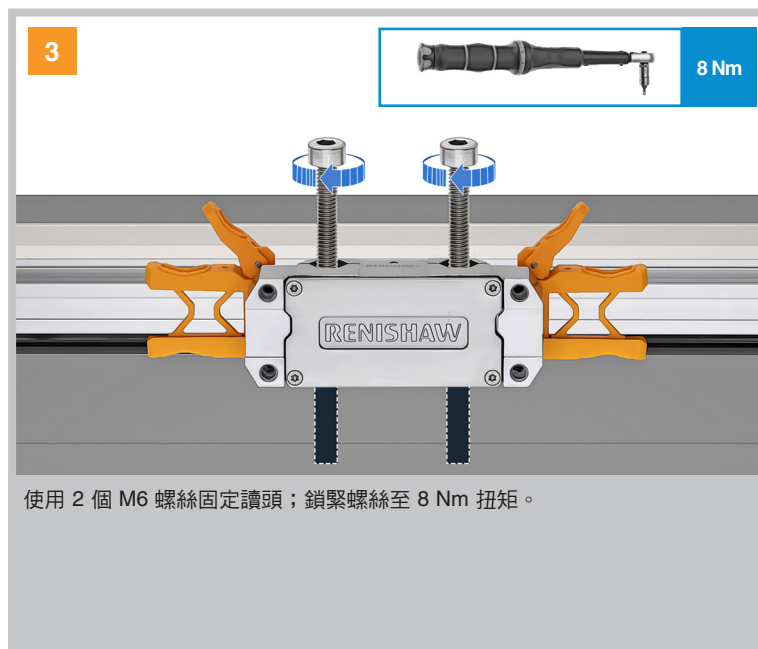
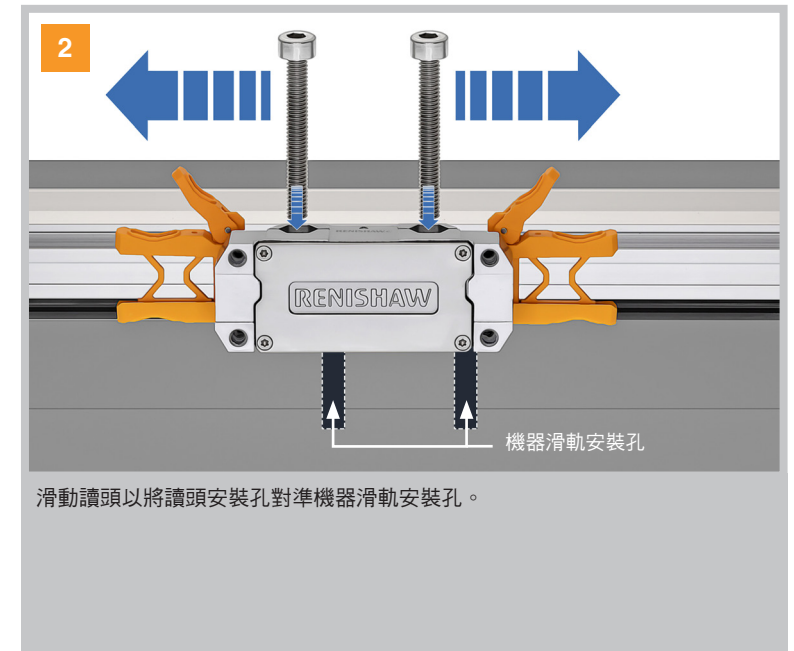
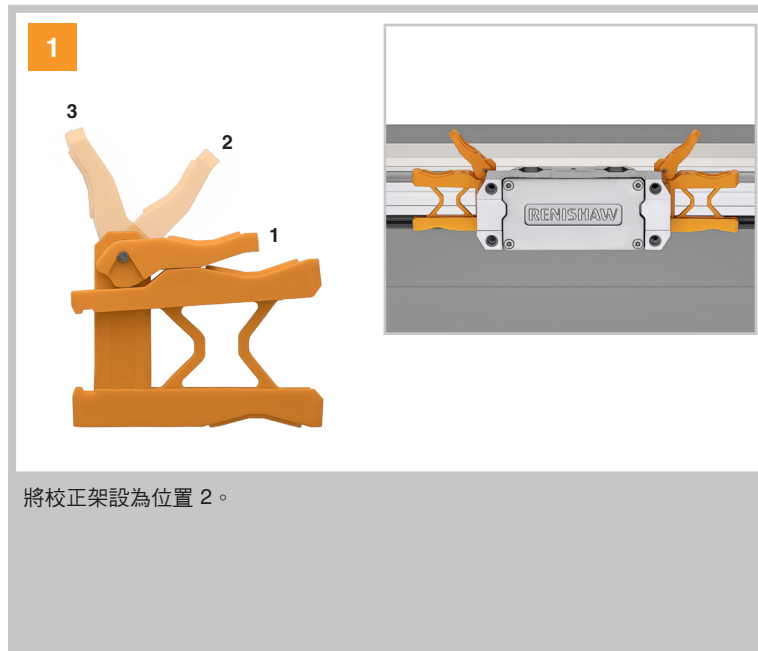
預先裝上的校正架能在運送途中協助保護讀頭並將其固定至鋁擠型。校正架也可用來將讀頭設置在標稱值安裝高度。

校正架有三種工作位置，如下表中所述。



位置	狀態	說明
1	關閉	運送時，校正架將讀頭鎖定至鋁擠型
2	半開	讀頭可保持最佳安裝高度，並沿鋁擠型移動以進行校正
3	開啟	安裝後，可從鋁擠型取下校正架

8.3.1 使用校正架方法安裝

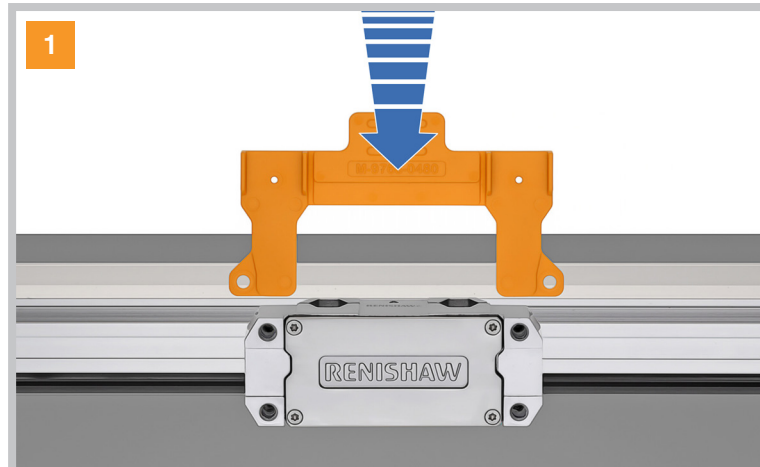


8.4 設定薄墊片的方法

使用此方法時，請在安裝前移除校正架 (請參閱第 13 頁)。

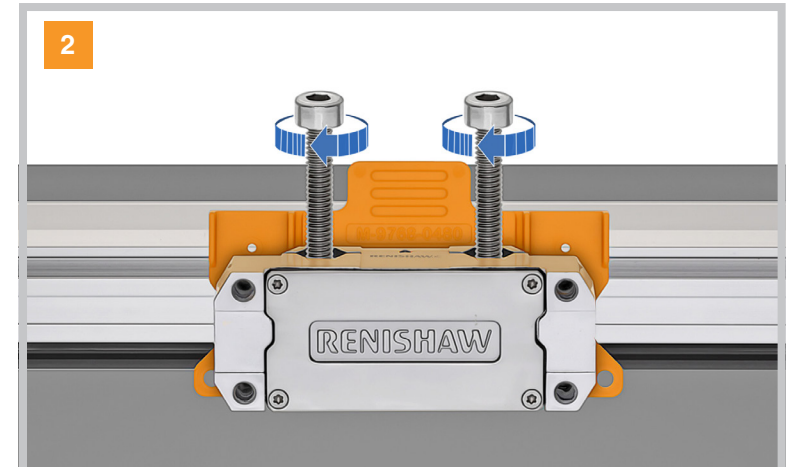
如果從安裝位置的兩側無法接觸讀頭，則可使用設定薄墊片取代校正架，以確保讀頭相對於鋁擠型的正確定位。薄墊片可輕鬆插入讀頭與光學尺鋁擠型之間。

8.4.1 前側設定薄墊片程序



請將設定薄墊片插在讀頭與鋁擠型之間。

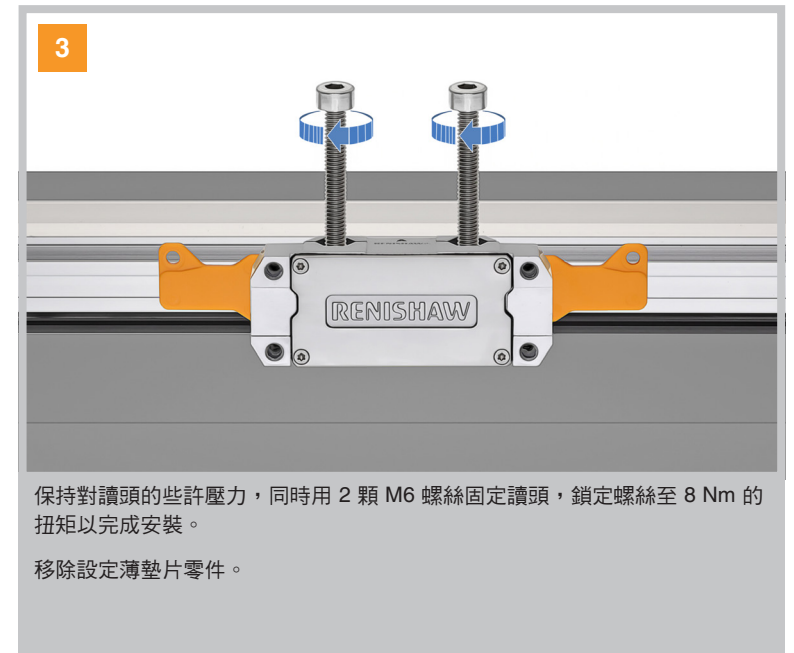
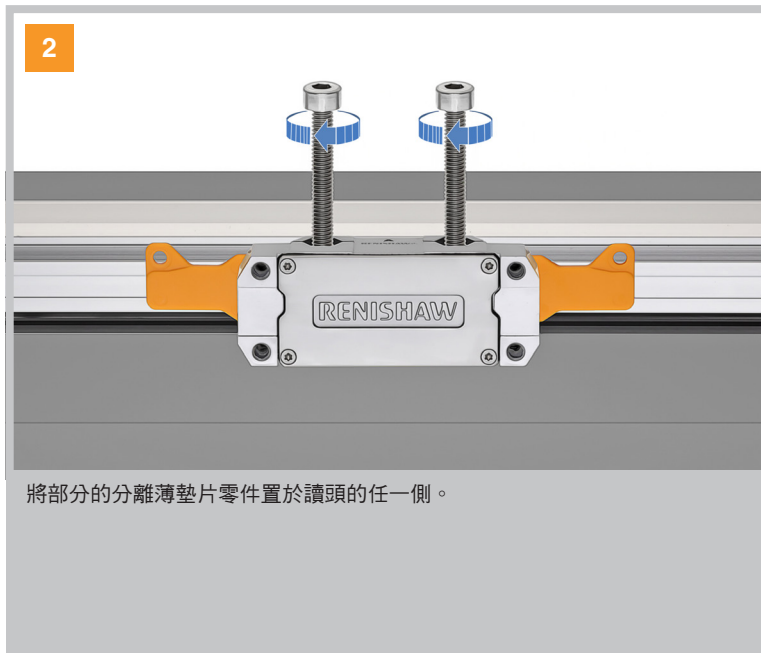
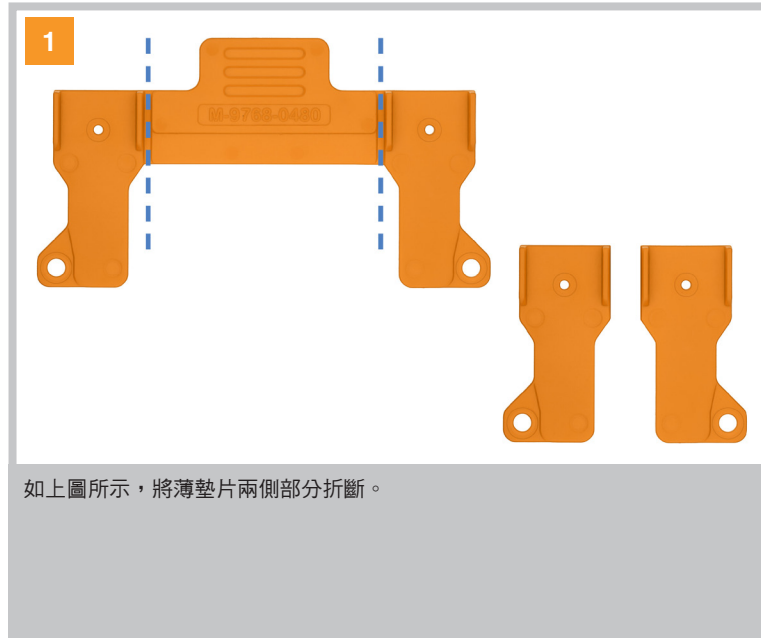
將讀頭輕輕推向薄墊片，藉此設置安裝高度並對準讀頭安裝孔。



保持對讀頭的些許壓力，同時用 2 顆 M6 螺絲固定讀頭。鎖緊螺絲至 8 Nm 的扭矩以完成安裝。

移除設定薄墊片。

8.4.2 側面設定薄墊片程序

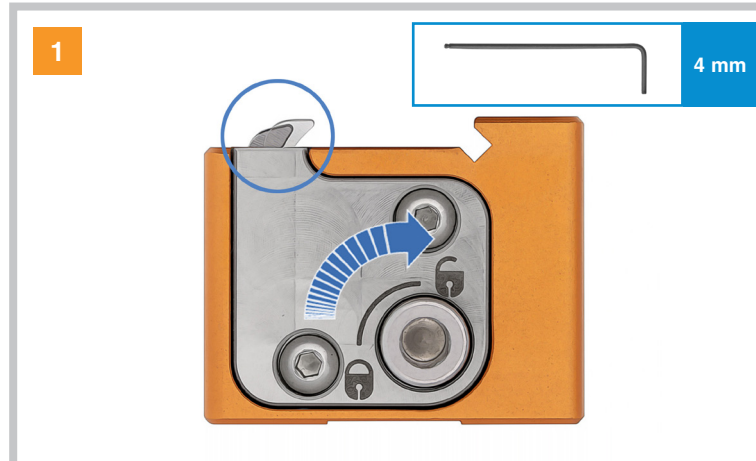


8.5 使用安裝輔助工具進行安裝

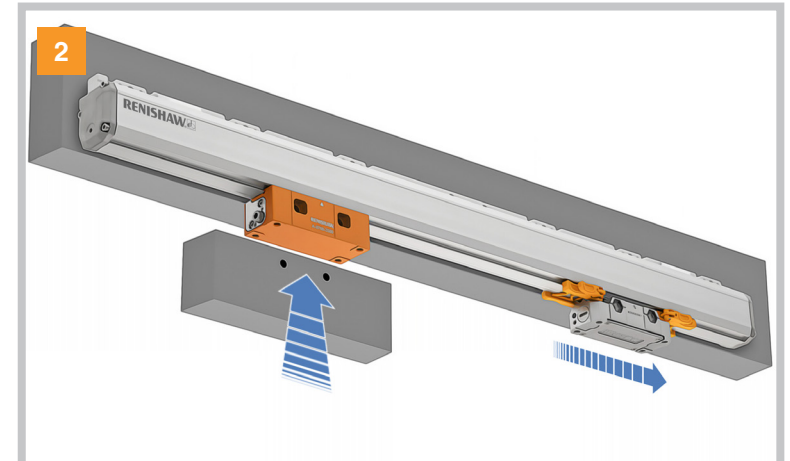
在使用安裝輔助工具進行安裝之前，請先卸下校正架。

使用未固定的支架將讀頭安裝至機器滑軌時，可使用安裝輔助工具將支架準確定位、固定，並安裝至滑軌。安裝輔助工具可牢固地夾住鋁擠型，以便於在安裝讀頭前，水平方向地調整並固定機器滑軌。

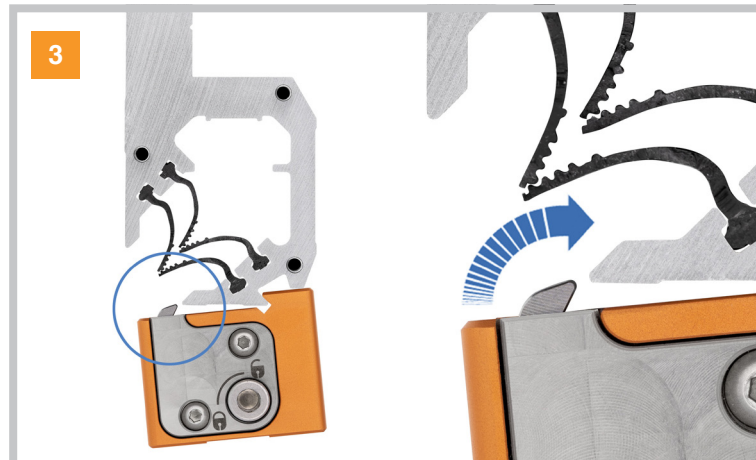
需要 37 mm 安裝輔助工具和 4 mm 內六角扳手。



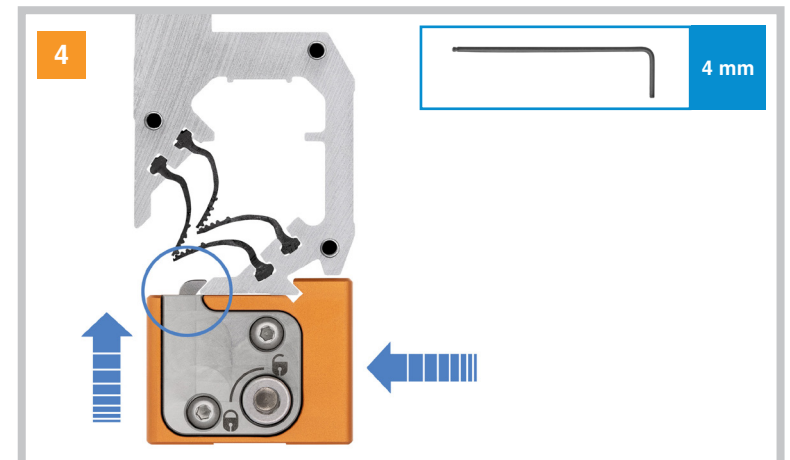
確保安裝輔助工具處於未鎖定位置。
使用 4 mm 內六角扳手以接合併使用鎖定機制。



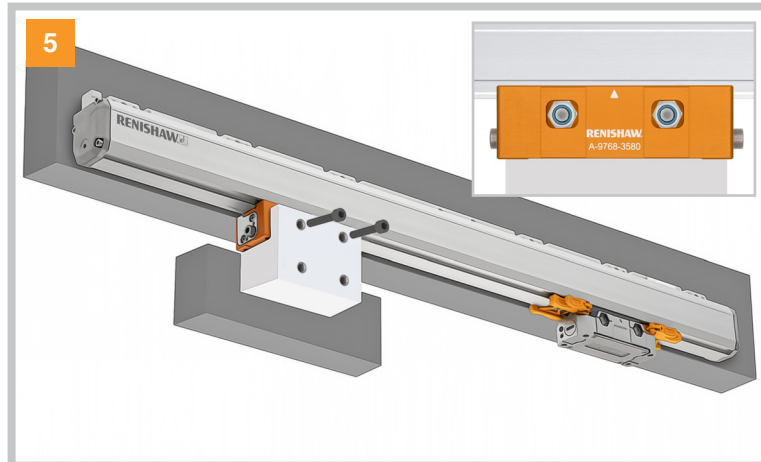
將讀頭從安裝位置滑開，並將安裝輔助工具固定至鋁擠型，請參見步驟 3 和 4。



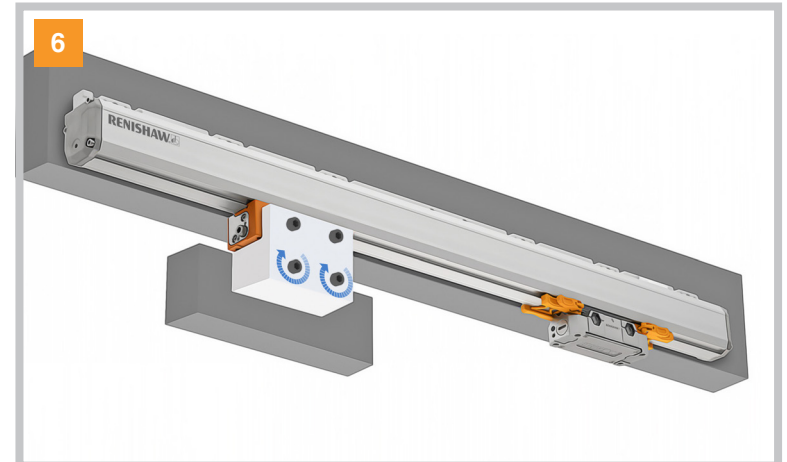
確保安裝輔助工具扣件插入鋁擠型唇下方。



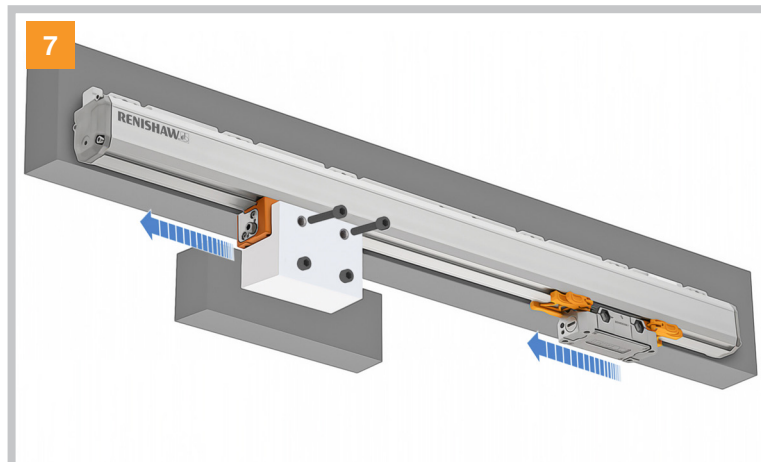
用手輕輕壓住安裝輔助工具，並使用 4 mm 內六角扳手將其固定至鋁擠型。



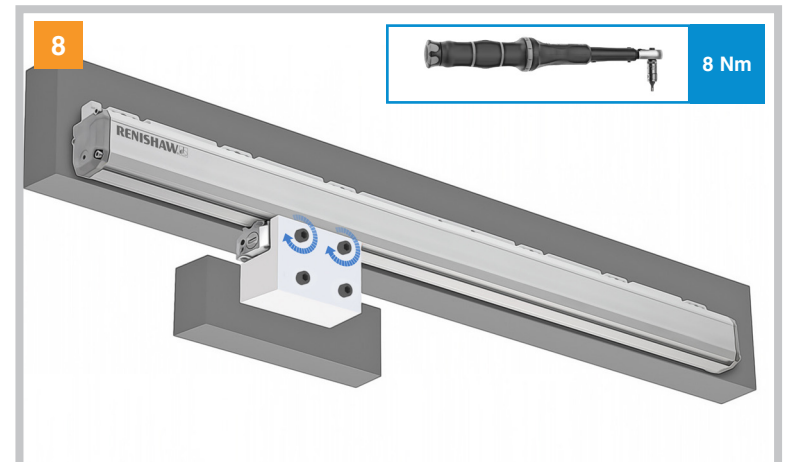
以安裝輔助工具對準讀頭支架，並使用螺絲和螺母將其固定。



將軸滑軌對準至讀頭支架，並使用 M6 螺絲將其固定。



移除安裝輔助工具的螺絲和螺釘，將其鬆開並從鋁擠型移除。



將讀頭對準讀頭安裝支架，並使用 M6 螺絲和螺釘將其固定。
使用正確的工具，鎖緊螺絲至 8 Nm 的扭矩。

8.6 FORTiS 纜線連接

FORTiS-S 系統具備兩個可用來協助纜線管理的纜線接口，使纜線可從讀頭任一側插入。

備註 - 步驟 4

連接器接合後（如圖所示），手動在滾花螺帽「A」上施加更大扭力，以確保擁有足夠的接地。測量的接地電阻（讀頭本體與纜線組件控制器端點的屏蔽連接）必須低於 1 ohm。

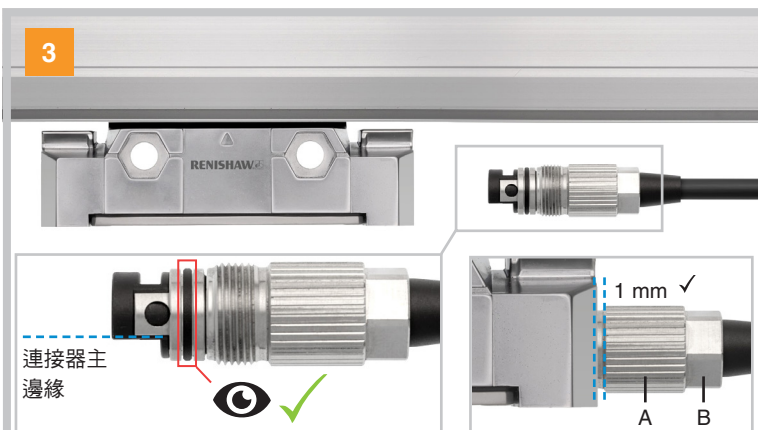


1 連接器螺絲塞頭。

未使用的纜線連接口應以提供的螺絲塞頭塞住。



2 2 個纜線連接口（兩側皆有）。



3 將纜線插入讀頭。小心確保連接器方向正確無誤：連接器主邊緣應朝向讀頭基座。

完全接合時，纜線連接器夾環應和讀頭機體保持 1 mm 的距離，如上圖所示。使用滾花螺帽「A」，將連接器以螺絲固定至螺紋承插。



4 使用內含纜線連接扳手與六角螺帽「B」固定編碼器纜線。

重要：請參閱相對文本中查看「備註 - 步驟 4」。

8.7 驗證安裝

若要驗證光學尺的安裝情況，安裝 LED 可即時驗證光學尺訊號強度，進而進行精確的校正和安裝。

光學尺需要連接電源以啟用安裝 LED；您可以透過將適當纜線插入機器控制器來連接電源。如需光學尺供電需求資訊，請參閱 21 頁。

附註：如果安裝 LED 遭到遮蔽，則可使用適用於絕對式光學尺的進階診斷工具 (ADTa-100) 取得訊號。

LED 狀態	說明	需要的動作
 藍色	訊號等級最佳	不需調整
 綠色	訊號等級良好	不需調整
 橘色	訊號等級尚可	確保鋁擠型和機器運動軸保持平行 (請參閱第 7 頁)，並沿著行程軸線全長調整讀頭，以盡可能地提升訊號強度至綠色或藍色 LED 強度。
 紅色	訊號等級無法接受	
 閃爍紅燈	無法確定位置	因為污染或安裝不良，讀頭無法讀取光學尺 附註：閃爍 LED 表示光學尺讀取錯誤。某些串列通訊介面的紅燈閃爍狀態會被鎖存。 移除電源以重設。

8.8 氣源

FORTiS 光學尺可搭配額外壓縮氣源進行作業，藉此將防護等級從 IP53 提升至 IP64。如果使用空氣吹洗，則供氣必須符合壓力和潔淨標準，如下表中光學尺供氣輸入部分所述。

供氣潔淨度需求		
供氣壓力	1 巴（光學尺進氣口壓力；進氣口連接器具有內建節流閥，可確保光學尺中正確的氣流量 2 l/min）	
空氣品質	粒子大小	每 m ³ 的粒子數量
	0.1 μm 至 0.5 μm	≤ 20 000
	0.5 μm 至 1.0 μm	≤ 400
	1.0 μm 至 5.0 μm	≤ 10
最大壓力露點	ISO 8573-1 第 4 級（在 3 °C 時的露點壓力）	
油性內容物總量	ISO 8573-1 第 1 級（最高油濃度：0.01 mg/m ³ ）	

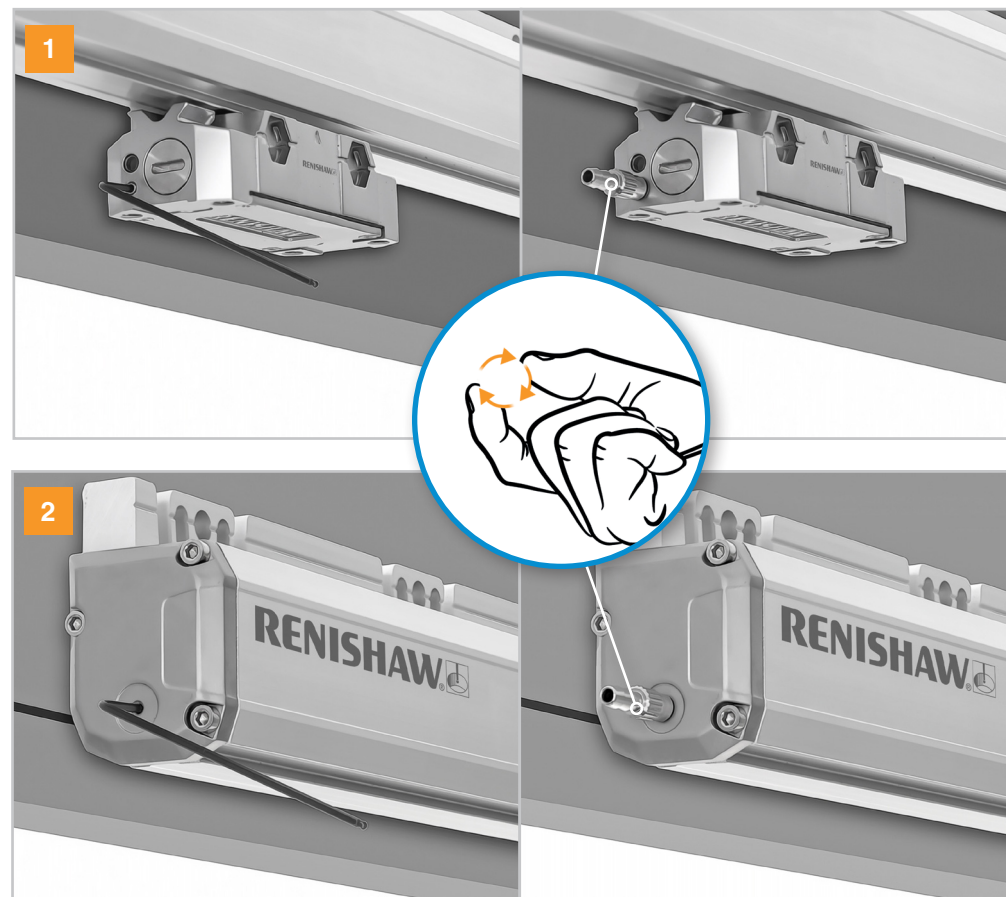
將空氣吹洗氣源連接至系統的固定部分可能較為方便，因為根據機器構型和軸的移動，鋁擠型或讀頭可能會隨著機器滑軌移動。

讀頭兩側和鋁擠型端蓋兩側皆有空氣進氣口。使用合適的 4 mm 內徑供氣管。

如需相容的氣源元件，請參閱「搭配 FORTiS 光學尺使用的空氣過濾系統」規格資料表（Renishaw 零件訂貨號 L-9517-9982）。

警告：僅限移除欲連接淨吹洗氣源位置的阻隔塞，否則密封完整性可能有所疏漏。

移除供氣塞，並將空氣連接接頭安裝至讀頭 (1) 或鋁擠型端蓋 (2)。以手指鎖緊（最大 0.3 Nm）。



9 電氣連接

9.1 電氣準備

FORTiS 讀頭必須連接電源才能正確安裝系統。

- 讀頭端輸入電壓需求：5 VDC \pm 5%。
- 工作電流：250 mA。
- 在 5 V 時的工作功率：1.25 W。

系統必須接地，如右圖示。

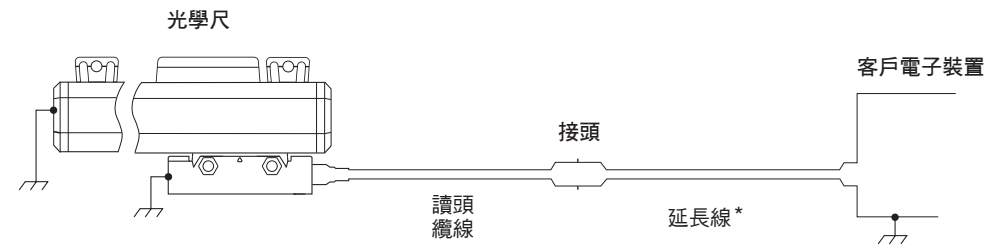
9.2 FORTiS 接地及屏蔽

附註：在 Siemens DRIVE-CLiQ 系統，讀頭纜線和延長線之間的連接器會透過 A-9796-0575 介面進行接合。

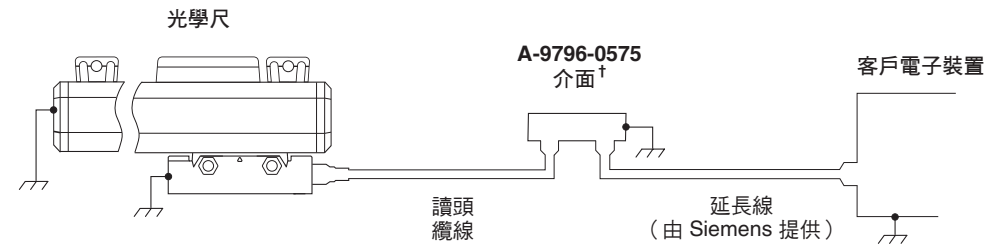
重要：屏蔽應接至機器的地（現場接地）。

重要：如果使用飛線版本，或連接器經修改或更換，則客戶必須確保在整條纜線中，兩個 0 V 內芯（白色和綠色）連接至 0 V。在此情況下，應小心確保在整條纜線中，0 V 和接地之間保持適當絕緣。

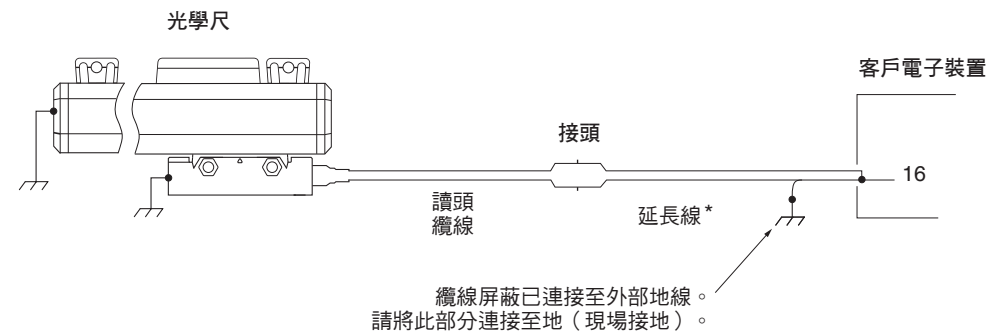
1) 標準配置



2) Siemens DRIVE-CLiQ 版本配置



3) 20 向 Honda 連接器（塑膠機體）和 FANUC 搭配使用時的配置



*如需延長線長度上限資訊，請洽詢當地 Renishaw 代表。

†如需詳細資訊，請參閱第 29 頁。

10 纜線與串列通訊介面

FORTiS 絕對式光學尺專用纜線資料表中載明 FORTiS 光學尺專用纜線系列的相關詳細資訊 (Renishaw 零件訂貨號 L-9517-0074)。此資料表可從本公司網站 www.renishaw.com.tw/fortisdownloads 下載，亦可向當地 Renishaw 代表索取。

10.1 一般規格

讀頭纜線	A 型	Ø4.7 mm, 28 AWG, 7 芯, 單屏蔽, 黑色護套 彎曲半徑為 20 mm 時, 撓曲壽命大於 20×10^6 個循環 最小靜態彎曲半徑 (內徑): 15 mm
	B 型	外徑: 6.3 mm, 23 AWG, 6 芯 (3 條雙絞線), 單屏蔽, 綠色護套 彎曲半徑為 75 mm 時, 撓曲壽命大於 20×10^6 個循環 最小靜態彎曲半徑 (內徑): 31.5 mm
	D 型	裝甲式: 外徑 10 mm, 28 AWG, 7 芯 彎曲半徑為 100 mm 時, 撓曲壽命大於 20×10^6 個循環 最小靜態彎曲半徑 (內徑): 35 mm
延長線 (若適用)	B 型	外徑: 6.3 mm, 23 AWG, 6 芯 (3 條雙絞線), 單屏蔽, 綠色護套 彎曲半徑為 75 mm 時, 撓曲壽命大於 20×10^6 個循環
	C 型	外徑: 7.8 mm, 2 x 20 AWG (電源), 4 x 23 AWG (訊號), 2 x 28 AWG (感應), 單螢幕, 綠色護套 彎曲半徑為 75 mm 時, 撓曲壽命大於 20×10^6 個循環 最小靜態彎曲半徑 (內徑): 58 mm

警告: FORTiS 光學尺系統已根據相關 EMC 標準設計, 但必須正確整合, 才可達到 EMC 符合性。必須特別注意屏蔽配置。

10.2 允許的纜線長度

下表顯示 FORTiS 系列封閉式線性光學尺允許的纜線和延長線組合。如果要使用較長的延長線, 則需要較短的讀頭纜線。適用於所有串列通訊介面和接頭類型。在最壞的情況下, 最低可接受電壓為 4.75 VDC。

B 型延長線

			延長線長度 (m)							
			1	3	6	9	12	15	20	
讀頭纜線 長度 (m)	A 型	0.5	✓	✓	✓	✓	✓	✓	✓	✓
		1	✓	✓	✓	✓	✓	✓	✓	✓
		3	✓	✓	✓	✓	✓	✓	✗	✗
		6	✓	✓	✓	✓	✗	✗	✗	✗
		9	✗	✗	✗	✗	✗	✗	✗	✗
	B 型	0.5	✓	✓	✓	✓	✓	✓	✓	✓
		1	✓	✓	✓	✓	✓	✓	✓	✓
		3	✓	✓	✓	✓	✓	✓	✓	✓
		6	✓	✓	✓	✓	✓	✓	✓	✓
		9	✓	✓	✓	✓	✓	✓	✓	✗
	D 型 (裝甲)	1	✓	✓	✓	✓	✓	✓	✓	✓
		3	✓	✓	✓	✓	✓	✓	✓	✗
6		✓	✓	✓	✓	✗	✗	✗	✗	
9		✗	✗	✗	✗	✗	✗	✗	✗	

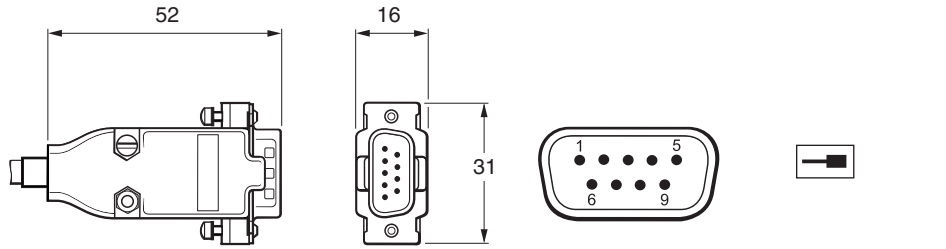
C 型延長線

		延長線長度上限 (m)	
讀頭纜線 長度 (m)	A 型	0.5	55
		1	51
		3	38
		6	20
		9	1
	B 型	0.5	56
		1	55
		3	51
		6	45
		9	39

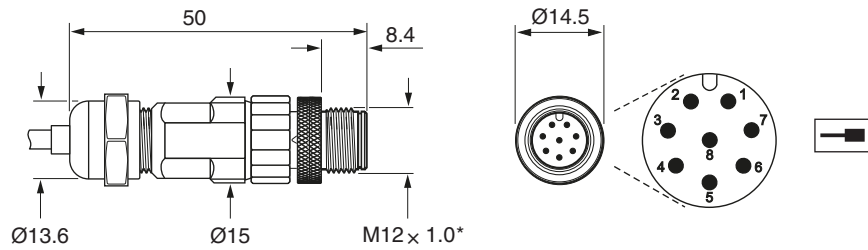
10.3 BiSS C 串列通訊介面

控制器連接器

9 pin D 型插頭

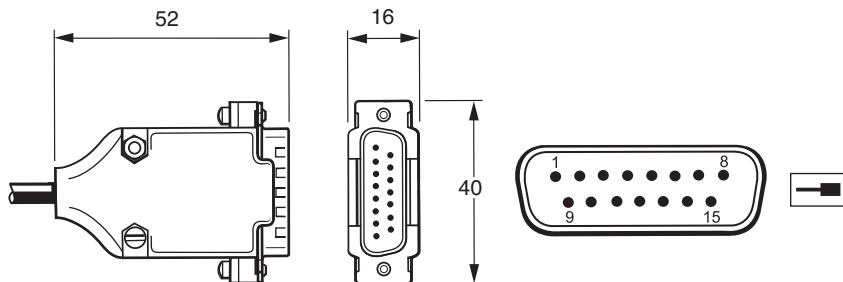


8 pin M12 插頭



*建議鎖緊至 4 Nm 的扭矩。

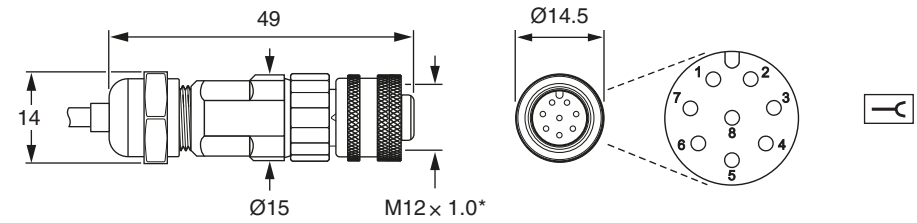
15 pin D 型插頭



尺寸 (單位: mm)

串聯連接器

8 pin M12 插座



尺寸 (單位: mm)

*建議鎖緊至 4 Nm 的扭矩。

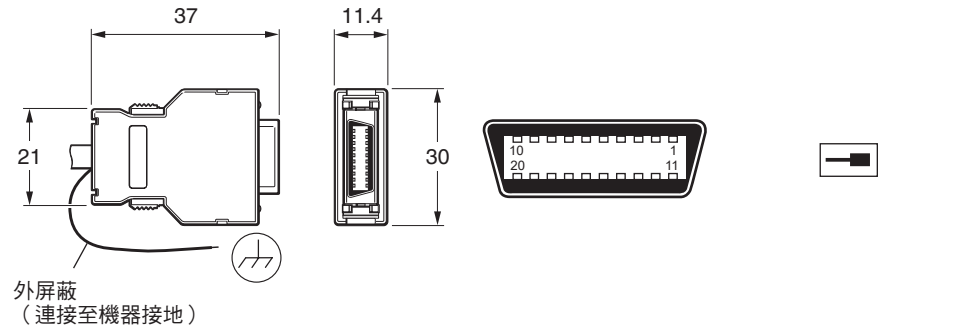
輸出訊號

功能	訊號	散線 線材色彩 (F)	腳位配置		
			9 pin D 型 (A)	8 pin M12 (S)	15 pin D 型 (D)
電源	5 V	棕色	4、5	2	4、12
	0 V	白色	8、9	5、8	2、10
串列通訊介面	MA+	紫色	2	3	8
	MA-	黃色	3	4	15
	SLO+	灰色	6	7	5
	SLO-	粉紅色	7	6	13
遮蔽	遮蔽	遮蔽	外殼	外殼	外殼

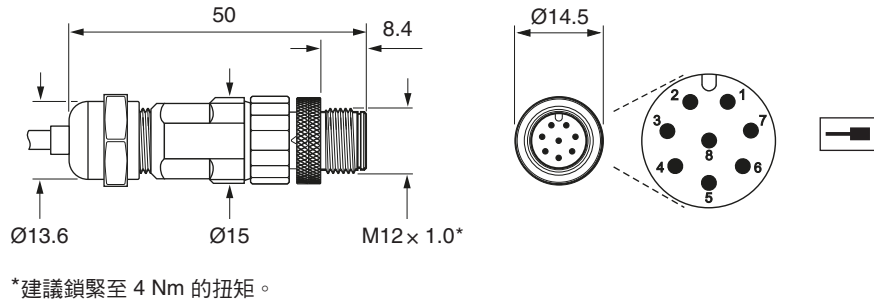
10.4 發那科串列通訊介面

控制器連接器

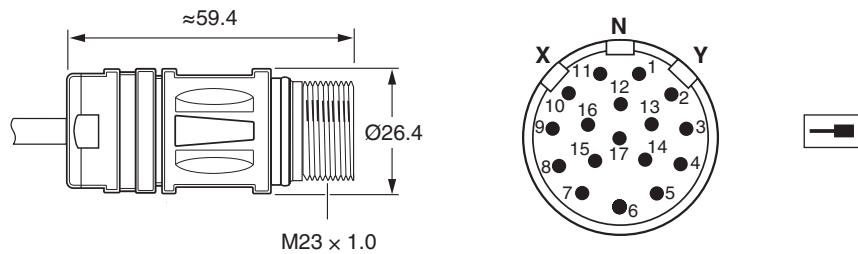
20 pin 塞頭



8 pin M12 插頭

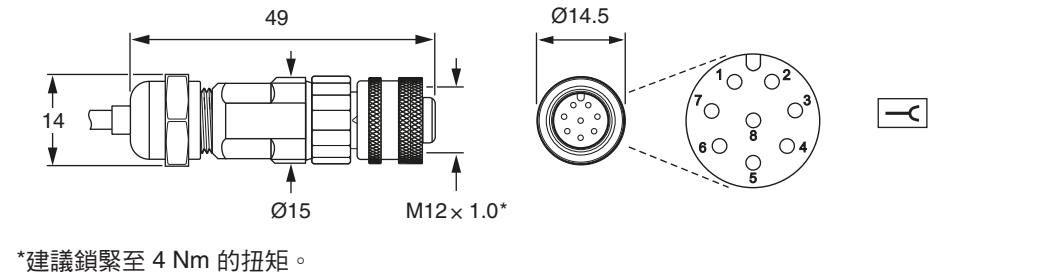


17 pin M23 插頭

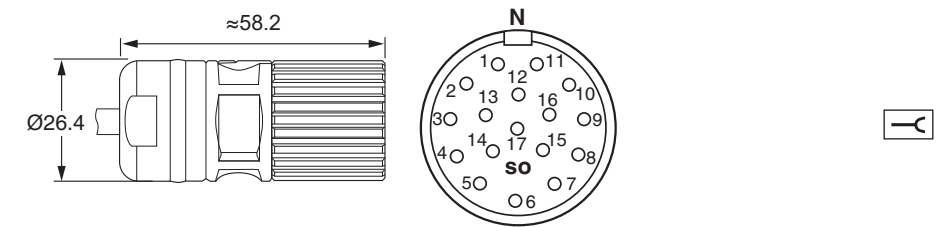


串聯連接器

8 pin M12 插座



17 pin M23 插座



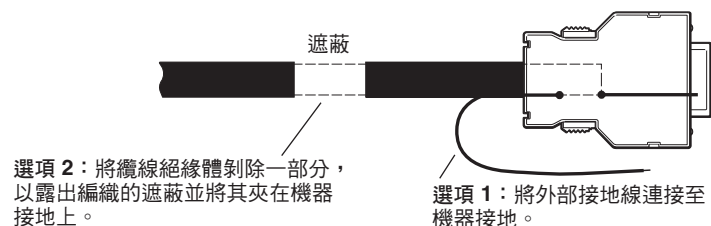
輸出訊號

功能	訊號		散線 線材色彩 (F)	腳位配置			
	FANUC α	FANUC ai		20 pin 塞頭 (H)	8 pin M12 (S)	8 pin M12 (T)	17 pin M23 (C)
電源	5 V	5 V	棕色	9、20	2	8	1、7
	0 V	0 V	白色	12、14	5、8	5	4、10
串列通訊介面	REQ+	REQ+ / SD+	紫色	5	3	7	8
	REQ-	REQ- / SD-	黃色	6	4	6	9
	SD+	請勿連接	灰色	1	7	3	14
	SD-		粉紅色	2	6	4	17
遮蔽	遮蔽	遮蔽	纜線編織	16，外部	外殼	外殼	外殼

在 H 端接纜線屏蔽

⚠ 以下配置僅適用於 FANUC 版本。

纜線隨附連接至連接器內部針腳 16 的遮蔽物，藉此和 FANUC 設備進行必要的連接。遮蔽必須同時連接至機器接地，可以使用提供的外部接地線，或使用經剪裁的纜線絕緣體以露出遮蔽，並將其夾在機器接地上。

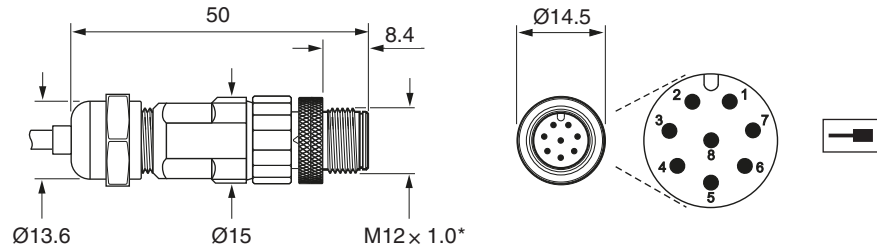


10.5 三菱串列通訊介面

控制器連接器

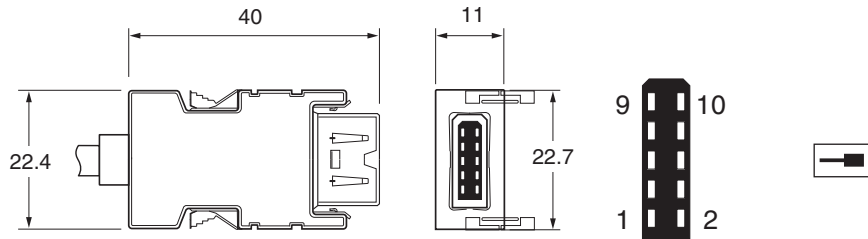
尺寸 (單位: mm)

8 pin M12 插頭



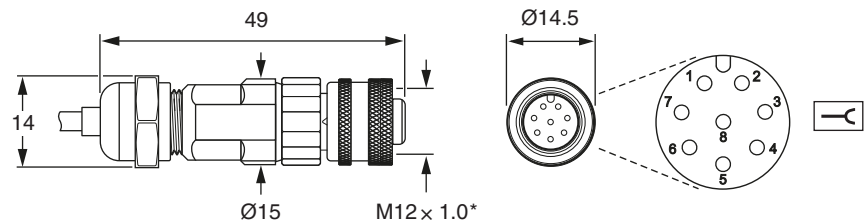
*建議鎖緊至 4 Nm 的扭矩。

10 pin 3M 插頭



串聯連接器

8 pin M12 插座



*建議鎖緊至 4 Nm 的扭矩。

輸出訊號

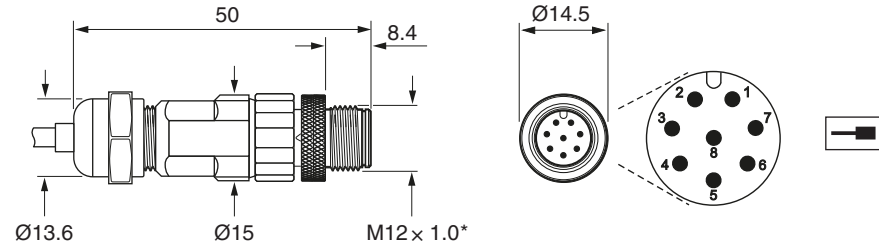
功能	訊號	散線 線材色彩 (F)	腳位配置		
			10 pin 3M (P)	8 pin M12 (S)	8 pin M12 (T)
電源	5 V	棕色	1	2	8
	0 V	白色	2	5、8	5
串列通訊介面	MR	紫色	3	3	7
	MRR	黃色	4	4	6
	MD	灰色	7	7	3
	MDR	粉紅色	8	6	4
遮蔽	遮蔽	遮蔽	外殼	外殼	外殼

10.6 Panasonic 串列通訊介面

控制器連接器

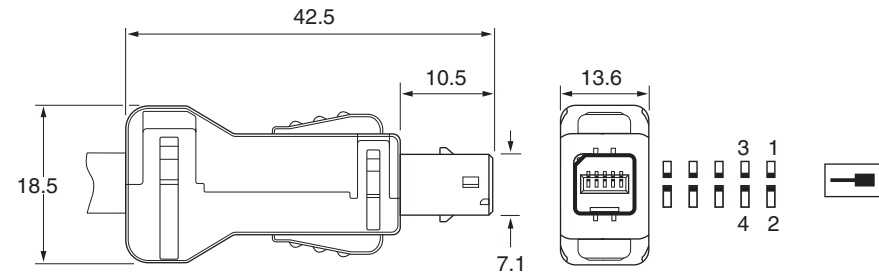
尺寸 (單位: mm)

8 pin M12 插頭



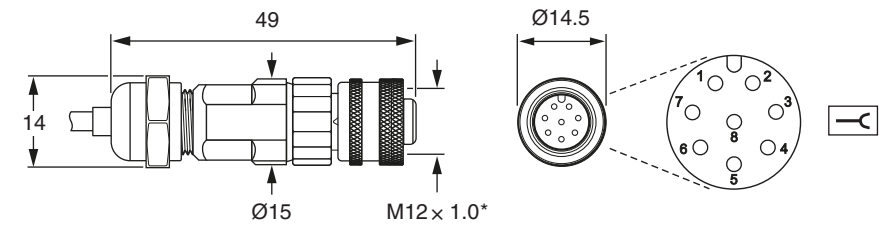
*建議鎖緊至 4 Nm 的扭矩。

10 pin JST 插頭



串聯連接器

8 pin M12 插座



*建議鎖緊至 4 Nm 的扭矩。

輸出訊號

功能	訊號	散線 線材色彩 (F)	腳位配置	
			8 pin M12 (S)	10 pin JST (J)
電源	5 V	棕色	2	1
	0 V	白色	5、8	2
		綠色		-
串列通訊介面	PS	紫色	3	3
	$\overline{\text{PS}}$	黃色	4	4
保留	請勿連接	灰色	7	-
		粉紅色	6	-
遮蔽	遮蔽	遮蔽	外殼	外殼

10.7 西門子DRIVE-CLiQ串列通訊介面

配備僅限 Siemens 版本的 FORTiS。

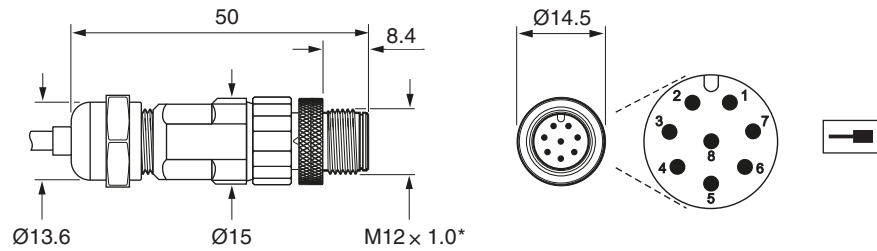
Siemens DRIVE-CLiQ 規格

電源	24 V	最大 1.8 W (24 V, 75 mA)，按照 DRIVE-CLiQ 規格 24 V。 DRIVE-CLiQ 網路提供 24 V 電力
	漣波	頻率達 500 kHz 時最大 200 mVpp
纜線總長度上限	讀頭至 DRIVE-CLiQ 介面 9 m (如需介面至控制器纜線長度上限的資訊，請參閱 Siemens DRIVE-CLiQ 規格) 從 FORTiS DRIVE-CLiQ 介面連接至控制器的延長線應直接向 Siemens 採購	
接頭鎖緊扭矩	M12 – 4 Nm	

控制器連接器

尺寸 (單位: mm)

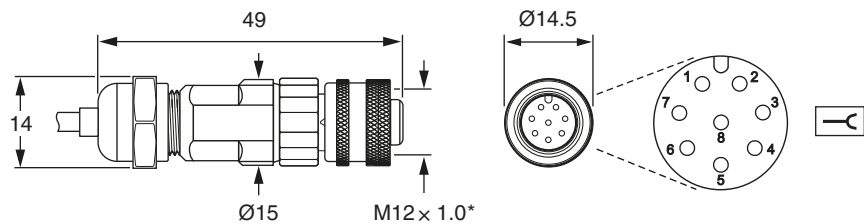
8 pin M12 插頭



*建議鎖緊至 4 Nm 的扭矩。

串聯連接器

8 pin M12 插座



*建議鎖緊至 4 Nm 的扭矩。

輸出訊號

功能	訊號	線材色彩	腳位配置
			8 pin M12 (S)
電源	5 V	棕色	2
	0 V	白色	5、8
串列通訊介面	A+	紫色	3
	A-	黃色	4
保留	請勿連接	灰色	7
		粉紅色	6
遮蔽	遮蔽	遮蔽	外殼

西門子DRIVE-CLiQ串列通訊介面

RDY LED 功能

顏色	狀態	說明
-	關閉	缺少電源，或電源不在允許的公差範圍內
綠色	恆亮	元件已準備運作，且循環 DRIVE-CLiQ 通訊正在進行中
橘色	恆亮	正在建立 DRIVE-CLiQ 通訊
紅色	恆亮	此元件中至少出現一個故障 附註：無論對應的訊息是否已重新配置，LED 都呈啟動狀態
綠色/橘色或紅色/橘色	閃爍	透過 LED 識別元件已啟動 (p0144) 附註：透過 p0144=1 啟動元件識別時，兩個選項皆取決於 LED 狀態

狀態 LED 功能

STATUS (狀態) 會顯示讀頭安裝狀態，如同讀頭安裝 LED 所示；如需詳細資訊，請參閱19頁。

Siemens DRIVE-CLiQ 介面輸出

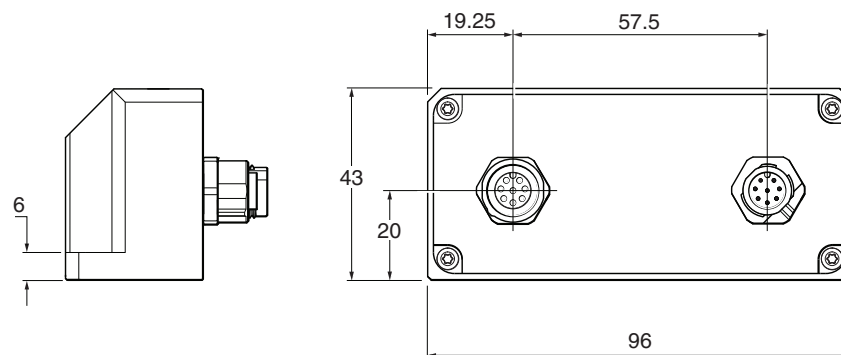
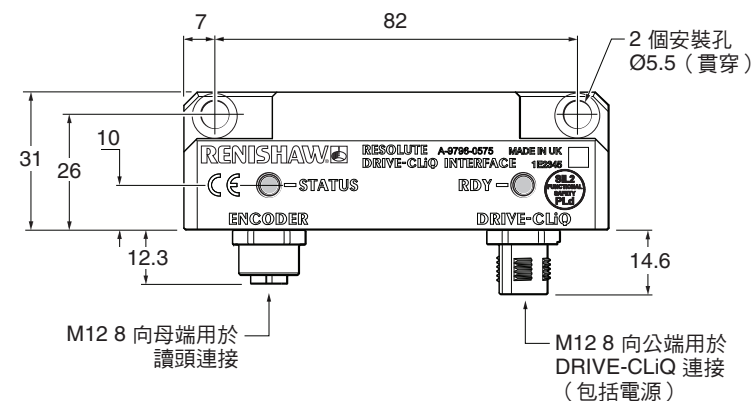
功能	訊號	腳位配置 M12
電源	24 V	1
	0 V	5
DRIVE-CLiQ 串列通訊介面	RX+	3
	RX-	4
	TX+	7
	TX-	6
遮蔽	遮蔽	外殼

Siemens DRIVE-CLiQ 介面安裝圖

單一讀頭 (A-9796-0575)



尺寸 (單位: mm)



Renishaw Taiwan Inc

40852台中市南屯區
精科七路2號2樓

T +886 4 2460 3799
F +886 4 2460 3798
E taiwan@renishaw.com
www.renishaw.com.tw

RENISHAW 
apply innovation™

有關全球聯繫之相關資訊，請造訪網站 www.renishaw.com.tw/contact

Renishaw plc。於英格蘭及威爾斯註冊登記。公司編號：1106260。
註冊辦公室：New Mills, Wotton-under-Edge, Gloucestershire, GL12 8JR, UK。

文件編號：M-9768-9862-02-C
發佈日期：12.2021