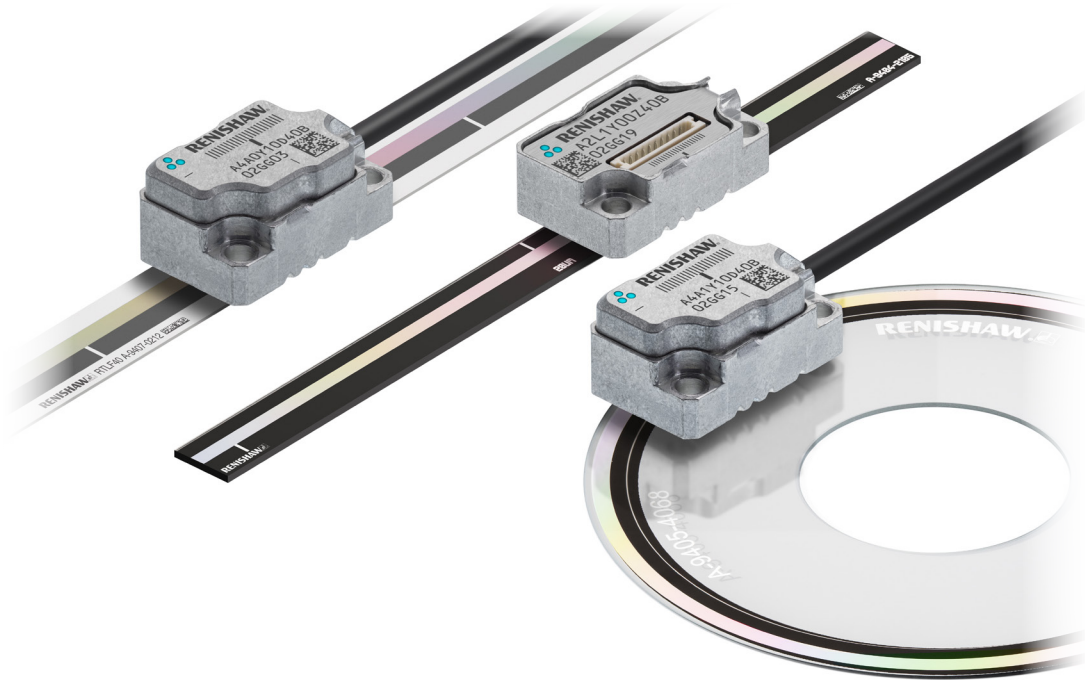


# ATOM DX™ 微型光學尺系統



**ATOM DX™** 光學尺系列是 Renishaw 從讀頭直接數位輸出的增量式光學尺中最小巧的，在微型封裝中提供位置回饋、讀頭內建細分及過濾光學鏡組。

**ATOM DX** 納入經市場證明的 **ATOM™** 光學尺系列過濾光學鏡組系統，並整合 Renishaw 的高效能細分技術，以縮減系統大小，而且無需使用額外的轉接頭和介面。這讓 **ATOM DX** 在大多數效能無法妥協且空間有限的應用中都非常適合。

ATOM DX 使用 Renishaw 的整合式設定 LED 建構，根據完善的自動校準程序提供直覺且簡易的安裝程序，可立即進行安裝。與選用的 ADTi-100 進階診斷工具和 ADT 檢視軟體相容，提供深度進階診斷資訊，以協助最佳化光學尺安裝和現場故障排解體驗，滿足最嚴苛的運動控制應用需求。

ATOM DX 可搭配 ATOM 系列的線性、部分弧線和旋轉光學尺使用，可滿足大部分應用需求。

- 微型全方位數位輸出光學尺，解析度最低可達 2.5 nm
- 因具備過濾光學鏡組的緣故，具有領先同級產品的訊號穩定性及抗汙能力。
- 以整合型自動增益控制 (AGC) 和自動偏置控制 (AOC) 維持長時間的穩定性
- 低細分誤差 (SDE) 及抖動
- 整合設定的 LED 安裝簡便
- 最高速度可達 20 m/s (0.1  $\mu$ m 解析度時達 3.63 m/s)
- 提供 20  $\mu$ m 與 40  $\mu$ m 光學尺刻距版本
- 多種高精度線性、部分弧線和旋轉光學尺搭配自動定相雙向光學參考原點
- 可進行設定最佳化且有助於系統診斷的選用進階診斷工具 ADTi-100
- 提供兩種版本：接線和頂端出口，適用於最嚴苛的空間有限安裝環境

## 系統特性

### 高效能

- **速度效能**  
ATOM DX 光學尺提供 20 m/s 的最高速度，以及多種高速細分選項。
- **光學尺效能**  
ATOM DX 為線性鋼帶光學尺提供 20 °C 時  $\pm 5 \mu\text{m/m}$  的指定整體精度，可降低對 2 點補償的需求。
- **速度控制效能**  
ATOM DX 採用 Renishaw 最新細分技術，透過訊號處理演算法來減少細分誤差 (SDE)。這有助於減少速度漣波並改善運動控制系統中的閉迴路回饋。
- **微型讀頭效能**  
ATOM DX 高度只有 7.85 mm，可放入最小的應用中。頂端出口版本提供接線式 ATOM DX 光學尺的所有優勢和功能，但具有更小巧的外型。頂端出口版本是由多零件組成的光學尺，其纜線組件與讀頭另外整合，讓 ATOM DX 頂端出口適用於最小的空間。
- **汙染時的效能**  
ATOM DX 具備 ATOM 光學尺系列經證實的過濾光學鏡組。此光學配置按照特定空間頻率調整，因此可抑制其他諧波，包括因髒物或其他污染物造成的諧波。即使光學尺暴露於汙染之下，仍可產生具有高純度的利薩如圖形，保有真實度：非常適合可靠性至關緊要的應用。

### 可選配進階診斷工具 ADTi-100



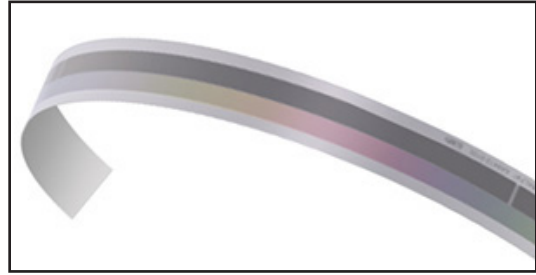
ATOM DX 光學尺系統與進階診斷工具 ADTi-100 和 ADT 檢視軟體相容，提供全方位的即時光學尺資料回饋，有助於更嚴苛的安裝和診斷。直觀的軟體介面具有以下功能：

- 遠程校正
- 在整個軸線長上實現訊號最佳化
- 參考原點指示
- 數位讀出光學尺位置（與光學尺相對）
- 監控速度
- 匯出和保存資料

## 相容光學尺

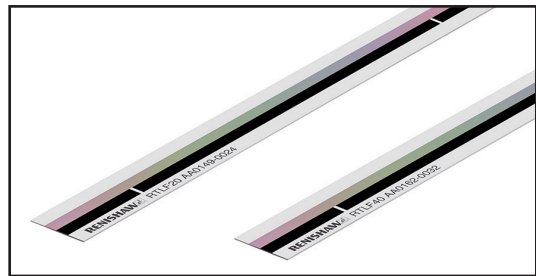
- **不鏽鋼帶光學尺 (RKLf) :**

可以環繞圓筒、圓弧或軸的自黏式安裝不鏽鋼帶光學尺，半徑最低為 26 mm。



- **不鏽鋼帶光學尺 (RTLf) :**

高精度光學尺，刻度直接標示於鋼帶表面。提供捲盤存放，可裁切至任意長度，具有使用上的便利性。



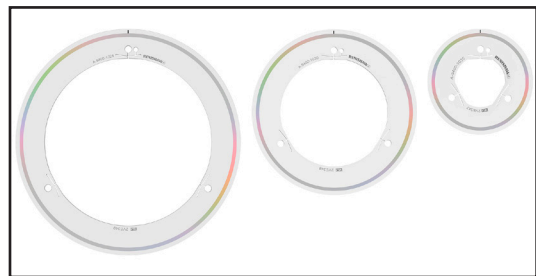
- **玻璃線性光學尺 (RCLC) :**

傳統玻璃光學尺，可用長度可達 130 mm。



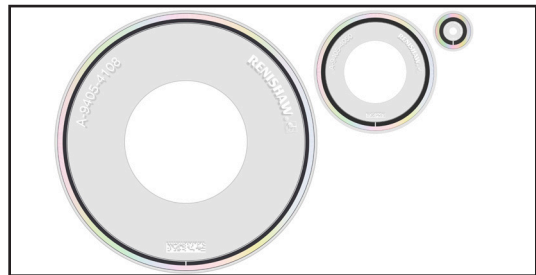
- **不鏽鋼圓盤 (CENTRUM™ CSF40) :**

自訂中心旋轉光學尺可讓您快速輕鬆地進行安裝。



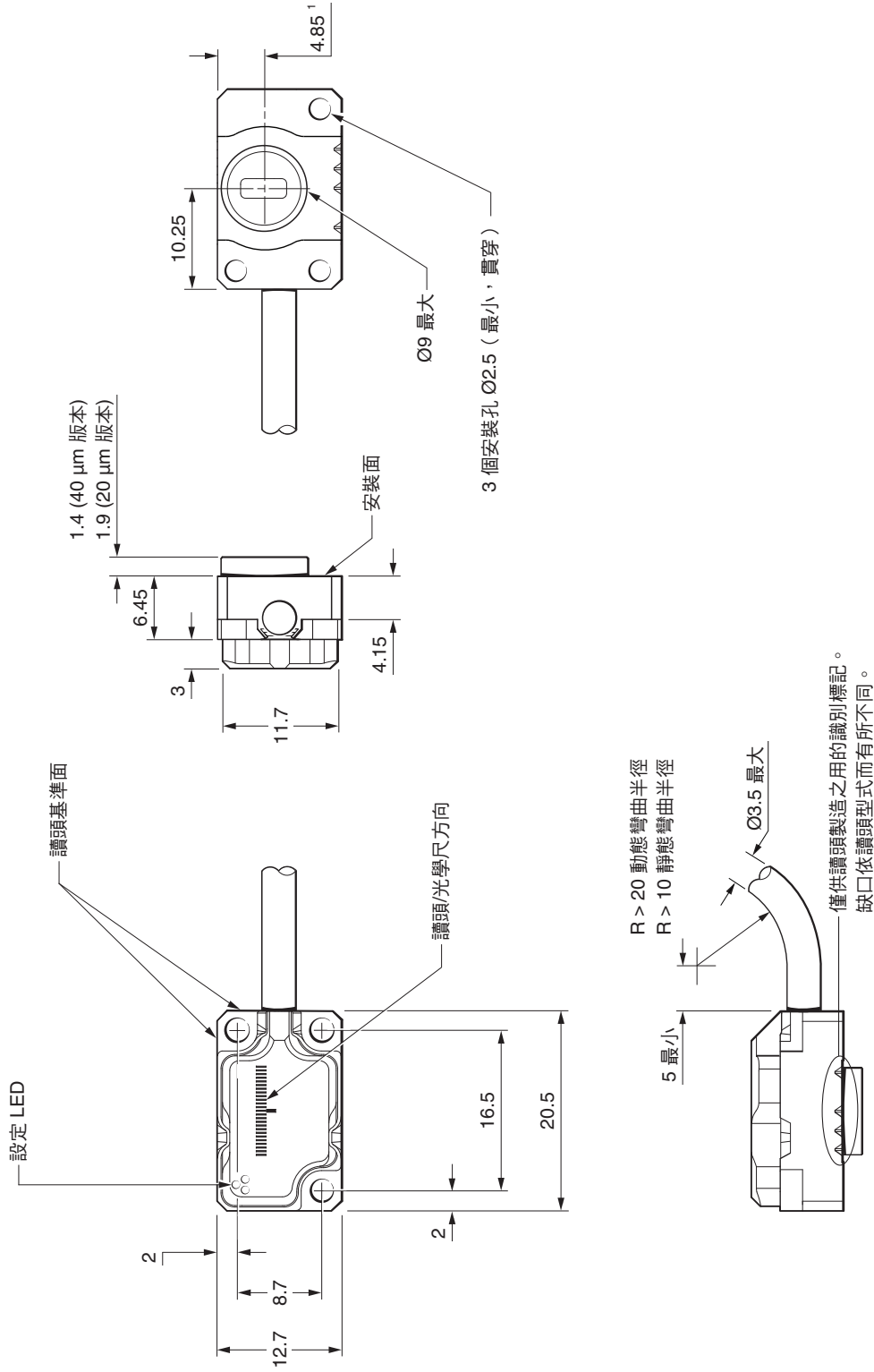
- **玻璃盤 (RCDM) :**

高精度旋轉光學尺，外徑最低至 17 mm。



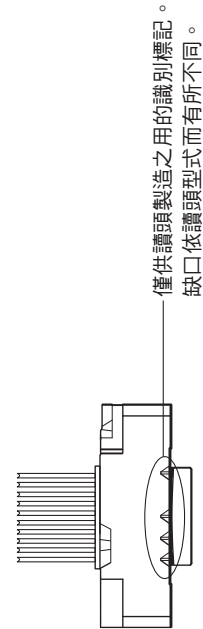
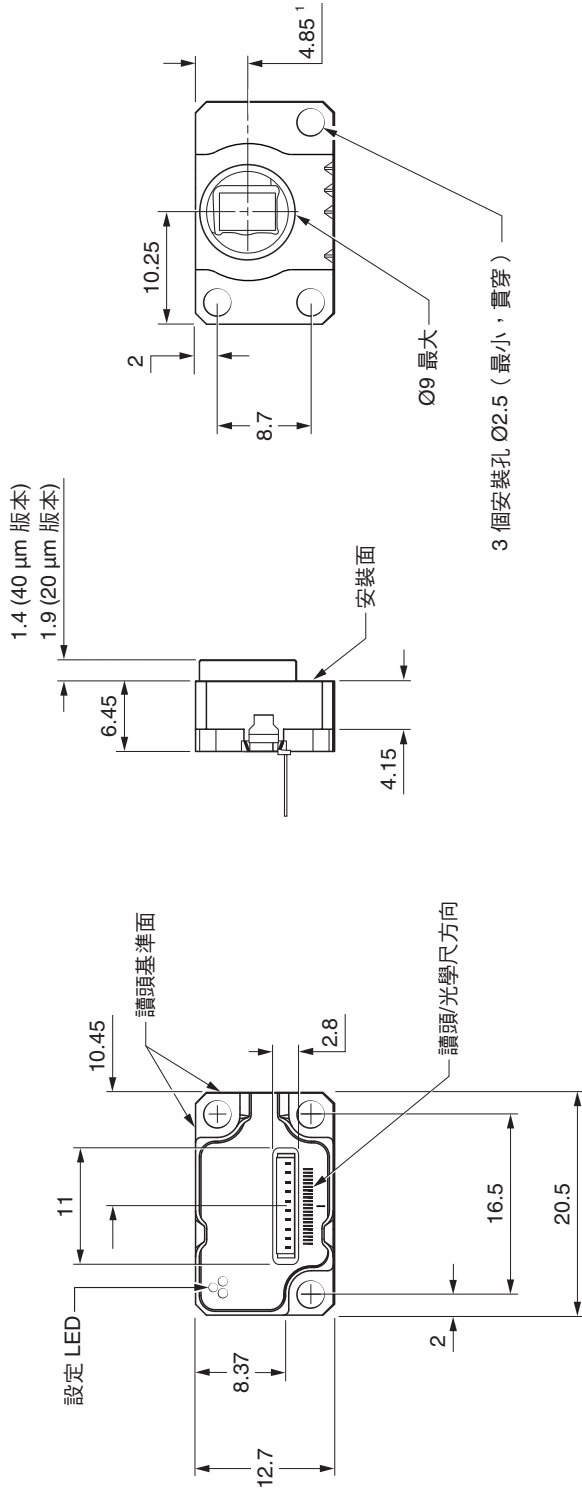
# ATOM DX 接線讀頭尺寸

尺寸與公差 (單位: mm)




# ATOM DX 頂端出口讀頭尺寸

尺寸與公差 (單位: mm)



<sup>1</sup> 非光學中心線。

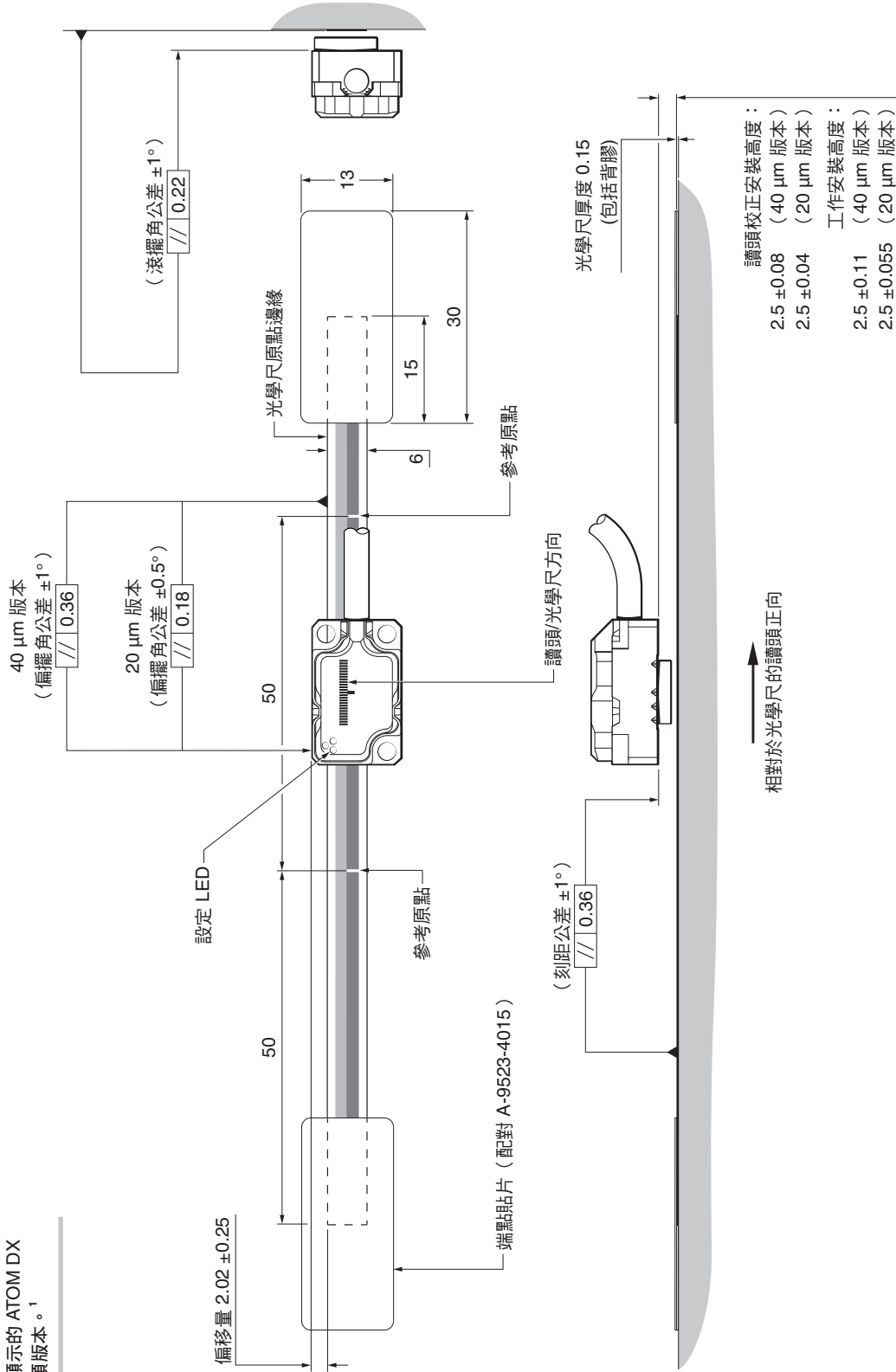
## 一般規格

電源	5 V -5% /+10% 漣波	通常 < 200 mA 完全端接 來自於 5 Vdc 電源的電力，符合標準 IEC 60950-1 的 SELV 需求 200 mVpp 最高@頻率高達 500 kHz
溫度	存放 工作	-20 °C 至 +70 °C 0 °C 至 +70 °C
濕度		95% 相對濕度（未凝結）至 IEC 60068-2-78
防護等級		IP40
加速度（系統） <sup>1</sup>	工作	400 m/s <sup>2</sup> ，3 軸
衝擊（系統）	工作	500 m/s <sup>2</sup> ，11 ms，½ 正弦，3 軸
振動	工作	最高速 100 m/s <sup>2</sup> （55 Hz 至 2000 Hz），3 軸
質量	接線讀頭 頂端出口讀頭 纜線	3.2 g 2.9 g 18 g/m
EMC 符合性		IEC 61326-1（僅限接線讀頭版本）
纜線	接線讀頭 頂端出口讀頭	10 芯、高柔軟、EMI 屏蔽纜線、外徑 3.5 mm（最大） 彎曲半徑為 20 mm 時，撓曲壽命大於 20 × 10 <sup>6</sup> 個循環，長度上限 3 m。 （使用 Renishaw 核准的延長線時，最多可延長至 25 m） UL 認可組件  提供的纜線長度從 0.5 m 到 3 m 搭配 15 向 D 型或 10 向 JST (SH) 連接器選項
接頭種類	接線讀頭 頂端出口讀頭	9 向 D 型 15 向 D 型（標準和替代腳位配置） 10 向 JST (SH) 10 向 JST (SUR)
一般細分誤差 (SDE)	20 μm 版本 40 μm 版本	< ±75 nm < ±120 nm

<sup>1</sup> 螺栓 CENTRUM CSF40 加速度：徑向 100 m/s<sup>2</sup>，軸向 50 m/s<sup>2</sup>

# RKLF 鋼帶光學尺安裝圖

尺寸與公差 (單位: mm)



附註：顯示的 ATOM DX  
接線讀頭版本。<sup>1</sup>

如需有關 RKLF 光學尺用於部分弧線應用的詳細資訊，請參閱 RKL 部分弧線光學尺規格資料表 (Renishaw 文件編號 L-9517-9902)。

<sup>1</sup> 如需讀頭尺寸，請參閱第 4 頁和第 5 頁。

## RKLF 鋼帶光學尺技術規格

材料		硬化熱處理麻田散鐵不鏽鋼，具備自黏背膠
外形（高度 × 寬度）		0.15 mm × 6 mm（含背膠）
光學尺刻距 <sup>1</sup>		20 μm 和 40 μm
參考原點		自動相位光學參考原點，可在規定的速度及溫度範圍下， 全程重現至解析度單位。 客戶可在 50 mm 間距取消選擇的參考原點 <sup>2</sup> 長度 < 100 mm 時，參考原點位於光學尺中心
精度（20 °C 時）	RKLF20-S/RKLF40H-S RKLF40-S	±5 μm/m ±15 μm/m
線性度（20 °C 時）	RKLF20-S/RKLF40H-S RKLF40-S	可利用兩點誤差修正達到 ±2.5 μm/m 的線性度 可利用兩點誤差修正達到 ±3 μm/m 的線性度
安裝溫度 <sup>3</sup>		+10 °C 至 +35 °C
熱膨脹係數（20 °C 時）		以環氧樹脂安裝的端點貼片固定於光學尺末端時， 須與基材材料的熱膨脹係數相符
長度 <sup>4</sup>		20 mm 至 1 m，每次增加 10 mm 1 m 至 10 m，每次增加 1 m 總長度 = 測量長度 + 70 mm 光學尺長度 = 測量長度 + 40 mm
質量		4.6 g/m
末端固定		以環氧樹脂安裝的端點貼片 (A-9523-4015) 核准的環氧樹脂黏著劑 (A-9531-0342) 光學尺末端的移動通常 < 1 μm <sup>5</sup>

<sup>1</sup> 20 μm RKLF 光學尺不適用於部分弧線應用。

<sup>2</sup> 唯有所選的參考原點具有雙向重覆性。

<sup>3</sup> 確認光學尺和端點貼片均按照 ATOM DX™ 線性光學尺系統安裝指南（Renishaw 文件編號 M-9414-9578）中說明的安裝程序進行安裝。

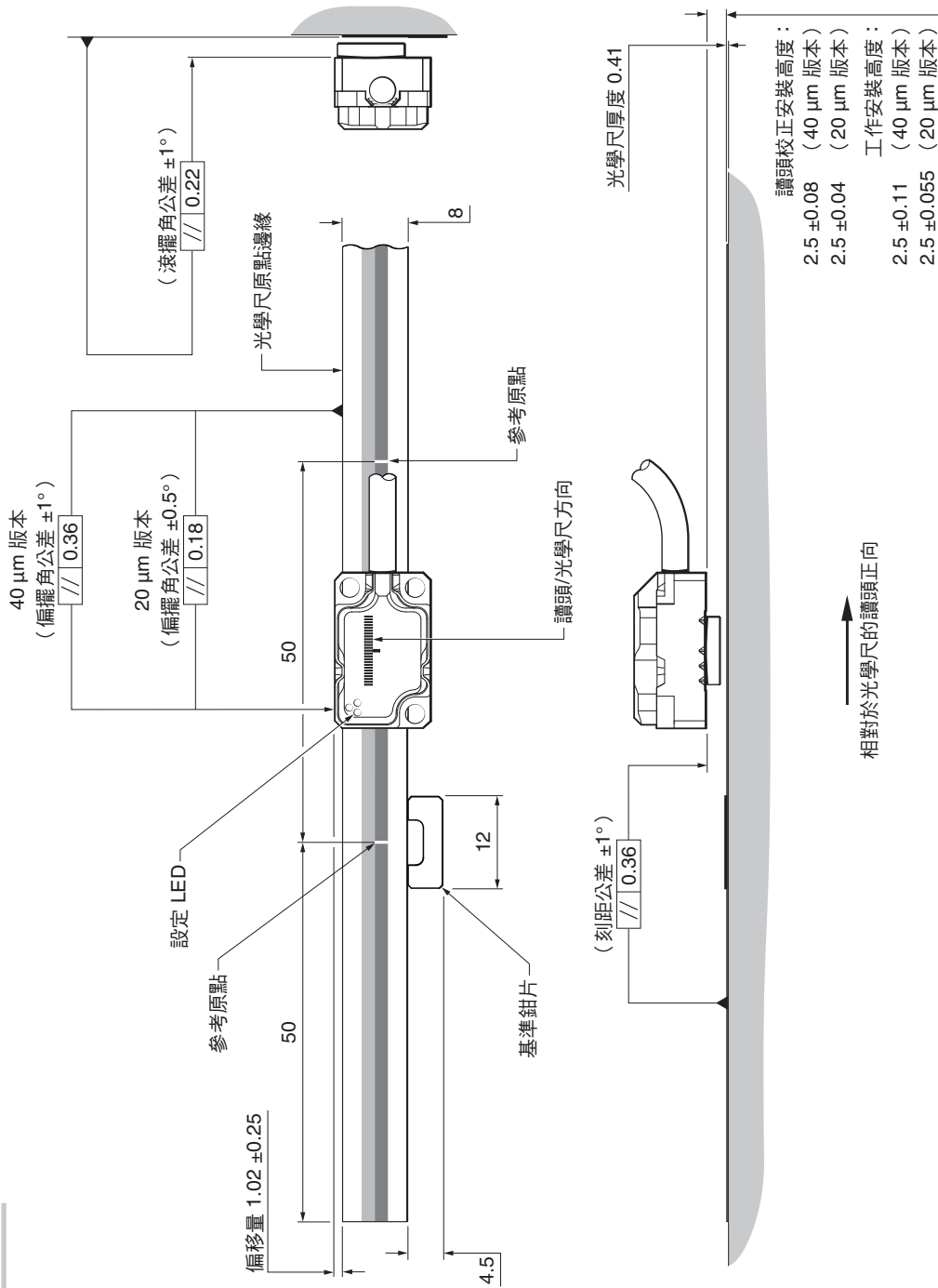
<sup>4</sup> 20 μm RKLF 系統的最大建議軸長為 1 m。

<sup>5</sup> 為限制光學尺的最大張力： $(CTE_{\text{基材}} - CTE_{\text{光學尺}}) \times (T_{\text{使用極限}} - T_{\text{安裝}}) \leq 550 \mu\text{m/m}$  其中  $CTE_{\text{光學尺}} = \sim 10.1 \mu\text{m/m}/^\circ\text{C}$ 。



# RTLF 鋼帶光學尺安裝圖

尺寸與公差 (單位: mm)



附註: 顯示的 ATOM DX  
接線讀頭版本。<sup>1</sup>

<sup>1</sup> 如需讀頭尺寸, 請參閱第 4 頁和第 5 頁。

## RTLF 鋼帶光學尺技術規格

材料	硬化熱處理麻田散鐵不鏽鋼，具備自黏背膠
外形（高度 × 寬度）	0.41 mm × 8 mm（含背膠）
光學尺刻距	20 μm 和 40 μm
基準固定	黏性基準鉗片 A-9585-0028，以 Loctite® 435 固定
參考原點	自動相位光學參考原點，可在規定的速度及溫度範圍下，全程重現至解析度單位。 客戶可在 50 mm 的間距取消選擇參考原點 <sup>1</sup> 長度 < 100 mm 時，參考原點位於光學尺中心
精度（20 °C 時）	RTLF20-S/RTLF40H-S ±5 μm/m RTLF40-S ±15 μm/m
熱膨脹係數（20 °C 時） <sup>2</sup>	10.1 ±0.2 μm/m/°C
長度 <sup>3</sup>	20 mm 至 1 m，每次增加 10 mm 1 m 至 10 m，每次增加 1 m 光學尺長度 = 測量長度 + 6 mm（不含選用的端點貼片）
質量	12.2 g/m

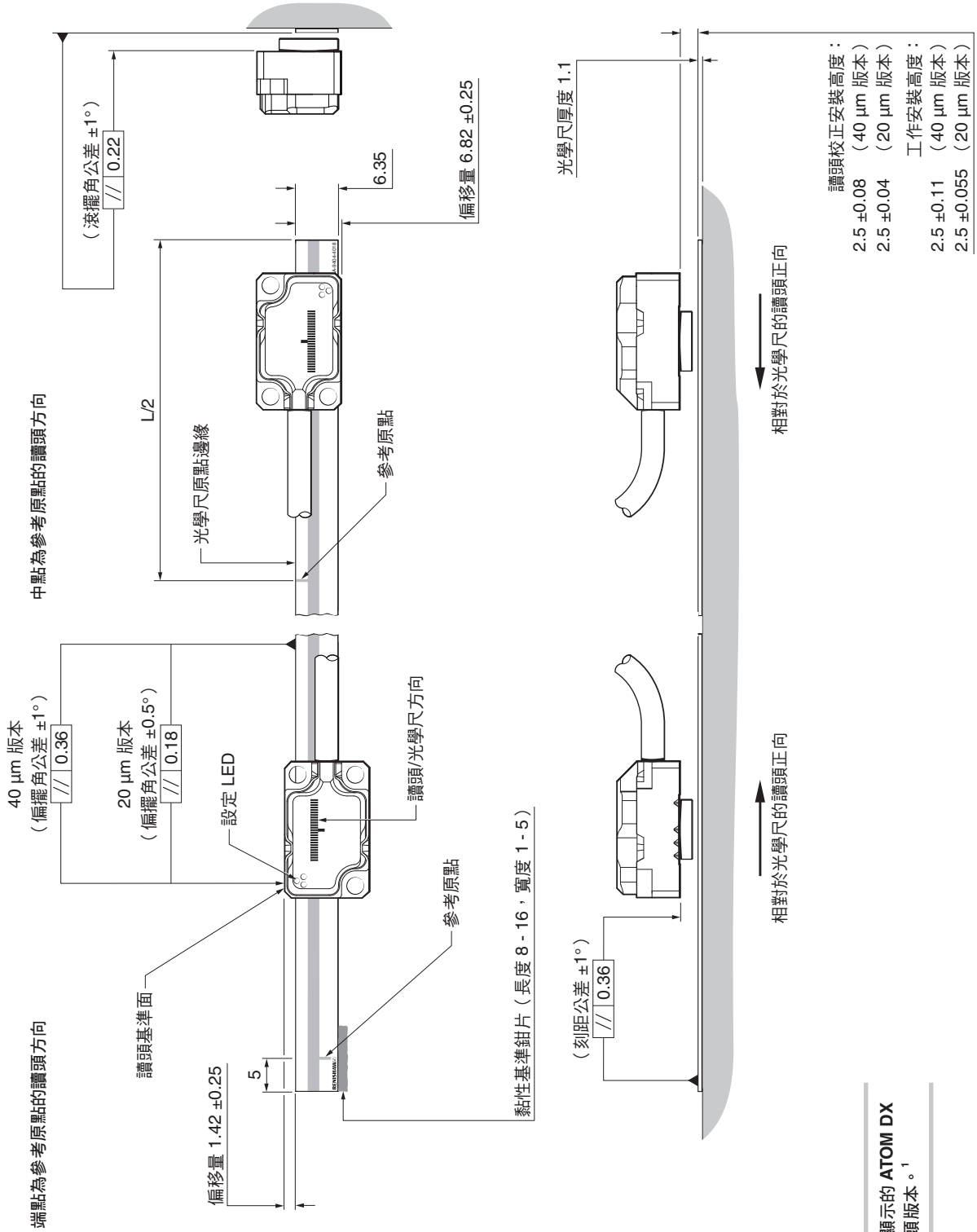
<sup>1</sup> 唯有所選的參考原點具有雙向重覆性。

<sup>2</sup> 基材的熱膨脹係數不須符合光學尺的熱膨脹係數。

<sup>3</sup> 20 μm RTLF 系統的最大建議軸長為 1 m。

# RCLC 玻璃光學尺安裝圖

尺寸與公差 (單位: mm)



附註: 顯示的 **ATOM DX**  
接線讀頭版本。<sup>1</sup>

<sup>1</sup> 如需讀頭尺寸, 請參閱第 4 頁和第 5 頁。

## RCLC 玻璃光學尺技術規格

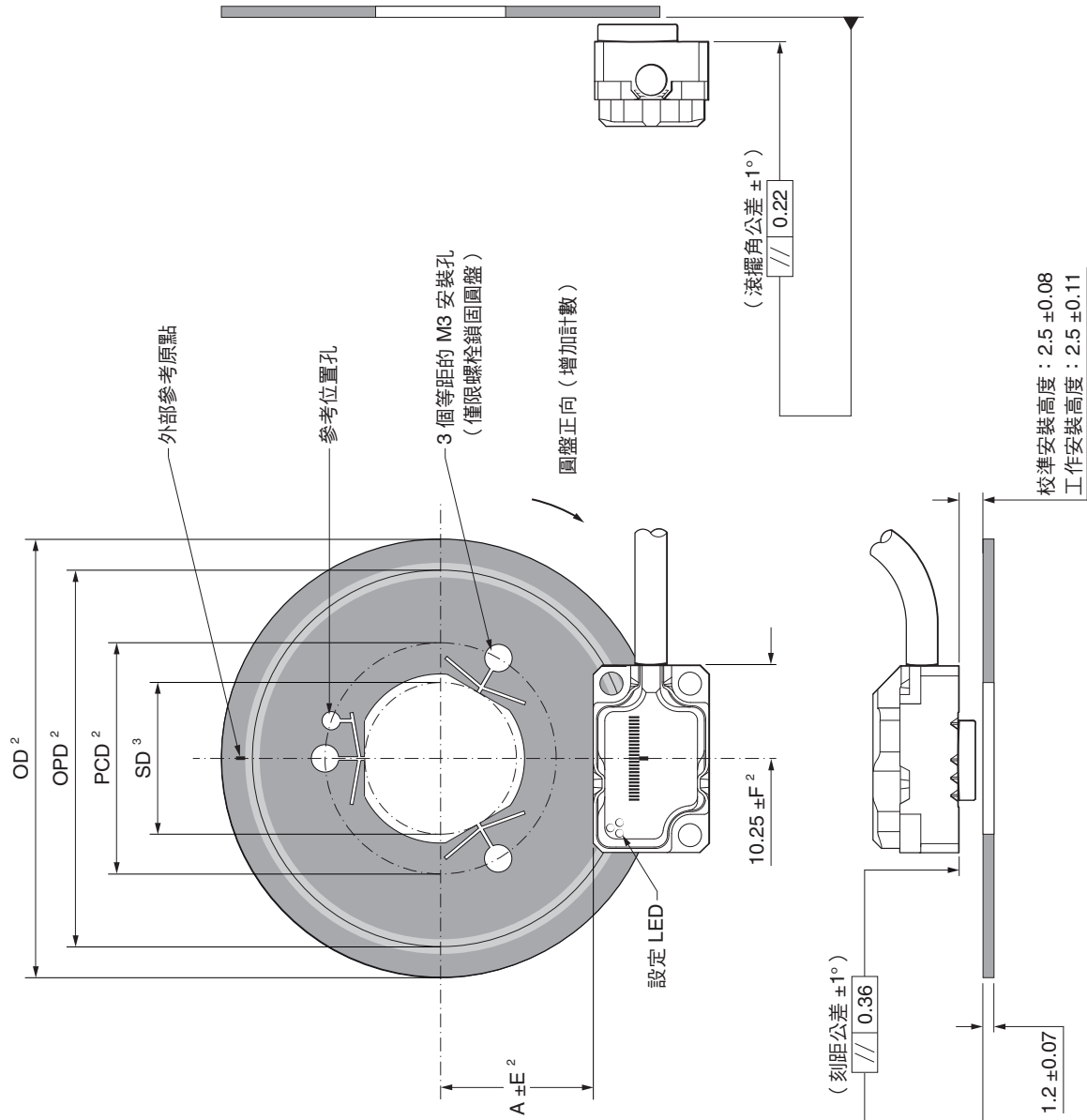
材料	鈉鈣玻璃，具備自黏背膠
外形（高度 × 寬度）	1.1 mm × 6.35 mm（含背膠）
俯仰角	20 μm 和 40 μm
基準固定	光學尺一面上的黏膠條 (A-9531-0342)
參考原點	自動相位光學參考原點，可在規定的速度及溫度範圍下，全程重現至解析度單位。 中間或終端的行程，以讀頭的方向決定
精度（20 °C 時）	±3 μm
熱膨脹係數	~8 μm/m/°C
質量	13.9 g/m

## RCLC 玻璃光學尺長度

總長度 (L) (mm)	測量長度 (ML) (mm)
10	7
18	15
30	27
55	52
80	77
100	97
105	102
130	127

# CENTRUM CSF40 旋轉圓盤與外部參考原點安裝圖

尺寸與公差 (單位: mm)



附註: 顯示螺栓鎖固 CSF40 上的  
ATOM DX 接線讀頭。<sup>1</sup>

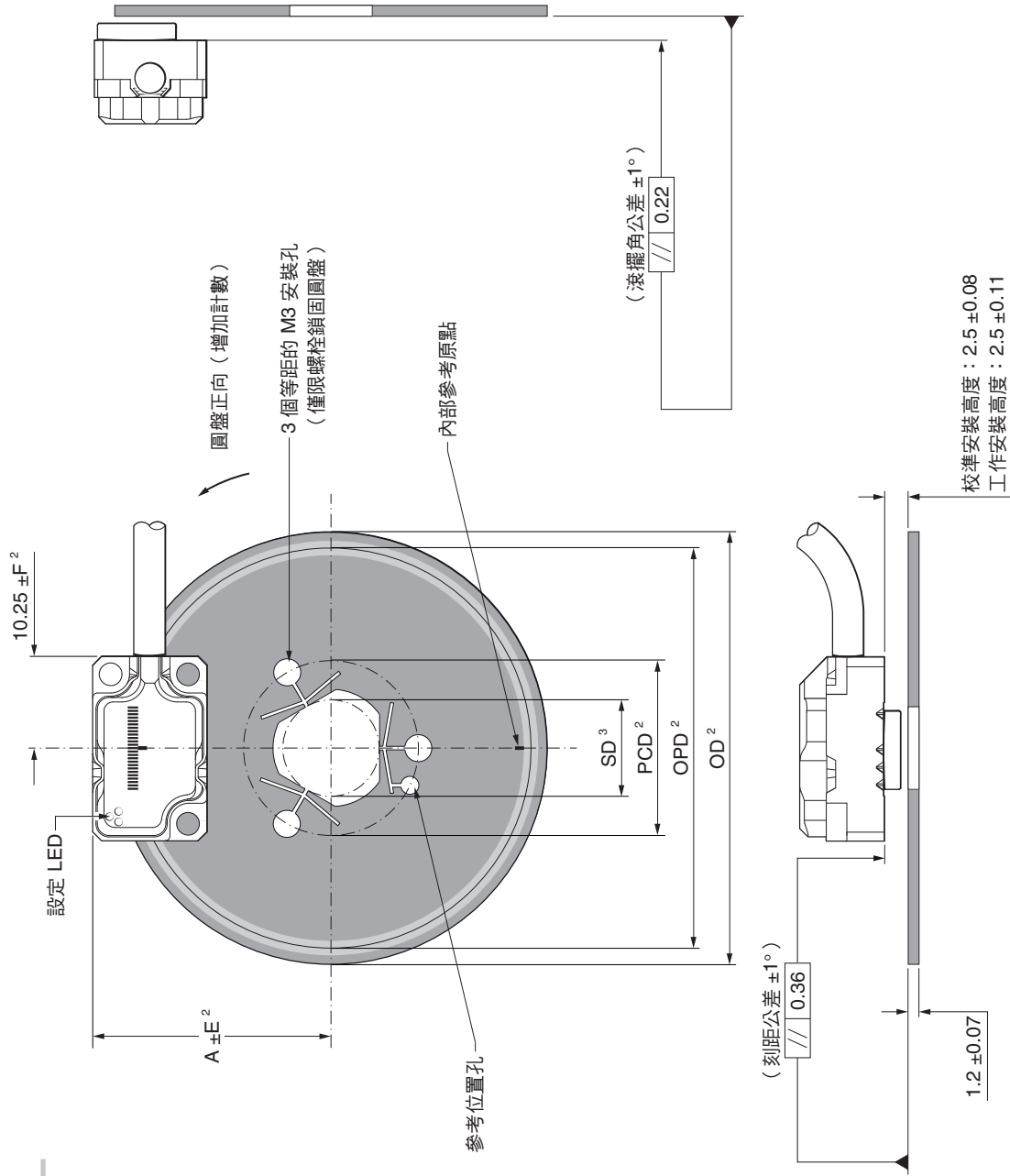
<sup>1</sup> 如需讀頭尺寸, 請參閱第 4 頁和第 5 頁。

<sup>2</sup> 公差定義位於第 15 頁, 尺寸位於第 16 頁。

<sup>3</sup> 圓盤的內徑設計為可配合尺寸為 SD 的軸徑, 公差為 h6。SD 尺寸定義載明於第 16 頁。

# CENTRUM CSF40 旋轉圓盤與內部參考原點安裝圖

尺寸與公差 (單位: mm)



附註: 顯示螺絲鎖固 CSF40 上的  
ATOM DX 接線讀頭。<sup>1</sup>

<sup>1</sup> 如需讀頭尺寸, 請參閱第 4 頁和第 5 頁。

<sup>2</sup> 公差定義位於第 15 頁, 尺寸位於第 16 頁。

<sup>3</sup> 圓盤的內徑設計為可配合尺寸為 SD 的軸徑, 公差為 h6。SD 尺寸定義位於第 16 頁。

## CENTRUM CSF40 旋轉圓盤公差

徑向和縱向公差

光學直徑 (mm)	徑向公差 (mm)
OPD	E
< 20	0.100
< 30	0.125
< 40	0.175
≥ 40	0.200

光學直徑 (mm)	縱向公差 (mm)
OPD	F
< 30	0.100
< 45	0.150
< 60	0.200
≥ 60	0.300

## CENTRUM CSF40 旋轉圓盤尺寸

CSF40 圓盤可客製化以配合大部分應用。下方指定的限制和相依性可用於打造尺寸上具代表性的近似訂製 CSF40 圓盤。

絕對限制是決定 CSF40 圓盤最大和最小尺寸的實體限制。相依性會限制參數值彼此之間的關係。

注意：此資訊未提供設計圓盤的完整指南。如需額外支援，請洽詢當地 RENISHAW 代表。

### 絕對限制

安裝	參考原點	刻線數		OPD <sup>1</sup> (mm)		SD <sup>1</sup> (mm)		OD <sup>1</sup> (mm)	
		最小值	最大值	最小值	最大值	最小值	最大值	最小值	最大值
螺栓鎖固	外部	2 482	8 890	31.6	113.2	7.0	88.6	38.4	120
	內部	3 204	9 142	40.8	116.4	7.0	82.6	44.4	120
夾式	外部	1 900	8 890	24.2	113.2	7.0	95.0	31.0	120
	內部	2 624	9 142	33.4	116.4	7.0	90.0	37.0	120

### 相依性

重要：刻線數 (LC) 必須一律是整數。

#### 一般資訊

- 所有尺寸均以 mm 為單位。
- 外徑 (OD) – 軸直徑 (SD) 必須 ≤ 40 mm。
- 軸直徑 (SD) 必須 ≤ 19/24 × OD。
- 光學直徑 (OPD) =  $\frac{LC \times 0.04}{\pi}$

#### 安裝說明

安裝	參考原點	SD <sup>1</sup>	OD <sup>1</sup>	PCD <sup>1</sup>	讀頭 (A)
螺栓鎖固	外部	≤ OPD – 24.6	≥ OPD + 6.8	≤ OPD – 15.9 和 ≥ SD + 8.7	OPD/2 – 4.11
	內部	≤ OPD – 33.8	≥ OPD + 3.6	≤ OPD – 25.1 和 ≥ SD + 8.7	OPD/2 + 4.11
夾式	外部	≤ OPD – 17.2	≥ OPD + 6.8	無	OPD/2 – 4.11
	內部	≤ OPD – 26.4	≥ OPD + 3.6	無	OPD/2 + 4.11

<sup>1</sup> OD = 外徑；SD = 軸直徑；OPD = 光學直徑；PCD = 螺栓孔直徑。

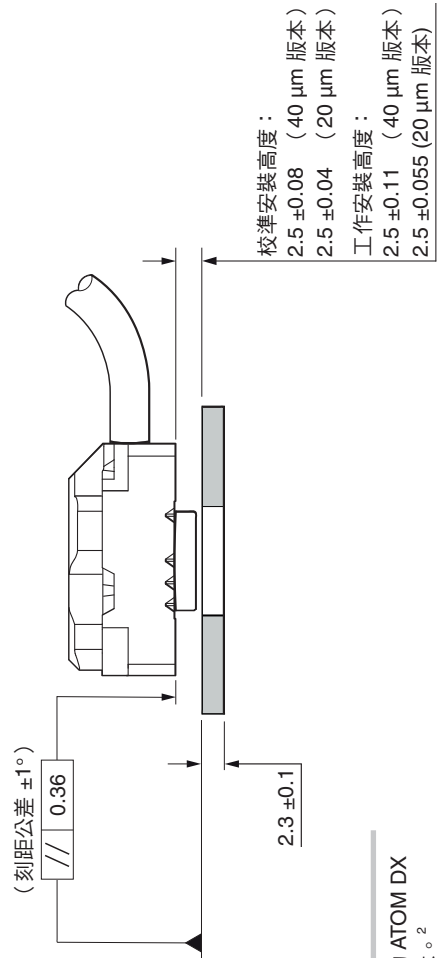
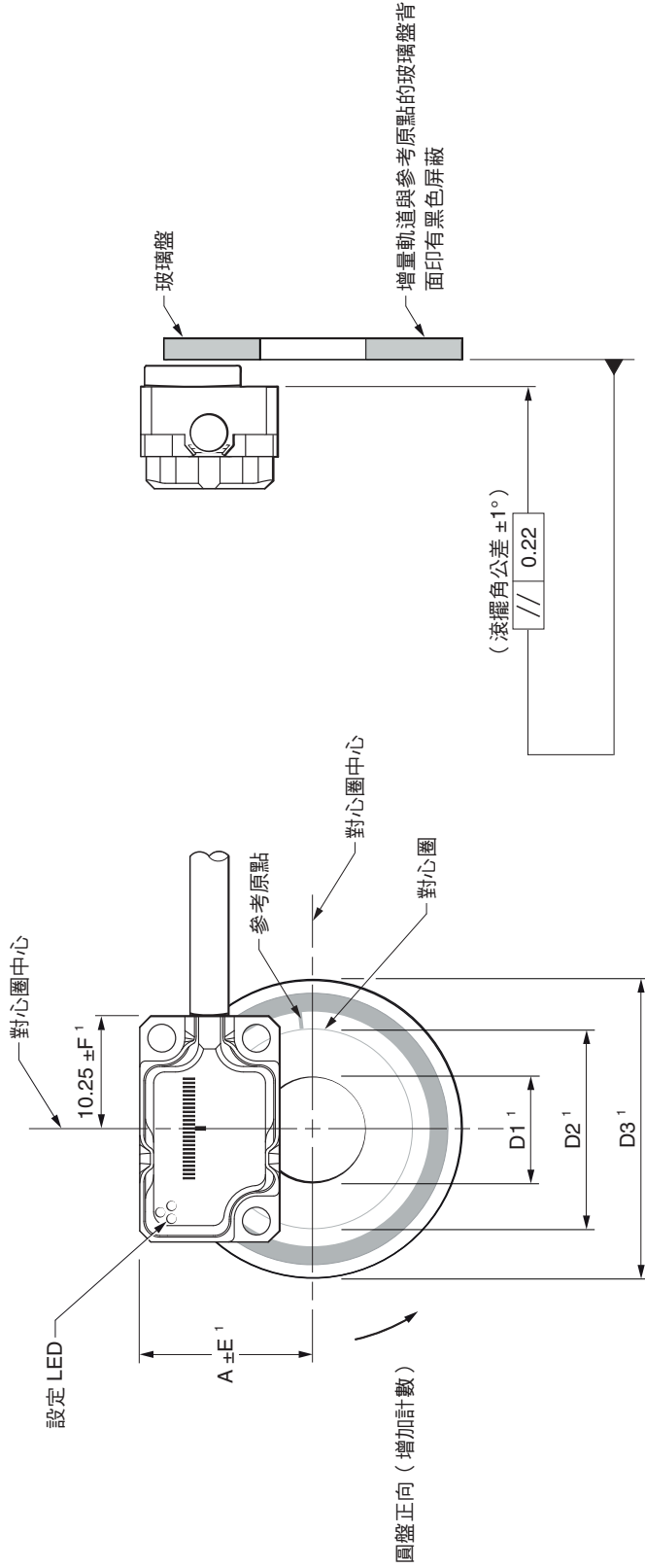


## CENTRUM CSF40 旋轉圓盤技術規格

材料	304 級不鏽鋼
型態	厚度 1.2 mm
俯仰角	40 $\mu\text{m}$
參考原點	單參考原點，外部或內部
安裝精度（光學尺至軸）	$\leq \pm 10 \mu\text{m}$
偏心率（光學尺至軸）	通常 $\leq \pm 5 \mu\text{m}$
刻度精度	通常 $\leq \pm 0.5 \mu\text{m}$
熱膨脹係數（20 °C 時）	$15.5 \pm 0.5 \mu\text{m}/\text{m}/^\circ\text{C}$
密度	$8000 \text{ kg}/\text{m}^3$

# RCDM 轉盤安裝圖

尺寸與公差 (單位: mm)



附註: 顯示的 ATOM DX 接線讀頭版本。<sup>2</sup>

<sup>1</sup> 尺寸和公差的定義位於第 19 頁。

<sup>2</sup> 如需讀頭尺寸, 請參閱第 4 頁和第 5 頁。

如需詳細資訊, 請參閱 ATOM DX™ 旋轉光學尺系統安裝指南 (Renishaw 文件編號 M-9414-9584)。

## RCDM 旋轉圓盤尺寸和公差

### 20 μm 圓盤

光學直徑 (mm)	刻線數	標稱值外徑 (mm) <sup>1</sup>	D1 (mm)	D2 (mm)	D3 (mm)	A (mm)	徑向公差 E (mm)	縱向公差 F (mm)
26.08	4 096	30	12.8	21.15	29.9	17.15	0.1	0.075
31.83	5 000	36	12.8	26.9	35.9	20.03	0.125	0.075
45.84	7 200	50	25.5	40.9	49.9	27.03	0.125	0.075
52.15	8 192	56	25.5	47.25	55.9	30.19	0.125	0.1
63.66	10 000	68	25.5	58.55	67.9	35.94	0.15	0.125
104.3	16 384	108	50.9	99.2	107.9	56.26	0.2	0.225

### 40 μm 圓盤

光學直徑 (mm)	刻線數	標稱值外徑 (mm) <sup>1</sup>	D1 (mm)	D2 (mm)	D3 (mm)	A (mm)	徑向公差 E (mm)	縱向公差 F (mm)
13.04	1 024	17	3.275	8.1	16.9	10.63	0.1	0.1
15.92	1 250	20	3.275	11	19.9	12.07	0.1	0.1
21.01	1 650	25	6.46	16.1	24.9	14.62	0.125	0.1
22.92	1 800	27	9.625	18	26.9	15.57	0.125	0.1
26.08	2 048	30	12.8	21.15	29.9	17.15	0.125	0.1
31.83	2 500	36	12.8	26.9	35.9	20.03	0.175	0.15
45.84	3 600	50	25.5	40.9	49.9	27.03	0.2	0.2
52.15	4 096	56	25.5	47.25	55.9	30.19	0.2	0.2
63.66	5 000	68	25.5	58.55	67.9	35.94	0.2	0.3
104.3	8 192	108	50.9	99.2	107.9	56.26	0.2	0.3

<sup>1</sup> 可依要求提供特殊圓盤尺寸

## RCDM 旋轉圓盤技術規格

材料	鈉鈣玻璃
型態	厚度 2.3 mm
俯仰角	20 μm 和 40 μm
參考原點	單一參考原點
熱膨脹係數	~8 μm/m/°C

## RCDM 旋轉圓盤刻度精度

光學直徑 (mm)	標稱外徑 (mm)	刻劃精度 (角秒)
13.04	17	15.81
15.92	20	12.95
21.01	25	9.82
22.92	27	9
26.08	30	7.91
31.83	36	6.49
45.84	50	4.5
52.15	56	3.95
63.66	68	3.24
104.3	108	2.78

## 速度

### 20 μm 光學尺

時脈輸出選項 (MHz)	最高速度 (m/s)						最小臨邊間隔 <sup>1</sup> (ns)
	讀頭類型						
	D (5 μm)	X (1 μm)	Z (0.5 μm)	W (0.2 μm)	Y (0.1 μm)	H (50 nm)	
50	10	10	10	7.25	3.63	1.813	25.1
40	10	10	10	5.80	2.90	1.450	31.6
25	10	10	9.06	3.63	1.81	0.906	51.0
20	10	10	8.06	3.22	1.61	0.806	57.5
12	10	10	5.18	2.07	1.04	0.518	90.0
10	10	8.53	4.27	1.71	0.85	0.427	109
08	10	6.91	3.45	1.38	0.69	0.345	135
06	10	5.37	2.69	1.07	0.54	0.269	174
04	10	3.63	1.81	0.73	0.36	0.181	259
01	4.53	0.91	0.45	0.18	0.09	0.045	1038

時脈輸出選項 (MHz)	最高速度 (m/s)					最小臨邊間隔 <sup>1</sup> (ns)
	讀頭類型					
	M (40 nm)	I (20 nm)	O (10 nm)	Q (5 nm)	R (2.5 nm)	
50	1.450	0.725	0.363	0.181	0.091	25.1
40	1.160	0.580	0.290	0.145	0.073	31.6
25	0.725	0.363	0.181	0.091	0.045	51.0
20	0.645	0.322	0.161	0.081	0.040	57.5
12	0.414	0.207	0.104	0.052	0.026	90.0
10	0.341	0.171	0.085	0.043	0.021	109
08	0.276	0.138	0.069	0.035	0.017	135
06	0.215	0.107	0.054	0.027	0.013	174
04	0.145	0.073	0.036	0.018	0.009	259
01	0.036	0.018	0.009	0.005	0.002	1038

角速度取決於圓盤光學直徑。使用以下公式換算成 rev/min。

$$\text{角速度 (rev/min)} = \frac{V \times 1000 \times 60}{\pi D} \quad \text{其中 } V = \text{最大線性速度 (m/s)}, D = \text{所選圓盤的光學直徑 (mm)}$$

<sup>1</sup> 用於具有 1 m 纜線的讀頭

## 40 μm 光學尺

時脈輸出選項 (MHz)	最高速度 (m/s)						最小臨邊間隔 <sup>1</sup> (ns)
	讀頭類型						
	T (10 μm)	D (5 μm)	G (2 μm)	X (1 μm)	Z (0.5 μm)	W (0.2 μm)	
50	20	20	20	20	18.13	7.25	25.1
40	20	20	20	20	14.50	5.80	31.6
25	20	20	20	18.13	9.06	3.63	51.0
20	20	20	20	16.11	8.06	3.22	57.5
12	20	20	20	10.36	5.18	2.07	90.0
10	20	20	17.06	8.53	4.27	1.71	109
08	20	20	13.81	6.91	3.45	1.38	135
06	20	20	10.74	5.37	2.69	1.07	174
04	20	18.13	7.25	3.63	1.81	0.73	259
01	9.06	4.53	1.81	0.91	0.45	0.18	1038

時脈輸出選項 (MHz)	最高速度 (m/s)						最小臨邊間隔 <sup>1</sup> (ns)
	讀頭類型						
	Y (0.1 μm)	H (50 nm)	M (40 nm)	I (20 nm)	O (10 nm)	Q (5 nm)	
50	3.63	1.813	1.450	0.725	0.363	0.181	25.1
40	2.90	1.450	1.160	0.580	0.290	0.145	31.6
25	1.81	0.906	0.725	0.363	0.181	0.091	51.0
20	1.61	0.806	0.645	0.322	0.161	0.081	57.5
12	1.04	0.518	0.414	0.207	0.104	0.052	90.0
10	0.85	0.427	0.341	0.171	0.085	0.043	109
08	0.69	0.345	0.276	0.138	0.069	0.035	135
06	0.54	0.269	0.215	0.107	0.054	0.027	174
04	0.36	0.181	0.145	0.073	0.036	0.018	259
01	0.09	0.045	0.036	0.018	0.009	0.005	1038

角速度取決於圓盤光學直徑。使用以下公式換算成 rev/min。

$$\text{角速度 (rev/min)} = \frac{V \times 1000 \times 60}{\pi D} \quad \text{其中 } V = \text{最大線性速度 (m/s)}, D = \text{所選圓盤的光學直徑 (mm)}$$

<sup>1</sup> 用於具有 1 m 纜線的讀頭

## 輸出訊號

功能	訊號	顏色	已接線			頂端出口	
			9 向 D 型 (A)	15 向 D 型 (D)	15 向 D 型替代 腳位配置 (H)	10 向 JST <sup>1</sup> (K)	10 向 JST <sup>2</sup> (Z)
功率	5 V	棕色	5	7、8	4、12	10	10
	0 V	白色	1	2、9	2、10	2	9
增量式	A	+	2	14	1	9	5
		-	6	6	9	7	6
	B	+	4	13	3	4	8
		-	8	5	11	1	7
參考原點	Z	+	3	12	14	8	4
		-	7	4	7	5	3
警報	E	-	-	3	13	6	2
遠端 CAL <sup>3</sup>	CAL	透明	9	1	5	3	1
遮蔽	-	屏蔽	外殼	外殼	外殼	金屬環	-

附註：頂端出口纜線端接於使用頂端出口讀頭纜線相依的「K」腳位配置或「D」腳位配置。如需可用的頂端出口讀頭纜線相關資訊，請參閱第 31 頁。

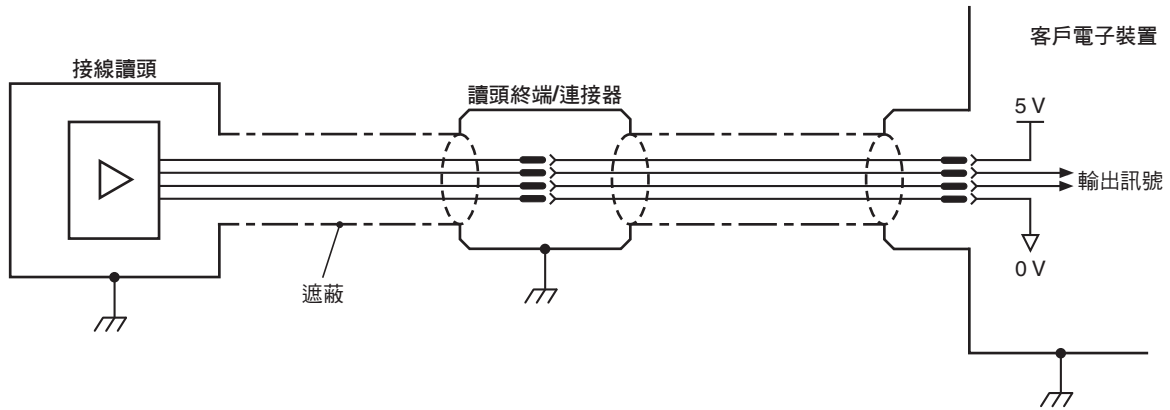
<sup>1</sup> PCB 安裝接合連接器：頂端入口 (BM10B-SRSS-TB)；側邊入口 (SM10B-SRSS-TB)。

<sup>2</sup> 僅限頂端出口讀頭上的連接器：接合連接器 (10SUR - 32S)。

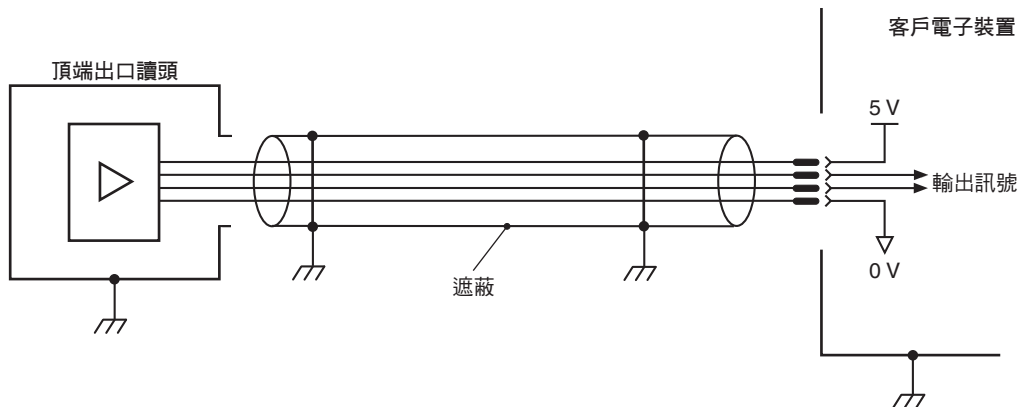
<sup>3</sup> 必須連接遠端 CAL 線，以搭配 ADTi-100 使用。

## 電氣連接

### 接地與遮蔽



重要：屏蔽應接至機器接地 (現場接地)。針對 JST 版本，金屬環應連接至機器接地。



如需頂端出口讀頭的詳細資訊，請參閱相關 ATOM DX 安裝指南。

讀頭纜線最大長度： 3 m

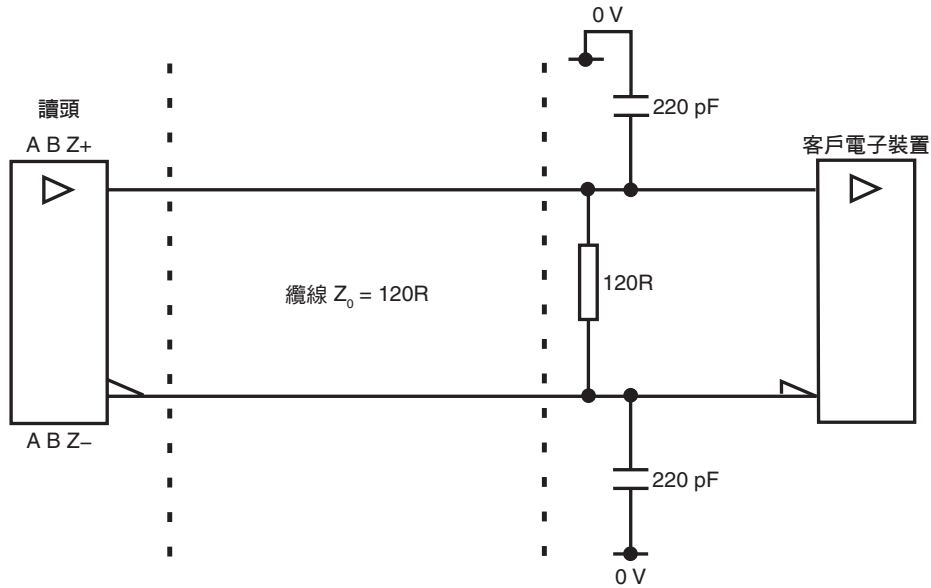
延長線最大長度： 取決於纜線類型、讀頭纜線長度和時脈速度。  
請與當地 Renishaw 代表聯絡以瞭解更多資訊。

附註：讀頭和 ADTi-100 之間的纜線長度上限為 3 m。



## 建議的訊號端點

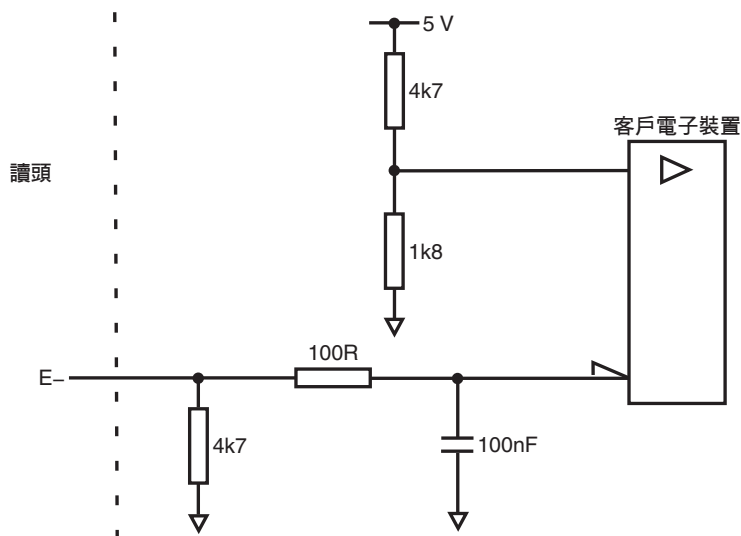
### 數位輸出



標準 RS422A 線路接收器電路。  
建議用於提升抗雜訊能力的電容。

### 單端警報訊號端接

(未提供「A」纜線端接)



### 遠端 CAL 工作



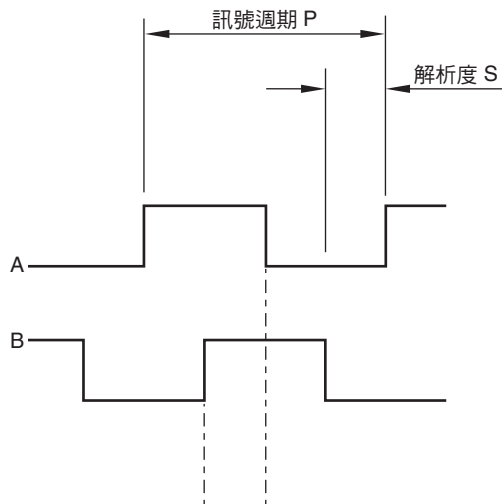
## 輸出規格

### 數位輸出訊號

波形 – 方波差動線路驅動器至 EIA RS422A

增量式<sup>1</sup>

2 通道 A 與 B 正交 (90° 移相)



解析度選項代碼	P (μm)	S (μm)
T <sup>2</sup>	40	10
D	20	5
G <sup>2</sup>	8	2
X	4	1
Z	2	0.5
W	0.8	0.2
Y	0.4	0.1
H	0.2	0.05
M	0.16	0.04
I	0.08	0.02
O	0.04	0.01
Q	0.02	0.005
R <sup>3</sup>	0.01	0.0025

參考<sup>1</sup>



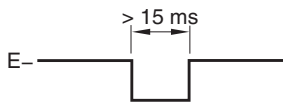
同步脈衝 Z，持續時間同解析度。

雙向重複。<sup>4</sup>

### 警報

線路驅動 (非同步脈衝)

(未提供「A」纜線端接)



警報發生於：

- 訊號振幅 < 20% 或 > 135%
- 讀頭速度過高，因此無法可靠運作

或 3 態警報

警報條件有效時，差動傳輸訊號強制開路 > 15 ms。

<sup>1</sup> 為清楚起見，系統不會顯示反相訊號。

<sup>2</sup> 僅限 40 μm ATOM DX。

<sup>3</sup> 僅限 20 μm ATOM DX。

<sup>4</sup> 只有校準的參考原點具有雙向重覆性。

# ATOM DX 20 μm 零件訂貨號

**A2 A 0 X 10 D 50 B**

系列

A2 - 20 μm ATOM DX

版本

A - 接線

L - 頂端出口 (僅限「00」纜線長度和「Z」纜線終端)

光學尺類型相容性

線性	旋轉
	RCDM20 玻璃盤
	光學直徑
0 - RTLF20	1 - ≥ 77 mm
0 - RKLF20 <sup>1</sup>	2 - ≥ 42.4 mm 至 < 77 mm
1 - RCLC20 玻璃光學尺	3 - ≥ 31.4 mm 至 < 42.4 mm
-	4 - ≥ 26 mm 至 < 31.4 mm

解析度

D - 5 μm	Y - 0.1 μm	O - 10 nm
X - 1 μm	H - 50 nm	Q - 5 nm
Z - 0.5 μm	M - 40 nm	R - 2.5 nm
W - 0.2 μm	I - 20 nm	

纜線長度

00 - 無纜線 (僅限「L」版本和「Z」纜線終端)	15 - 1.5 m
02 - 0.2 m	20 - 2.0 m
05 - 0.5 m	30 - 3.0 m
10 - 1.0 m	

纜線終端

A - 9 向 D 型	K - 10 向 JST
D - 15 向 D 型 (標準腳位配置)	Z - 10 向 JST 讀頭連接器 (僅限「L」版本和「00」纜線長度)
H - 15 向 D 型 (標準腳位配置)	

時脈輸出選項<sup>2</sup>

50 - 50 MHz	12 - 12 MHz	04 - 4 MHz
40 - 40 MHz	10 - 10 MHz	01 - 1 MHz
25 - 25 MHz	08 - 8 MHz	
20 - 20 MHz	06 - 6 MHz	

警報格式

- B - 線路驅動警報<sup>3</sup>
- F - 3 態警報

附註：部分組合無效。如要線上查看有效配置，請參閱 [www.renishaw.com/epc](http://www.renishaw.com/epc)。

<sup>1</sup> RKLF20 不適用於部分弧線應用。

<sup>2</sup> 提供額外計時輸出選項。請與當地 Renishaw 代表聯絡，進一步瞭解詳細資料。

<sup>3</sup> 含「A」纜線終端的讀頭不具有警報輸出。

# ATOM DX 40 μm 零件訂貨號

**A4 A 0 X 10 D 50 B**

系列

A4 - 40 μm ATOM DX

版本

A - 接線

L - 頂端出口 (僅限「00」纜線長度和「Z」纜線終端)

光學尺類型相容性

線性	旋轉	
	RCDM40 玻璃盤	CENTRUM CSF40 金屬圓盤
	光學直徑	光學直徑
0 - RTL40	1 - ≥ 30.6 mm	C - ≥ 47.0 mm
0 - RKL40	2 - ≥ 19.7 mm 至 < 30.6 mm	D - ≥ 23.0 mm 至 < 47.0 mm
1 - RCL40 玻璃光學尺	3 - ≥ 15.2 mm 至 < 19.7 mm	E - ≥ 16.0 mm to < 23.0 mm
-	4 - ≥ 13.0 mm 至 < 15.2 mm	-

解析度

T - 10 μm	Z - 0.5 μm	M - 40 nm
D - 5 μm	W - 0.2 μm	I - 20 nm
G - 2 μm	Y - 0.1 μm	O - 10 nm
X - 1 μm	H - 50 nm	Q - 5 nm

纜線長度

00 - 無纜線 (僅限「L」版本和「Z」纜線終端)	15 - 1.5 m
02 - 0.2 m	20 - 2.0 m
05 - 0.5 m	30 - 3.0 m
10 - 1.0 m	

纜線終端

A - 9 向 D 型	K - 10 向 JST
D - 15 向 D 型 (標準腳位配置)	Z - 10 向 JST 讀頭連接器 (僅限「L」版本和「00」纜線長度)
H - 15 向 D 型 (標準腳位配置)	

時脈輸出選項<sup>1</sup>

50 - 50 MHz	12 - 12 MHz	04 - 4 MHz
40 - 40 MHz	10 - 10 MHz	01 - 1 MHz
25 - 25 MHz	08 - 8 MHz	
20 - 20 MHz	06 - 6 MHz	

警報格式

B - 線路驅動警報<sup>2</sup>

F - 3 態警報

附註：部分組合無效。如要線上查看有效配置，請參閱 [www.renishaw.com/epc](http://www.renishaw.com/epc)。

<sup>1</sup> 提供額外計時輸出選項。請與當地 Renishaw 代表聯絡，進一步瞭解詳細資料。

<sup>2</sup> 含「A」纜線終端的讀頭不具有警報輸出。

## 線性光學尺零件訂貨號

### RTLFL 鋼帶光學尺

光學尺類型	光學尺刻距	長度	增量	零件訂貨號 (其中 xxxx 為長度，單位為 cm) <sup>1</sup>	ATOM DX 讀頭光學尺類型相容性
RTLFL20-S	20 μm	20 mm 至 1 m	10 mm	A-9406-xxxx	0
		1 m 至 10 m <sup>2</sup>	1 m		
RTLFL40H-S	40 μm (高精度)	20 mm 至 1 m	10 mm	A-9408-xxxx	0
		1 m 至 10 m <sup>2</sup>	1 m		
RTLFL40-S	40 μm	20 mm 至 1 m	10 mm	A-9407-xxxx	0
		1 m 至 10 m <sup>2</sup>	1 m		

### RKLF 固定式鋼帶光學尺

光學尺類型	光學尺刻距	長度	增量	零件訂貨號 (其中 xxxx 為長度，單位為 cm) <sup>3</sup>	ATOM DX 讀頭光學尺類型相容性
RKLF20-S	20 μm <sup>4</sup>	20 mm 至 1 m	10 mm	A-6767-xxxx	0
		1 m 至 10 m	1 m		
RKLF40H-S	40 μm (高精度) <sup>4</sup>	20 mm 至 1 m	10 mm	A-6771-xxxx	0
		1 m 至 10 m	1 m		
RKLF40	40 μm	20 mm 至 1 m	10 mm	A-6769-xxxx	0
		1 m 至 10 m	1 m		

### RCLC 玻璃光學尺

長度 (單位: mm)	20 μm	40 μm	ATOM DX 讀頭光學尺類型相容性
10	A-9404-2010	A-9404-4010	1
18	A-9404-2018	A-9404-4018	1
30	A-9404-2030	A-9404-4030	1
55	A-9404-2055	A-9404-4055	1
80	A-9404-2080	A-9404-4080	1
100	A-9404-2100	A-9404-4100	1
105	A-9404-2105	A-9404-4105	1
130	A-9404-2130	A-9404-4130	1

<sup>1</sup> 例如，若訂購 A-9408-0070，RTLFL40H 光學尺的長度即為 70 cm。

<sup>2</sup> 可依要求提供大於 10 m 的長度。

<sup>3</sup> 例如，若訂購 A-6767-0070，RKLF20-S 光學尺的長度即為 70 cm。

<sup>4</sup> 不適用於部分弧線應用。

## 旋轉圓盤零件訂貨號

### RCDM 旋轉圓盤 (20 μm 版本)

光學直徑 (mm)	標稱外徑 (mm)	零件訂貨號	ATOM DX 讀頭光學尺類型相容性
26.08	30	A-9405-2030	4
31.83	36	A-9405-2036	3
45.84	50	A-9405-2050	2
52.15	56	A-9405-2056	2
63.66	68	A-9405-2068	2
104.3	108	A-9405-2108	1

### RCDM 旋轉圓盤 (40 μm 版本)

光學直徑 (mm)	標稱外徑 (mm)	零件訂貨號	ATOM DX 讀頭光學尺類型相容性
13.04	17	A-9405-4017	4
15.92	20	A-9405-4020	3
21.01	25	A-9405-4025	2
22.92	27	A-9405-4027	2
26.08	30	A-9405-4030	2
31.83	36	A-9405-4036	1
45.84	50	A-9405-4050	1
52.15	56	A-9405-4056	1
63.66	68	A-9405-4068	1
104.3	108	A-9405-4108	1

## CENTRUM CSF40 旋轉圓盤

CENTRUM CSF40 圓盤可客製化以配合大部分應用。

下列零件訂貨號為 Renishaw 提供的現有 CENTRUM 圓盤。

所有尺寸和公差單位均為 mm。

	零件訂貨號		
	A-9400-1035	A-9400-1030	A-9400-1025
安裝方式	螺栓鎖固	螺栓鎖固	螺栓鎖固
參考原點	外部	外部	外部
刻線數	3 860	6 360	8 880
光學直徑 (OPD)	49.15	80.98	113.06
軸直徑 (SD)	24.5	56.5	88.5
外徑 (OD)	56	88	120
螺栓孔直徑 (PCD)	34.5	66.0	98.5
讀頭安裝 (A)	20.46 ±0.2	36.38 ±0.2	52.42 ±0.2

附註：有關其他可用盤徑，請與當地 Renishaw 代表聯絡，以瞭解更多資訊。

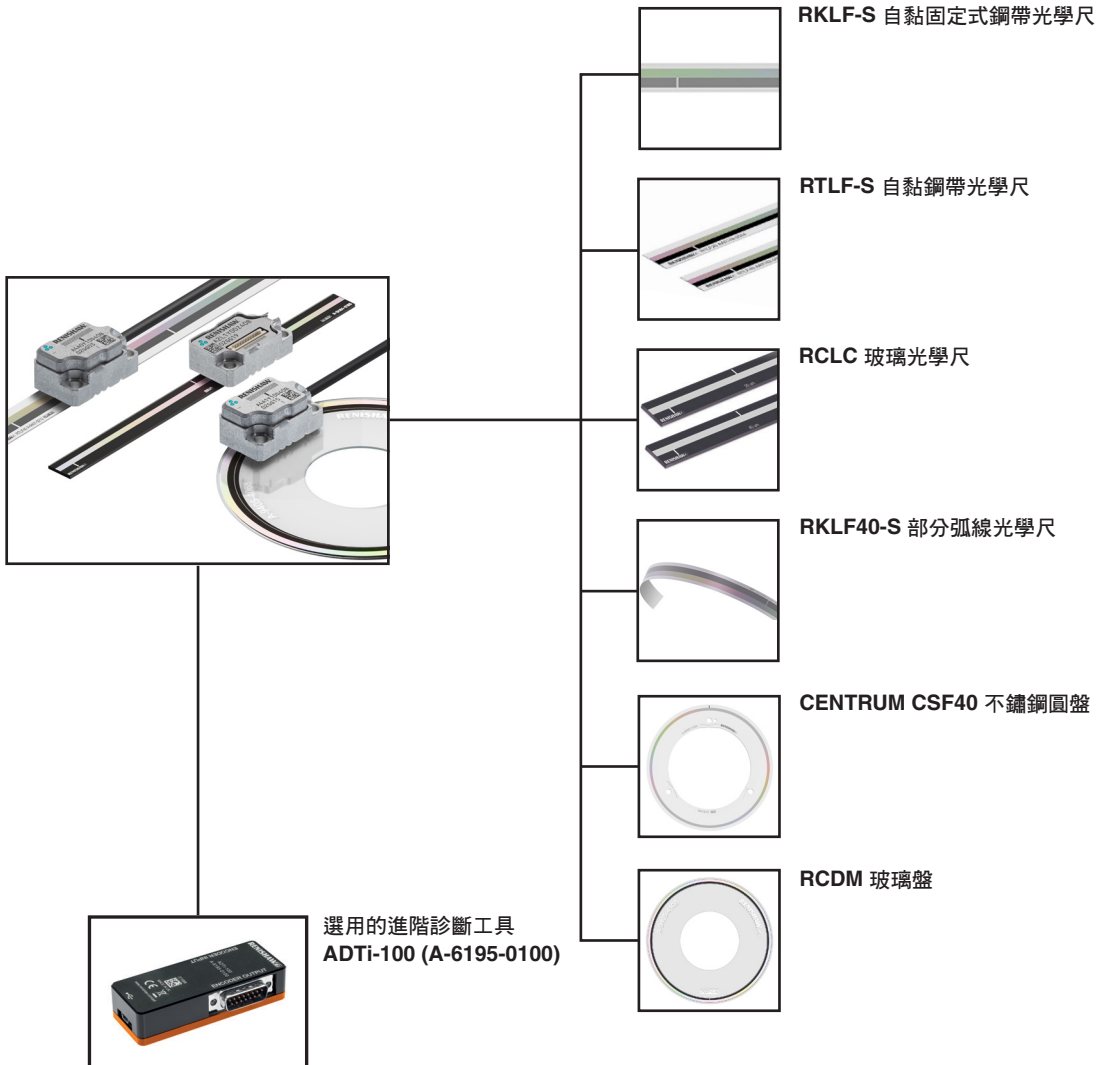
## 頂端出口讀頭纜線零件訂貨號

纜線長度 (m)	纜線終端	零件訂貨號
0.5	15 向 D 型連接器 <sup>1</sup>	A-9414-1223
1.0		A-9414-1225
1.5		A-9414-1226
3.0		A-9414-1228
0.5	10 向 JST 連接器 <sup>2</sup>	A-9414-1233
1.0		A-9414-1235
1.5		A-9414-1236
3.0		A-9414-1238

<sup>1</sup> 提供「D」腳位配置。

<sup>2</sup> 提供「K」腳位配置。

**ATOM DX 相容產品：**



[www.renishaw.com/contact](http://www.renishaw.com/contact)

#renishaw

+886 (4) 2460 3799

taiwan@renishaw.com

© 2017–2025 Renishaw plc 保留所有權利。未經 Renishaw 事先書面同意，不得複製或再製本文件之一部分或全部，或以任何方式轉移至任何其他媒體或語言。  
 RENISHAW® 及測頭標誌為 Renishaw plc 註冊商標。Renishaw 產品名稱、命名及「apply innovation」標記為 Renishaw plc 或其子公司商標。  
 其他品牌、產品或公司名稱為各自所有者的商標。  
 儘管本公司於發布本文件時已盡相當之努力驗證其正確性，於法律允許範圍內，本公司概不接納以任何方式產生之擔保、條件、聲明及賠償責任。  
 RENISHAW 保留對本文件及設備、和/或本文所述軟體及規格進行變更之權利，恕不另行通知。  
 Renishaw plc 於英格蘭及威爾斯註冊登記。公司編號：1106260。註冊辦公室：New Mills, Wotton-under-Edge, Glos, GL12 8JR, UK。

文件編號：L-9517-9790-04-E

發布日期：01.2025