

ATOM DX™ 與 RCDM 旋轉光學尺系統



本頁為預留空白頁。

目錄

法律聲明.....	5
存放和搬運.....	9
ATOM DX 和 RCDM 系統安裝概述.....	11
RCDM 圓盤安裝圖.....	12
RCDM 圓盤尺寸和公差.....	13
安裝表面設計.....	14
安裝 RCDM 圓盤.....	15
光學校準.....	16
電氣校正.....	17
系統連接：頂端出口讀頭.....	19
讀頭安裝與校正：方法.....	21
ATOM DX 校準概述.....	26
系統校正.....	27
還原原廠預設值.....	28
開啟或關閉自動增益控制 (AGC).....	28
讀頭 LED 診斷.....	29
故障排除.....	30
ATOM DX 接線讀頭尺寸.....	32
ATOM DX 頂端出口讀頭尺寸.....	33
輸出訊號.....	34
速度.....	35
電氣連接.....	37

輸出規格.....	.39
一般規格.....	.40
RCDM 圓盤技術規格.....	.41

法律聲明

專利

Renishaw ATOM DX™ 光學尺系統及相似產品的功能為下列一或多項專利及專利申請之標的：

CN101300463	EP1946048	JP5017275	US7624513	CN101310165
EP1957943	US7839296	CN105008865	EP3564628	EP2936073
JP6563813	KR2128135	US9952068	US10768026	CN106104216
EP3052898	JP7153997	US10281301	CN105814408	EP3052897
JP7032045	US10823587	CN106030251	EP3052895	JP6811610
EP3052900	IN399411	JP7083228	US11543270	

條款和條件及保固

除非您與 Renishaw 已同意並另外簽署書面協議，否則所售設備和/或軟體均受與該設備和/或軟體一同提供（或可向您當地 Renishaw 辦事處索取）之 Renishaw 標準條款和條件之約束。

若 Renishaw 設備及軟體均按 Renishaw 文件之規定予以安裝使用，則 Renishaw 提供有限期限保固（如標準條款和條件所載）。您應查閱該等標準條款和條件，瞭解保固之完整詳情。

您向第三方供應商購買之設備和/或軟體，受與該設備和/或軟體一同提供之個別條款和條件之約束。您應聯絡您的第三方供應商以瞭解詳情。

符合性聲明

Renishaw plc 公司特此聲明，ATOM DX 光學尺系統符合基本要求和下列其他相關法規：



- 適用的歐盟指令

符合性聲明全文載於：www.renishaw.com/productcompliance。

用途

ATOM DX 光學尺系統專為需要運動控制的應用而設計，可量測位置並將該資訊提供給驅動器或控制器。系統必須依照 Renishaw 文件指定的方式安裝、操作和維護，並遵循保固標準條款與條件以及所有其他相關法律要求。

詳細資訊

如需 ATOM DX 光學尺系列的更多相關資訊，可參考 ATOM DX™ 微型光學尺系統規格資料表（Renishaw 文件編號 L-9517-9790）、進階診斷工具 ADTi-100 規格資料表（Renishaw 文件編號 L-9517-9699）、進階診斷工具 ADTi-100 與 ADT View 軟體快速入門指南（Renishaw 文件編號 M-6195-9455）和進階診斷工具 ADTi-100 與 ADT View 軟體使用指南（Renishaw 文件編號 M-6195-9413）。這些文件可從本公司網站 www.renishaw.com/atomdxdownloads 下載，亦可向當地 Renishaw 代表索取。

包裝

本公司產品包裝包含以下可回收的材料。

包裝元件	材料	ISO 11469	回收指導手冊
外箱	硬紙板	不適用	可回收
	聚丙烯	PP	可回收
隔板	低密度聚丙烯發泡棉	LDPE	可回收
	硬紙板	不適用	可回收
塑膠袋	高密度聚丙烯發泡棉	HDPE	可回收
	金屬化聚丙烯	PE	可回收

REACH 法規

(EC) 1907/2006 號法規 (「REACH」) 第 33(1) 條要求的有關含有高度關注物質 (Substances of Very High Concern - SVHC) 產品的資訊，請瀏覽 www.renishaw.com/REACH。

棄置廢電機電子設備



在 Renishaw 產品和/或隨附文件中使用的本符號，表示本產品不可與普通家庭廢棄物混合棄置。最終使用者有責任在指定的報廢電氣和電子設備 (WEEE) 收集點棄置本產品，以實現重複使用或回收利用。正確棄置本產品有助於節省寶貴的資源，並防止對環境產生負面影響。如需更多資訊，請與您當地的廢棄物棄置服務或 Renishaw 代理商聯絡。

ATOM DX 軟體注意事項

第三方授權

ATOM DX 產品包含的內嵌軟體（韌體）適用於下列注意事項：

Copyright © 2009 - 2013 ARM LIMITED

All rights reserved.

This Redistribution and use in source and binary forms, with or without modification, are permitted provided that the following conditions are met:

- Redistributions of source code must retain the above copyright notice, this list of conditions and the following disclaimer.
- Redistributions in binary form must reproduce the above copyright notice, this list of conditions and the following disclaimer in the documentation and/or other materials provided with the distribution.
- Neither the name of ARM nor the names of its contributors may be used to endorse or promote products derived from this software without specific prior written permission.

THIS SOFTWARE IS PROVIDED BY THE COPYRIGHT HOLDERS AND CONTRIBUTORS "AS IS" AND ANY EXPRESS OR IMPLIED WARRANTIES, INCLUDING, BUT NOT LIMITED TO, THE IMPLIED WARRANTIES OF MERCHANTABILITY AND FITNESS FOR A PARTICULAR PURPOSE ARE DISCLAIMED. IN NO EVENT SHALL COPYRIGHT HOLDERS AND CONTRIBUTORS BE LIABLE FOR ANY DIRECT, INDIRECT, INCIDENTAL, SPECIAL, EXEMPLARY, OR CONSEQUENTIAL DAMAGES (INCLUDING, BUT NOT LIMITED TO, PROCUREMENT OF SUBSTITUTE GOODS OR SERVICES; LOSS OF USE, DATA, OR PROFITS; OR BUSINESS INTERRUPTION) HOWEVER CAUSED AND ON ANY THEORY OF LIABILITY, WHETHER IN CONTRACT, STRICT LIABILITY, OR TORT (INCLUDING NEGLIGENCE OR OTHERWISE) ARISING IN ANY WAY OUT OF THE USE OF THIS SOFTWARE, EVEN IF ADVISED OF THE POSSIBILITY OF SUCH DAMAGE.

Copyright © NXP Semiconductors, 2012

All rights reserved.

Software that is described herein is for illustrative purposes only which provides customers with programming information regarding the LPC products.

This software is supplied "AS IS" without any warranties of any kind, and NXP Semiconductors and its licensor disclaim any and all warranties, express or implied, including all implied warranties of merchantability, fitness for a particular purpose and non-infringement of intellectual property rights.

- NXP Semiconductors assumes no responsibility or liability for the use of the software, conveys no license or rights under any patent, copyright, mask work right, or any other intellectual property rights in or to any products.
- NXP Semiconductors reserves the right to make changes in the software without notification.
- NXP Semiconductors also makes no representation or warranty that such application will be suitable for the specified use without further testing or modification.

Permission to use, copy, modify, and distribute this software and its documentation is hereby granted, under NXP Semiconductors' and its licensor's relevant copyrights in the software, without fee, provided that it is used in conjunction with NXP Semiconductors microcontrollers. This copyright, permission, and disclaimer notice must appear in all copies of this code.

美國政府注意事項

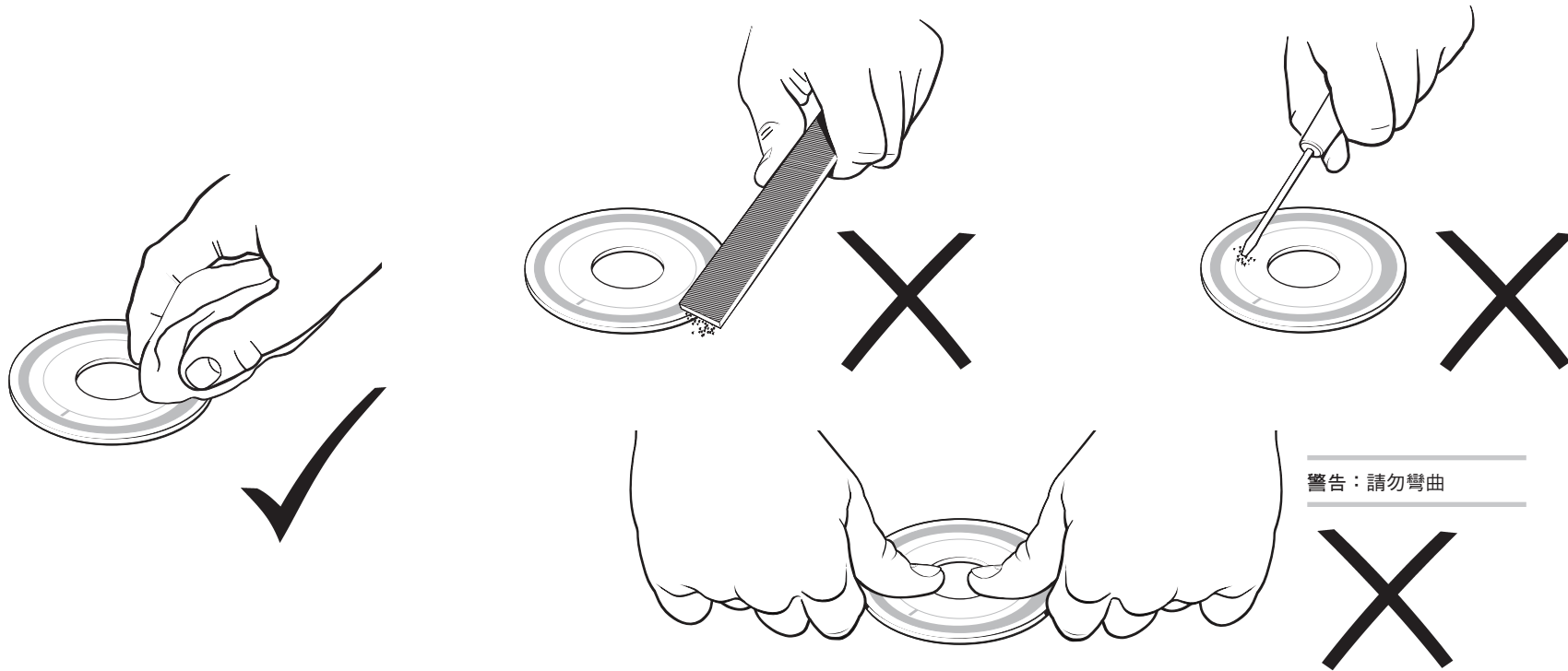
NOTICE TO UNITED STATES GOVERNMENT CONTRACT AND PRIME CONTRACT CUSTOMERS

This software is commercial computer software that has been developed by Renishaw exclusively at private expense. Notwithstanding any other lease or licence agreement that may pertain to, or accompany the delivery of, this computer software, the rights of the United States Government and/or its prime contractors regarding its use, reproduction and disclosure are as set forth in the terms of the contract or subcontract between Renishaw and the United States Government, civilian federal agency or prime contractor respectively. Please consult the applicable contract or subcontract and the software licence incorporated therein, if applicable, to determine your exact rights regarding use, reproduction and/or disclosure.

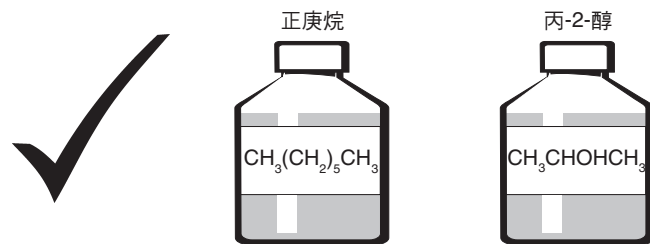
Renishaw 使用者授權協議 (EULA)

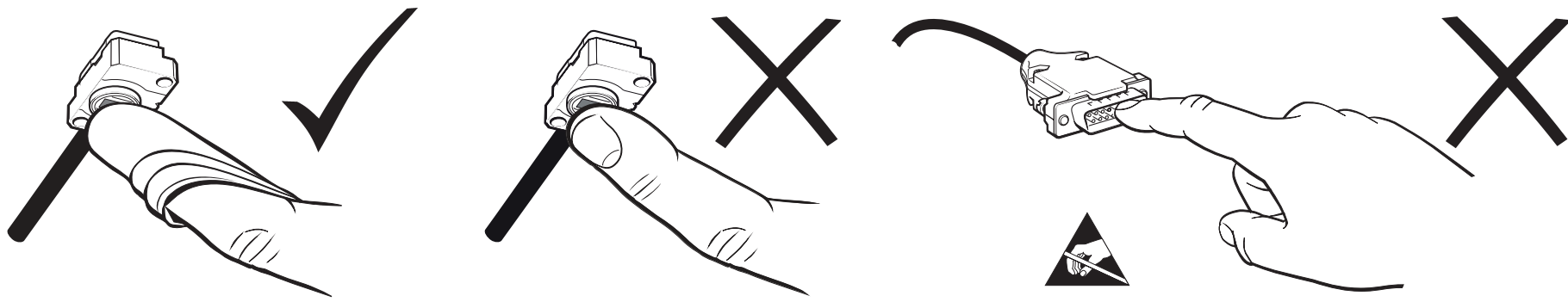
Renishaw 軟體是按照以下網址的 Renishaw 授權進行授權：
www.renishaw.com/legal/softwareterms。

存放和搬運



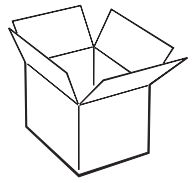
圓盤和讀頭



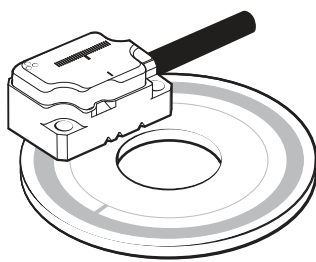


溫度

存放	
系統	-20 °C 至 +70 °C

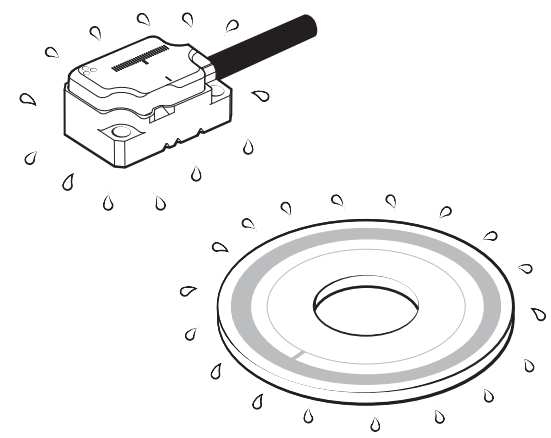


工作	
系統	0 °C 至 +70 °C



濕度

95% 相對濕度 (未凝結), 符合 IEC 60068-2-78



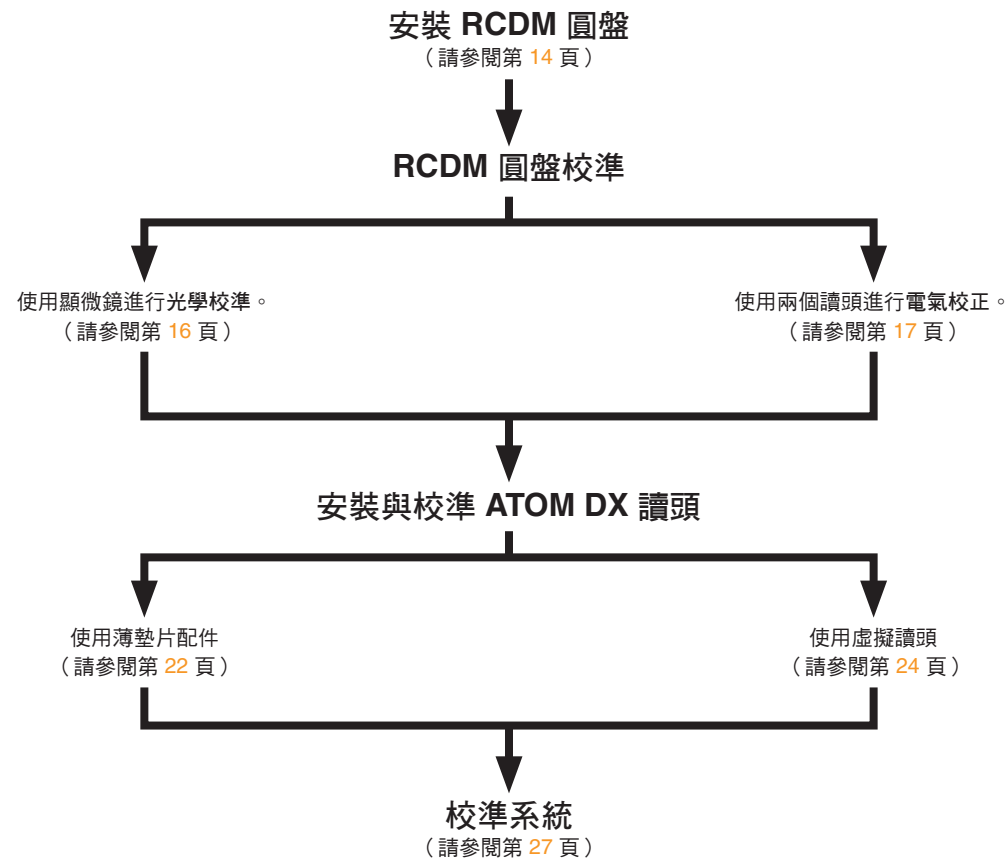
ATOM DX 和 RCDM 系統安裝概述

本節概述安裝、設定及校正 ATOM DX 光學尺系統的步驟。本文件的其餘部分包含更詳盡的資訊。

如需系統整合讀頭與圓盤的設計資訊，請參閱 www.renishaw.com/atomdxdownloads 上的詳細安裝圖與 3D 模型，或聯絡當地 Renishaw 代表。

如需 ATOM DX 產品系列的詳細資訊，請參閱 ATOMDX™ 微型光學尺系統規格資料表（Renishaw 文件編號 L-9517-9790）。

重要：在安裝讀頭與圓盤之前，請詳閱安裝圖以確保讀頭與圓盤的相對方向正確（請參閱第 12 頁）。

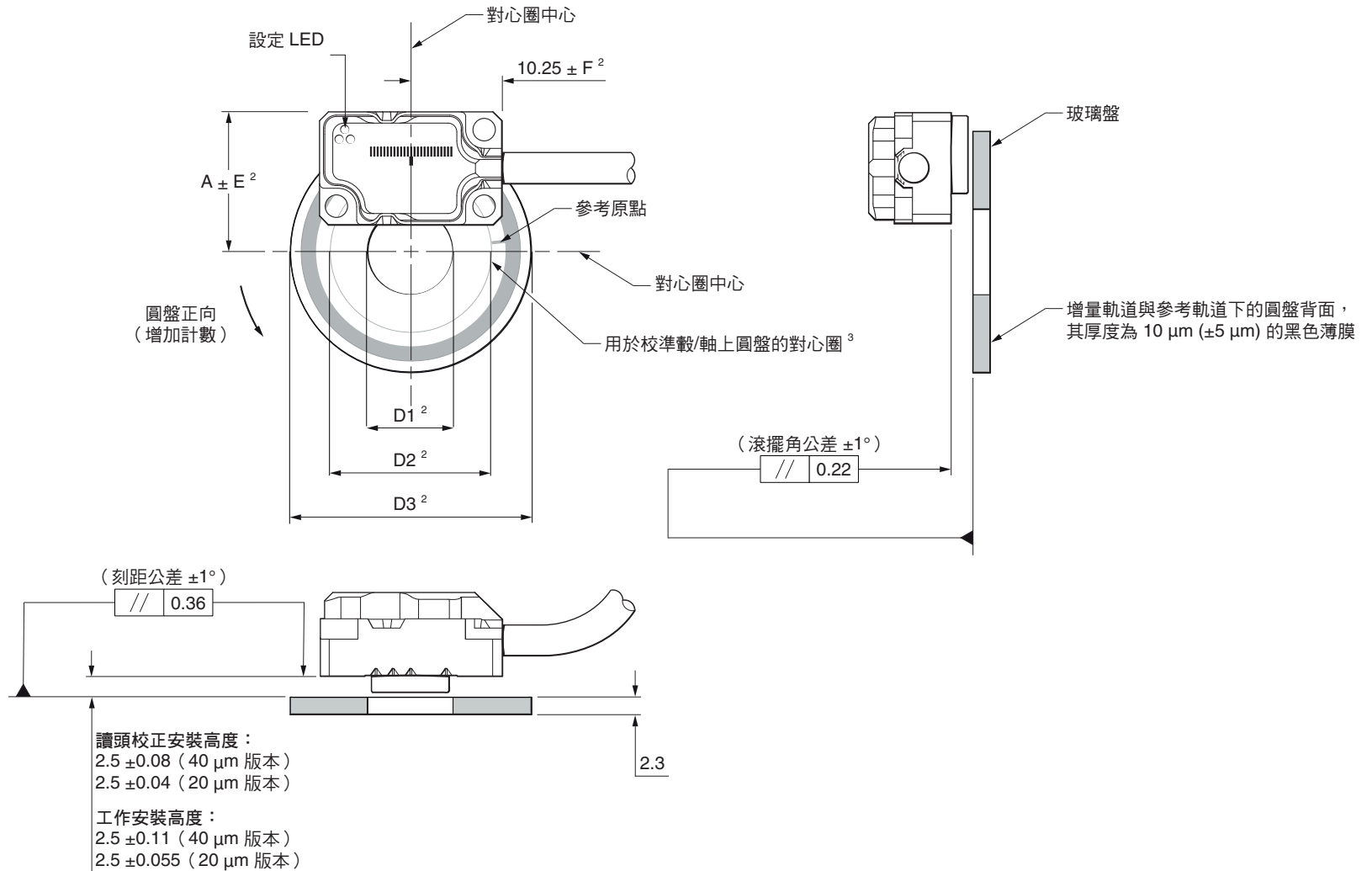


RCDM 圓盤安裝圖

尺寸與公差 (單位: mm)



附註: ATOM DX
接線讀頭版本如圖所示。¹



¹ 如需讀頭尺寸, 請參閱第 32 頁和第 33 頁。

² 尺寸和公差的定義位於第 13 頁。

² 刻度和對心圈準確與彼此處於同心位置, 但與玻璃盤則否。

RCDM 圓盤尺寸和公差

圓盤尺寸 (mm)	刻線數		D1 (mm)	D2 (mm)	D3 (mm)	光學直徑 (mm)	A (mm)	徑向公差 E (mm)		縱向公差 F (mm)	
	20 μm 版本	40 μm 版本						20 μm 版本	40 μm 版本	20 μm 版本	40 μm 版本
17	-	1 024	3.275	8.10	16.9	13.04	10.63	-	0.1	-	0.1
20	-	1 250	3.275	11.00	19.9	15.92	12.07	-	0.1	-	0.1
25	-	1 650	6.46	16.10	24.9	21.01	14.62	-	0.125	-	0.075
27	-	1 800	9.625	18.00	26.9	22.92	15.57	-	0.125	-	0.075
30	4 096	2 048	12.8	21.15	29.9	26.08	17.15	0.1	0.125	0.075	0.125
36	5 000	2 500	12.8	26.90	35.9	31.83	20.03	0.125	0.175	0.075	0.2
50	7 200	3 600	25.5	40.90	49.9	45.84	27.03	0.125	0.2	0.075	0.2
56	8 192	4 096	25.5	47.25	55.9	52.15	30.19	0.125	0.2	0.1	0.225
68	10 000	5 000	25.5	58.55	63.66	63.66	35.94	0.15	0.2	0.125	0.3
108	16 384	8 192	50.9	99.20	107.9	104.30	56.26	0.2	0.2	0.225	0.3

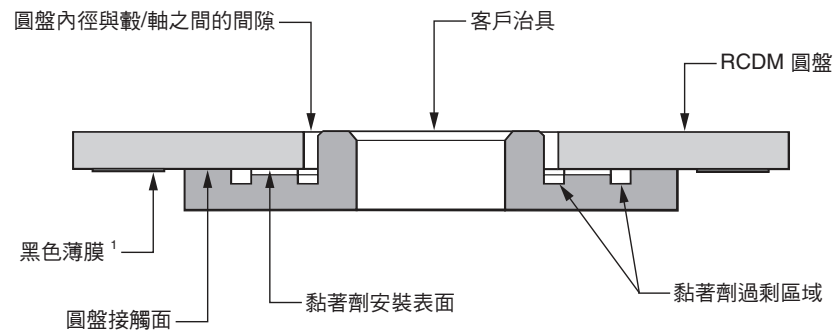
安裝表面設計

應考慮到建議安裝表面（治具／軸）的外觀是否具備下列特點：

- 可讓黏著劑安裝表面的過剩黏著劑流出的黏著劑過剩區域。
- 在圓盤內徑及軸之間具備足夠空隙，以便正確執行校準。
- 圓盤接觸面與黏著劑安裝面之間應間隔些許高度，才可使用可控制的黏著劑薄膜。
- 圓盤接觸面的最大外徑可確保不會碰觸到圓盤背面的黑色薄膜。請參閱下表所列的尺寸。

圓盤尺寸 (mm)	17	20	25	27	30	36	50	56	68	108
圓盤接觸面的最大外徑 (mm)	N/A ¹	9.52	14.2	16.12	19.28	25.04	39.04	45.36	56.66	97.3

典型治具及圓盤組件的剖面



請聯絡您當地的 Renishaw 代表，取得安裝表面設計、建議材質與調整方式等更多詳細資訊。

¹ 若因空間限制，可將 17 mm 的圓盤安裝於黑色薄膜上。如為其他圓盤尺寸，黑色薄膜一律不得碰觸到圓盤接觸面。

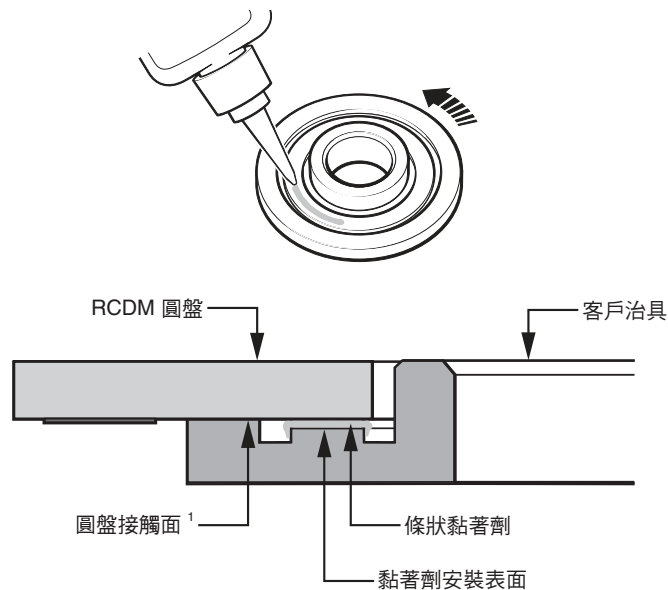
安裝 RCDM 圓盤

必備項目

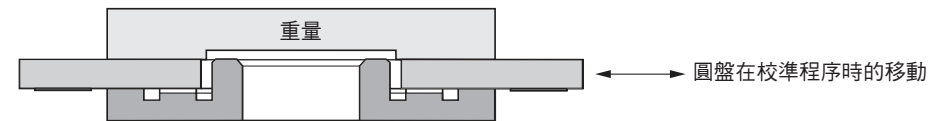
- 適用的 RCDM 圓盤
- 將圓盤黏合至轂/軸的黏著劑。請使用 UV 固化型黏著劑（例如 Dymax OP4，凝膠版本）或室溫固化型兩劑混合式環氧樹脂（例如 Araldite 2014）。
- 適用的清潔劑（請參閱第 9 頁的「存放和搬運」）

黏著圓盤

1. 依照「存放和搬運」第 9 頁建議清潔圓盤安裝表面。
2. 將黏著劑以長條狀塗抹至黏著劑安裝表面。
填補轂和圓盤之間的縫隙，用量必須足夠。
可能有少量黏著劑流入黏著劑溢出區，但此區不應填入黏著劑。



3. 使用重物（或類似物體）確保圓盤接觸到整個圓盤接觸面上的轂/軸。



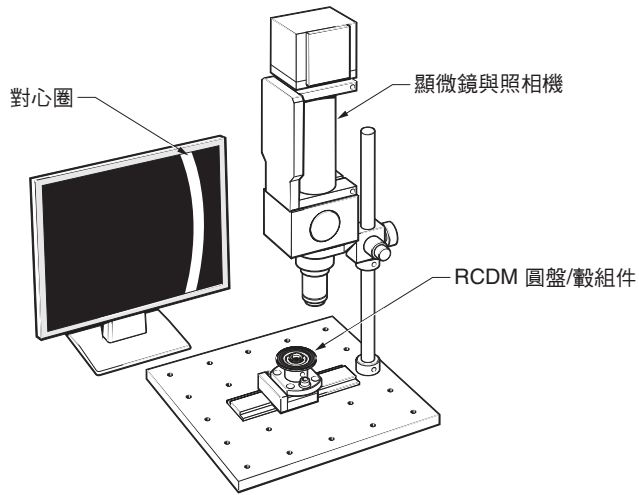
4. 校正圓盤，使其與轂/軸處於同心。有兩種方式可正確校正圓盤並將偏心率降至最低：
 - 以光學校準方式，使用顯微鏡觀測對心圈的移動（請參閱第 16 頁）
 - 以電氣方式校正，監控以 180 度間隔安裝的兩個 ATOM DX 讀頭輸出的訊號（請參閱第 17 頁）
5. 圓盤校準後，等待黏著劑固化。

¹ 請參閱第 14 頁了解圓盤接觸面的外徑上限。

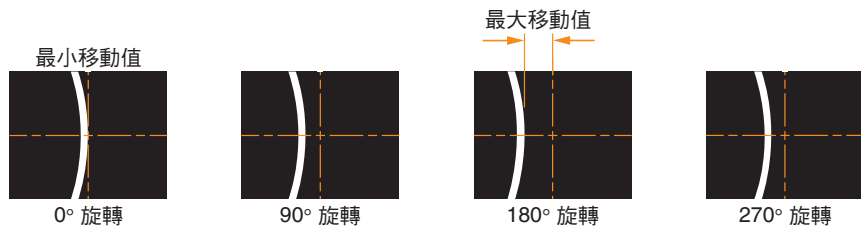
光學校準

此方式是使用可連接照相機的顯微鏡，監控圓盤旋轉時對心圈的移動方式。

1. 將顯微鏡/照相機置於圓盤的對心圈上方，以便觀察因圓盤/載組件的旋轉所造成的任何對心圈位移。



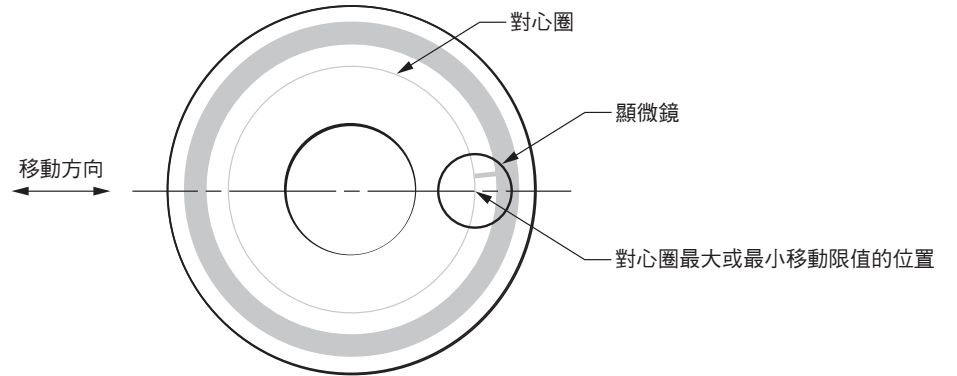
2. 旋轉圓盤/載組件，並記錄對心圈的最大及最小移動軸線位置，如下圖所示。



3. 旋轉圓盤，讓移動的上下限值呈現在顯微鏡下。
4. 輕輕將圓盤以相對於治具的徑向方向移動，讓對心圈的位置介於移動限值的中間位置。

附註：對心圈寬度為 30 μm。

將圓盤置於對心圈限位



5. 旋轉組件並重複步驟 2 到步驟 4，直到整個對心圈的移動範圍都在設計規格內。
6. 等待黏著劑硬化。
7. 再次檢查偏擺。

如需校正圓盤的詳細資訊，請聯絡您當地的 Renishaw 代表。

電氣校正

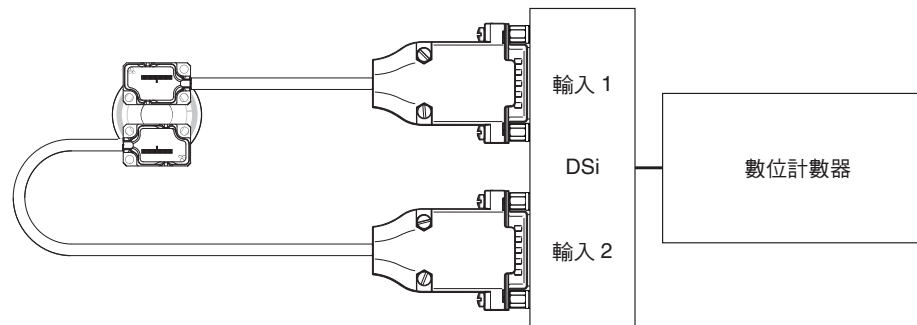
此方法需要監測兩個以 180 度相對安裝的讀頭所輸出的信號，調整圓盤將兩個讀頭間的差異降至最低。

附註：由於空間的關係，直徑小於 22 mm 的圓盤並不適用此方式。

按此方式執行需要：

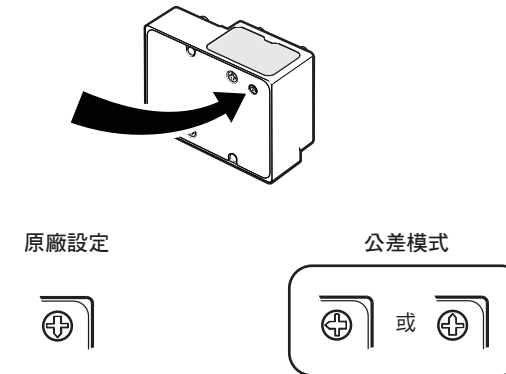
- 1 個 DSi 介面
- 1 個數位計數器
- 2 個 ATOM DX 讀頭

附註：DSi、ATOM DX 讀頭與數位計數器的時脈頻率必須吻合，以確保不會發生計數錯誤。如需詳細了解如何為系統選擇適合的 DSi 及讀頭，請聯絡當地 Renishaw 代表。如需 DSi 的詳細資訊，請參閱 TONiC™ DSi 雙讀頭旋轉光學尺系統規格資料表（Renishaw 文件編號 L-9517-9466）。



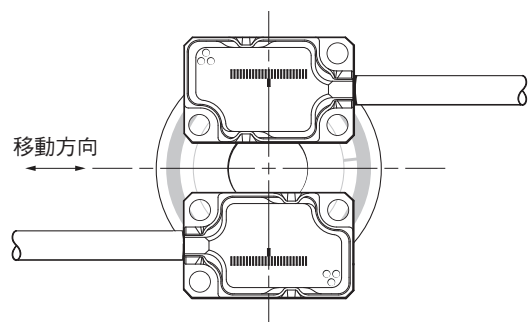
1. 連接系統，如上圖所示。

2. 將 DSi 背面的方向切換開關設定為「公差」模式。



3. 為系統供電。
 4. 一面遮住讀頭視窗，一面開啟系統，將兩個 ATOM DX 讀頭都回復到原廠預設值。此動作可單獨執行，亦可在讀頭插入 DSi 時操作（請參閱第 28 頁的「還原原廠預設值」）。
 5. 使用客製化設計的支架調整讀頭，使訊號強度提升至最大，讓軸線可完整旋轉（兩個讀頭設定 LED 均應閃爍綠色）。
 6. 旋轉軸線直到客戶計數器顯示的數值達到最小值。
- 附註：如果數值持續增加，可能是因為 DSi 定向切換沒有設置到正確的位置上。
7. 旋轉軸線，直到呈現最小計數的位置後，將計數器重設為零。
 8. 旋轉軸線，直到最大計數出現。此數值應與最小計數的位置相差 180°。

9. 輕輕將圓盤以相對於中樞的 90° 徑向方向移動至讀頭位置，如下所示，直到計數器所顯示的計數降至大約一半。



10. 重複步驟 6 至步驟 9 的動作，直到（最大數值）與（最小數值）的差異在設計規格內。
11. 等待黏著劑硬化。
12. 再次檢查偏擺。

如需校正圓盤的詳細資訊，請聯絡您當地的 Renishaw 代表。

系統連接：頂端出口讀頭

頂端出口讀頭的各式纜線皆有供應：

15 向 D 型連接器	
纜線長度 (m)	零件訂貨號
0.5	A-9414-1223
1.0	A-9414-1225
1.5	A-9414-1226
3.0	A-9414-1228

10 向 JST	
纜線長度 (m)	零件訂貨號
0.5	A-9414-1233
1.0	A-9414-1235
1.5	A-9414-1236
3.0	A-9414-1238

- 在讀頭處施加適當的應變釋放。Renishaw 頂端出口纜線配有 P 型夾，藉此確保適當的纜線應變釋放。
- 使用 Renishaw 的頂端出口纜線時，請務必將 P 型夾安裝在讀頭纜線出口 50 mm 的半徑之內。
- 芯線的最小靜態彎曲半徑為 3 mm。
- 對於較激烈的動態應用，請考慮對芯線進行額外的應力消除。
- 請確認讀頭和 P 型夾之間沒有相對移動。
- 讀頭連接器的插入次數上限為 20 個循環。拔除連接器時務必小心，避免將芯線從纜線連接器中拔出。

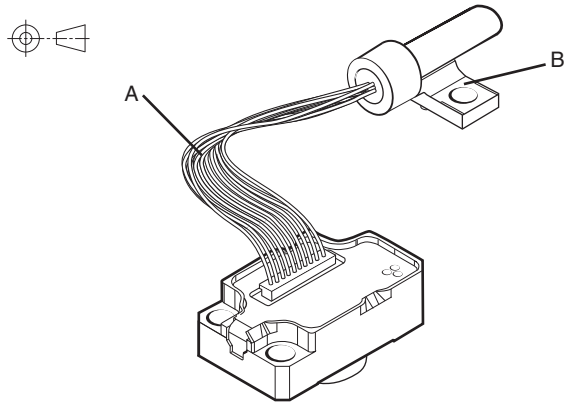
遮蔽

為獲得最佳效能：

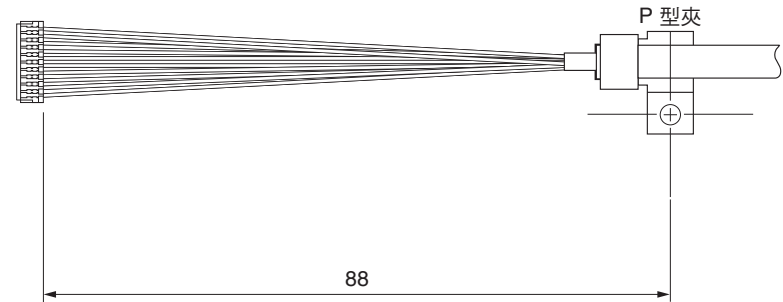
- 請確保 100% 屏蔽。
- 將安裝支架接地。
- 確保讀頭本體和纜線屏蔽之間的連續性。使用 Renishaw 頂端出口纜線時，P 型夾可向纜線屏蔽提供電氣連接。
- 將光學尺與馬達纜線之間的距離拉到最大。

頂端出口讀頭（已插入讀頭纜線）

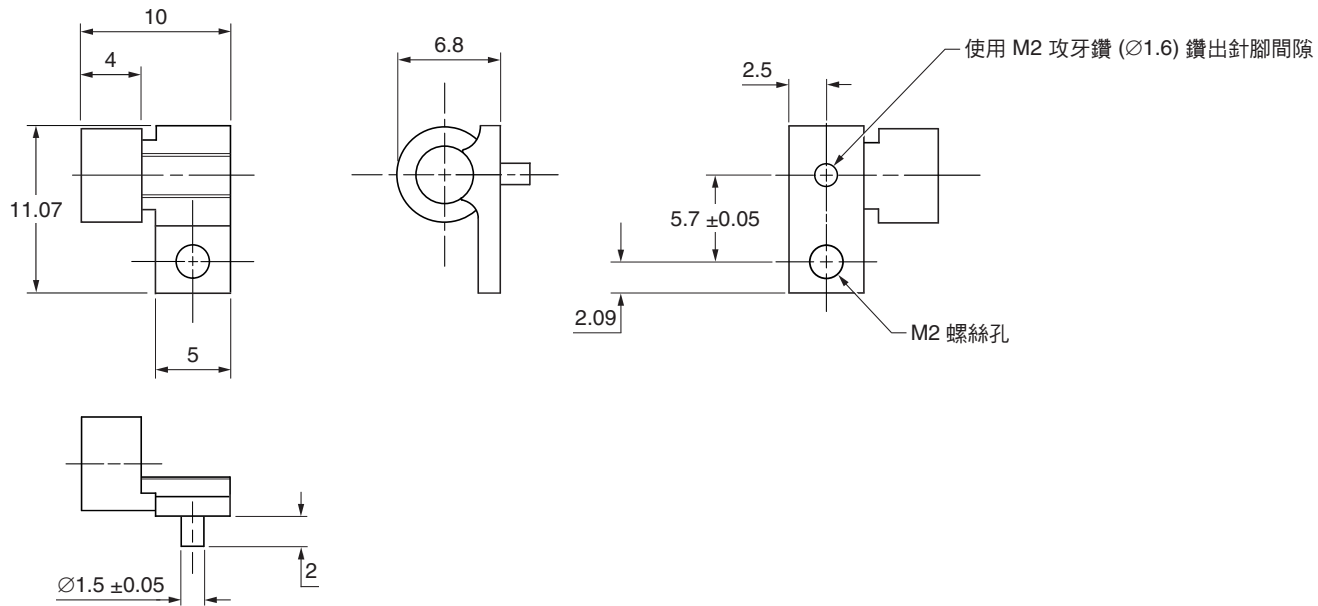
尺寸與公差（單位：mm）



詳圖 A：連接器（讀頭端）與 P 型夾



詳圖 B：P 型夾尺寸



讀頭安裝與校正：方法

視系統設計而定，提供一系列的工具有，可協助讀頭安裝：

- 薄墊片配件（請參閱第 22 頁）。
- 虛擬讀頭（請參閱第 24 頁）。

如需設計安裝支架與選擇合適安裝工具更多的詳細資料，請聯絡當地的 Renishaw 代表。

確保圓盤、讀頭光學視窗及安裝面皆乾淨，而且沒有異物阻隔。

小心：請勿以清潔劑將讀頭視窗浸濕，否則會造成讀頭視窗內部汙染，而且無法清除。

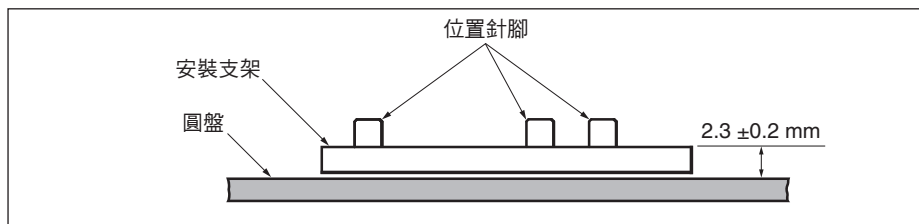
重要：無論使用何種方法安裝讀頭，都應注意確保在此作業當中圓盤表面沒有受損。

附註：接線讀頭如後續數頁所示，但相同的讀頭安裝與校正方式同樣適用於頂端出口讀頭。

薄墊片配件 (A-9401-0050)

此方法的用途為應用在讀頭安裝高度無法調整的情況。

系統的設計須可讓讀頭安裝表面與圓盤表面相距標稱的 2.3 mm (± 0.2 mm)。

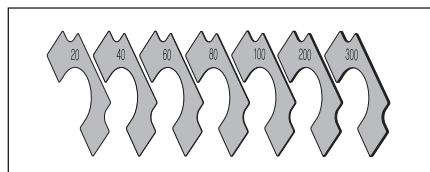


將已知厚度的薄墊片插入讀頭安裝面與支架之間，以達正確的 2.5 mm 讀頭安裝高度。

必備項目

- 針盤測試指示器 (DTI) 或類似工具
- 2 顆 M2 × 6 螺絲
- ATOM 讀頭薄墊片配件 (A-9401-0050) 包含：

零件訂貨號	厚度 (μm)	數量，以包數為單位
A-9401-0041	20	10
A-9401-0042	40	10
A-9401-0043	60	10
A-9401-0044	80	10
A-9401-0045	100	20
A-9401-0046	200	20
A-9401-0047	300	10



選用項目

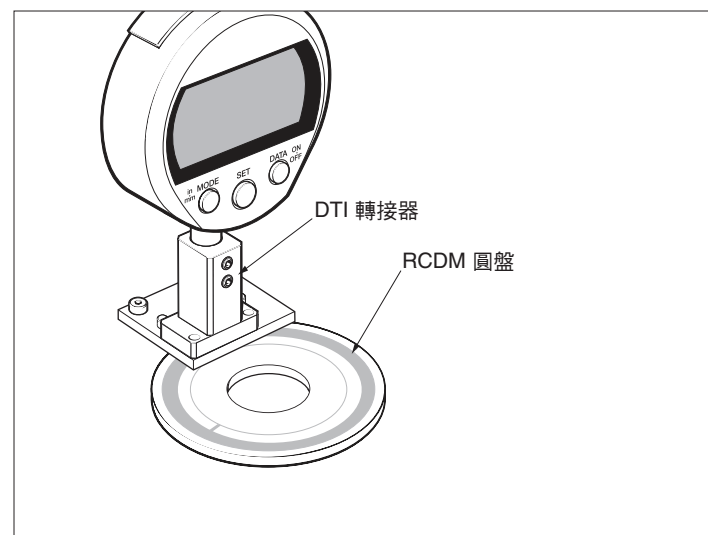
- DTI 轉接頭 (A-9401-0105)

1. 使用針盤測試指示器或同等工具，量測讀頭安裝表面至圓盤表面的距離。

務必小心操作，確保不會刮傷圓盤表面。Renishaw 提供的 DTI 轉接器可用於協助執行此程序。

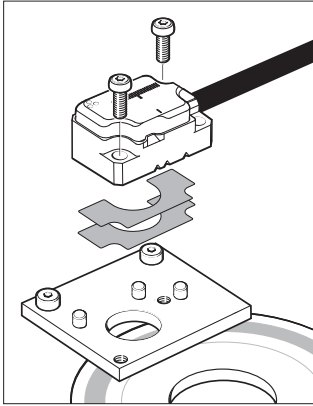
- 將 DTI 插入轉接器，然後在平面上歸零。
- 將指示器/轉接器放置或固定在讀頭的位置，並量測至圓盤表面的距離。

如需 DTI 與轉接器的詳細資訊，請洽詢當地 Renishaw 代表。



2. 將測得的距離減去 2.5 mm 的讀頭安裝高度，以計算出所需的薄墊片厚度。
例如：若測得的距離為 2.37 mm，則所需的薄墊片厚度為 130 μm。
3. 請選擇公差在 10 μm 內的最少薄墊片數量。若距離小於 100 μm，應使用單片薄墊片，若距離大於 100 μm，請選擇一片較厚 (≥ 100 μm) 與一片較薄 (< 100 μm) 的薄墊片。
在上述範例中，薄墊片的必需厚度為 130 μm，這可以是：
1 個 100 μm 薄墊片和 1 個 40 μm 薄墊片，或 1 個 100 μm 薄墊片和 1 個 20 μm 薄墊片。
4. 請將所選的薄墊片插在讀頭與支架之間。

5. 使用 2 顆 M2 × 6 螺絲，在對角相對的安裝孔上將讀頭固定於支架，並確認讀頭已平均鎖緊，且與支架面平行。



6. 將讀頭連接到接收端電子設備，然後開啟電源。

使用定位銷/凸肩：

7. 確認讀頭已後推至緊貼定位銷及凸肩。
8. 鎖緊讀頭的固定螺絲。
9. 沿著整條旋轉軸確認讀頭設定 LED 是否會閃爍綠色。
10. 按照第 27 頁的「系統校正」繼續操作。

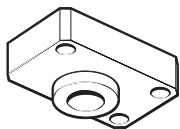
不使用位置針腳：

11. 沿著整條旋轉軸調整讀頭的縱向與徑向偏置，以便讓讀頭設定 LED 閃爍綠色。
Renishaw 的進階診斷工具 (ADTi-100) 和 ADT View 軟體可用於協助充分放大訊號。
如需更多詳細資訊，請參閱「進階診斷工具 ADTi-100 和 ADT View 軟體快速入門指南」
(Renishaw 文件編號 M-6195-9455)
12. 鎖緊讀頭的固定螺絲。
13. 按照第 27 頁的「系統校正」繼續操作。

虛擬讀頭

可重複使用的虛擬讀頭的安裝孔與 ATOM DX 讀頭相同，其加長型「鼻端」已加工至最佳安裝高度 (2.5 mm ±0.02 mm)。請將它直接安裝到支架上讀頭的位置。

支架應有位置針腳或控制讀頭偏轉角的凸肩。如需支架設計的詳細資訊，請聯絡當地的 Renishaw 代表。



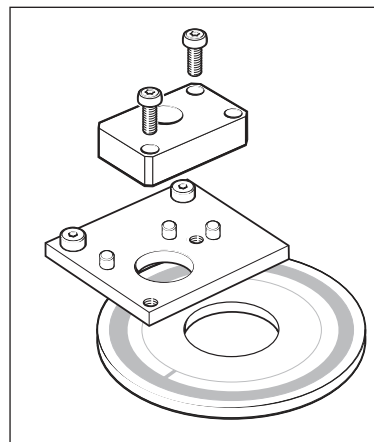
必備項目

- 2 顆 M2 × 6 螺絲
- 虛擬讀頭 (A-9401-0072)

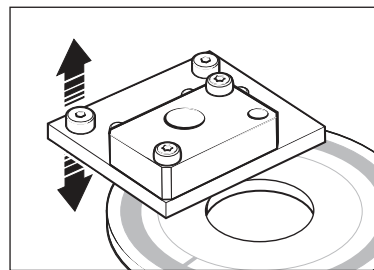
選用項目

- Renishaw 進階診斷工具 (ADTi-100) 和 ADT View 軟體

1. 使用 2 顆 M2 × 6 螺絲將虛擬讀頭安裝於支架上。

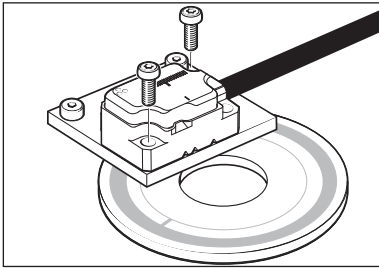


2. 將讀頭支架安裝於軸線上，但不要裝牢。
3. 調整支架或圓盤組件的高度，直至虛擬讀頭的「鼻端」剛好碰觸到圓盤。



4. 鎖緊支架固定螺絲，同時確認虛擬讀頭的「鼻端」與圓盤表面接觸良好。
5. 拆卸虛擬讀頭。

6. 使用 2 顆 M2 × 6 螺絲，在對角線相對的安裝孔上原本為虛擬讀頭的位置安裝 ATOM DX 讀頭。



7. 將讀頭連接到接收端電子設備，然後開啟電源。

使用定位銷/凸肩：

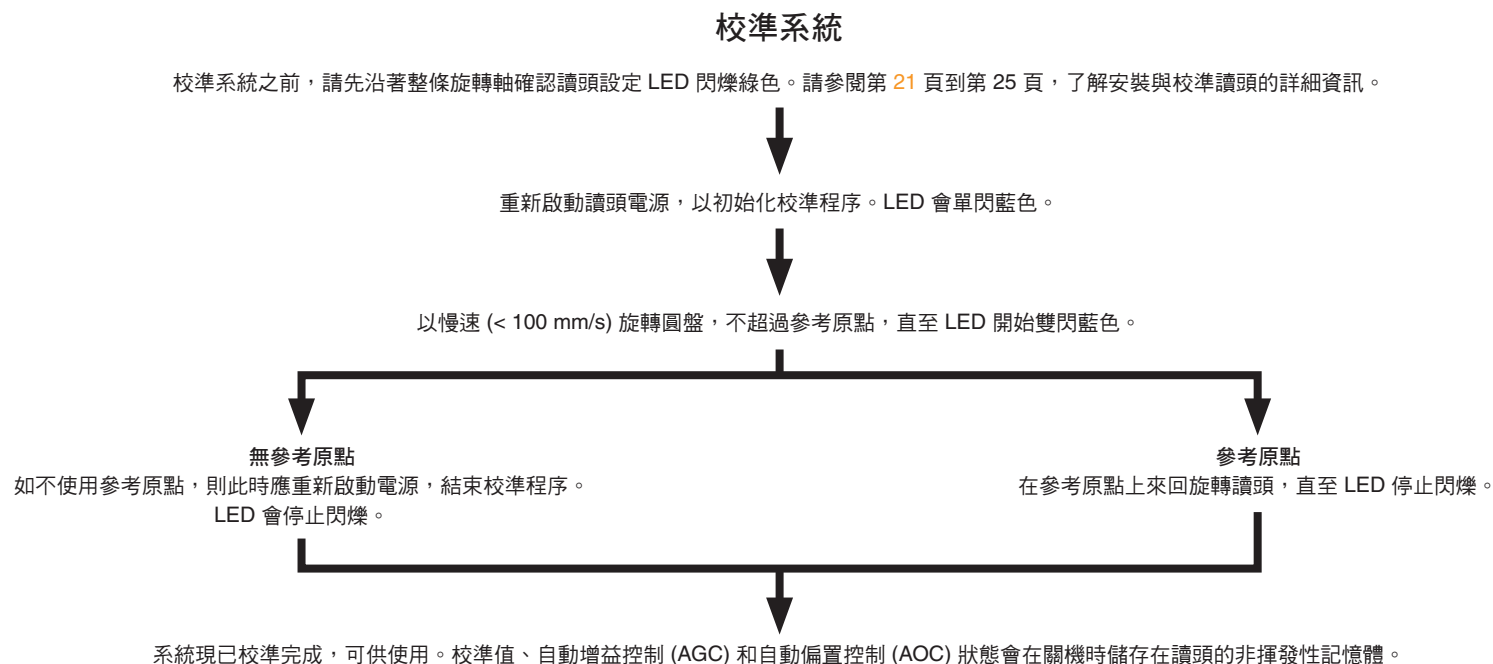
8. 確認讀頭已後推至緊貼定位銷及凸肩。
9. 鎖緊讀頭的固定螺絲。
10. 沿著整條旋轉軸確認讀頭設定 LED 是否會閃爍綠色。
11. 按照第 27 頁的「系統校正」繼續操作。

不使用位置針腳：

12. 沿著整條旋轉軸調整讀頭的縱向與徑向偏置，以便讓讀頭設定 LED 閃爍綠色。
Renishaw 的進階診斷工具 (ADTi-100) 和 ADT View 軟體可用於協助充分放大訊號。
如需更多詳細資訊，請參閱「進階診斷工具 ADTi-100 和 ADT View 軟體快速入門指南」
(Renishaw 文件編號 M-6195-9455)
13. 鎖緊讀頭的固定螺絲。
14. 按照第 27 頁的「系統校正」繼續操作。

ATOM DX 校準概述

本節概述 ATOM DX 光學尺系統的校準程序。校準讀頭的相關詳細資訊，收錄在本安裝指南的第 27 和 28 頁。選購的進階診斷工具 ADTi-100¹ (A-6195-0100) 和 ADT View 軟體² 可用於協助安裝和校準。



附註：如果校準程序失敗（讀頭 LED 維持單閃藍色），請還原讀頭的原廠預設值（請參閱第 28 頁的 **‘還原原廠預設值’**），然後重複安裝與校準程序。

¹ 如需詳細資訊，請參閱進階診斷工具 ADTi-100 和 ADT View 軟體使用指南（Renishaw 文件編號 M-6195-9413）和進階診斷工具 ADTi-100 和 ADT View 軟體快速入門指南（Renishaw 文件編號 M-6195-9455）。

² 軟體可從 www.renishaw.com/adt 免費下載。

系統校正

附註：以下所述功能也可透過選購的 ADTi-100 和 ADT View 軟體操作。
請參閱 www.renishaw.com/adt 了解詳細資訊。

系統校準前：

1. 請清潔圓盤與讀頭光學視窗。
2. 若要重新安裝，請還原讀頭的原廠預設值（請參閱第 28 頁的「還原原廠預設值」）。
3. 沿著整條旋轉軸，將訊號強度增加到最大（讀頭設定 LED 閃爍綠色）。

附註：校準過程中，速度不應超過 100 mm/s 或讀頭速度上限，以最慢者為準。

增量訊號校準

1. 重新啟動讀頭電源，或將「遠端 CAL」輸出針腳連接至 0V，持續時間低於 3 秒。讀頭會單閃藍色，表示已進入校準模式。LED 閃爍綠色時，讀頭才會進入校準模式。
2. 以慢速度旋轉軸，確保讀頭不超過參考原點，直至 LED 開始雙閃。這表示增量訊號至此已校準完成，且新設定已儲存於讀頭記憶體。
3. 系統已可進行參考原點定相。系統如無參考原點，請重新啟動讀頭電源，或將「遠端 CAL」輸出針腳連接至 0V，持續時間低於 3 秒，藉此結束校準模式。
4. 如果系統並未自動進入參考原點定相階段（LED 持續單閃），表示增量訊號校準失敗。在確定失敗非超速所致之後，請結束校準程序、還原原廠預設值（請參閱第 28 頁的「還原原廠預設值」），然後檢查讀頭安裝與系統清潔程度，再重複進行校準程序。

參考原點定相

1. 在參考原點上來回移動讀頭，直至 LED 停止閃爍，並維持恆亮藍色。參考原點現已定相。
2. 系統會自動結束校準程序，此時已可運作。
3. 校準完成後，AGC 會自動開啟。若要關閉 AGC，請參閱第 28 頁的「開啟或關閉自動增益控制 (AGC)」。
4. 如果 LED 在反覆地越過參考原點後持續雙閃藍色，表示系統未偵測到原點。
 - 請確認讀頭方向和校準正確。

校準程序手動結束

若要結束任何階段的校準程序，請重新啟動讀頭電源，或將「遠端 CAL」輸出針腳連接至 0V，持續時間低於 3 秒。LED 接著會停止閃爍。

系統校準期間的 LED 狀態

LED	已儲存設定
單閃藍色	無狀態，還原原廠預設值並重新校準
雙閃藍色	僅增量
呈現藍色（自動完成）	增量與參考原點

附註：如需完整了解讀頭 LED 診斷結果，請參閱第 29 頁。

還原原廠預設值

重新安裝系統時，或持續發生校正失敗時，請還原原廠預設值。

附註：您也可透過選購的 ADTi-100 和 ADT View 軟體來還原原廠預設值。
請參閱 www.renishaw.com/adt 了解詳細資訊。

還原原廠預設值：

1. 關閉系統。
2. 觀察讀頭光學視窗，或將「遠端 CAL」輸出針腳連接到 0 V。
3. 啟動讀頭電源。
4. 移除障礙物；如果使用連接線，則移除「遠端 CAL」輸出針腳與 0 V 之間的連接。
5. 讀頭設定 LED 會開始連續閃爍，表示原廠預設值已經還原，且讀頭已進入安裝模式。
6. 重複系統校準步驟（請參閱第 27 頁的「系統校正」）。

開啟或關閉自動增益控制 (AGC)

系統校準完成後，AGC 會自動啟用（以恆亮藍色 LED 表示）。將「遠端 CAL」輸出針腳連接到 0V 達 3 秒至 10 秒間，可手動關閉 AGC。讀頭設定 LED 會恆亮綠色。

附註：AGC 可透過選購的 ADTi-100 和 ADT View 軟體開啟或關閉。
請參閱 www.renishaw.com/adt 了解詳細資訊。

讀頭 LED 診斷

模式	LED	狀態
安裝模式	閃爍綠色	設定良好，將閃燈頻率調至最大可達最佳設定
	閃爍橙色	設定不良，請調整讀頭，讓 LED 閃爍綠色
	閃爍紅色	設定不良，請調整讀頭，讓 LED 閃爍綠色
校準模式	單閃藍色	校準增量訊號
	雙閃藍色	校準參考原點
操作正常	藍色	AGC 開啟；最佳設定
	綠色	AGC 關閉；最佳設定
	紅色	設定不良；訊號可能過低而無法可靠運作
	不可見閃爍	偵測到參考原點（速度需小於 100 mm/s，才會顯示指示）
警報	閃爍紅色 4 次	訊號微弱或過強；系統錯誤

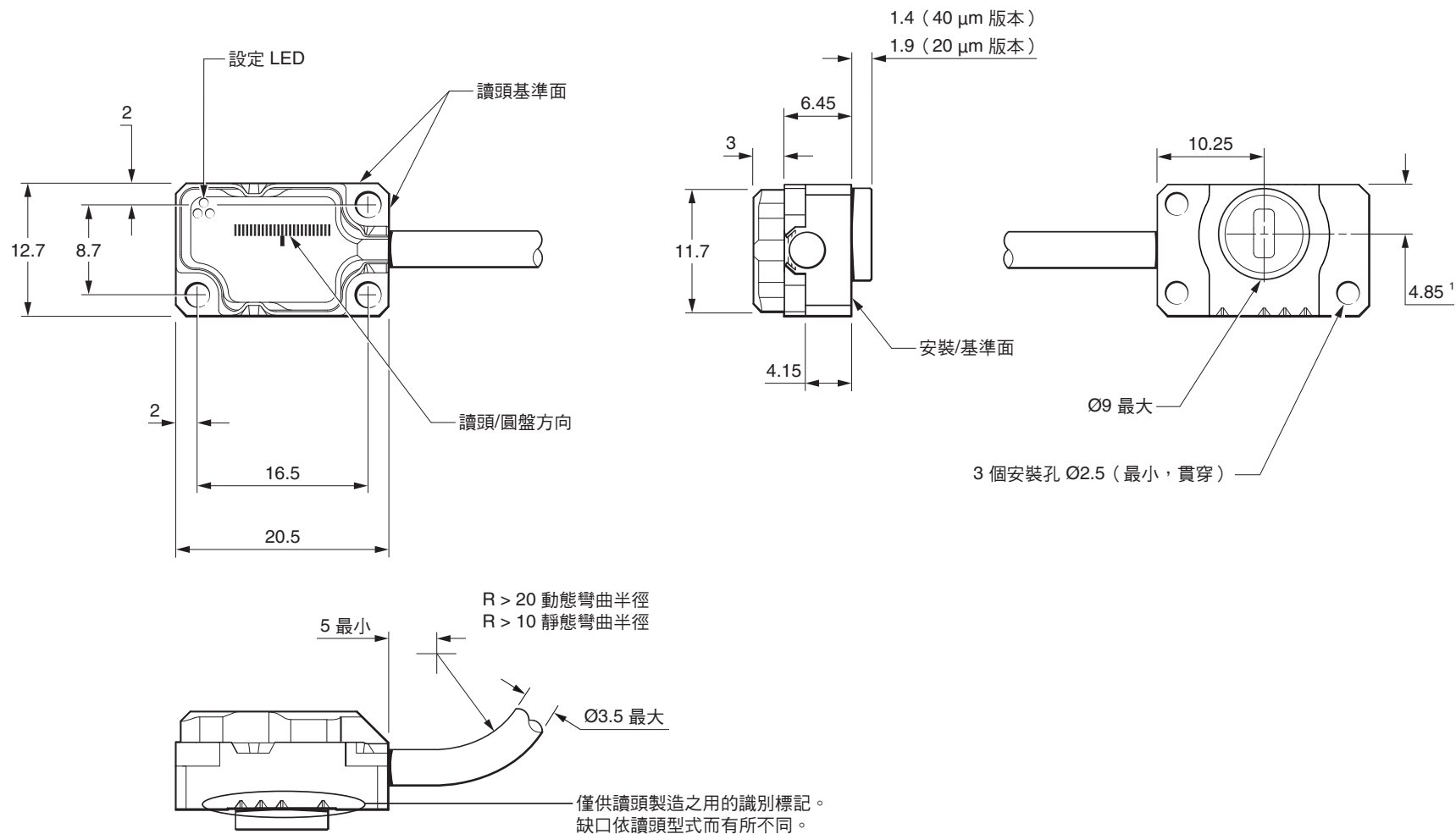
故障排除

故障	原因	可能的解決方法
讀頭上的 LED 為不可見狀態	讀頭無電源	<ul style="list-style-type: none"> 請確認讀頭電源為 5 V 若是纜線版本，請檢查接頭配線是否正確
讀頭上的 LED 為紅色，而且無法顯示綠色 LED	訊號強度 < 50%	<ul style="list-style-type: none"> 檢查讀頭光學視窗及圓盤是否乾淨無汙染 還原原廠預設值（請參閱第 28 頁）並檢查讀頭校準。尤其是： <ul style="list-style-type: none"> 安裝高度 縱向與徑向偏置 檢查圓盤與讀頭方向 檢查讀頭版本是否為適用於所選圓盤的正確類型（如需讀頭配置的詳細資訊，請參閱 ATOM DX™ 微型光學尺系統資料表（Renishaw 文件編號 L-9517-9790））
整條旋轉軸皆無法讓 LED 閃爍綠色	系統偏擺超出規格範圍	<ul style="list-style-type: none"> 檢查讀頭版本是否為適用於所選圓盤的正確類型（如需讀頭配置的詳細資訊，請參閱 ATOM DX™ 微型光學尺系統資料表（Renishaw 文件編號 L-9517-9790）） 使用 DTI 量規並檢查偏擺是否在規格範圍內 還原原廠預設值。 重新校正讀頭，以便在偏擺的中點讓 LED 閃爍綠色 重新校準系統（請參閱第 27 頁）
無法開始校準程序	訊號大小 < 70%	<ul style="list-style-type: none"> 還原原廠預設值。 重新校正讀頭，讓 LED 閃爍綠色

故障	原因	可能的解決方法
沿著整條旋轉軸移動後，讀頭上的 LED 仍單閃藍色	系統因訊號強度 < 70% 而無法校準增量訊號	<ul style="list-style-type: none"> 結束 CAL 模式並還原原廠預設值（請參閱第 28 頁） 檢查系統設定並重新校準讀頭，以便在重新校準前，讓整條旋轉軸的 LED 閃爍綠色
校準期間，即使已通過參考原點數次，讀頭上的 LED 仍雙閃藍色	讀頭未讀取到參考原點	<ul style="list-style-type: none"> 檢查圓盤/讀頭方向 檢查圓盤/讀頭校準 檢查讀頭光學視窗及圓盤是否乾淨無汙染 檢查讀頭版本是否為適用於所選圓盤的正確類型（如需讀頭配置的詳細資訊，請參閱 ATOM DX™ 微型光學尺系統資料表（Renishaw 文件編號 L-9517-9790））
無參考原點輸出		<ul style="list-style-type: none"> 確認校準模式期間，讀頭移動並未超速（最高速度 < 100 mm/s） 校準系統（請參閱第 27 頁） <ul style="list-style-type: none"> 若系統完成校準模式，表示已成功偵測並校準參考原點。若系統仍未偵測到參考原點，請檢查系統配線。 若系統未校準參考原點（讀頭設定 LED 維持雙閃藍色），請參閱上述可能的解決方法
參考原點無法重現	參考原點未校準	<ul style="list-style-type: none"> 讀頭支架必須穩固，且不會造成讀頭機械移動 清潔圓盤及讀頭的光學視窗，檢查是否損壞，然後重新校準系統（請參閱第 27 頁）。
讀頭的 LED 在參考原點閃爍紅色	參考原點未定相	<ul style="list-style-type: none"> 清潔圓盤及讀頭的光學視窗，檢查是否有刮痕，然後重新校準系統（請參閱第 27 頁）。

ATOM DX 接線讀頭尺寸

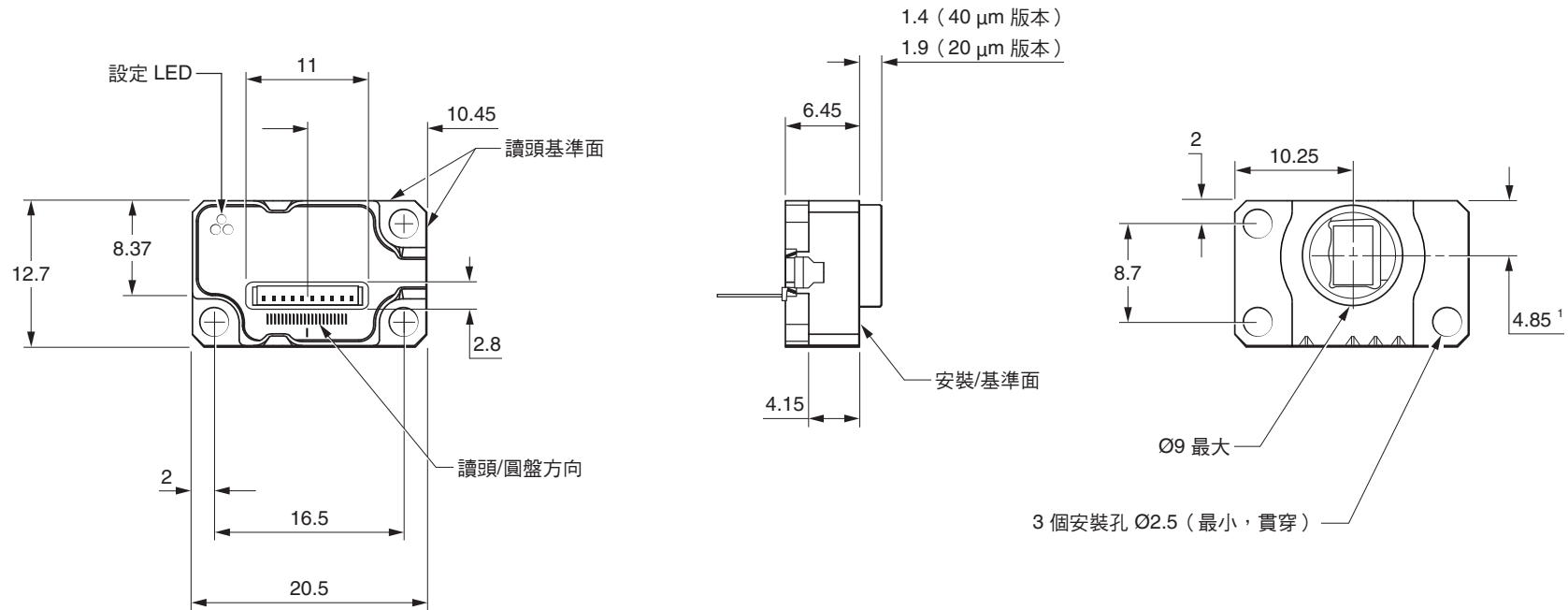
尺寸與公差 (單位: mm)



¹ 非光學中心線

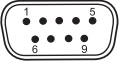
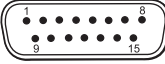


ATOM DX 頂端出口讀頭尺寸

尺寸與公差 (單位: mm)



¹ 非光學中心線

輸出訊號

			已接線				頂端出口 (讀頭)
							
功能	訊號	顏色	9 向 D 型 (A)	15 向 D 型 (D)	15 向 D 型替代腳位配置 (H)	10 向 JST ¹ (K)	10 向 JST ² (Z)
功率	5 V	棕色	5	7、8	4、12	10	10
	0 V	白色	1	2、9	2、10	2	9
增量式	A	+	2	14	1	9	5
		-	6	6	9	7	6
	B	+	4	13	3	4	8
		-	8	5	11	1	7
參考原點	Z	+	3	12	14	8	4
		-	7	4	7	5	3
警報	E	-	-	3	13	6	2
遠端 CAL ³	CAL	透明	9	1	5	3	1
遮蔽	-	屏蔽	外殼	外殼	外殼	金屬環	-

附註：視使用的頂端出口讀頭纜線為何者，將頂端出口纜線端接至「K」腳位配置或「D」腳位配置。

¹ PCB 安裝接合連接器：頂端入口 (BM10B-SRSS-TB)；側邊入口 (SM10B-SRSS-TB)。

² 僅限頂端出口讀頭上的連接器：接合連接器 (10SUR - 32S)。

³ 必須連接遠端 CAL 線，以搭配 ADTi-100 使用。

速度

20 μm ATOM DX 讀頭

時脈輸出選項 (MHz)	最高速度 (m/s)											最小臨邊間隔 ¹ (ns)
	讀頭類型											
	D (5 μm)	X (1 μm)	Z (0.5 μm)	W (0.2 μm)	Y (0.1 μm)	H (50 nm)	M (40 nm)	I (20 nm)	O (10 nm)	Q (5 nm)	R (2.5 nm)	
50	10	10	10	7.25	3.63	1.813	1.450	0.725	0.363	0.181	0.091	25.1
40	10	10	10	5.80	2.90	1.450	1.160	0.580	0.290	0.145	0.073	31.6
25	10	10	9.06	3.63	1.81	0.906	0.725	0.363	0.181	0.091	0.045	51.0
20	10	10	8.06	3.22	1.61	0.806	0.645	0.322	0.161	0.081	0.040	57.5
12	10	10	5.18	2.07	1.04	0.518	0.414	0.207	0.104	0.052	0.026	90.0
10	10	8.53	4.27	1.71	0.85	0.427	0.341	0.171	0.085	0.043	0.021	109
08	10	6.91	3.45	1.38	0.69	0.345	0.276	0.138	0.069	0.035	0.017	135
06	10	5.37	2.69	1.07	0.54	0.269	0.215	0.107	0.054	0.027	0.013	174
04	10	3.63	1.81	0.73	0.36	0.181	0.145	0.073	0.036	0.018	0.009	259
01	4.53	0.91	0.45	0.18	0.09	0.045	0.036	0.018	0.009	0.005	0.002	1038

角速度取決於圓盤光學直徑 使用以下公式換算成 rev/min。

$$\text{角速度 (rev/min)} = \frac{V \times 1000 \times 60}{\pi D} \quad \text{其中 } V = \text{最大線性速度 (m/s)} \cdot D = \text{RCDM 圓盤的光學直徑 (mm)}$$

¹ 用於纜線為 1 m 的讀頭

40 μm ATOM DX 讀頭

時脈輸出選項 (MHz)	最高速度 (m/s)												最小臨邊間隔 ¹ (ns)
	讀頭類型												
	T (10 μm)	D (5 μm)	G (2 μm)	X (1 μm)	Z (0.5 μm)	W (0.2 μm)	Y (0.1 μm)	H (50 nm)	M (40 nm)	I (20 nm)	O (10 nm)	Q (5 nm)	
50	20	20	20	20	18.13	7.25	3.63	1.813	1.450	0.725	0.363	0.181	25.1
40	20	20	20	20	14.50	5.80	2.90	1.450	1.160	0.580	0.290	0.145	31.6
25	20	20	20	18.13	9.06	3.63	1.81	0.906	0.725	0.363	0.181	0.091	51.0
20	20	20	20	16.11	8.06	3.22	1.61	0.806	0.645	0.322	0.161	0.081	57.5
12	20	20	20	10.36	5.18	2.07	1.04	0.518	0.414	0.207	0.104	0.052	90.0
10	20	20	17.06	8.53	4.27	1.71	0.85	0.427	0.341	0.171	0.085	0.043	109
08	20	20	13.81	6.91	3.45	1.38	0.69	0.345	0.276	0.138	0.069	0.035	135
06	20	20	10.74	5.37	2.69	1.07	0.54	0.269	0.215	0.107	0.054	0.027	174
04	20	18.13	7.25	3.63	1.81	0.73	0.36	0.181	0.145	0.073	0.036	0.018	259
01	9.06	4.53	1.81	0.91	0.45	0.18	0.09	0.045	0.036	0.018	0.009	0.005	1038

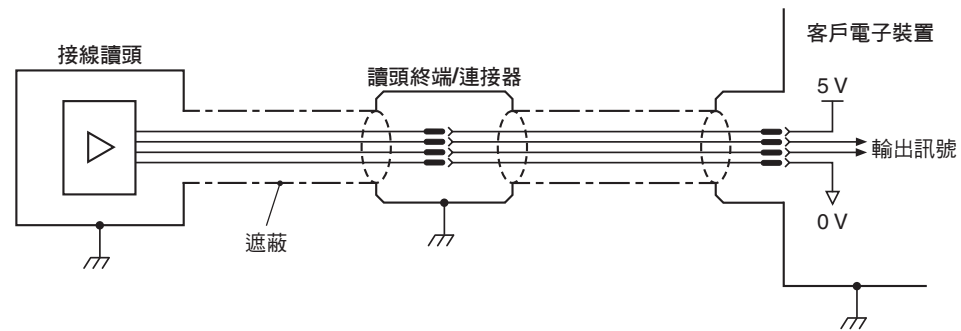
角速度取決於圓盤光學直徑 使用以下公式換算成 rev/min。

$$\text{角速度 (rev/min)} = \frac{V \times 1000 \times 60}{\pi D} \quad \text{其中 } V = \text{最大線性速度 (m/s)} \cdot D = \text{RCDM 圓盤的光學直徑 (mm)}$$

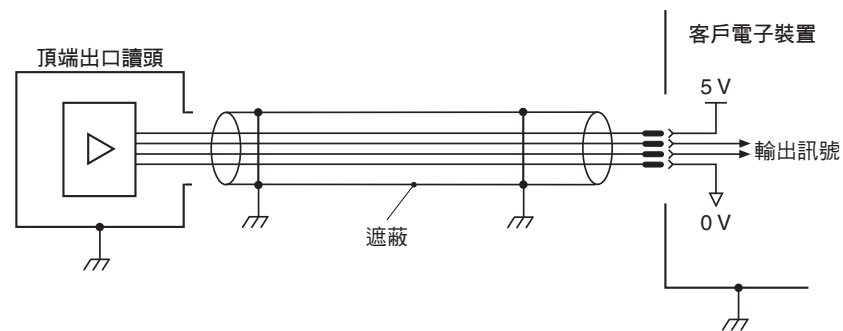
¹ 用於纜線為 1 m 的讀頭

電氣連接

接地與遮蔽



重要：屏蔽應接至機器接地 (現場接地)。針對 JST 版本，金屬環應連接至機器接地。



重要：屏蔽應接至機器接地 (現場接地)。

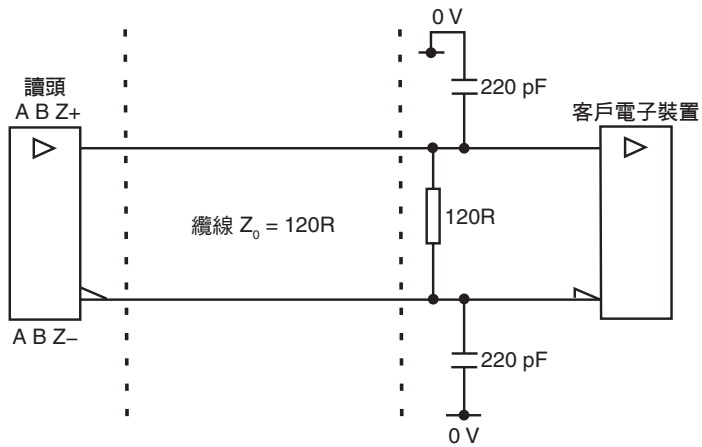
附註：如使用 Renishaw 頂端出口讀頭纜線，P 型夾可提供屏蔽連接。

讀頭纜線最大長度：3 m

延長線最大長度：取決於纜線類型、讀頭纜線長度和時脈速度。請與當地 Renishaw 代表聯絡以瞭解更多資訊。

建議的訊號端點

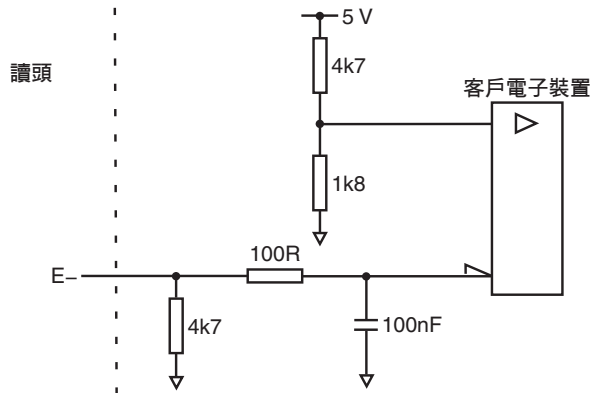
數位輸出



標準 RS422A 線路接收器電路。
建議用於提升抗雜訊能力的電容。

單端警報訊號端接

(未提供「A」纜線端接)



遠端 CAL 工作



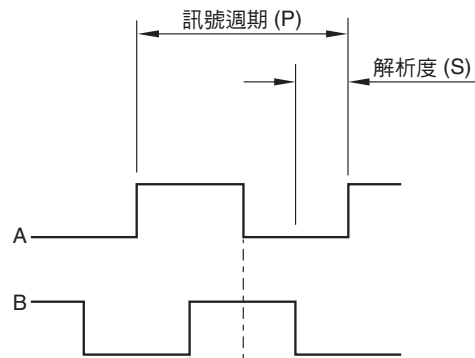
輸出規格

數位輸出訊號

波形 – 方波差動線路驅動器至 EIA RS422A

增量¹

2 通道 A 與 B 正交 (90° 移相)



解析度選項代碼	P (μm)	S (μm)
T²	40	10
D	20	5
G²	8	2
X	4	1
Z	2	0.5
W	0.8	0.2
Y	0.4	0.1
H	0.2	0.05
M	0.16	0.04
I	0.08	0.02
O	0.04	0.01
Q	0.02	0.005
R³	0.01	0.0025

參考¹



同步脈衝 Z，持續時間同解析度。
雙向重複。

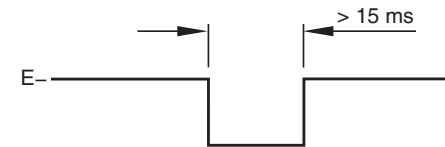
¹ 為清楚起見，系統不會顯示反相訊號。

² 僅限 40 μm ATOM DX 讀頭。

³ 僅限 20 μm ATOM DX 讀頭。

警報

線路驅動 (非同步脈衝)
(未提供「A」纜線端接)



警報發生於：

- 訊號振幅 < 20% 或 > 135%
- 讀頭速度過高，因此無法可靠運作

或 3 態警報

警報條件有效時，差動傳輸訊號強制開路 > 15 ms。

一般規格

電源	5 V -5%/+10%	通常 < 200 mA 完全端接 來自於 5 Vdc 電源的電力，符合標準 IEC 60950-1 的 SELV 需求
	漣波	頻率達 500 kHz 時最大 200 mVpp
溫度	存放	-20 °C 至 +70 °C
	工作	0 °C 至 +70 °C
濕度		95% 相對濕度（未凝結）至 IEC 60068-2-78
防護等級		IP40
加速度（系統）	工作	400 m/s ² ，3 軸
衝擊（系統）	工作	500 m/s ² ，11 ms，½ 正弦，3 軸
振動	工作	最高速 100 m/s ² （55 Hz 至 2000 Hz），3 軸
質量	接線讀頭	3.2 g
	頂端出口讀頭	2.9 g
	纜線	18 g/m
纜線	接線讀頭	10 芯、高柔軟、EMI 屏蔽纜線、外徑 3.5 mm（最大） 彎曲半徑為 20 mm 時，撓曲壽命大於 20 × 10 ⁶ 個循環，長度上限 3 m。 （使用 Renishaw 核准的延長線時，最多可延長至 25 m）
	頂端出口讀頭	提供的纜線長度從 0.5 m 到 3 m，可搭配 15 向 D 型或 10 向 JST (SH) 連接器選項
接頭種類	接線讀頭	9 向 D 型 15 向 D 型（標準和替代腳位配置） 10 向 JST (SH)
	頂端出口讀頭	10 向 JST (SUR)
一般細分誤差 (SDE)	20 μm 版本	< ±75 nm
	40 μm 版本	< ±120 nm


小心：Renishaw 編碼器系統已根據相關 EMC 標準設計，但必須正確整合，才可達到 EMC 符合性。必須特別注意屏蔽配置。

RCDM 圓盤技術規格

材料	鈉鈣玻璃	
型態	厚度 2.3 mm	
俯仰角	20 μm 或 40 μm	
參考原點	單一內部參考原點	
熱膨脹係數 (20 °C 時)	~8 μm/m/°C	
刻度精度	圓盤 < 100 mm	±0.5 μm
	圓盤 > 100 mm	±0.7 μm

www.renishaw.com/contact

 #renishaw

 +886 (4) 2460 3799

 taiwan@renishaw.com

© 2017–2024 Renishaw plc 保留所有權利。未經 Renishaw 事先書面同意，不得複製或再製本文件之一部分或全部，或以任何方式轉移至任何其他媒體或語言。
RENISHAW® 及測頭標誌為 Renishaw plc 註冊商標。Renishaw 產品名稱、命名及「apply innovation」標記為 Renishaw plc 或其子公司商標。其他品牌、產品或公司名稱為各自所有者的商標。
Renishaw plc 於英格蘭及威爾斯註冊登記。公司編號：1106260。註冊辦公室：New Mills, Wotton-under-Edge, Glos, GL12 8JR, UK。

儘管本公司於發布本文件時已盡相當之努力驗證其正確性，於法律允許範圍內，本公司概不接納以任何方式產生之擔保、條件、聲明及賠償責任。
RENISHAW 保留對本文件及設備、和/或本文所述軟體及規格進行變更之權利，恕不另行通知。

文件編號：M-9414-9584-02-A
發布日期：09.2024