

光學尺在激光掃描器上的應用

科技的進步為人們在生活中帶來諸多的便利，現在人們只需要在導航設備上輸入目標地點，系統就會一步一步把駕駛者帶到目的地，同時提供行程距離、所需時間和路面狀況等詳細駕駛資訊。而這一切都必須依賴一張強大而精確的地圖作為支持。現代城市急速發展，高樓大廈密集，道路縱橫交錯，如何高效益低成本地製作精確的地圖便成為業界一個重大的挑戰。全球眾多從事激光遙感遙測設備製造的廠商開發的車載 LiDAR 雷射掃描器均採用了 Renishaw 光學尺，其中一些更同時搭配 Renishaw 高性能 ATOM™ 和 TONIC™ 光學尺系統，為測繪行業提供精密準確的座標資料。

LiDAR 工作原理

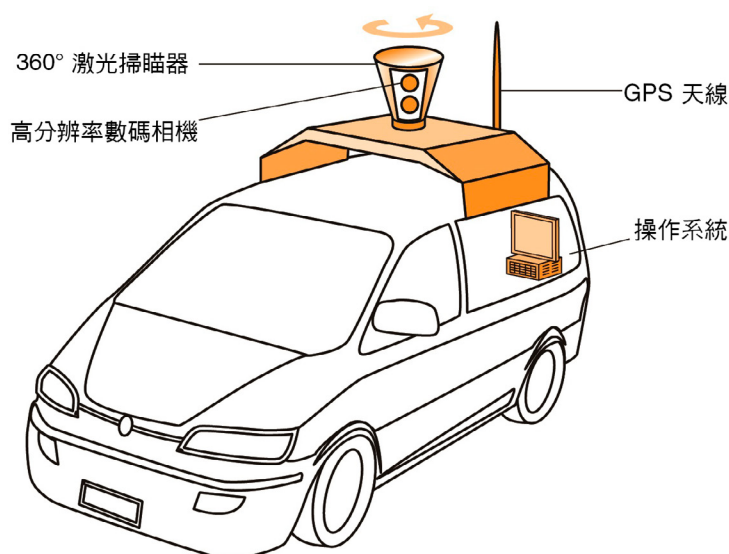
車載 LiDAR，光學雷達，簡稱光達，是一種光學遙感技術，它通過向目標發射一束光，通常是一束脈衝雷射光來測量目標的距離等參數，是測繪行業目前最先進的技術之一，或許大家曾經都在路上遇到過地圖製作團隊的車輛在大街小巷裡穿梭以採集資料。車載 LiDAR 系統主要由雷射掃描器、POS（定位定向系統，包括 GPS 和 IMU）和測速計等組成。



車載 LiDAR 作業示意圖

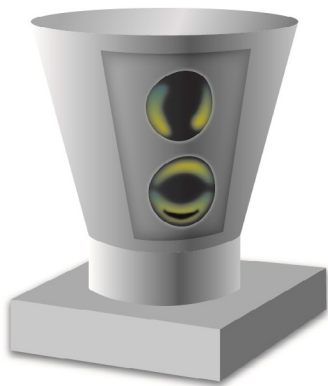
其中激光掃描器採用二維激光掃描，獲取 360 度內掃描到的物體的座標點，通過車輛前進獲取車輛行駛路線兩側的三維資料。

從測量的原理來說，車載 LiDAR 主要採用測角和測距兩種方法，前者根據設置參數，借助掃描器的勻速掃描得到每個脈衝在掃描器坐標系下的角度，後者則根據雷射脈衝發射返回時間差計算掃描中心



車載 LiDAR 系統配置

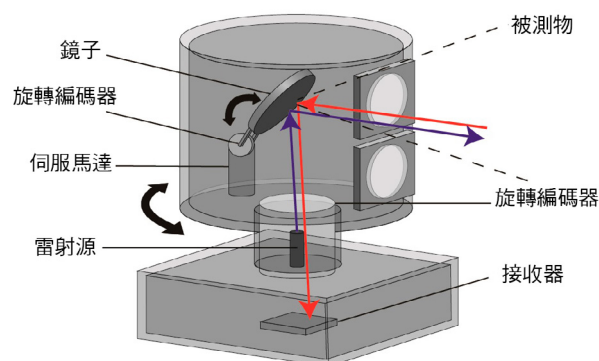
到被測點的距離。通過角度和距離求得測區內物體在掃描器坐標系下的座標點；通過即時 POS 資料經過座標轉換得到物體的地理座標點。得到的資料即稱為「點雲」資料，配合數碼相機獲取的對應影像資料，最後經過後期點雲和影像融合便可生成三維街道實景。同時採用測角和測距兩種方法的優點是工作效率得到大幅提升，因為如果單獨採用測距的方法，激光需要到達每一個未知點。



車載 LiDAR

光學尺系統在 LiDAR 上的應用

光學尺在掃描器上主要應用於測角部分，用以回饋每個發出的脈衝在掃描器坐標系下的角度，再與測距資料組合進行計算。典型掃描器一般設計有平行和垂直兩個旋轉軸，兩軸均採用伺服馬達，分別配置環形光學尺系統作位置回饋，雷射光通過兩組以伺服馬達帶動且勻速旋轉的稜鏡，並以固定的脈衝發射間隔發射到被測物體進行掃描，從而收集三維空間資料。光學尺在整個系統中的作用可說是至關重要，如果回饋角度資料偏差，對應的角度值就會出現錯誤，從而導致系統生成扭曲的圖像。目前市場上的車載掃描器最大測距範圍可達道路兩旁 1000 m 或以上，測角的解析度和精度普遍也能達到 0.001 度和 0.005 度，另外測距精度可達每 100 m 誤差僅 10 mm 以內。



掃描儀工作原理

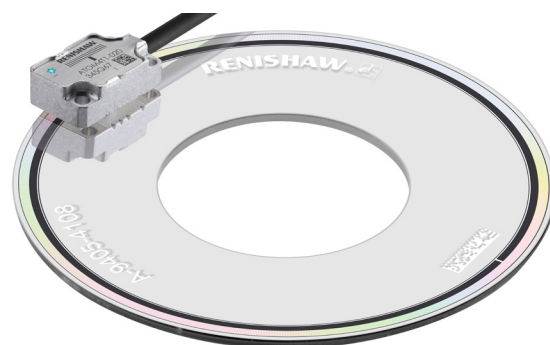
零部件微形化

車載掃描器在工作時被安裝在車頂上，因此無論是體積或是重量都是使用者在購買時必定會考慮的因素。目前廠家開發的雷射掃描器都是朝著測距遠、精度高、體積小且重量輕的方向發展。這意味著掃描器的機構設計以至其他零部件的體積和重量都必須緊湊輕巧。

由於掃描器機構設計緊湊的原因，產品內部基本沒有多餘的空間，故對零件的體積有嚴格的要求。Renishaw ATOM 環形光學尺的微型設計，微形讀頭和分離式玻璃碼盤的設計使用戶在機構設計上有更大的自由度。對於部分對精度要求更高的用戶，Renishaw 可提供規格更高的 TONiC 系列產品，配置 RESM 環形光學尺。

另外，開放式光學尺是 LiDAR 必然的選擇，原因是封閉式光學尺體積相對較大。另一方面，雖然光學尺安裝在主機殼內，但長時間在戶外工作難免受灰塵等污染物的影響。雖然封閉式光學尺的抗污能力確實比開放式光學尺優異，但 Renishaw 的開放式光學尺憑藉其先進的技術仍在市場中獨領風騷。

Renishaw ATOM 圓光學尺系列讀頭最小尺寸僅 6.8 mm x 20.5 mm x 12.7 mm，與玻璃碼盤搭配使用。ATOM 光學尺採用獨有的光學濾波系統，可提供更好的信號穩定性和純粹度，同時消除柵尺因安裝在彎曲或高低不平的表面上而出現的波動誤差，此外，TONiC 也正是採用了這種先進的光學濾波系統。



Renishaw ATOM 系列圓光學尺

安裝簡單便利

安裝是否簡單是用戶在選擇零部件時普遍會考慮的因素，對於如雷射掃描器這類高精密的設備，情況更是如此。玻璃碼盤的安裝最重要就是確保它與支架軸中心保持同心，在 ATOM 碼盤的應用上，目前部分客戶是通過顯微鏡以目測方法觀察和調整位移減少偏心，調整後再以金屬蓋把碼盤壓緊並鎖上螺絲，整個安裝過程十分簡單。

另外，TONiC RESM 環形光學尺的安裝同樣便利，系統也如其他 Renishaw 光學尺一樣穩定可靠。

以目視進行校正雖然簡單，但缺點是較為依賴操作員的經驗。Renishaw 為用戶提供另一種系統化的安裝方法，使經驗較少的操作員也能勝任。該方法主要是通過監控 DSI 雙讀頭系統（兩個讀頭安裝角度呈 180 度）的輸出信號，然後調整碟盤減少兩個讀頭的計數差，重複調整直到將偏心誤差減少到目標值。另外，ATOM 和 TONiC 讀頭還包含方便其進行快速安裝的 LED 安裝指示燈，以及可實現快速優化的自動校準程式。

詳情請訪問：

www.renishaw.com.tw/encoders

關於 Renishaw

Renishaw 在產品的開發與製造上堅持著多年以來積極創新的歷史傳統，已確立其在世界上工程技術領域不可撼動的領導地位。自1973年創立至今，公司不斷地提供尖端科技之產品，除了可以提高加工製程產能與改善產品品質外，並提供高經濟效益的自動化解決方案。

遍佈全球的子公司及經銷商網路為客戶提供優質便捷的全方位的服務與支援。

產品包括：

- 堆疊快速成型製造及真空鑄造之技術 - 用於設計開發、原型測試及生產等之應用
- 牙科 - CAD/CAM 假牙掃描系統及結構材料之供應
- 光學尺 - 高精度線性、角度及旋轉定位回饋系統
- 夾治具系統 - 應用於 CMM(三次元量床)及多功能檢具系統
- 多功能檢具系統 - 應用於加工零件之比對量測
- 高速雷射量測與探測系統 - 應用於險峻的地理環境
- 雷射干涉儀及循圓測試系統 - 應用於工具機性能診斷與量測校正
- 醫療儀器 - 腦神經外科手術應用
- 工具機測頭系統與軟體 - CNC 工具機工件座標設定、刀具檢測及工件量測之應用
- 拉曼光譜儀系統 - 非破壞性材料分析應用
- 測頭與軟體系統 - CMM(三次元量床)量測之應用
- 測針 - CMM 與工具機測頭系統之應用

有關全球聯繫之相關資訊，請上網站 www.renishaw.com.tw/contact。



RENISHAW 竭力確保在發佈日期時，此份文件內容之準確性及可靠性，但對文件內容之準確性及可靠性將不做任何擔保。RENISHAW 概不會就此文件內容之任何不正確或遺漏所引致之任何損失或損害承擔任何法律責任。

© 20xx Renishaw plc。保留所有權利。

Renishaw 保留更改產品規格之權利，恕不另行通知。

RENISHAW 及 RENISHAW 公司徽標中的測頭符號是 Renishaw 公司在英國及其他國家或地區的註冊商標。apply innovation, 及其他 Renishaw 產品和技術的名稱與命名是 Renishaw plc 及旗下子公司的商標。

本文件中使用的任何其他品牌名稱和產品名稱為各自所有者的商品名稱、服務標誌、商標或註冊商標。



H - 3000 - 5083 - 01

文件訂貨號:H-3000-5083-01-A

版本:07.2017