

OMP60 optik iletim probu

RENISHAW 
OMP60
MADE IN UK
SERIAL No. 0R0098



Esnek

prob ile ölçüm çözümü



Güvenilir

modülasyonlu optik iletim



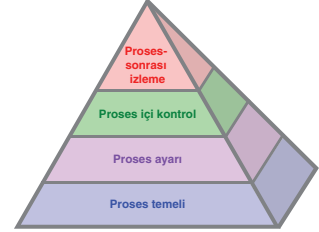
Olağanüstü

performans - daha az hurda ve
daha yüksek kar oranları için

OMP60 – yenilikçi proses kontrolü

Değişkenliği kaynağında durdurun ve ödüllerini alın

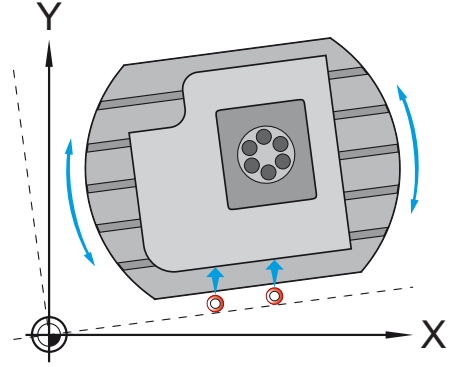
Üretim prosesinde insan müdahalesinin seviyesi arttıkça, hata yapma riski de artar. Renishaw problemlerini kullanarak otomatik proses içi ölçüm yapılması **bu riskin ortadan kaldırılmasına** yardımcı olur. Renishaw OMP60 optik prob sistemi, üretiminizin daha iyi biçimde yönetilerek **karlılığınızda bir artış** sağlanması için, aşağıda verilen önlemlere olanak sağlayabilir.



Proses ayarı

Bileşen pozisyonunun ve hizalamasının otomatik tezgah üstü ölçümü.

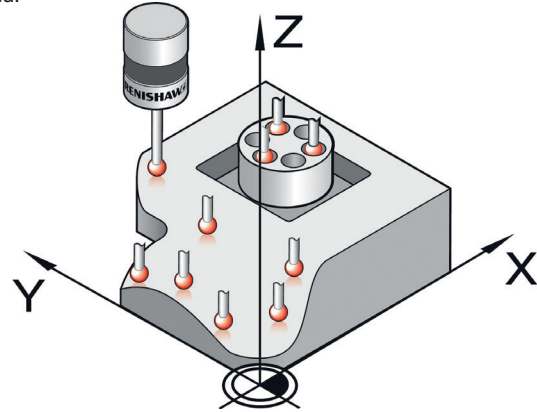
- Yüksek maliyetli fişstürleri ve manüel ayarlama hatalarını ortadan kaldırır
- Yeni prosesleri hızlı bir biçimde uygulamaya koyar ve yeni müşteri ihtiyaçlarını karşılar
- Daha hızlı ayarlama yapar, kaliteyi artırır ve hurda miktarını azaltır



Proses içi kontrol

Kaba işlenmiş ve tamamlanmış çok eksenli öğelerin otomatik ölçümü.

- Proses kapasitesini ve izlenebilirliğini artırır
- Çevresel ve tezgah koşullarını kompanse eder
- Kayıp zamanları ve hurda miktarını azaltır
- Verimliliği ve kârlılığı artırır



OMP60 – kompakt, sağlam ve kanıtlanmış teknoloji

Dünyanın ilk temasla tetiklemeli probu kinematik direnç prensibini esas almıştı. Günümüzde bu kanıtlanmış tasarım halen parça ayarı, ölçüm ve proses kontrolü alanlarında paha biçilemez bir rol oynamaya devam etmektedir. Bu, Renishaw'u boyutsal ölçüm ürünlerinin tasarımı, üretimi ve desteklenmesinde kesin olarak bir dünya lideri yapmıştır.

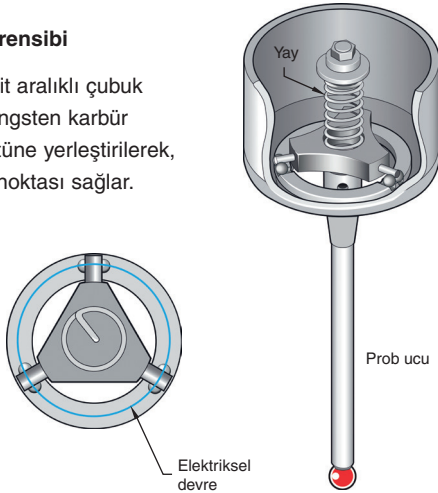
Renishaw güvenilirdir ve ürünleri dünyanın öncü tezgah üreticileri ve son kullanıcıların büyük çoğunluğu tarafından tercih edilmektedir.



Dünyanın ilk temasla-tetiklemeli probu

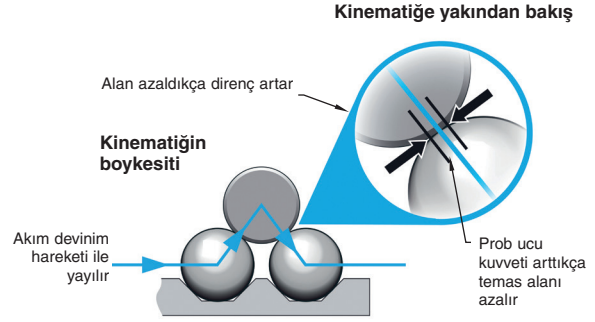
Çalışma prensibi

Üç tane eşit aralıklı çubuk altı tane tungsten karbür kürenin üstüne yerleştirilerek, altı temas noktası sağlar.



Yayın yükü altında, küre ve çubukların arasında, üzerinden akımın geçebileceği temas alanları oluşturulur. Bir iş parçası ile temas edilmesi (dokunulması) üzerine, prob ucundan aktarılan kuvvet kürelere ve çubuklara ilerler. Böylelikle temas alanlarının boyutu azalır ve bu alanların elektrik direnci artar.

Tanımlanan eşik değerine ulaşıldığında prob tetiklenir.



Tekrarlanabilir elektrikli tetikleme ve mekanizmanın mekanik olarak yeniden oturması bu proseste çok önemlidir ve güvenilir ölçüm alınması için esastır.

Çok sayıda uygulama

Orta - büyük ölçekteki işleme ve freze-torna merkezleri için uygun olan OMP60, olağanüstü dayanıklılık ve maksimum hareket için entegre bir prob modülü özellikleri gösterir. Kompakt tasarım ile birleştirilmiş teknoloji harikası modülasyonlu optik iletim özelliği kullanıcıların aşağıda verilenleri gerçekleştirmelerini mümkün kılar:

- Güvenilir optik iletim özellikli çok çeşitli prob ile ölçüm uygulamalarından faydalanın
- Küçük girintiler ve biçimsiz öğeler gibi, önceden ulaşılması zor iş parçası alanlarına erişmek
- Mevcut tezgahlara kolayca sonradan kurulum

Avantajları

- Kanıtlanmış Renishaw teknolojisi
- En zorlu ortamda dayanıklı
- Güvenilir ölçüm
- Uzun hizmet ömrü
- Hızlı kurulum
- Kolay kullanım

En önemli faydaları

- Azaltılmış ayar ve kalibrasyon süresi
- Tezgah ile çalışmak için daha fazla zaman
- Gelişmiş proses kontrolü ve kalitesi
- Azaltılmış tashih, hatalı parçalar ve hurda miktarı
- Arttırılmış otomasyon ve azaltılmış insan müdahalesi
- Arttırılmış geri ödeme ve karlılık
- Daha fazla rekabet üstünlüğü ve iş fırsatı

Güvenli, güvenilir ve verimli performans için optimize edilmiş OMP60 ve modülasyonlu iletim

Modülasyonlu iletimin faydaları

Renishaw'un modülasyonlu optik teknolojisi kodlu sinyalleri kullanır ve başka ışık kaynakları bulunan alanlar içerisinde çalışmak üzere optimize edilmiştir.

Güvenli optik iletim sağlamanın yanı sıra, OMM-2 ve OSI çok probu arayüze entegre edilmiş olan teknoloji, bir OMP60'ün iki Renishaw optik takım ölçme probu (OTS) ile birlikte kullanılmasına imkan vererek, daha bile fazla esneklik ve performans avantajı sağlar. Başka sistem konfigürasyonları mevcuttur.



Avantajları çok açık ortadadır

- Diğer ışık kaynaklarının girişimine dayanıklıdır
- Sağlam ve kanıtlanmış iletim metodu
- Birden çok probu tek arayüz destekler
- Otomatik takım değiştiricilerle kullanılabilir
- Sonradan kurulum montajı için uygundur



Çoklu prob sistemi örneği

Kullanım kolaylığı ve güvenilirlik

Renishaw'a özgü olan Trigger Logic™, kullanıcının prob modu ayarlarını özel uygulamalar için hızlı biçimde ayarlamasına imkan veren, basit bir metottür.

Üstün kaliteli malzemelerden üretilen Renishaw problemleri dayanıklıdır ve şok, titreşim, aşırı sıcaklık ve hatta sürekli sıvı içinde kalma dahil olmak üzere, en zorlu ortam koşullarında bile güvenilirdir.

Zor uygulama ve kısıtlı alan problemlerini çözmek için adaptörleri, uzatmaları ve Renishaw'un LP2 temaslı probunu birleştiren modüler bir sistem olan OMP60M olarak da piyasada mevcuttur.

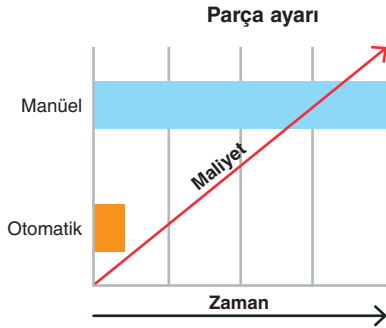


Prob ile ölçüm karşılığını öder...

Daha fazla metali, daha güvenilir ve daha hassas biçimde kesmek üzere optimize edilmiş takım tezgahları, hızla **verimliliği, kârlılığı ve rekabet üstünlüğünüzü en üst seviyeye çıkaracaktır.**



Renishaw OMP60 probu ile gerçekleştirilen otomatikleştirilmiş parça sıfırlama manüel metotlardan 10 kez daha hızlı olup, anında ve **önemli ölçüde maliyet tasarrufu** anlamına gelir.



Hurda ve tashih verimliliği ve kârlılığı azaltır. Renishaw OMP60 probu "ilk seferde doğru" parçaların elde edilmesine yardımcı olur, bu da **atık miktarının azalması ve karlılığın artması anlamına gelir.**

OMP60 anahtar özellikleri

- Orta ölçekli işleme merkezleri ve freze-torna tezgahları için optik iletimli kompakt tasarım
- Kinematik tasarım — kanıtlanmış ve patentli
- Hızlı ve kolay ayarlama için Trigger Logic™
- Güvenli modülasyonlu optik iletim ışık girişimlerine karşı artırılmış direnç sunar

... Renishaw tarzı

Metroloji çözümlerinde bir dünya lideri olan Renishaw, temasla tetiklemeli probu 1970li yıllarda keşfetti.

Onlarca yıllık müşteri odaklılığı ve gelişime yapılan yatırımlar, üretim tecrübemizle birleştiğinde, teknik mükemmellik ve performans için benzeri olmayan **yenilikçi ve olağanüstü ürünler** temin etmemizi mümkün kılmaktadır.



Müşteri yorumu

"6 yıldan uzun bir süredir prob ile ölçüm sistemlerini bu hücrede kullanmaktayız ve süreklilikte bir kademe atlayarak, masrafları ve imalat sürelerini azalttık."

Andrew Cartledge, Dunlop Aerospace Braking Systems

Renishaw Hakkında

Renishaw, ürün geliştirme ve üretim konusunda yeniliğe önem veren, mühendislik teknolojileri alanında uzmanlaşmış bir dünya lideridir. 1973 yılındaki kuruluşundan bu yana firma, işlem verimliliğini arttıran, ürün kalitesini geliştiren ve düşük maliyetli otomasyon çözümleri sağlayan, çığır açan ürünler sunmuştur.

Dünya çapındaki temsilcilikleri ve distribütör ağı vasıtasıyla müşterilerine en üst seviyede servis ve destek hizmeti sunmaktadır.

Ürünler aşağıdakileri kapsamaktadır:

- Tasarım, prototip hazırlama ve üretim uygulamaları için vakumlu döküm ve aditif imalat teknolojileri
- Dişçilik ile ilgili CAD/CAM tarama sistemleri ve dental malzemelerin tedariki
- Yüksek hassasiyetli pozisyon tespiti için lineer, açısal ve dairesel enkoder sistemler
- CMM'ler (Koordinat Ölçüm Tezgahları) ve mastarlama sistemleri için fiştrüle bağlama
- Makine parçalarının karşılaştırmalı ölçümleri için master kontrol (gauging) sistemleri
- Ekstrem ortamlarda kullanım için yüksek hızlı lazer ölçüm ve inceleme sistemleri
- Tezgahların performans ölçümü ve kalibrasyonu için lazer ve ballbar sistemleri
- Nöroloji ile ilgili uygulamalar için tıbbi cihazlar
- Parça sıfırlama, takım sıfırlama ve CNC takım tezgahları için prob sistemleri ve yazılımı
- Tahribatsız malzeme analizi için Raman spektroskopisi sistemleri
- CMM'lerde ölçüm için sensör sistemleri ve yazılımı
- CMM ve takım tezgahı prob uygulamaları için prob uçları

Dünya genelindeki iletişim bilgileri için web sitemizi ziyaret edin: www.renishaw.com.tr/iletisim



RENISHAW BU BELGENİN İÇERİĞİNİN YAYINLANDIĞI TARİHTE DOĞRULUĞUNU SAĞLAMAK İÇİN GEREKLİ ÇABAYI GÖSTERMİŞTİR ANCAK İÇERİK İLE İLGİLİ HERHANGİ BİR TAAHHÜT VEYA BEYAN VERMEMEKTEDİR. RENISHAW, NASIL ORTAYA ÇIKARSA ÇIKSIN, BU BELGEDEKİ HERHANGİ BİR YANLIŞLIK İÇİN SORUMLULUK KABUL ETMEMEKTEDİR.

© 2016 Renishaw plc. Tüm hakları saklıdır.
Renishaw, özellikler üzerinde önceden haber vermeksizin değişiklik yapma hakkına sahiptir.
RENISHAW ismi ve RENISHAW logosunda kullanılan prob amblemi, Renishaw plc'nin İngiltere ve diğer ülkelerde müseccel markalarıdır. apply innovation slogan ve tüm diğer Renishaw ürün ve teknolojilerinde kullanılan isim ve işaretlemeler Renishaw plc'nin İngiltere ve diğer ülkelerdeki müseccel markalarıdır.
Bu belgede kullanılan tüm diğer marka ve ürün isimleri söz konusu marka veya ürünlerin kendi sahiplerinin ticari isimleri, ticari markaları, veya müseccel markalarıdır.



H - 2000 - 3867 - 02

Código: H-2000-3867-02-A
Edição: 10.2016