

Интерфейсный блок RMI-Q с радиопередачей сигналов



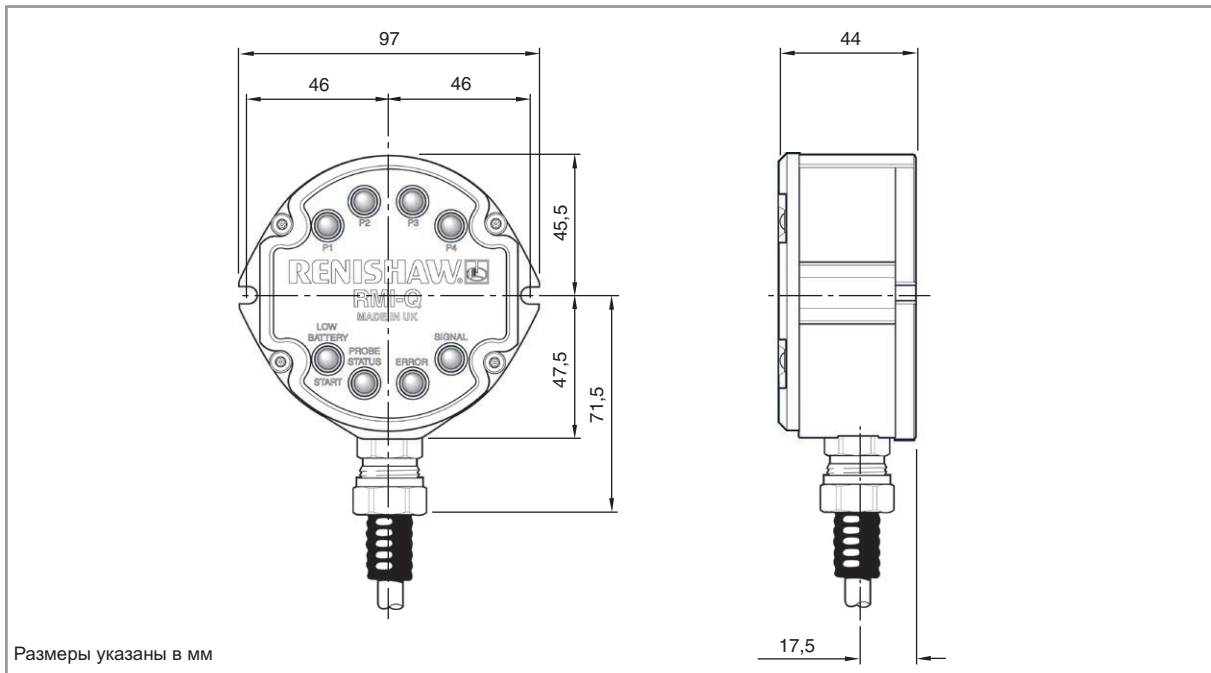
www.renishaw.ru/rmi-q

Технические характеристики

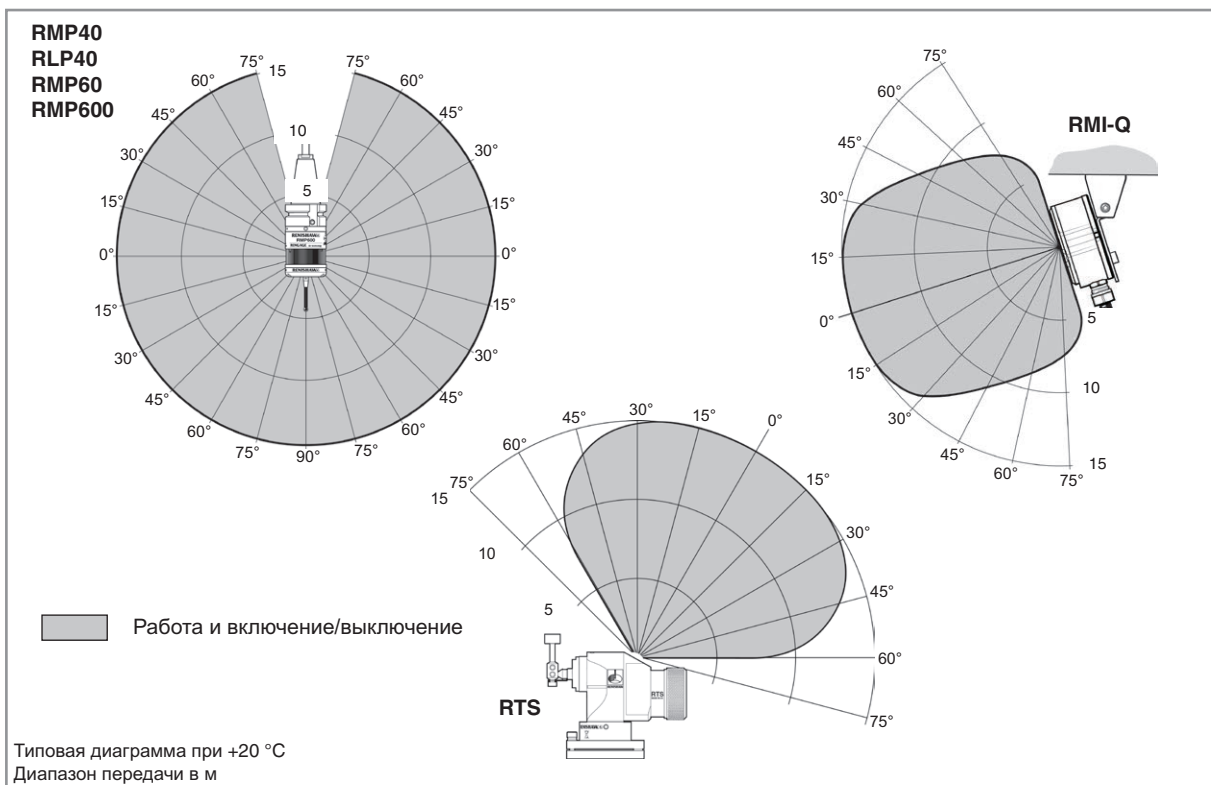
Основное назначение	Все обрабатывающие центры, 5-координатные станки, двух-шпиндельные станки, токарно-карусельные станки с револьверной головкой	
Способ передачи сигнала	Радиопередача по методу частотных скачков (технология FHSS) Диапазон радиочастот 2400 МГц – 2483,5 МГц	
Регионы с разрешением на использование приемно-передающего радиоприемника	Китай, Европа (все страны Европейского союза), Япония и США. Более подробные сведения о других регионах можно получить в компании Renishaw.	
Датчиков на систему	При включении по радиосигналу - до четырех При включении вращением или от выключателя на хвостовике - неограниченно	
Совместимые датчики	RMP40, RMP40M, RLP40, RMP60, RMP60M, RMP600 и RTS	
Рабочий диапазон	Рабочие диапазоны приведены на следующей странице.	
Масса	RMI-Q, включая кабель длиной 8 м = 1050 г RMI-Q, включая кабель длиной 15 м = 1625 г	
Сетевое напряжение	12 - 30 В постоянного тока	
Потребляемый ток	800 мА макс., <500 мА типовой в диапазоне 12 – 30 В	
Настраиваемые входные данные M-кода	Импульсный или уровневый	
Выходной сигнал	Состояние датчика 1, низкий заряд батареи, ошибка Беспотенциальные выходные контакты твердотельного реле (SSR), в норме настроенные как нормально разомкнутые или нормально замкнутые. Состояние датчика 2a Изолированный управляемый выход 5 В, инвертируемый Состояние датчика 2b Выходной сигнал, управляемый напряжением питания, инвертируемый.	
Защита входа/выхода	Защита питания обеспечивается самовосстанавливающимся предохранителем. Выходы защищены схемой защиты от перегрузок по току.	
Светодиодные индикаторы диагностики	Пуск, низкий заряд батареи, состояние датчика, ошибка, состояние сигнала и статус системы P1, P2, P3, P4.	
Кабель (к системе управления станком)	Технические характеристики	Ø7,6 мм, 16-жильный экранированный кабель, каждая жила 18 x 0,1 мм
	Длина	Стандартная длина 8 м и 15 м. Также в наличии по отдельному заказу кабели 30 м и 50 м.
Крепление	Установка на плоскость или с определенной ориентацией с использованием дополнительного монтажного кронштейна (поставляется отдельно).	
Класс защиты	IPX8 (EN/IEC 60529)	
Рабочая температура	+5 °C – +55 °C	

При необходимости получения более подробных сведений о применении и поддержке обращайтесь в компанию Renishaw или посетите сайт www.renishaw.ru/rmi-q

Размеры



Рабочий диапазон



Наши адреса по всему миру можно найти на сайте www.renishaw.ru/contact

КОМПАНИЯ RENISHAW ПРИЛОЖИЛА ЗНАЧИТЕЛЬНЫЕ УСИЛИЯ ДЛЯ ОБЕСПЕЧЕНИЯ ПРАВИЛЬНОСТИ ИНФОРМАЦИИ, СОДЕРЖАЩЕЙСЯ В ДАННОМ ДОКУМЕНТЕ НА ДАТУ ЕГО ПУБЛИКАЦИИ. ОДНАКО КОМПАНИЯ НЕ ПРЕДОСТАВЛЯЕТ НИКАКИХ ГАРАНТИЙ ИЛИ РУЧАТЕЛЬСТВ В ОТНОШЕНИИ СОДЕРЖАНИЯ НАСТОЯЩЕГО ДОКУМЕНТА. КОМПАНИЯ RENISHAW СНИМАЕТ С СЕБЯ ВСЯКУЮ ОТВЕТСТВЕННОСТЬ ЗА ЛЮБЫЕ НЕТОЧНОСТИ В ДАННОМ ДОКУМЕНТЕ.

