

# Оптический сканирующий датчик OSP60 SPRINT™



© 2013 - 2014 Renishaw plc. Все права защищены.

Настоящий документ не подлежит копированию или воспроизведению целиком или частично, переводу на другие носители или языки при помощи любых средств без предварительного письменного разрешения компании Renishaw.

Публикация данного документа не освобождает от соблюдения патентных прав компании Renishaw plc.

Номер для заказа Renishaw: H-5465-8515-01-A

Первое издание: 03 14

# Содержание

## Содержание

<b>Перед началом работы</b> .....	<b>1.1</b>
Перед началом работы.....	1.1
Отказ от ответственности.....	1.1
Торговые марки.....	1.1
Гарантийные обязательства.....	1.1
Изменения оборудования.....	1.1
Станки с ЧПУ.....	1.2
Обращение с датчиком.....	1.2
Патенты.....	1.2
Заявление о соответствии OSP60 требованиям ЕС.....	1.3
Заявление о соответствии OSI-S требованиям ЕС.....	1.3
Заявление о соответствии OMM-S требованиям ЕС.....	1.3
Директива WEEE.....	1.3
Правила техники безопасности.....	1.4
<b>OSP60 Основные сведения</b> .....	<b>2.1</b>
Введение.....	2.1
Режимы работы OSP60.....	2.2
Размеры OSP60.....	2.3
Характеристики OSP60.....	2.4
Стандартный срок службы батарей.....	2.5
Диапазон калиброванных измерений OSP60.....	2.6

<b>Установка системы</b> .....	<b>3.1</b>
Установка OSP60 с приемником OMM-S .....	3.1
Стандартная установка .....	3.1
Скорость передачи сигналов .....	3.2
Подготовка датчика OSP60 к работе .....	3.3
Установка щупа .....	3.3
Монтаж датчика на хвостовик .....	3.4
Центрирование щупа .....	3.5
Установка батарей .....	3.6
Проверка правильности работы батарей датчика .....	3.7
Проверка показаний светодиодных индикаторов состояния датчика для датчика в рабочем режиме .....	3.7
Калибровка датчика OSP60 .....	3.8
Зачем нужна калибровка датчика? .....	3.8
Метод калибровки .....	3.8
Доступ к модулю справки системы ЧПУ .....	3.9
Выполните сброс состояния «жесткого перебега» датчика .....	3.10
<b>Техническое обслуживание</b> .....	<b>4.1</b>
Техническое обслуживание .....	4.1
Очистка датчика .....	4.1
Очистка передних и задних диафрагм датчика .....	4.2
Проверка состояния батареек .....	4.3
Замена батарей .....	4.4
<b>Возможные неисправности и способы их устранения</b> .....	<b>5.1</b>
<b>Список комплектующих</b> .....	<b>6.1</b>

# Перед началом работы

1.1

## Перед началом работы

### Отказ от ответственности

КОМПАНИЯ RENISHAW ПРИЛОЖИЛА ЗНАЧИТЕЛЬНЫЕ УСИЛИЯ ДЛЯ ОБЕСПЕЧЕНИЯ ПРАВИЛЬНОСТИ ИНФОРМАЦИИ, СОДЕРЖАЩЕЙСЯ В ДАННОМ ДОКУМЕНТЕ НА ДАТУ ЕГО ПУБЛИКАЦИИ. ОДНАКО КОМПАНИЯ НЕ ПРЕДОСТАВЛЯЕТ НИКАКИХ ГАРАНТИЙ ИЛИ СООБЩЕНИЙ В ОТНОШЕНИЯ СОДЕРЖАНИЯ НАСТОЯЩЕГО ДОКУМЕНТА. КОМПАНИЯ RENISHAW СНИМАЕТ С СЕБЯ ВСЯКУЮ ОТВЕТСТВЕННОСТЬ ЗА ЛЮБЫЕ НЕТОЧНОСТИ В ДАННОМ ДОКУМЕНТЕ.

### Торговые марки

**RENISHAW** и эмблема в виде контактного датчика, входящая в состав фирменного знака RENISHAW, являются зарегистрированными торговыми марками компании Renishaw plc в Соединенном Королевстве и других странах. **apply innovation** а также названия и обозначения изделий и технологий компании Renishaw являются торговыми марками компании Renishaw plc или ее подразделений.

Все остальные торговые марки и названия изделий, встречающиеся в содержании настоящего документа, являются торговыми наименованиями, знаками обслуживания, торговыми марками или зарегистрированными торговыми марками их соответствующих владельцев.

## Гарантийные обязательства

Оборудование, нуждающееся в техобслуживании или ремонте в течение гарантийного срока, подлежит возврату поставщику этого оборудования.

Если между клиентом и компанией Renishaw не согласовано явно иное в письменном виде, то в случае покупки оборудования у компании Renishaw действуют гарантийные условия, содержащиеся в УСЛОВИЯХ ПРОДАЖИ компании Renishaw. Необходимо ознакомиться с этими условиями для выяснения всех деталей имеющейся гарантии; ниже в сжатом виде приведены исключения из гарантии, которые возникают в результате того, что имело место следующее:

- небрежное или неправильное обращение, нецелевое использование или;
- любая модификация или изменение оборудования, за исключением случаев, когда имеется предварительное письменное согласие от компании Renishaw.

Если оборудование было приобретено у альтернативного поставщика, то необходимо обращаться к этому поставщику для выяснения того, какие виды ремонта покрываются предоставляемой им гарантией.

### Изменения оборудования

Renishaw оставляет за собой право изменять спецификацию изделий без предварительного уведомления.

## Станки с ЧПУ

Управление станками с ЧПУ должно осуществляться хорошо обученным персоналом в соответствии с инструкциями изготовителя станков.

## Обращение с датчиком

Необходимо содержать компоненты в чистоте и обращаться с датчиком в соответствии с правилами работы с прецизионным инструментом.

## Патенты

Конструктивные решения OSP60, OSI-S и OMM-S и других аналогичных изделий компании Renishaw защищены одним или несколькими патентами и/или заявками на патенты, перечисленными ниже:

CN 100461049	TW 200809210
CN 101166953	US 2008/0051927
CN 101432592	US 2009-0130987A1
CN 101622513	US 6683780
CN 1278095	US 6810597
CN 1307406	US 6839563
EP 0974208	US 6909983
EP 1086352	US 7055367
EP 1261845	US 7146741
EP 1368615	US 7441707
EP 1440286	US 7866056
EP 1477767	US 7885777
EP 1477768	US 7886453
EP 1503524	US 7900367
EP 1505362	WO 2007/125306
EP 1709498	WO 2008/102109
EP 1877732	WO 2010/103258
EP 1967826	
EP 2016370	
EP 2102589	
EP 2115387	
EP 2267563	
IN 2007/125306	
IN WO2006/114603	
JP 2006-313567	
JP 2007-183294	
JP 2007-518579	
JP 2008-539408	
JP 2009-534681	
JP 2010-513042	
JP 2010-519533	
JP 4062515	
JP 4294101	
JP 4578771	
JP 4726303	

## Заявление о соответствии OSP60 требованиям ЕС



Компания Renishaw plc заявляет, что датчик OSP60 соответствует требованиям применяемых стандартов и норм.

Для получения полного текста Заявления о соответствии требованиям ЕС следует обращаться в компанию Renishaw plc или посетить страницу [www.renishaw.ru/sprint](http://www.renishaw.ru/sprint).

## Заявление о соответствии OSI-S требованиям ЕС



Компания Renishaw plc заявляет, что датчик OSI-S соответствует требованиям применяемых стандартов и норм.

Для получения полного текста Заявления о соответствии требованиям ЕС следует обращаться в компанию Renishaw plc или посетить страницу [www.renishaw.ru/sprint](http://www.renishaw.ru/sprint).

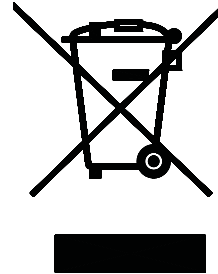
## Заявление о соответствии OMM-S требованиям ЕС



Компания Renishaw plc заявляет, что датчик OMM-S соответствует требованиям применяемых стандартов и норм.

Для получения полного текста Заявления о соответствии требованиям ЕС следует обращаться в компанию Renishaw plc или посетить страницу [www.renishaw.ru/sprint](http://www.renishaw.ru/sprint).

## Директива WEEE

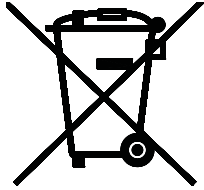


Наличие данного символа на изделиях и/или в сопроводительной документации компании Renishaw указывает на то, что данное изделие не может удаляться в отходы вместе с обычным бытовыми отходами. Пользователь несет ответственность за сдачу данного изделия на соответствующий пункт сбора отработанного электрического и электронного оборудования (WEEE - waste electrical and electronic equipment) с целью его повторного использования или вторичной переработки. Правильное удаление данного изделия в отходы позволяет сохранить ценные ресурсы и предотвратить отрицательное воздействие на окружающую среду. Для получения более подробной информации следует обращаться в местную службу по удалению отходов или к дистрибьютору компании Renishaw.

## Правила техники безопасности

### Информация для пользователя

Датчик OSP60 поставляется в комплекте с тремя незаряжаемыми литиевыми батареями типа CR123 (согласно стандарту IEC 62133). После разряда батарей не пытайтесь их зарядить.



Наличие данного символа на батареях и/или их упаковке указывает на то, что эти батареи не могут удаляться в отходы вместе с обычными бытовыми отходами. Пользователь несет ответственность за сдачу батарей на соответствующий пункт сбора с целью их вторичной переработки. Правильное удаление батарей в отходы позволяет предотвратить отрицательное воздействие на окружающую среду. Для получения более подробной информации следует обращаться в местную службу по удалению отходов.

При замене батарей необходимо удостовериться в том, что тип батарей соответствует требованиям и что батареи установлены в соответствии с указаниями, приведенными в данном руководстве (см. раздел 4 «Техническое обслуживание»), а также на изделии. Для получения более подробной информации следует обращаться в местную службу по удалению отходов.

- Необходимо вставлять все батареи с соблюдением полярности.
- Нельзя хранить батареи в местах, где на них может попадать прямой солнечный свет или дождь.
- Нельзя нагревать батареи или бросать их в огонь.
- Следует избегать принудительной разрядки батарей.

- Запрещается осуществлять короткое замыкание батарей.
- Запрещается разбирать батареи, прилагать к ним чрезмерное давление, пробивать в них отверстия или деформировать их.
- Нельзя допускать попадания батарей в пищеварительный тракт.
- Следует хранить батареи в местах, недоступных для детей.
- Нельзя допускать попадания влаги на батареи.

Если батарея повреждена, то необходимо соблюдать осторожность при выполнении каких-либо действий с ней.

При транспортировке батарей или самих изделий необходимо соблюдать международные и национальные нормы по перевозке батарей.

Литиевые батареи классифицируются как опасный груз; при их перевозке по воздуху действуют строгие правила. В целях снижения риска, связанного с задержками при доставке, в случае возврата изделий по каким-либо причинам компании Renishaw не следует отправлять вместе с системой никаких батарей.

Датчик снабжен стеклянным окошком. Если стекло разбито, обращаться с осторожностью во избежание травмы.



## Информация для поставщика и специалистов по монтажу оборудования

Поставщик обязан информировать пользователя обо всех опасностях, связанных с эксплуатацией поставляемых станков и КИМ, включая те опасности, которые описаны в документации на изделия компании Renishaw, а также обеспечить наличие на станках и КИМ надлежащих защитных устройств и защитной блокировки.

В ряде случаев возможна ошибочная подача сигнала готовности датчика к измерениям. Нельзя полагаться на сигналы датчика для остановки станка.

## Информация для специалистов по монтажу оборудования

Все изделия Renishaw разработаны в соответствии с требованиями ЕС и FCC. Для того чтобы оборудование функционировало в соответствии с вышеуказанными требованиями, специалист по монтажу обязан обеспечить выполнение следующих условий:

- любой интерфейс должен устанавливаться вдали от источников электрических помех, таких как силовые трансформаторы, серводвигатели и т.д.
- все точки с потенциалом 0 В/ “земля” должны быть подсоединены к “заземленному шасси станка” (общей точке, к которой подсоединены все кабели заземления и экраны кабелей). Данное требование является очень важным, т.к. отсутствие такого соединения может привести к разнице потенциалов между различными точками заземления оборудования;
- все экраны кабелей должны быть подключены в соответствии с указаниями, даваемыми в руководстве пользователя

оборудования;

- кабели не должны прокладываться вблизи источников высокого напряжения, таких как силовые кабели электродвигателей, а так же вблизи высокоскоростных линий передачи информации;
- длина кабелей должна быть, по возможности, минимальной.

## Работа оборудования

В случае если имеет место эксплуатация оборудования в режиме, не указанном производителем, эффективность защиты, предусматриваемой на оборудовании, может быть нарушена.

Эта страница преднамеренно оставлена пустой

# OSP60 Основные сведения

## Введение

Датчик OSP60 SPRINT™ входит в состав высокоскоростной системы сканирования SPRINT для инструментов станков с ЧПУ – инновационной высокоскоростной аналоговой сканирующей системы, работающей по новой концепции в измерении деталей на станках.

Обладая возможностью сканирования на скорости до 15 м/мин (49 футов/мин), система SPRINT измеряет поверхности деталей с высокой степенью точности.

Работая как трехмерный аналоговый сканирующий датчик, OSP60 специально предназначен для связи с ЧПУ станка через приемопередатчик OMM-S системы SPRINT и специально разработанный интерфейс OSI-S системы SPRINT. Двусторонняя связь между OSP60 и OMM-S обеспечивается посредством прочных, высокоскоростных инфракрасных линий передачи и приема данных.

В отличие от традиционных датчиков для инструментов станков, которые измеряют отдельные точки с поверхности и экстраполируют поверхность с данных точек, датчик OSP60 непрерывно сканирует поверхность при помощи наконечника щупа и снимает показания непрерывного измерения в 1000 точек в секунду по мере движения по поверхности станка. Такая высокая плотность данных, позволяющая получать высокоточное полное описание размеров,

положения и формы детали, обеспечивает лучшее понимание пригодности детали для использования и позволяет в кратчайшее время получить точный «слепок» формы и сечения призматических и трехмерных деталей сложной формы.

Датчик OSP60 можно использовать для быстрого сканирования известных поверхностей. Кроме того, его можно использовать для нахождения поверхностей во время первоначальной настройки деталей при помощи измерений в отдельных точках, как это делают традиционные контактные датчики. В итоге, технология сканирования SPRINT открывает новые методы управления процессом, которые ранее не представлялись возможными в сочетании с традиционными методами измерений.

---

**ПРИМЕЧАНИЕ.** Программирование системы SPRINT, включая использование измерений в отдельных точках, осуществляется при помощи Productivity+ CNC plug-in.

---

### Режимы работы OSP60

#### Режим ожидания

Режим ожидания - это нерабочий энергосберегающий режим. Для выхода из режима ожидания применительно к OSP60 необходимо направить пусковой сигнал (передаваемый при помощи входа M\_START на OSI-S) от OMM-S на OSP60. После получения данный сигнал вызовет переход OSP60 в нормальный режим работы. Время включения OSP60 составляет менее 0,5 секунды.

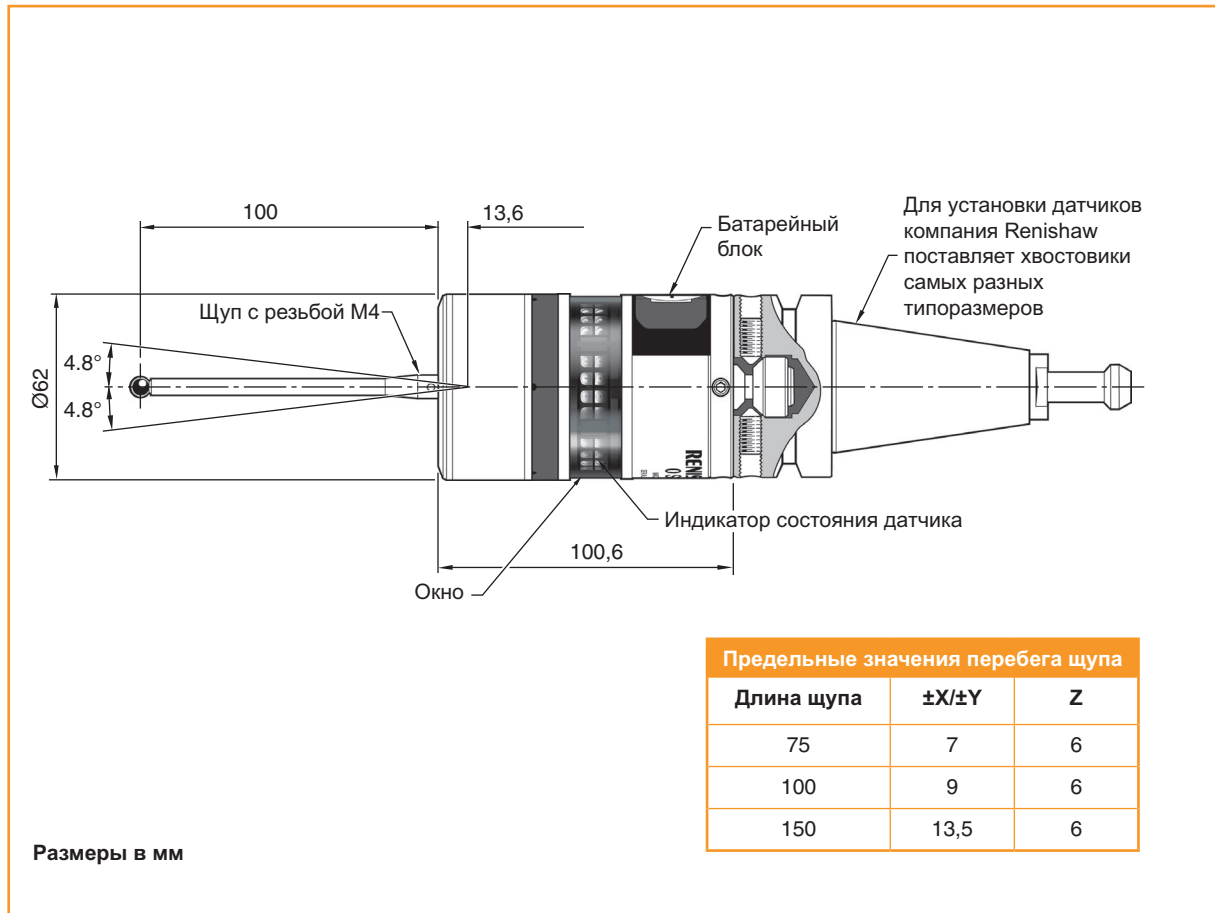
#### Нормальный режим

Во время нормального режима работы датчик OSP60 реагирует на передачи запросов данных от OMM-S, передавая данные датчика, включающие координаты X, Y, Z, температуру, состояние батарей, состояние перебега и качество сигнала.

#### Выключение датчика

Для выключения датчика OSP60 и его перевода в режим ожидания воспользуйтесь входом M\_START на OSI-S.

## Размеры OSP60



## Характеристики OSP60

<b>Основное назначение системы</b>	Высокоскоростная система сканирования для управления процессом обработки на станке.	
<b>Датчик OSP60</b>	Аналоговый сканирующий датчик для инструментов станков, обладающий возможностью сканирования и выполнения измерений в отдельных точках.	
<b>Способ передачи сигнала</b>	Полудуплексная инфракрасная связь на длине волны 950 нм – 1000 трехмерных точек в секунду.	
<b>Диапазон передачи сигналов датчика</b>	До 4,5 м с одним приемником или до 9 м с двумя приемниками – наличие четырех настроек питания.	
<b>Масса датчика (без хвостовика) с батареями</b>	1080 г	
<b>Рекомендуемый тип батарей</b>	3 x CR123 напряжением 3 В, литиевые	
<b>Стандартный срок службы батарей при 20 °С</b>	См. таблицу «Стандартный срок службы батарей» на стр. 2.5.	
<b>Диапазон сканирования<sup>1</sup></b>	$\pm XY$ 0,3 мм, $\pm Z$ 0,15 мм	
<b>Минимальное отклонение сканирования</b>	$\pm XY$ 0,125 мм), $+Z$ 0,125 мм	
<b>Максимальное отклонение сканирования (стандартное)<sup>2</sup></b>	$\pm XY$ 0,80 мм, $+Z$ 0,61 мм	
<b>Максимально допустимое отклонение (вырабатывается аварийный сигнал)</b>	$\pm XY$ 1,25 мм), $+Z$ 1,25 мм	
<b>Разрешение датчика<sup>3</sup></b>	0,1 мкм	
<b>Максимальная скорость сканирования</b>	15 м/мин, в зависимости от рабочих характеристик инструмента станка.	
<b>Ориентация</b>	Во всех направлениях: $\pm X$ , $\pm Y$ , $+Z$ .	
<b>Тип щупа</b>	Только прямые щупы. Рекомендуются щупы SPRINT. Дальнейшие сведения приведены в <i>информационной брошюре с рекомендациями по выбору щупов для сканирующих датчиков SPRINT</i> (номер для заказа Renishaw: H-5465-8121).	
<b>Усилие срабатывания</b>	<b>Сканирование</b>	<b>Измерение в отдельных точках</b>
$XY$ (стандартно) <sup>3</sup>	0,6 Н, 61 гс	2 Н, 204 гс
$Z$ (стандартно)	1 Н, 102 гс	9 Н, 919 гс
<b>Длина щупа</b>	Рекомендуется от 75 мм до 150 мм.	
<b>Диаметр шарика щупа</b>	Как правило, от 2 мм до 8 мм.	
<b>Условия эксплуатации</b>	Класс защиты IP	IPX8 (EN/IEC 60529)
	Температура хранения	от -10 °С до +70 °С
	Рабочая температура	От +5 °С до +55 °С
	Высота над уровнем моря	До 2 000 м
	Использование только в помещениях	

<sup>1</sup> Максимально допустимое расстояние между номинальной и фактической траекториями сканирования.

<sup>2</sup> Максимальное отклонение наконечника щупа датчика во время сканирования.

<sup>3</sup> Для щупа 100 мм.

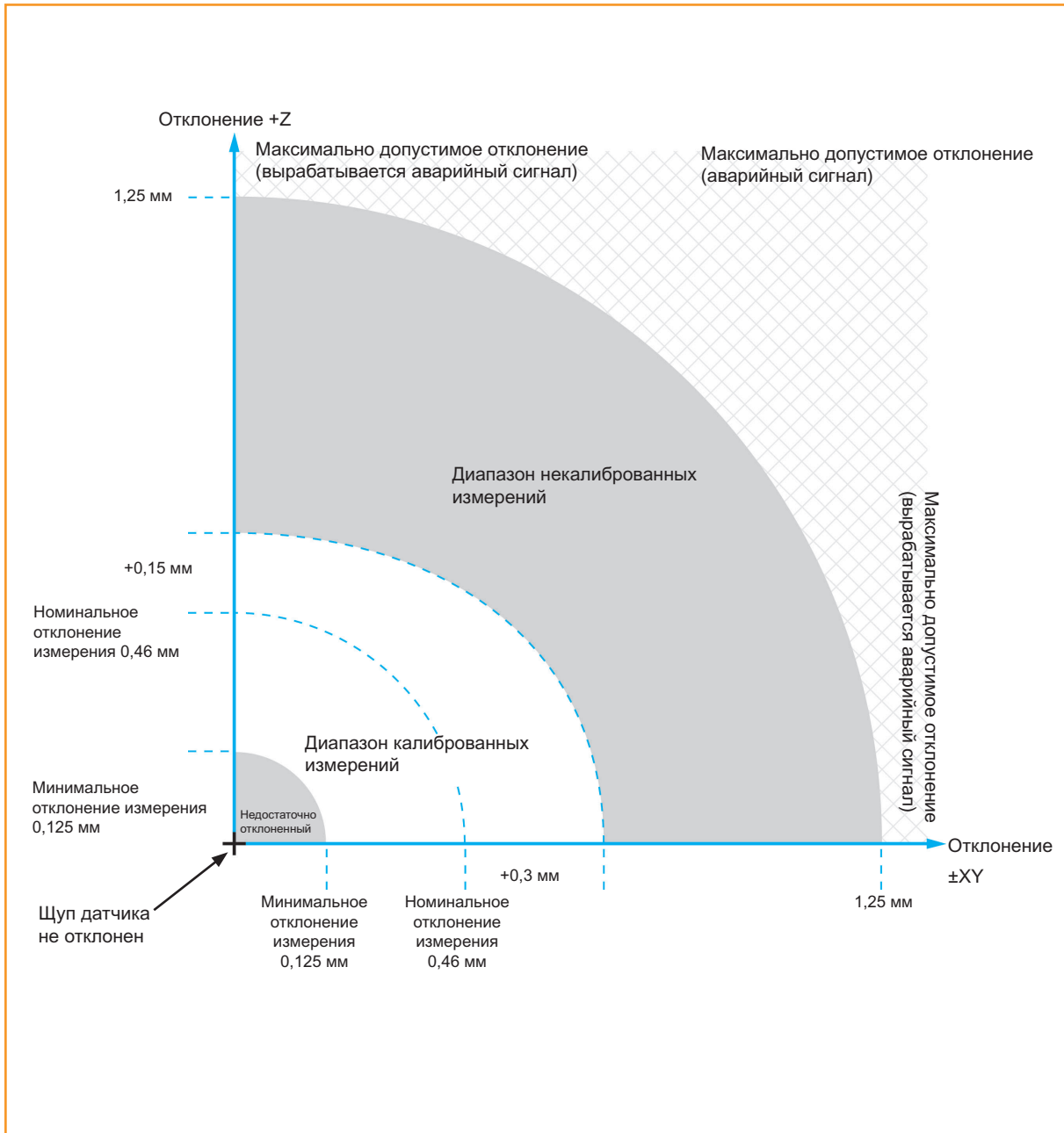
## Стандартный срок службы батарей

Рабочий режим	Срок службы батарей (Указанные цифры были получены с использованием литиевых батарей Duracell Ultra DL123.)
Срок службы: полная оптическая мощность в диапазоне 4,5 м и при непрерывной работе.	11 часов
Срок службы: 1/8 оптической мощности в диапазоне 1 м и при непрерывной работе.	21 час <sup>1</sup>
Срок службы: полная оптическая мощность в диапазоне 4,5 м при цикле нагрузки 5 %.	182 часа
Срок службы: 1/8 оптической мощности в диапазоне 1 м при цикле нагрузки 5 %.	267 часов
Продолжительность работы в режиме ожидания	68 дней

<sup>1</sup> Вычисленное значение.

Перезаряжаемые литий-ионные батареи можно использовать до тех пор, пока они поддерживают потребление непрерывного тока 125 мА и удовлетворяют требованиям к размерам согласно EN 60086-2. Однако, если используются перезаряжаемые батареи, заказчику придется определять срок службы батарей на основании собственного опыта.

## Диапазон калиброванных измерений OSP60



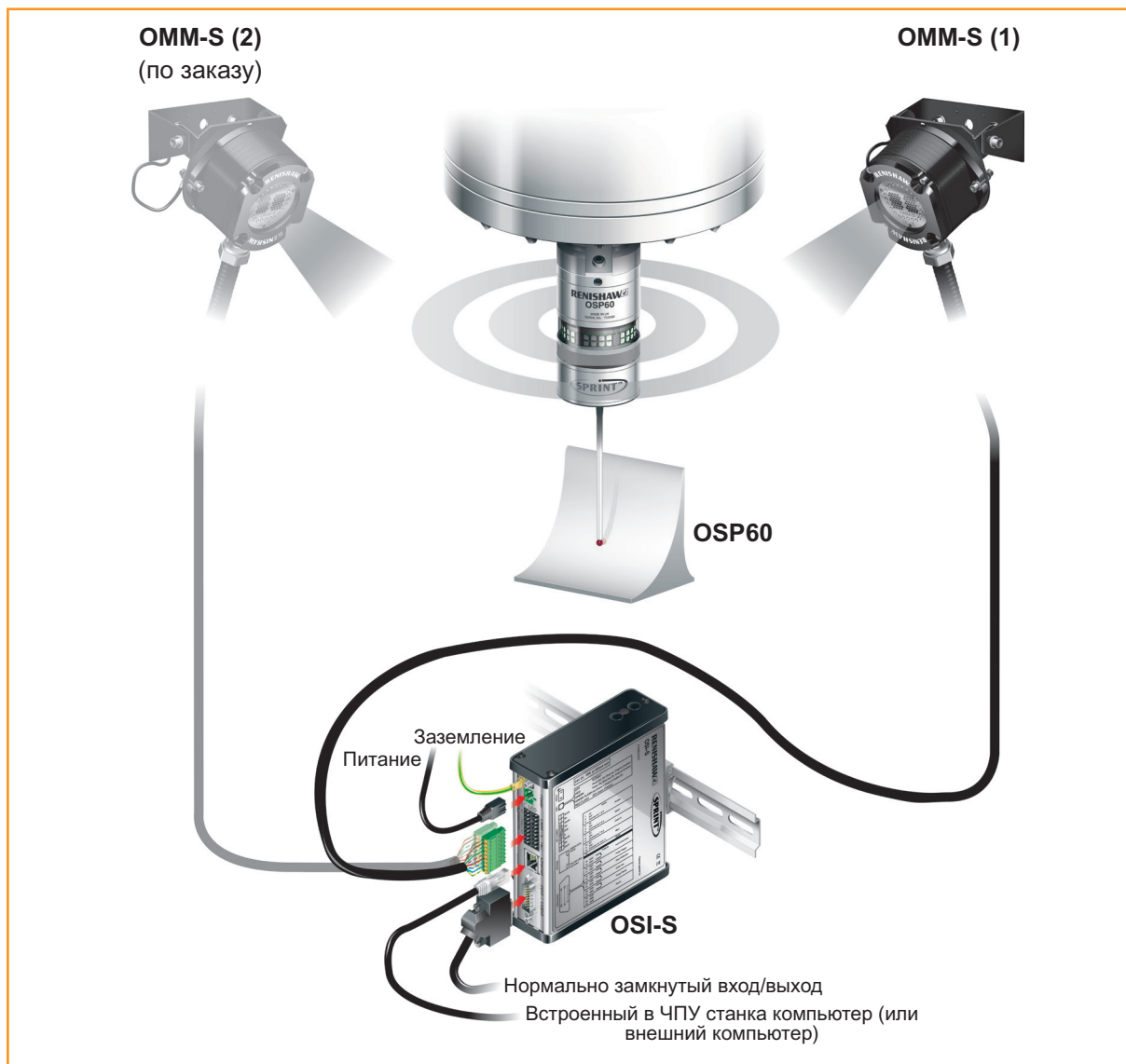


# Установка системы

## Установка OSP60 с приемником OMM-S

### Стандартная установка

**⚠ ВНИМАНИЕ:** Датчик OSP60 совместим только с приемником OMM-S по причине сложности протокола оптической передачи. Запрещается использовать датчик OSP60 с каким-либо другим приемником компании Renishaw.



OSP60 – высокоскоростной аналоговый сканирующий датчик, выдерживающий условия рабочей зоны станка. В датчике имеется аналоговый сенсор с разрешением 0,1 мкм в трех измерениях. При помощи высокоскоростной оптической передачи сигналов датчик OSP60 получает сигналы управления от OMM-S и передает данные о расположении. Питание датчика OSP60 обеспечивается от трех батарей CR123 напряжением 3 В, а оптическая дальность составляет 4,5 м.

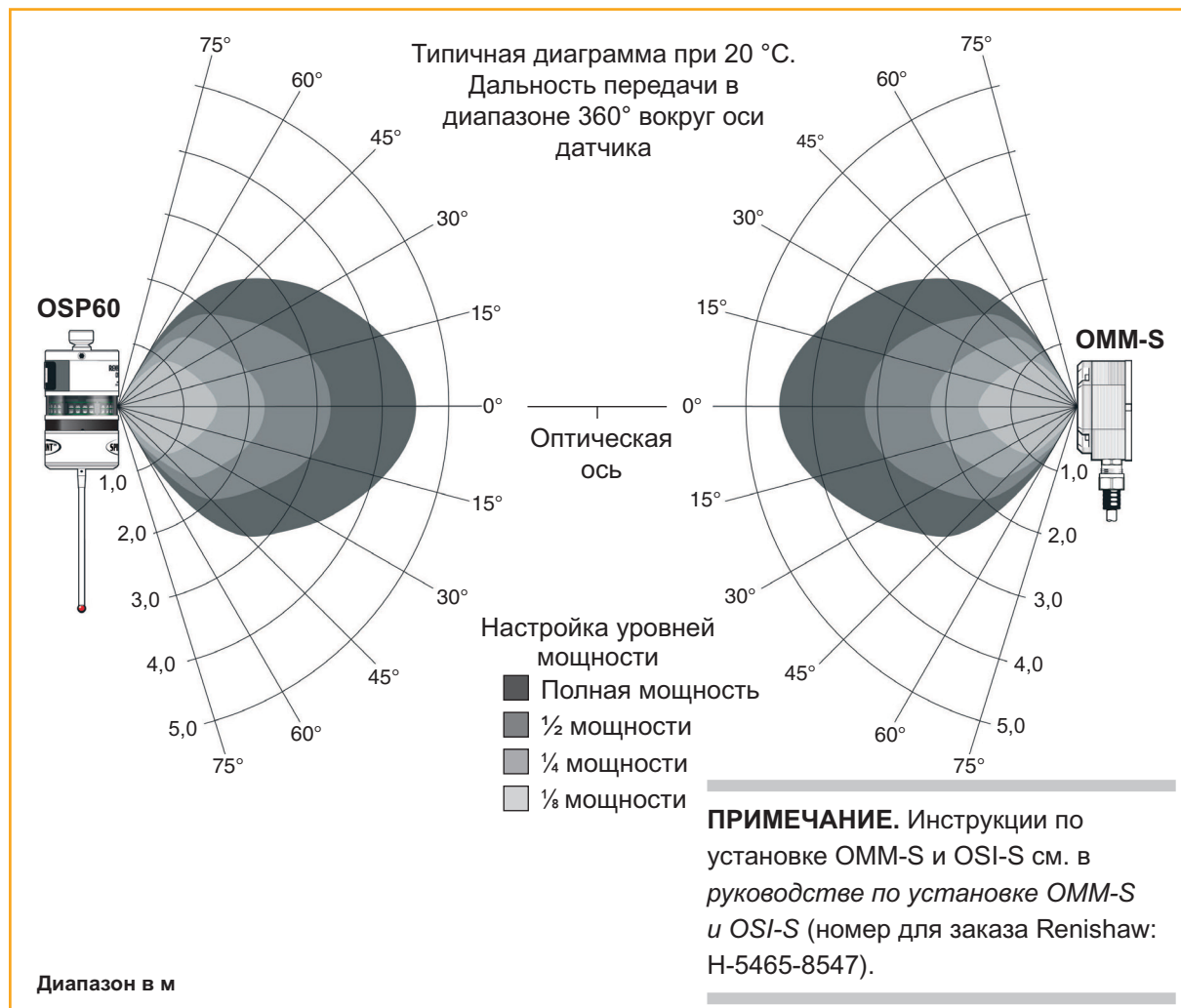
В отличие от традиционных датчиков компании Renishaw, которые передают только данные по уровню входного сигнала, датчик OSP60 передает данные датчика, включающие координаты X, Y, Z, температуру, состояние батарей, состояние перебега и качество сигнала.

OMM-S подлежит монтажу в рабочих условиях прямой видимости OSP60. Оптическая дальность приемника OMM-S составляет 4,5 м. При этом дальность может быть увеличена путем подключения второго приемника OMM-S к интерфейсу OSI-S.

### Скорость передачи сигналов

Ниже приведена скорость передачи сигналов и рабочий диапазон системы SPRINT.

Компоненты системы следует установить таким образом, чтобы достигался оптимальный диапазон при полном ходе осей станка, учитывая вероятные положения деталей на подвижном столе станка. В системе используется оптическая инфракрасная передача сигналов и требуется прямая видимость.



По возможности, оптическая мощность датчика может быть уменьшена для увеличения срока службы батарей, а оптическая мощность приемника может быть уменьшена для предотвращения влияния систем SPRINT на соседние станки.

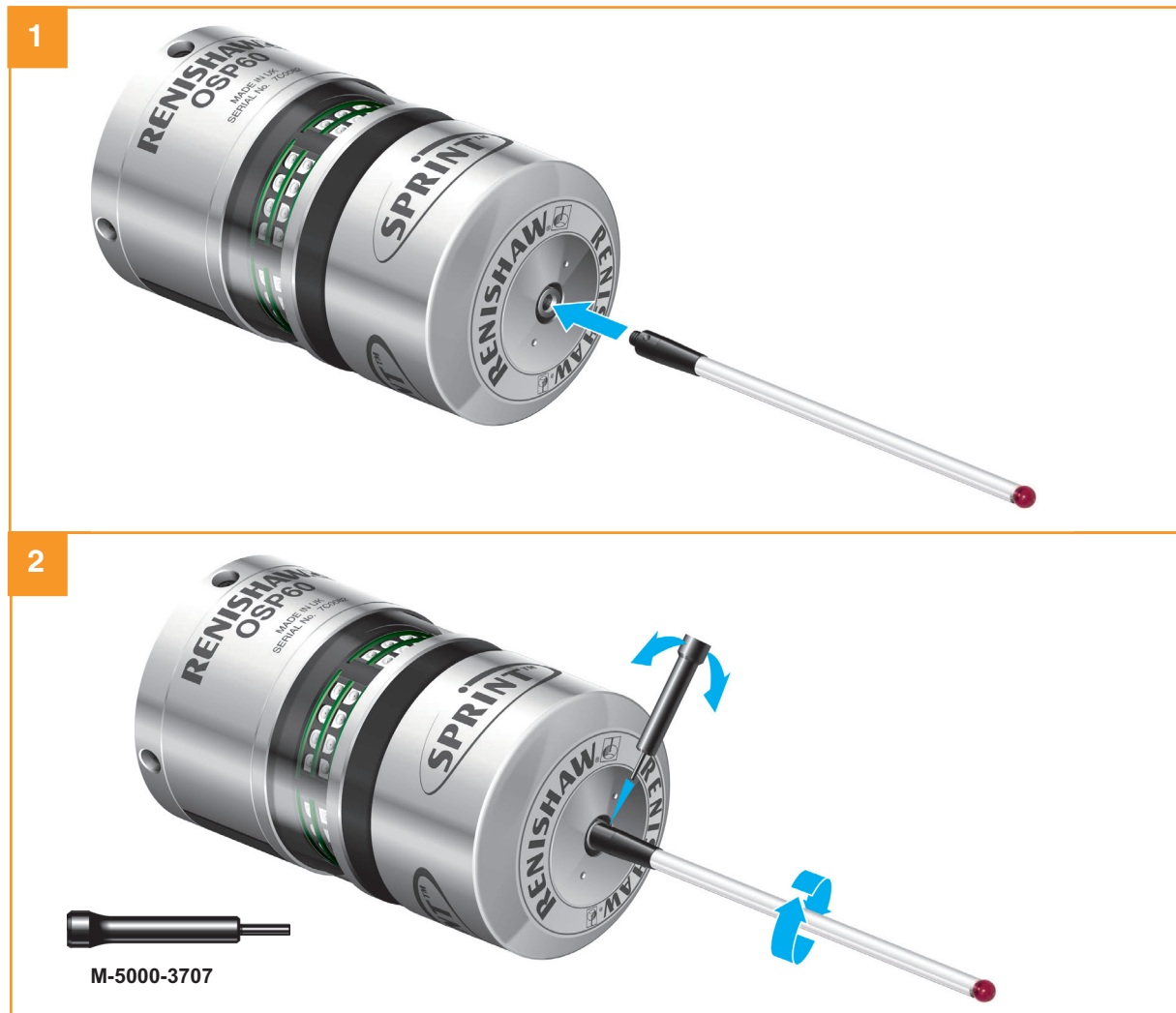
Уровни мощности оптической передачи сигналов OSP60 и OMM-S задаются при помощи Productivity+ CNC plug-in.

## Подготовка датчика OSP60 к работе

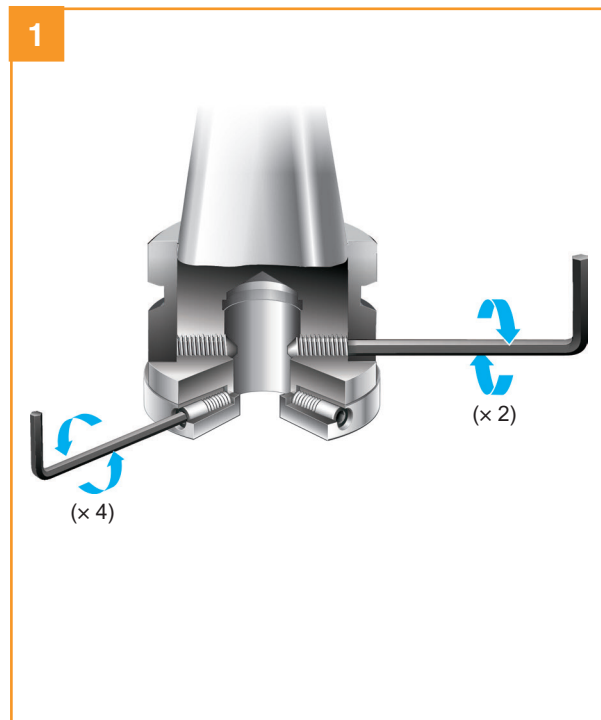
**⚠ ВНИМАНИЕ:** В датчике OSP60 предусмотрено стеклянное окошко и используются керамические щупы. В случае необходимости используйте средства защиты глаз, а при наличии поломки обращайтесь с осторожностью во избежание травм.

### Установка щупа

**ПРИМЕЧАНИЕ.** Рекомендуется использование подходящего инструмента (артикул Renishaw M-5000-3707) во избежание чрезмерного затягивания и возможного повреждения датчика OSP60 или щупа. Инструмент для щупа поставляется вместе с датчиком OSP60.



### Монтаж датчика на хвостовик



## Центрирование щупа

### ПРИМЕЧАНИЯ:

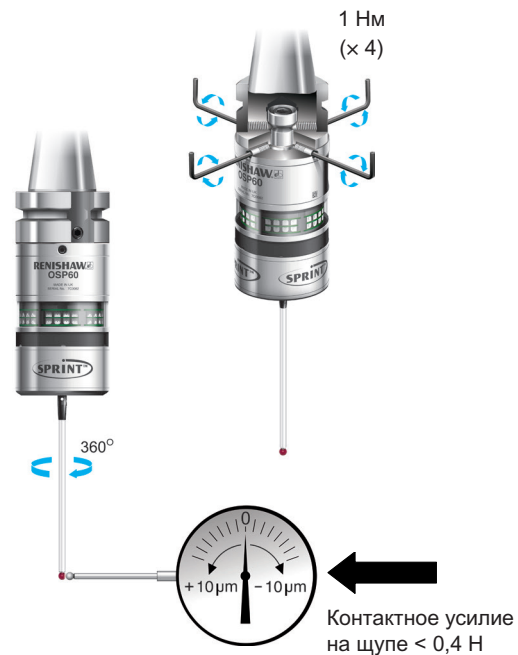
Если имело место случайное падение узла датчик/хвостовик, то необходимо проверить качество его центрирования.

Ни в коем случае не пытайтесь выполнить центрирование с помощью ударов или даже легкого постукивания по корпусу датчика.

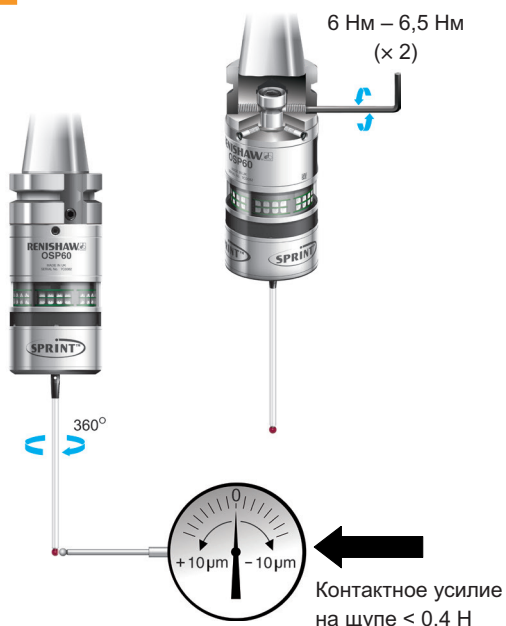
Сфера щупа должна быть центрирована в пределах 50 мкм, иначе цикл калибровки будет выдавать аварийный сигнал с выдачей сообщения «Ball offsets are too large» (смещения шарика слишком большие). Рекомендуется, чтобы сфера щупа была центрирована в пределах 20 мкм.

Необходимо соблюдать осторожность при калибровке датчика OSP60, поскольку жесткость пружины намного меньше, чем у традиционных контактных датчиков. Для уменьшения отклонения щупа датчика при центрировании используйте индикатор с минимально возможным измерительным усилием (менее 0,4 Н [40 гс]), необходимым для поддержания постоянного контакта между индикатором и наконечником щупа.

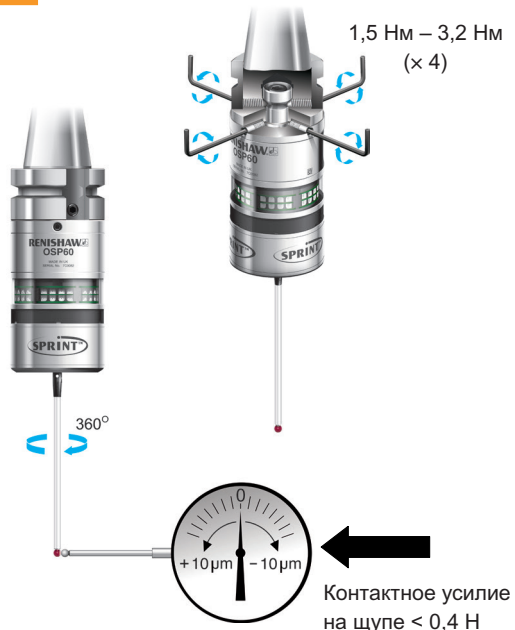
1



2



3



## Установка батарей

### **⚠ ПРЕДУПРЕЖДЕНИЯ:**

НЕ допускайте попадания посторонних частиц и СОЖ в батарейный отсек.

Не устанавливайте в датчик батареи двух разных типов или старую и новую батареи, так как это приводит к уменьшению их времени жизни и выходу из строя.

При установке батарей убедитесь в отсутствии повреждений контактных пружин, а также в правильности полярности батарей, поскольку невыполнение данного действия может создать опасность пожара.

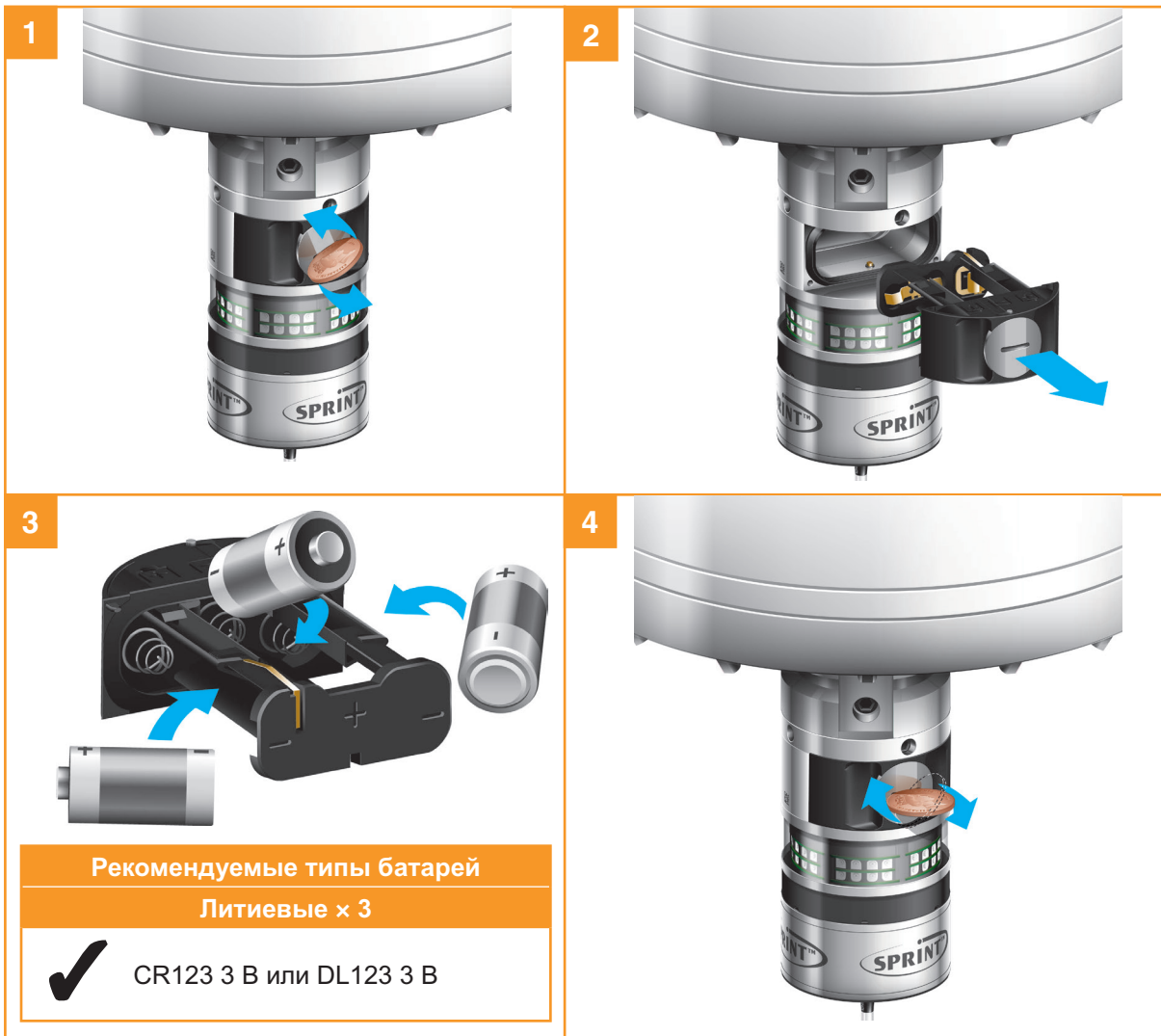
Проявляйте осторожность, чтобы не повредить контактные пружины батарей и прокладку батарейного блока.

### **ПРИМЕЧАНИЯ:**

Максимальный срок службы батареек достигается при использовании высококачественных элементов питания надежной марки. Для того чтобы снизить риск случайного включения сигнала «жесткого перебега» (см. стр. 3.10), рекомендуется устанавливать батареи после установки датчика на шпинделе станка.

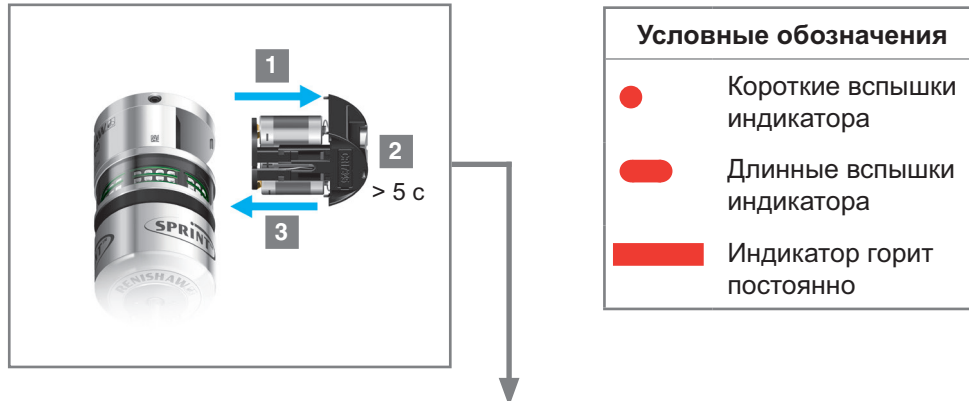
Перед установкой крышки батарейного блока не забывайте убедиться в том, что ее уплотнительная прокладка и соприкасающиеся поверхности свободны от загрязнений.




Если случайно были установлены разряженные батареи, то светодиодные индикаторы будут постоянно светиться красным цветом.






## Проверка правильности работы батарей датчика





После установки батарей светодиодные индикаторы состояния батарей должны два раза мигнуть зеленым цветом, а затем два раза красным цветом. В датчике OSP60 не реализована функциональная возможность Trigger Logic™, и, как результат, все настройки датчика необходимо контролировать при помощи Productivity+ CNC plug-in.



Условные обозначения	
	Короткие вспышки индикатора
	Длинные вспышки индикатора
	Индикатор горит постоянно

Состояние батарей		
Батарейки в норме	Низкий уровень заряда	Полностью разряженные батареи
		
↓ Датчик находится в режиме ожидания		

## Проверка показаний светодиодных индикаторов состояния датчика для датчика в рабочем режиме

Состояние датчика			
Нормальный режим	Низкий уровень заряда	Полностью разряженные батареи	Жесткий перебег
			
↓ Процедура сброса датчика из состояния "жесткого перебега" описана на стр. 3.10.			

## Калибровка датчика OSP60

### Зачем нужна калибровка датчика?

Датчик OSP60 – это всего лишь один элемент измерительной системы, которая связана с инструментом станка. Каждый элемент системы вносит постоянное отклонение между положением м контакта щупа и положением станка. Если датчик не откалиброван, эти отклонения проявятся как неточность при измерениях.

Калибровка датчика OSP60 необходима для обеспечения возможности точного вычисления данных о поверхности заготовки и для создания правильной траектории движения. Это гарантирует то, что наконечник датчика получает данные измерений с нужной поверхности детали. После калибровки можно воспользоваться программным обеспечением для измерений с целью компенсации какого-либо отклонения между положением контакта щупа и положением, передаваемым на станок.

При нормальной эксплуатации отклонение положения контакта от передаваемого на станок положения не изменяется. Но важно, чтобы вы калибровали ваш датчик в следующих случаях:

- перед первым использованием системы датчика;
- при установке в датчик нового контактного щупа;
- при установке датчика в новый хвостовик;
- если было выполнено центрирование;
- если предполагается, что щуп деформирован или имеет место поломка датчика;
- регулярно, с целью компенсации возникающих в станке механических изменений;
- всякий раз при перемещении OSP60 между инструментами станка;
- если требуется обеспечить очень строгие допуски<sup>1</sup>;
- в случае необходимости учета температурных изменений в среде станка<sup>1</sup>;
- при низкой повторяемости результатов переустановки хвостовика датчика в шпиндель станка. В таких случаях может быть необходима повторная калибровка датчика всякий раз после его выбора<sup>1</sup>;
- при достижении порогового значения «жесткого перебега» (светодиодные индикаторы состояния датчика горят красным и зеленым цветом [см. стр. 3.7]).

Рекомендуется выполнять центрирование наконечника щупа, потому что это уменьшает воздействие любого изменения ориентации шпинделя и инструмента (см. «Центрирование щупа» на стр. 3.5). Небольшое биение (20 мкм) является приемлемым и может быть компенсировано в рамках обычного процесса калибровки.

### Метод калибровки

Датчик калибруется на станке на эталонной сфере известного размера. Как правило, используется сфера диаметром 25 мм, но могут использоваться и сферы других диаметров. Процедура калибровки состоит из трех этапов:

- определение координат основания датчика;
- определение расположения калибровочной сферы и радиуса шарика щупа;
- сканирование калибровочной сферы.

Калибровка выполняется при помощи Productivity+ CNC plug-in. Информация о процессе калибровки представлена в файлах справки системы ЧПУ. Перейдите в ЧПУ в раздел «Help» (справка) > «Common tasks» (типовые задачи), а затем выберите «Calibrating a probe» (калибровка датчика).

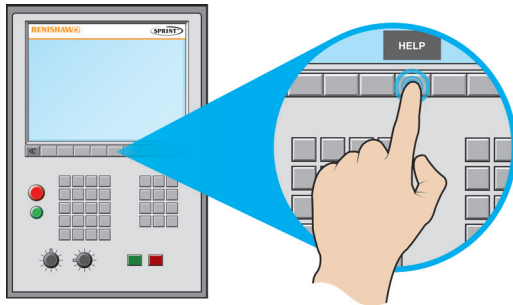
<sup>1</sup> Калибровка «Offsets-only» (только смещение) (которая занимает несколько секунд) доступна для устранения повторяемости при смене инструмента. Это может повысить точность примерно до 2 микрон при адаптивной обработке или при сравнении измерений до и после смены инструмента. Калибровка «Offsets-only» (только смещение) выбирается как опция в меню настроек калибровки.



## Доступ к модулю справки системы ЧПУ

1

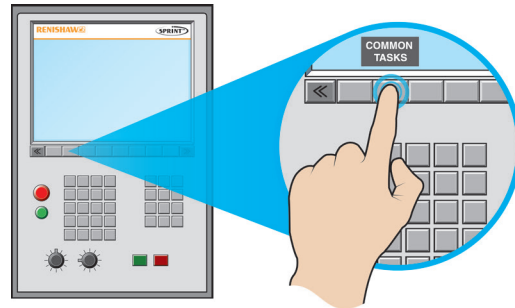
Нажмите клавишу  
«Help» (справка).



**ПРИМЕЧАНИЕ.** Расположение  
клавиши «Help» (справка) может  
отличаться.

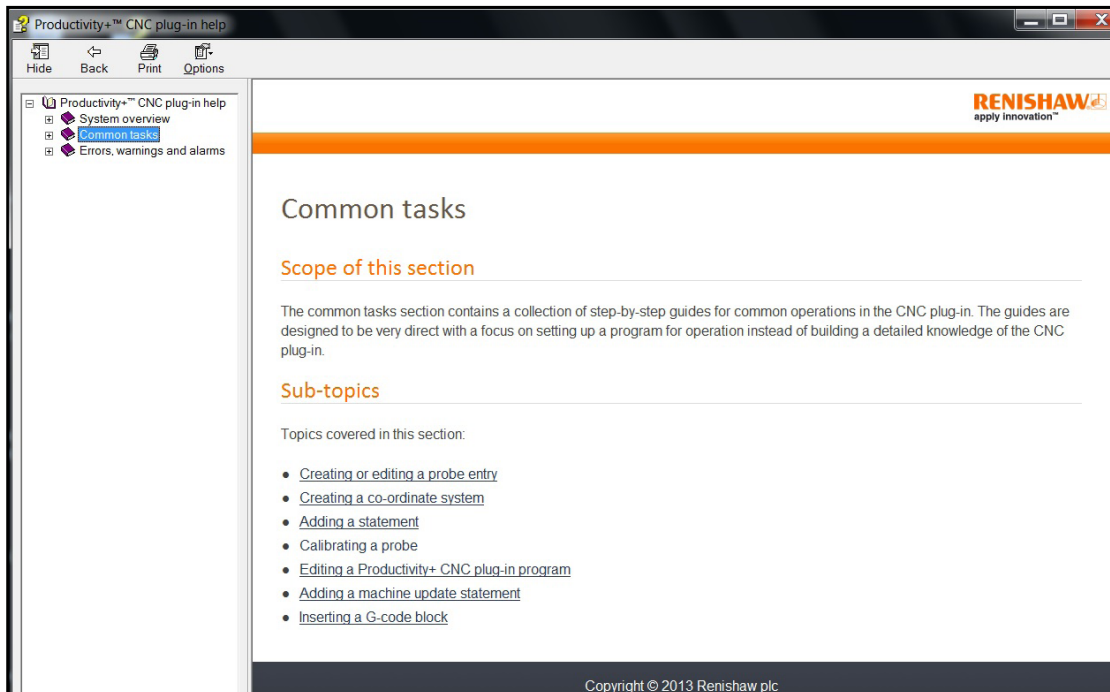
2

Нажмите клавишу «Common  
tasks» (типичные задачи).



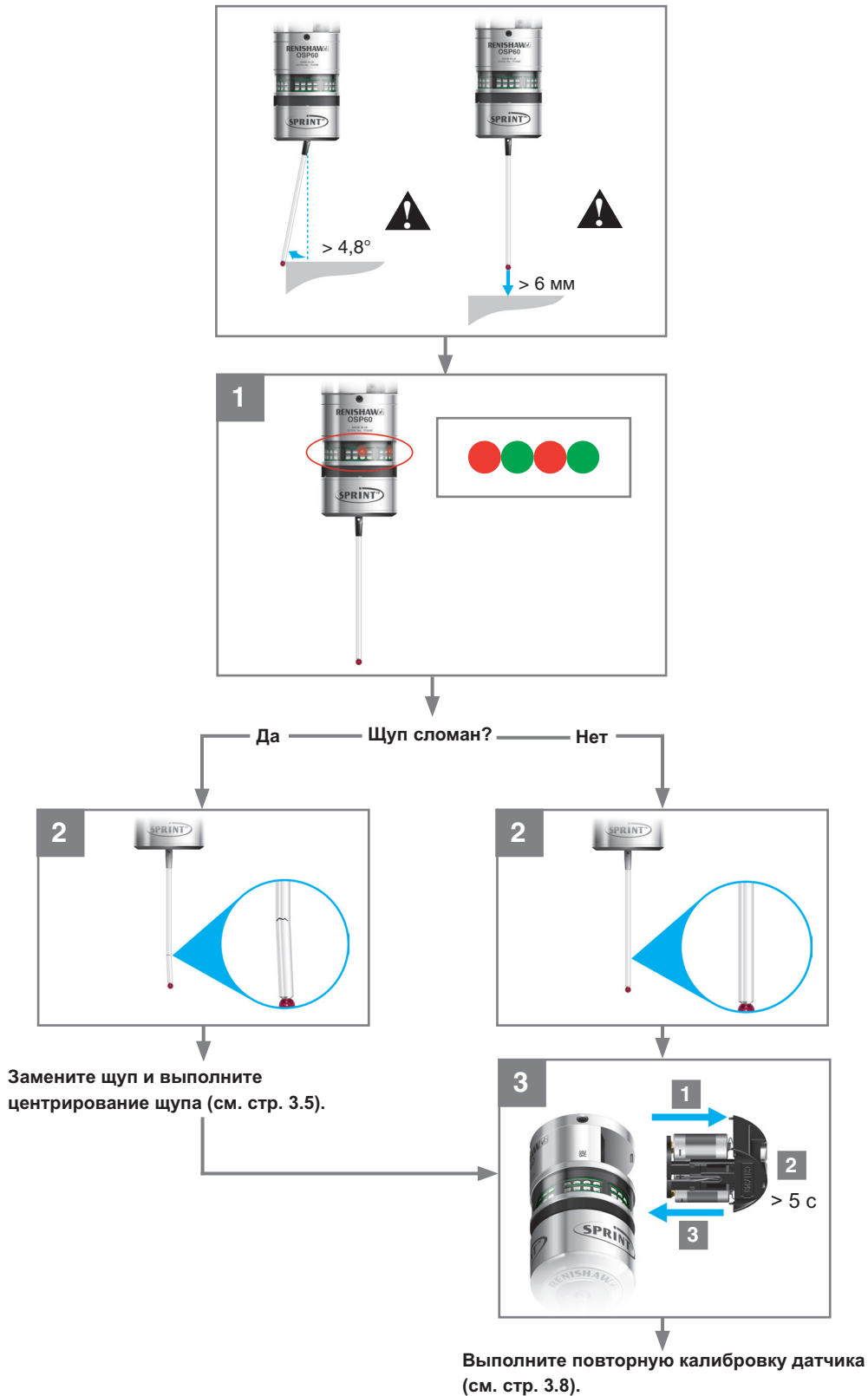
3

Выберите «Calibrating a probe»  
(калибровка датчика).



**Выполните сброс состояния «жесткого перебега» датчика.**

**ПРИМЕЧАНИЕ:** Сброс состояния «жесткого перебега» датчика можно выполнить при помощи Productivity+ CNC plug-in. Информация представлена в файлах справки системы ЧПУ.



# Техническое обслуживание

4.1

## Техническое обслуживание

Пользователь может выполнять процедуры по обслуживанию, описанные в данном руководстве.

Дальнейший демонтаж и ремонт оборудования компании Renishaw является сложной технической процедурой, которая должна выполняться только в авторизованном сервисном центре компании Renishaw.

Оборудование, нуждающееся в частичном или капитальном ремонте или же в обслуживании в течение гарантийного срока, должно быть возвращено поставщику.

**⚠ ВНИМАНИЕ:** В датчике OSP60 предусмотрено стеклянное окошко и используются керамические щупы. В случае необходимости используйте средства защиты глаз, а при наличии поломки обращайтесь с осторожностью во избежание травм.

## Очистка датчика

Протрите окошко, батарейный отсек и пластмассовую крышку сапуна датчика чистой тканью для удаления отходов, появляющихся при обработке деталей. Для обеспечения оптимальных характеристик и скорости передачи сигналов необходимо выполнять эту операцию регулярно.



## Очистка передних и задних диафрагм датчика

### ⚠ ПРЕДУПРЕЖДЕНИЯ.

Категорически запрещается использование сжатого воздуха для очистки/сушки OSP60, поскольку это может повредить диафрагмы.

Запрещается предпринимать попытки снять стопорное кольцо перебега.

Защита механизма датчика OSP60 от попадания СОЖ и посторонних частиц обеспечивается двумя диафрагмами, которые являются надежной преградой при стандартных условиях эксплуатации.

Пластмассовая крышка сапуна рядом со смотровым окошком должна быть чистой, особенно отверстия сапуна, ведущие к задней диафрагме. Их можно очистить, удалив все посторонние частицы при помощи чистой безворсовой ткани.

Периодически необходимо очищать также воздушную линию за отверстиями сапуна в пластмассовой крышке. Это можно обеспечить путем промывки корпуса OSP60 потоком чистой проточной воды (температура воды 40 °С максимум). Необходимо соблюдать следующие рекомендации:

1. Направить умеренный поток чистой проточной воды на каждую из шести прорезей крышки сапуна.
2. Вручную встряхните/покрутите датчик для обеспечения поступления воды к задней диафрагме.
3. Продолжите выполнение данного цикла, пока вода, выходящая из отверстий сапуна, не будет чистой.

Периодически необходимо также очищать зону за стопорным кольцом перебега (там, где щуп соединяется с датчиком). Это можно обеспечить путем промывки зоны потоком чистой проточной воды (температура воды 40 °С максимум). Необходимо соблюдать следующие рекомендации:

1. Направьте умеренный поток чистой проточной воды на зазор между щупом и стопорным кольцом перебега.
2. Вручную встряхните/покрутите датчик для обеспечения поступления воды к передней диафрагме.
3. Продолжите выполнение данного цикла, пока вода, выходящая из зоны, не будет чистой.






## Проверка состояния батареек

Для проверки состояния батарей:

1. Выньте батарейный блок.
2. Ожидайте более 5 секунд.
3. Вставьте батарейный блок, проявляя осторожность, чтобы не повредить прокладку батарейного блока.
4. Следите за светодиодным индикатором состояния датчика, чтобы определить состояние батарей.

В случае необходимости замените батареи.  
Порядок замены батарей см. на странице 4.4.



Условные обозначения	
	Короткие вспышки индикатора
	Длинные вспышки индикатора
	Индикатор горит постоянно

Состояние батарей		
Батарейки в норме	Низкий уровень заряда	Полностью разряженные батареи
		

Датчик находится в режиме ожидания

## Замена батарей

1



### **⚠ ПРЕДУПРЕЖДЕНИЯ:**

Запрещается оставлять разряженные батареи в датчике.

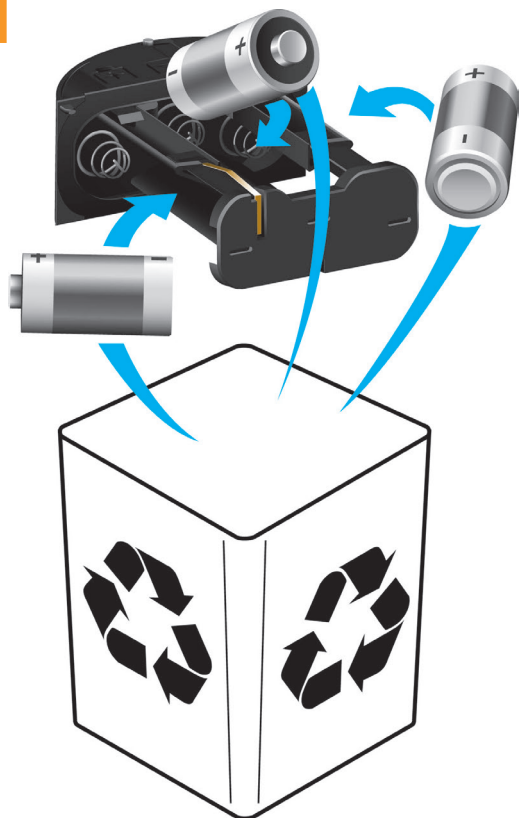
При замене батарей убедитесь, что датчик чистый и сухой. Не допускайте попадания СОЖ или посторонних частиц в батарейный отсек или уплотнение.

При установке батарей убедитесь в отсутствии повреждений контактных пружин, а также в правильности полярности батарей, поскольку невыполнение данного действия может создать опасность пожара.

Проявляйте осторожность, чтобы не повредить контактные пружины батарей и прокладку для батарейного блока.

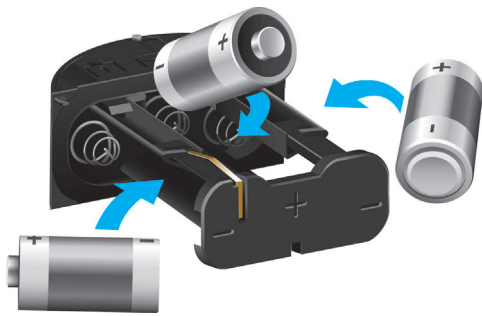
Следует использовать в качестве элементов питания только те батареи, тип которых соответствует указаниям настоящего руководства.

2



**⚠ ВНИМАНИЕ:** Утилизацию разряженных батарей необходимо выполнять в соответствии с местными нормами. Запрещается утилизировать батареи путем их сжигания.

3



Рекомендуемые типы батарей

Литиевые 3



CR123 3 В или DL123 3 В

**ПРИМЕЧАНИЯ:**

Не устанавливайте в датчик батареи двух разных типов или старую и новую батареи, так как это приводит к уменьшению их времени жизни и выходу из строя.

Перед установкой крышки батарейного блока не забывайте убедиться в том, что ее уплотнительная прокладка и соприкасающиеся поверхности свободны от загрязнений.

Если случайно были установлены разряженные батареи, то светодиодные индикаторы будут постоянно светиться красным цветом.

4



5



Эта страница преднамеренно оставлена пустой



## Возможные неисправности и способы их устранения

**ПРИМЕЧАНИЕ:** Нижеприведенная информация по возможным неисправностям и способам их устранения характерна для датчика OSP60. Дополнительную информацию по возможным неисправностям и способам их устранения см. в файлах справки системы ЧПУ и *руководстве по установке OSI-S и OMM-S* (номер для заказа Renishaw: H-5465-8547).

Неисправность	Причина	Действия по устранению сбоя
<b>Сбой при включении питания датчика OSP60 (ни один светодиодный индикатор не горит или не отображает состояние батарей).</b>	Полностью разряжены элементы питания	Замените батареи (см. стр. 4.4).
	Неподходящие батареи.	Замените батареи (см. стр. 4.4).
	Батареи установлены неверно	Проверьте установку батарей (см. стр. 4.4).
<b>Датчик OSP60 не включается.</b>	Полностью разряжены элементы питания	Замените батареи (см. стр. 4.4).
	Неподходящие батареи.	Замените батареи (см. стр. 4.4).
	Батареи установлены неверно	Проверьте установку батарей (см. стр. 4.4).
	Датчик OSP60 выходит за пределы диапазона передачи сигналов.	Увеличьте оптическую мощность на экране «Settings» (настройки) системы ЧПУ или уменьшите расстояние между OSP60 и OMM-S.
	Заблокирована траектория оптического сигнала	Очистите датчик OSP60 и окно OMM-S и устраните все препятствия (см. стр. 4.1).
<b>«Жесткий перебег» датчика OSP60.</b>	Щуп датчика отклоняется за границы безопасного механического предела.	Проверьте щуп на предмет деформации/поломки. Выполните сброс «жесткого перебега» датчика OSP60 и повторную калибровку датчика OSP60 (см. стр. 3.10).

Неисправность	Причина	Действия по устранению сбоя
<b>Неожиданные остановки станка в процессе выполнения цикла измерений.</b>	Оптическая связь нарушена/ датчик OSP60 выходит за пределы диапазона. Формируется аварийный сигнал 318.	Проверьте датчик OSP60 и приемник OMM-S и устраните препятствие. Сбросьте аварийный сигнал.
	«Жесткий перебег».	Проверьте щуп на предмет деформации/поломки. Выполните сброс «жесткого перебега» датчика OSP60 и повторную калибровку датчика OSP60 (см. стр. 3.10).
	Полностью разряжены батареи в OSP60. Формируется аварийный сигнал 316.	Замените батареи (см. стр. 4.4) и сбросьте аварийный сигнал.
	Избыточное отклонение. Отклонение не должно превышать $\pm 1,25$ мм по оси X или Y и $+1,25$ мм по оси Z. Формируется аварийный сигнал 317.	Убедитесь в том, что деталь правильно установлена, или измените высоту безопасной плоскости и сбросьте аварийный сигнал.
	Коррекция на длину датчика OSP60 задана неверно или отсутствует. Формируется аварийный сигнал 212.	Введите правильную длину датчика и выполните повторную калибровку датчика. Сбросьте аварийный сигнал.
<b>Низкая повторяемость и/или точность датчика OSP60.</b>	Наличие посторонних частиц на измеряемой детали или измерительном щупе	Очистите деталь и щуп.
	Щуп поврежден/деформирован.	Замените щуп и выполните повторную калибровку датчика OSP60 (см. стр. 3.8).
	Низкая повторяемость при смене инструмента	Выполняйте повторную калибровку датчика OSP60 после каждой смены инструмента (см. стр. 3.8).
	Ослаблено крепление датчика на хвостовике или ослаблен щуп	Проверьте и затянуть должным образом. Выполните повторную калибровку датчика OSP60 (см. стр. 3.8).
	Произошло смещение калибровочного элемента	Откорректируйте его положение.
	Контактное измерение происходит в зоне ускорения/замедления датчика	Увеличьте радиус опережения/отставания или перемещения дуги вперед/назад.
	Слишком высокая или слишком низкая скорость измерений.	Проверьте повторяемость при различных скоростях подачи.
	Колебания температуры приводят к изменениям размеров станка и смещению заготовки.	Сведите колебания температуры к минимуму и часто выполняйте повторную калибровку смещений.

Неисправность	Причина	Действия по устранению сбоя
<p><b>Низкая повторяемость и/или точность датчика OSP60 (продолжение).</b></p>	<p>Неисправность станка.</p>	<p>Проверьте состояние станка.</p>
	<p>Стружки или посторонние частицы в передней диафрагме или рядом с ней.</p>	<p>Выполните визуальный осмотр передней диафрагмы на предмет посторонних частиц или стружек, изменяя положение щупа. Запрещается снимать стопорное кольцо перебега. В случае обнаружения стружки или посторонних частиц промойте зону чистой проточной водой, как описано на стр. 4.2. Если передняя диафрагма окажется поврежденной или будет невозможно выполнить очистку от стружек или посторонних частиц, то датчик OSP60 необходимо вернуть в компанию Renishaw.</p>
<p><b>Сокращение рабочего диапазона системы.</b></p>	<p>Неправильная настройка мощности.</p>	<p>Увеличьте оптическую мощность на экране «Settings» (настройки) системы ЧПУ.</p>

Эта страница преднамеренно оставлена пустой

# Список комплектующих

6.1

Тип	Номер для заказа	Описание
Комплект OSP60	A-5465-2001	Комплект датчика OSP60 состоит из набора инструментов и краткого руководства.
Набор инструментов	A-4038-0304	Набор инструментов включает в себя: комплект щупов, шестигранный ключ 2 мм, шестигранный ключ 2 × 2,5 мм, шестигранный ключ 4 мм, длинные винты 2 × M8 × 12 мм.
Батарея CR123	P-BT03-0006	Литиевая батарея напряжением 3 В, 1400 мАч.
Батарейный блок	A-5465-2304	Батарейный блок OSP60.
Крышка сапуна	A-5465-2305	Крышка сапуна OSP60.
Комплект прокладок колпачка элемента батареи	A-5465-2300	Комплект прокладок колпачка элемента батареи OSP60, включающий прокладку и опорное кольцо.
Инструмент щупа	M-5000-3707	Инструмент для затяжки или снятия щупа.
<b>Документация.</b> Необходимые документы можно загрузить с сайта <a href="http://www.renishaw.ru">www.renishaw.ru</a>		
Краткое руководство OSP60	A-5465-8500	Краткое руководство OSP60 для быстрой установки и настройки датчика OSP60 включает в себя компакт-диск с руководством по установке OSP60, краткое руководство OSP60 и информационную брошюру с рекомендациями по выбору щупов для сканирующих датчиков SPRINT.
Краткое руководство OMM-S и OSI-S	A-5465-8520	Краткое руководство OMM-S и OSI-S для быстрой установки и настройки OMM-S и OSI-S включает в себя компакт-диск с руководством по установке OMM-S и OSI-S и краткое руководство OMM-S и OSI-S.
Документ с требованиями к контроллеру SPRINT	H-5465-8506	Линия электропередачи Siemens 840D и трубопровод раствора 840D.
Документ с требованиями к контроллеру SPRINT	H-5465-8507	Серия Fanuc 3xi.
Документ с требованиями к контроллеру SPRINT	H-5465-8508	Mori Seiki MAPPS (серия Fanuc 31i).
Руководство по установке OMM-S и OSI-S	H-5645-8547	Руководство по установке приемника OMM-S и интерфейса OSI-S.
Техническое описание конических хвостовиков	H-2000-2011	Техническое описание: конические хвостовики для станочных измерительных датчиков.
Информационная брошюра с рекомендациями по выбору щупов для сканирующих датчиков SPRINT	H-5465-8121	Информационная брошюра: рекомендуемые щупы для использования со сканирующими датчиками SPRINT.
Щупы и комплектующие к ним	H-1000-3200	Технические характеристики: щупы и комплектующие к ним.
Техническое описание системы SPRINT	H-5465-8206	Проспект: система SPRINT.
Productivity+™ CNC plug-in	H-4007-8200	Проспект: Productivity+™ CNC plug-in.
Productivity+™ Active Editor Pro	H-2000-2369	Data sheet: Productivity+™ Active Editor Pro.

**Renishaw ООО**  
ул. Кантемировская 58  
115477 Москва  
Россия

**T** +7 495 231 1677  
**F** +7 495 231 1678  
**E** [russia@renishaw.com](mailto:russia@renishaw.com)  
[www.renishaw.ru](http://www.renishaw.ru)

**RENISHAW**   
apply innovation™

Адреса офисов Renishaw по всему миру указаны на странице  
[www.renishaw.ru/contact](http://www.renishaw.ru/contact) главного веб-сайта Renishaw.



H - 5465 - 8515 - 01