

Прецизионная съемная рука HPRA


www.renishaw.ru/hpra

Характеристики

Исполнение		Стандартный выход сзади	Стандартный выход сбоку
Применение		Измерения инструмента на 2- и 3-осевых токарных станках.	
Способ передачи сигнала		Проводная передача сигнала	
Датчик		RP3 (см. примечания 1 и 2)	
Совместимые интерфейсы		TSI 2 или TSI 2-C	
Кабель (к интерфейсу)	Характеристики	Ø 4,0 мм (0,16 дюйма), 2-жильный экранированный кабель, каждая жила 7 x 0,2 мм	
	Длина	3 м (9,8 фута), 5,5 м, 10 м, 12 м	3 м
Направление измерений		±X, ±Y, +Z (датчик), ±X, ±Z, +Y (станок)	
Стандартная повторяемость точки измерения (см. прим. 3)		5,00 мкм 2σ (руки для станков с патронами диаметром от 6 до 15 дюймов) 8,00 мкм 2σ (руки для станков с патронами диаметром от 18 до 24 дюймов)	
Усилие срабатывания щупа (см. примечания 4 и 5) Малое усилие в плоскости XY Большое усилие в плоскости XY В направлении +Z		1,50 Н, 153 гс 3,50 Н, 357 гс 12,00 Н, 1224 гс	
Степень защиты оболочки		IPX8 (EN/IEC 60529)	
Крепление		Болты M8 (3 шт.)	
Рабочая температура		от +5 °C до +60 °C	

Примечание 1 В случае необходимости использования RP3 в направлении оси Z датчика (ось Y станка) в подразделении Styli and Fixturing Products можно заказать пятигранный щуп

Примечание 2 Проверка эксплуатационных характеристик выполнялась при стандартной скорости 480 мм/мин (18,9 дюйма/мин) со щупом 35 мм. В зависимости от требований конкретной задачи может выбираться более высокая скорость.

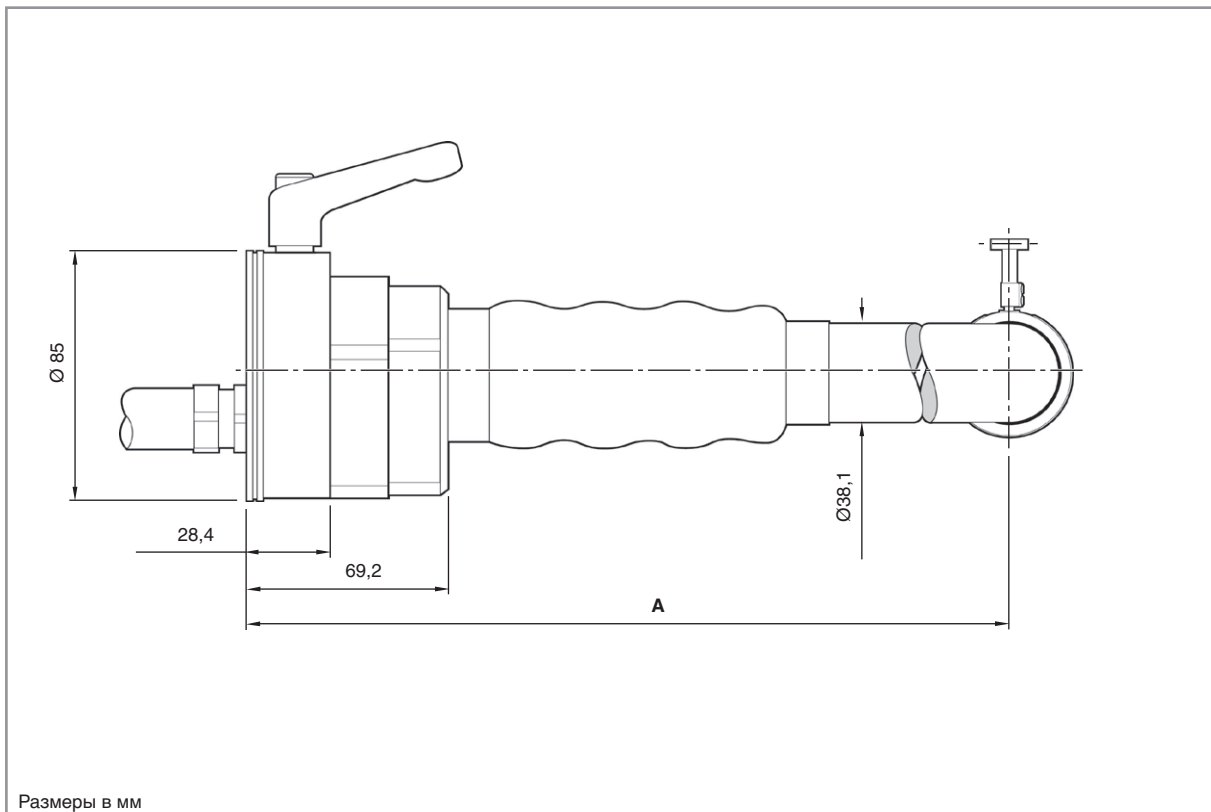
Примечание 3	Условия теста	Длина щупа:	22 мм
		Скорость перемещения щупа	36 мм/мин ¹
		Усилие срабатывания:	заводская настройка

Примечание 4 Усилие срабатывания, которое особенно важно в некоторых областях применения, является силой, приложенной к детали щупом в момент срабатывания датчика. Максимальное прилагаемое усилие имеет место после момента срабатывания, т. е. при перебеге. Величина усилия зависит от соответствующих переменных факторов, включая скорость измерения и величину замедления перемещения на станке.

Примечание 5 Это заводские настройки, ручная регулировка не предусмотрена

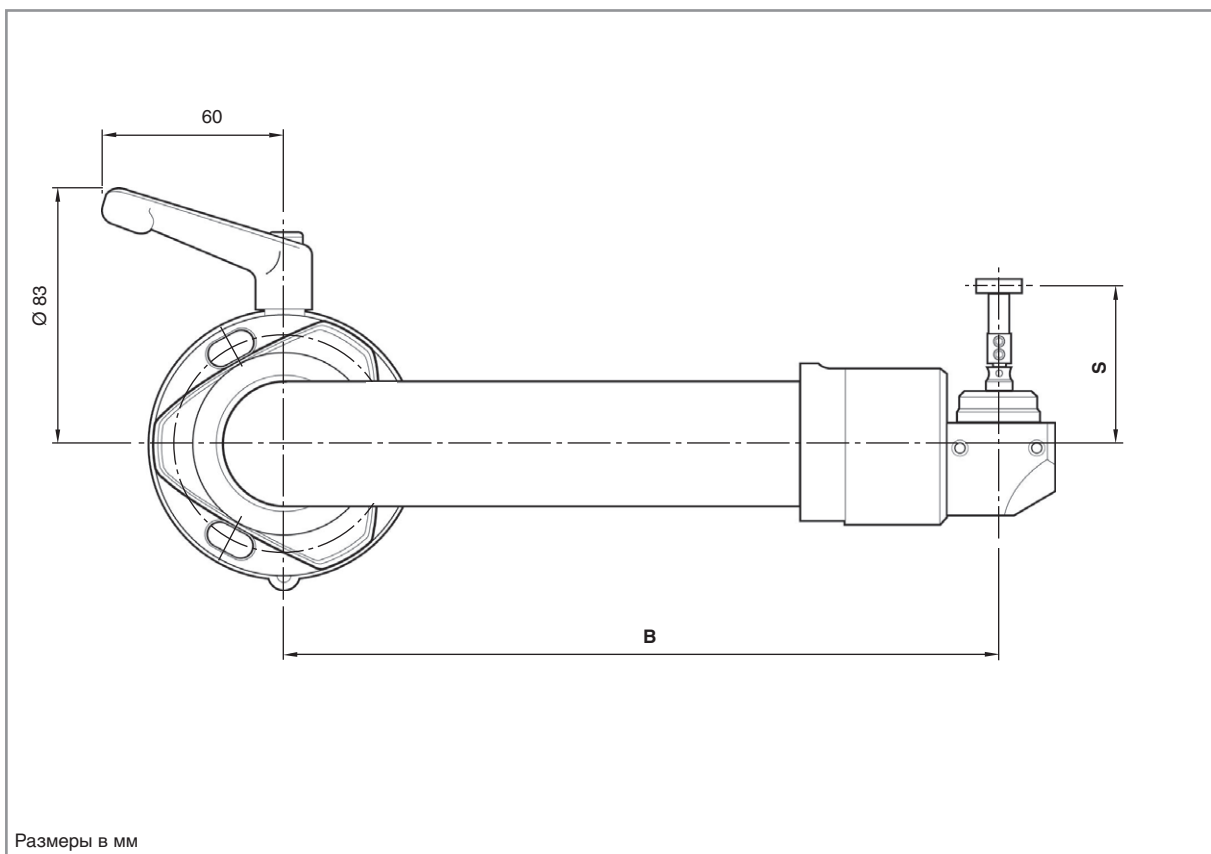
Для получения более подробных сведений, включая информацию об оптимальных способах применения и о поддержке, обращайтесь в компанию Renishaw или посетите веб-страницу www.renishaw.ru/hpra

Габаритные размеры (вид сбоку)



* Различные исполнения рук с выходом сбоку и сзади стандартной длины поставляются по запросу

Габаритные размеры (вид спереди)



* Различные исполнения рук стандартной длины выполняются под заказ.

Схемы монтажа основания

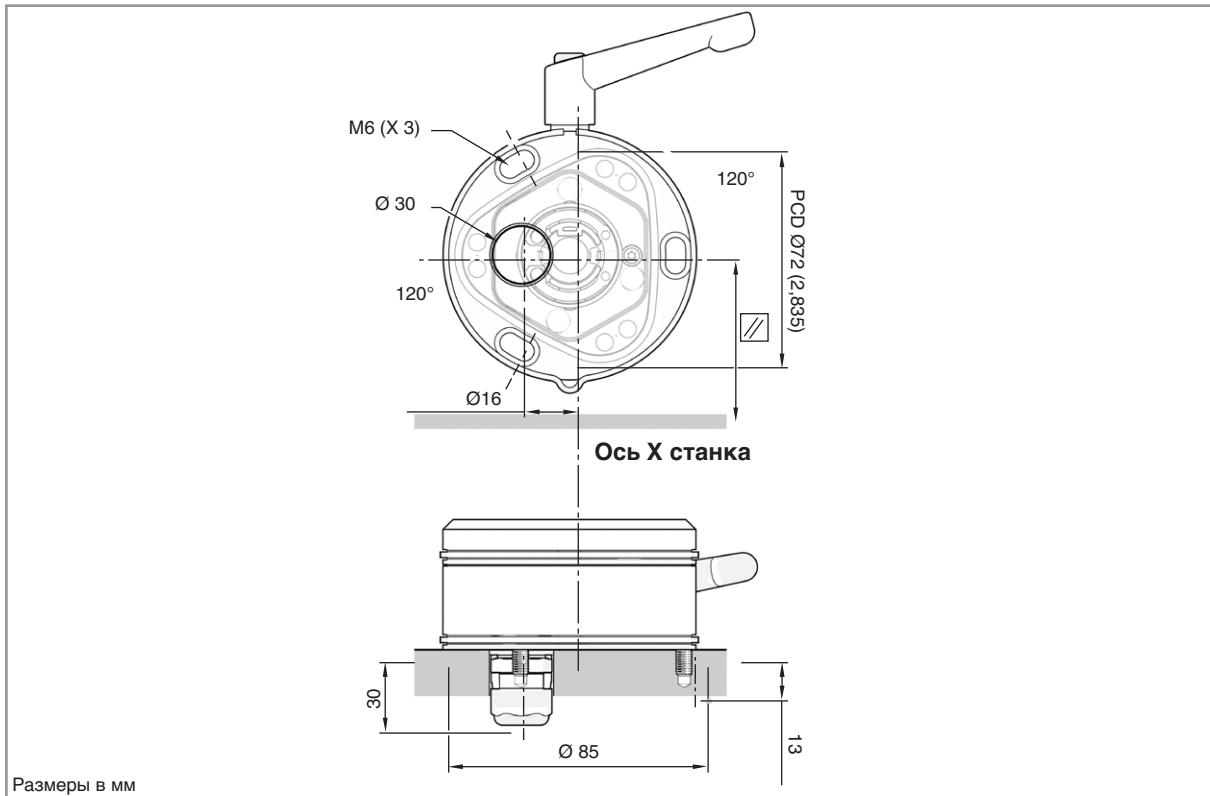


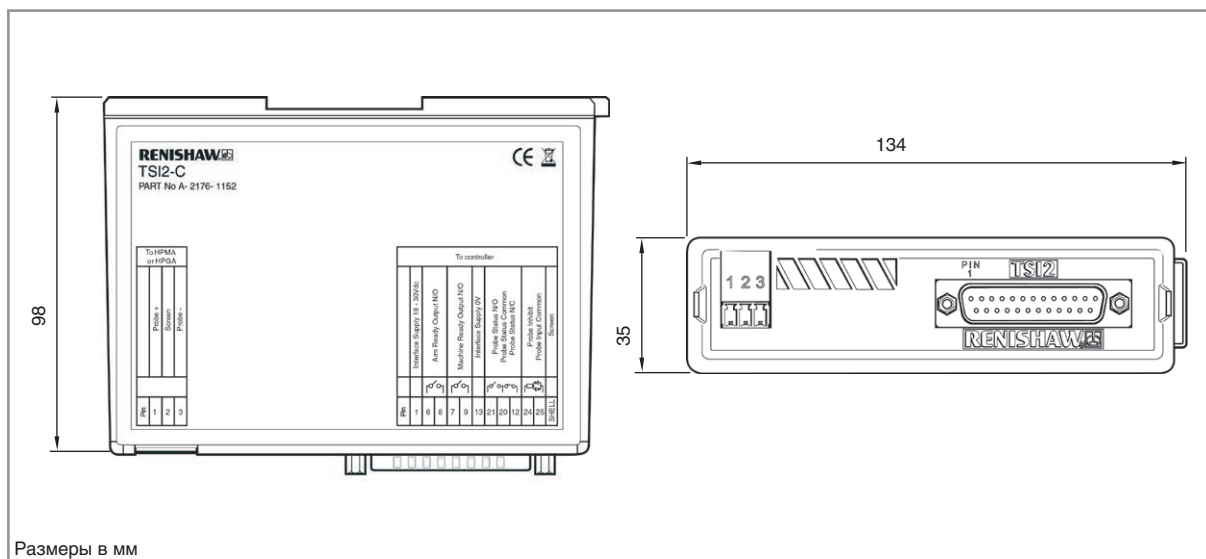
Таблица габаритных размеров и список выбора комплектов

Размер патрона	Размер инструмента	Размер руки			Комплект, вкл. руку/датчик/основание		Сменный узел руки с датчиком
		A	B	M*	Выход сзади	Выход сбоку	
					A-2176-XXXX		
6 дюйм	16 мм	250,0	211,0	36,0	0736	0784	A-2176-0826
	20 мм			41,0	0661	0781	A-2176-0676
	25 мм			51,0	0662	0782	A-2176-0677
	32 мм			56,0	0663	0783	A-2176-0678
8 дюйм	16 мм	280,0	241,0	36,0	0739	0790	A-2176-0829
	20 мм			41,0	0664	0787	A-2176-0679
	25 мм			51,0	0665	0788	A-2176-0680
	32 мм			56,0	0666	0789	A-2176-0681
10 дюйм	16 мм	325,0	290,0	36,0	0742	0796	A-2176-0832
	20 мм			41,0	0667	0793	A-2176-0682
	25 мм			51,0	0668	0794	A-2176-0683
	32 мм			56,0	0669	0795	A-2176-0684
	40 мм			61,0	0743	0797	A-2176-0833
12 дюйм	16 мм	355,0	290,0	36,0	0745	0802	-
	20 мм			41,0	0670	0799	A-2176-0685
	25 мм			51,0	0671	0800	A-2176-0686
	32 мм			56,0	0672	0801	A-2176-0687
	40 мм			61,0	0746	0803	A-2176-0836
	50 мм			71,0	0747	0804	A-2176-0837
15 дюйм	20 мм	455,0 (17,91)	335,0 (13,19)	41,0	0673	0805	A-2176-0688
	25 мм			51,0	0674	0806	A-2176-0689
	32 мм			56,0	0675	0807	A-2176-0690
	40 мм			61,0	0749	0809	A-2176-0839
	50 мм			71,0	0750	0810	A-2176-0870
18 дюйм	25 мм	510,0	375,0	51,0	0841	0857	A-2176-0899
	32 мм			56,0	0842	0858	A-2176-0850
	40 мм			61,0	0843	0859	A-2176-0851
	50 мм			71,0	0844	0860	A-2176-0852
24 дюйм	25 мм	580,0	450,0	51,0	0845	0861	A-2176-0853
	32 мм			56,0	0846	0862	A-2176-0854
	40 мм			61,0	0847	0863	A-2176-0855
	50 мм			71,0	0848	0864	A-2176-0856

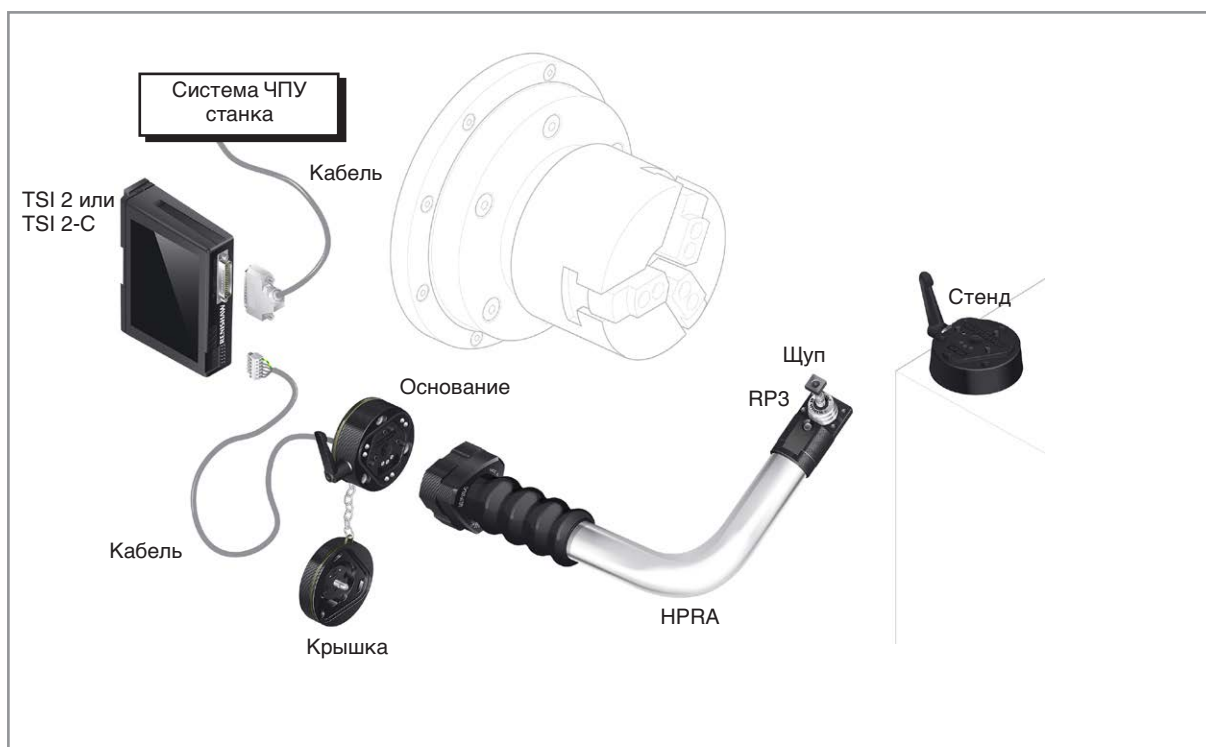
Размеры в мм

* Высота щупа, S, регулируется на $\pm 1,5$ мм

Габаритные размеры TSI 2 или TSI 2-C



Стандартная система HPRA



Запасные части и дополнительные принадлежности

Предлагается полный спектр запчастей и дополнительных принадлежностей. Для получения полного списка следует обращаться в компанию Renishaw.

**Адреса представительств компании Renishaw в разных странах мира
указаны на веб-странице www.renishaw.ru/contact**

КОМПАНИЯ RENISHAW ПРИЛОЖИЛА ЗНАЧИТЕЛЬНЫЕ УСИЛИЯ ДЛЯ ОБЕСПЕЧЕНИЯ ПРАВИЛЬНОСТИ ИНФОРМАЦИИ, СОДЕРЖАЩЕЙСЯ В ДАННОМ ДОКУМЕНТЕ НА ДАТУ ЕГО ПУБЛИКАЦИИ. ОДНАКО КОМПАНИЯ НЕ ПРЕДОСТАВЛЯЕТ НИКАКИХ ГАРАНТИЙ ИЛИ СООБЩЕНИЙ В ОТНОШЕНИИ СОДЕРЖАНИЯ НАСТОЯЩЕГО ДОКУМЕНТА. КОМПАНИЯ RENISHAW СНИМАЕТ С СЕБЯ ВСЯКУЮ ОТВЕТСТВЕННОСТЬ ЗА ЛЮБЫЕ НЕТОЧНОСТИ В ДАННОМ ДОКУМЕНТЕ.

