

Цоколи FS для датчиков Ø25 мм

www.renishaw.ru/mp250



Цоколи FS

- Цоколи FS10 и FS20 применяются для установки датчиков MP250.
- Цоколи FS1, FS2 и FS3 применяются для установки датчиков LP2 и LP2H.
- Возможно выполнение специальных заказных вариантов в соответствии с вашими индивидуальными требованиями.

Удлинитель

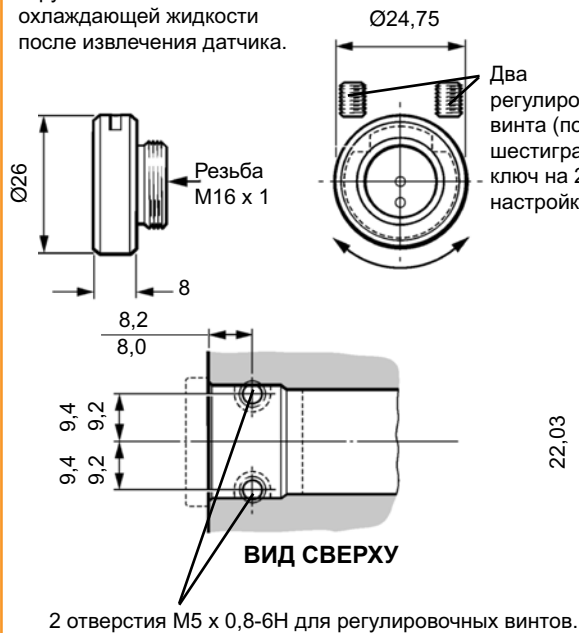
- Чтобы достичь поверхностей с ограниченным доступом, можно добавить между датчиком и цоколем FS удлинитель LPE.
- Удлинитель LPE поставляются в трех разных размерах по длине.

Проспект
Цоколи FS для датчиков Ø25 мм

Цоколи FS1, FS2, FS10 и FS20

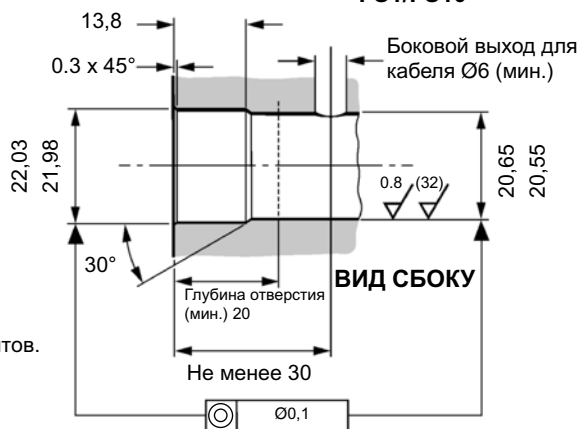
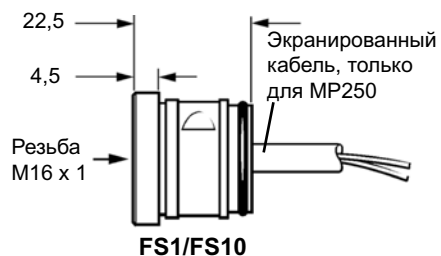
Размеры даны в мм

Крышка для FS1, FS2, FS10 и FS20, предназначенная для защиты от попадания стружки или смазочно-охлаждающей жидкости после извлечения датчика.

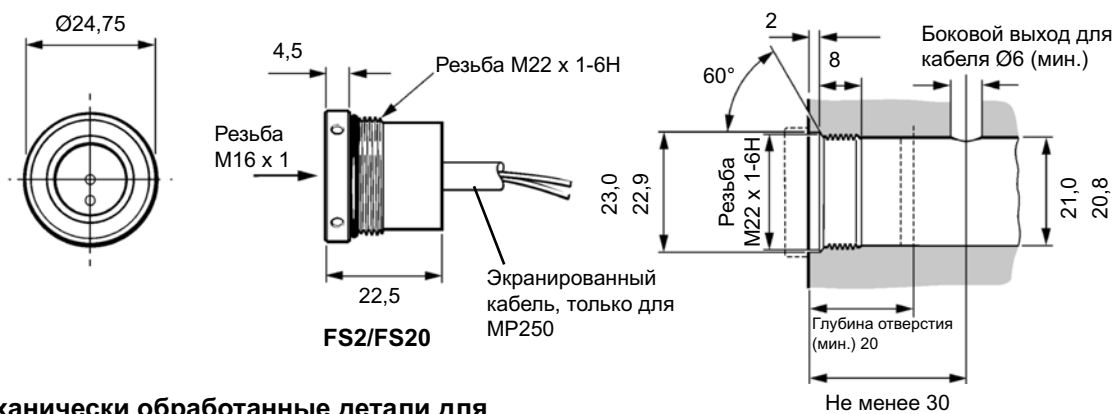


Два регулировочных винта (под шестигранный ключ на 2,5 мм) для настройки угла $\pm 4^\circ$

Цвет провода	Контакт
Синий	Внутренний подпружиненный контакт
Зеленый	Наружный подпружиненный контакт



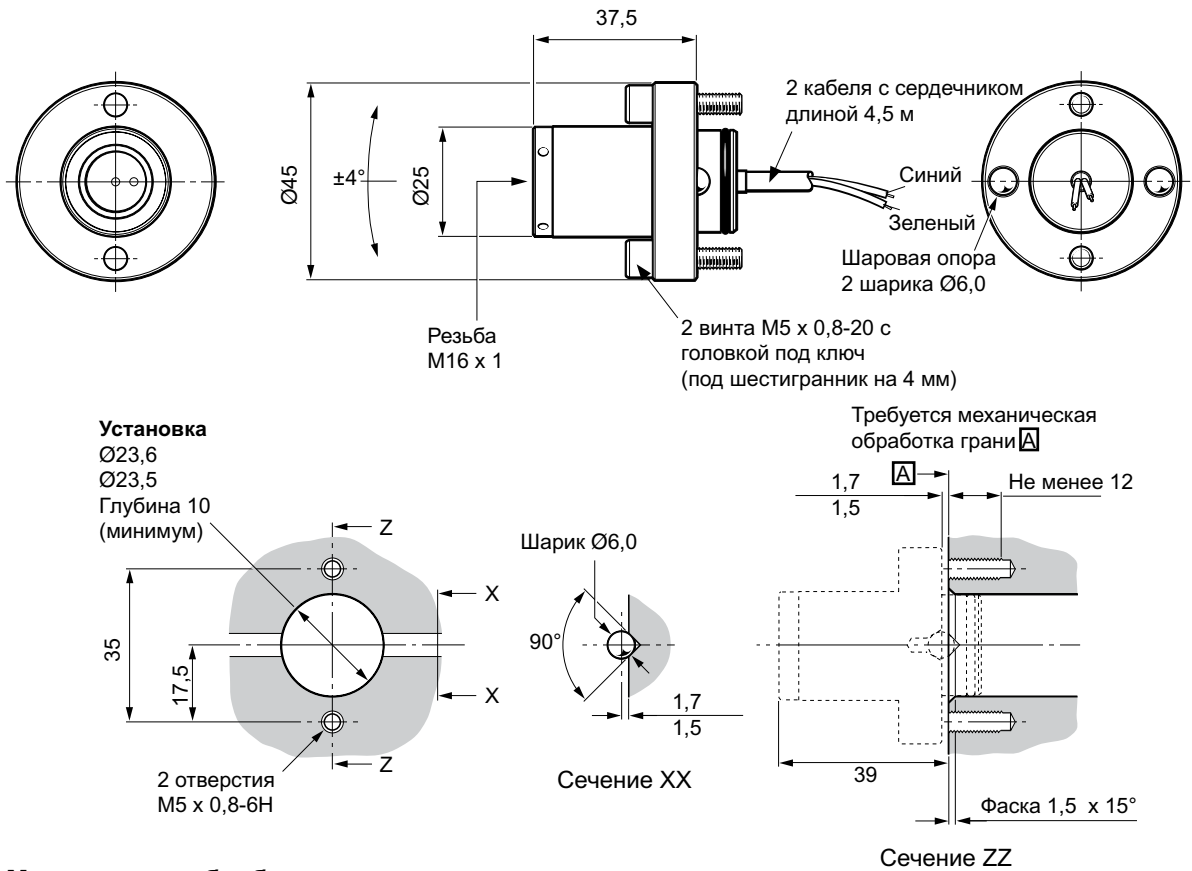
Механически обработанные детали для монтажного отверстия (FS1/FS10)



Механически обработанные детали для монтажного отверстия (FS2/FS20)

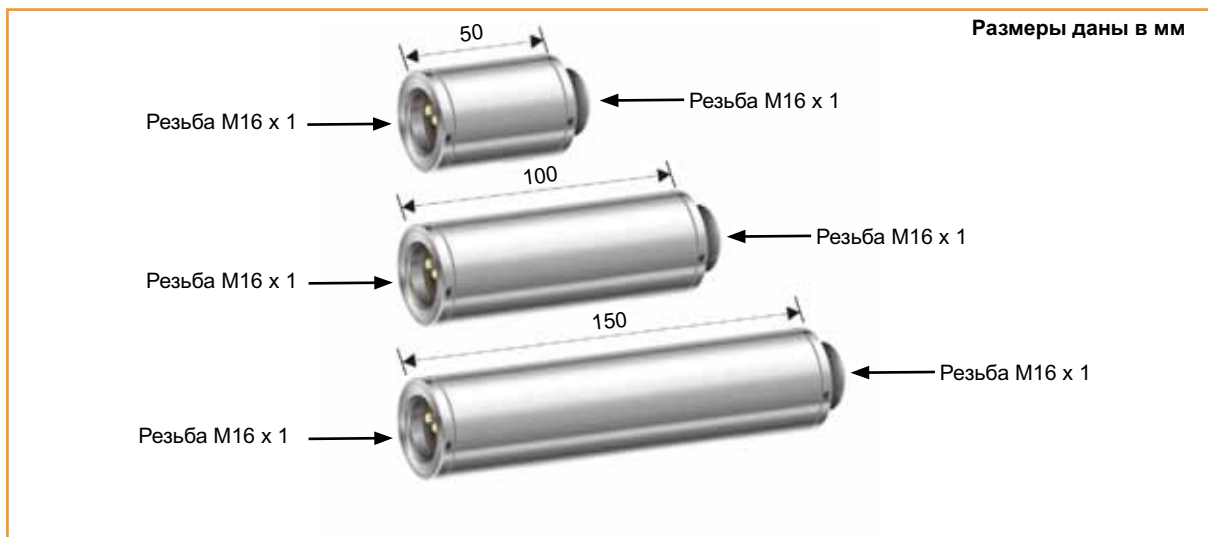
Цоколь FS3 для датчиков LP2 и LP2H

Размеры даны в мм



Механически обработанные детали для монтажного отверстия (FS3)

Удлинитель для датчиков LP2, LP2H и MP250



Комплектующие — при заказе просьба указывать артикул компонента

Тип	Артикул	Описание
Цоколь FS10 для датчика MP250	A-5500-1710	Регулируемый цоколь FS10 (угловое вращение) с 10 м экранированного кабеля.
Цоколь FS20 для датчика MP250	A-5500-1810	Неподвижный цоколь FS20 (фиксированное угловое положение) с 10 м экранированного кабеля.
Цоколь FS1 для датчиков LP2 или LP2H	A-2063-6697	Регулируемый цоколь FS1 (угловое вращение) с 2 проводами длиной 0,5 м.
Цоколь FS2 для датчиков LP2 или LP2H	A-2063-5431	Неподвижный цоколь FS2 (фиксированное крепление) с 2 проводами длиной 0,5 м.
Цоколь FS3 для датчиков LP2 или LP2H	A-2063-5308	Регулируемый по одной оси цоколь FS3 (шарниры) с 2 проводами длиной 0,5 м.
LPE1	A-2063-7001	Удлинитель LPE1 – длина 50 мм.
LPE2	A-2063-7002	Удлинитель LPE2 – длина 100 мм.
LPE3	A-2063-7003	Удлинитель LPE3 – длина 150 мм.
Документация. Необходимые документы можно загрузить с нашего веб-сайта www.renishaw.ru		
Щупы	H-1000-3200	Технические характеристики: Щупы и принадлежности.
Адаптеры, удлинители и держатели	H-2000-2120	Проспект: Адаптеры, удлинители и держатели.

Чтобы узнать адреса и телефоны представительств по всему миру, пожалуйста, посетите наш главный веб-сайт www.renishaw.com/contact

