

Устройство для проверки технического состояния координатно-измерительных машин



© 2002 - 2007 Renishaw. Все права защищены.

Запрещается копирование или воспроизведение данного документа целиком или частично, а также его перенос на какие-либо другие носители или перевод на другой язык каким бы то ни было образом без предварительного письменного разрешения компании Renishaw.

Факт публикации данного документа не освобождает от соблюдения патентных прав компании Renishaw plc.

Отказ от ответственности

При подготовке этого документа были приложены значительные усилия для того, чтобы обеспечить отсутствие ошибок и пропусков в его содержании. Тем не менее, компания Renishaw не дает никаких гарантий относительно содержания данного документа и, в частности, не признает никаких подразумеваемых гарантий. Компания Renishaw оставляет за собой право вносить изменения в настоящий документ и описанное в нем изделие без обязательств по уведомлению кого бы то ни было об этих изменениях.

Торговые марки

Все торговые марки и названия изделий, встречающиеся в содержании настоящего документа, являются торговыми наименованиями, знаками обслуживания, торговыми марками или зарегистрированными торговыми марками их соответствующих владельцев.

Номер публикации: H-1000-5079-04-A

Дата публикации: 04 2007

**Устройство MCG для
проверки состояния КИМ
Руководство по установке**



Правила обращения и изделием

Датчики Renishaw и используемые совместно с ними системы требуют бережного обращения, так как являются прецизионными инструментами для выполнения высокоточных измерений.

Renishaw рекомендует калибровать MCG каждые 12 месяцев.

Данная рекомендация основана на результатах проверки MCG, эксплуатировавшихся в нормальных условиях и поступивших для рекалибровки. Некоторые факторы могут вызвать увеличение или уменьшение частоты рекалибровки:-

- Условия окружающей среды
- Частота и продолжительность использования
- Уровня точности, необходимого пользователю
- Требований ведомственных инструкций и/или национального/местного законодательства

В конечном счете частота рекалибровки устанавливается пользователем исходя из требований точности и условий эксплуатации.

Изменения, вносимые в изделия Renishaw

Renishaw plc оставляет за собой право улучшать, изменять или корректировать аппаратную часть или программное обеспечение изделий собственного производства без каких-либо обязательств по внесению аналогичных изменений в ранее произведенное и поставленное оборудование.

Гарантийные обязательства

Renishaw обеспечивает гарантийное обслуживание своих изделий при условии, что их установка была произведена в полном соответствии с инструкциями, приведенными в соответствующей документации Renishaw.

В случае замены компонентов производства Renishaw (например, интерфейсов и/или кабелей) на оборудование стороннего производителя, следует получить предварительное согласие у Renishaw. При несоблюдении этих требований гарантийные обязательства Renishaw аннулируются.

Гарантийное обслуживание должно производиться исключительно авторизованными центрами ремонта, адреса которых можно получить у поставщика или дистрибьютора продукции Renishaw.

Патенты

Настоящее устройство для проверки состояния координатно-измерительных машин защищено следующими патентами и заявками на патент:

Содержание

1	Введение.....	4
2	Принцип действия.....	5
3	Наладка	7
3.1	Поверхности базирования: требования по чистоте	7
3.2	Требования к температурному режиму.....	7
3.3	Сборка	8
4	Измерения	15
4.1	Измерения с использованием on-line сервиса 'On-line machine checking gauge service'	15
4.2	Измерения без использования on-line сервиса 'On-line machine checking gauge service'	16
5	Обработка результатов измерений.....	18
6	Протокол калибровки.....	20
6.1	Сферический наконечник контактного щупа	20
6.2	Сферическая опора.....	21
6.3	Радиальное биение, возникающее в точке базирования на сферической опоре	22
6.4	Систематическая ошибка, вносимая диагностическим устройством.....	22
7	Список комплектующих	23
8	Обработка результатов в режиме online	25
8.1	Процедура MCG-диагностики	25
8.2	On-line MCG сервис	26

1 Введение



Рисунок 1. Диагностическое устройство производства Renishaw, предназначенное для проверки технического состояния координатно-измерительных машин

С помощью диагностического устройства Renishaw для координатно-измерительных машин (далее устройство MCG), изображенного на рисунке 1, легко производить проверку точности рабочих объемов координатно-измерительных машин (КИМ). Устройство MCG - полезное дополнение к уже имеющимся средствам проверки технического состояния КИМ, которое может использоваться для промежуточной диагностики состояния КИМ в соответствии с международным стандартом BS EN ISO 10360-2.

Оно позволяет регулярно проводить быструю, автоматическую проверку технического состояния КИМ на предмет допустимости ее использования. Устройство MCG также может использоваться для определения параметров КИМ и, в отдельных случаях, для ввода компенсации с ее блок управления.

2 Принцип действия

Устройство MCG состоит из коромысла, которое снабжено трехточечной опорной системой с базированием по сферической поверхности - поверхности опорной сферы с предельно малым отклонением от круглости, которая расположена на вершине опоры с регулируемой высотой. Трехточечная опорная система обеспечивает надежный поворот коромысла как в горизонтальной (на любой угол до 360° включительно), так и в вертикальной (на любой угол до 45° включительно) плоскости (см. примечание на странице 10). Коромысло также имеет трехточечную опорную систему с базированием по сферической поверхности, которая используется для измерений. Она образуется при касании сферическим наконечником контактного щупа двух стержней и шарика из карбида вольфрама, которые расположены на конце коромысла. Таким образом, коромысло может описывать поверхность усеченной сферы с радиусом R вокруг точки опоры.

Коромысло вывешено таким образом, что при его движении в измерительной системе КИМ не возникает ложных срабатываний: соприкасаясь с контактным щупом датчика, коромысло действует на него с силой эквивалентной массе 2 г и направленной вниз.

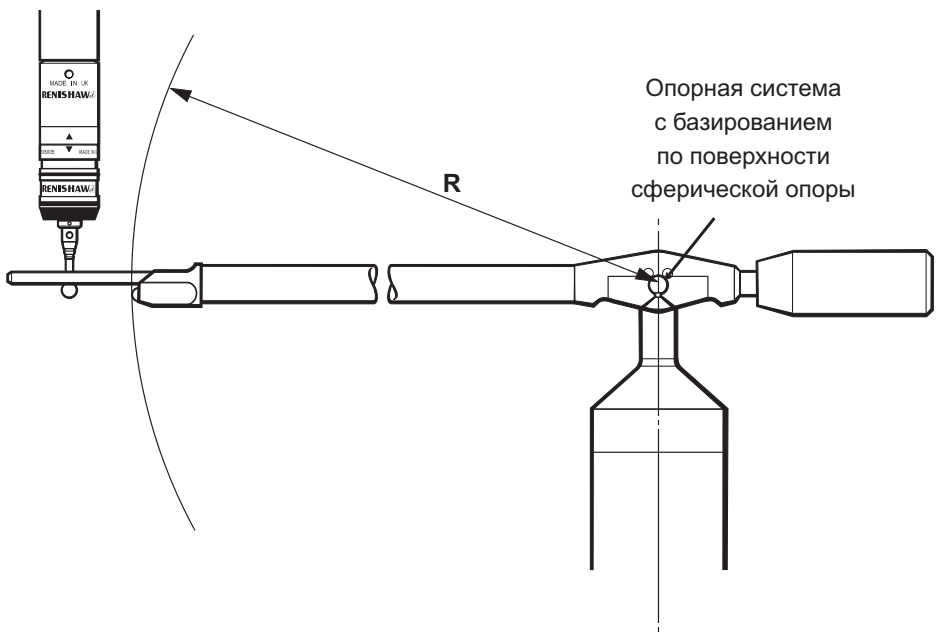


Рисунок 2. Коромысло

Измерительный датчик КИМ перемещается в требуемое положение (рисунок 3 А) и затем смещается в направлении опоры коромысла (рисунок 3 В) и соприкасается с шариком, расположенным на его конце (рисунок 3 С). В этом положении осуществляется точное трехточечное базирование по сферической поверхности шарика и происходит измерение радиуса.

Поскольку коромысло имеет неизменный радиус R , любое отклонение от этого радиуса будет характеризовать точность измерений КИМ в контролируемом объеме, «заметаемом» коромыслом устройства MCG при его движении. Проводя серию измерений, таким образом, можно проверить состояние КИМ. Объемная точность измерений – это максимальная ошибка между любыми двумя точками, лежащими в пределах зоны измерений КИМ.

На координатно-измерительных машинах с горизонтальным шпинделем датчик устанавливается под углом 90° относительно коромысла устройства MCG.

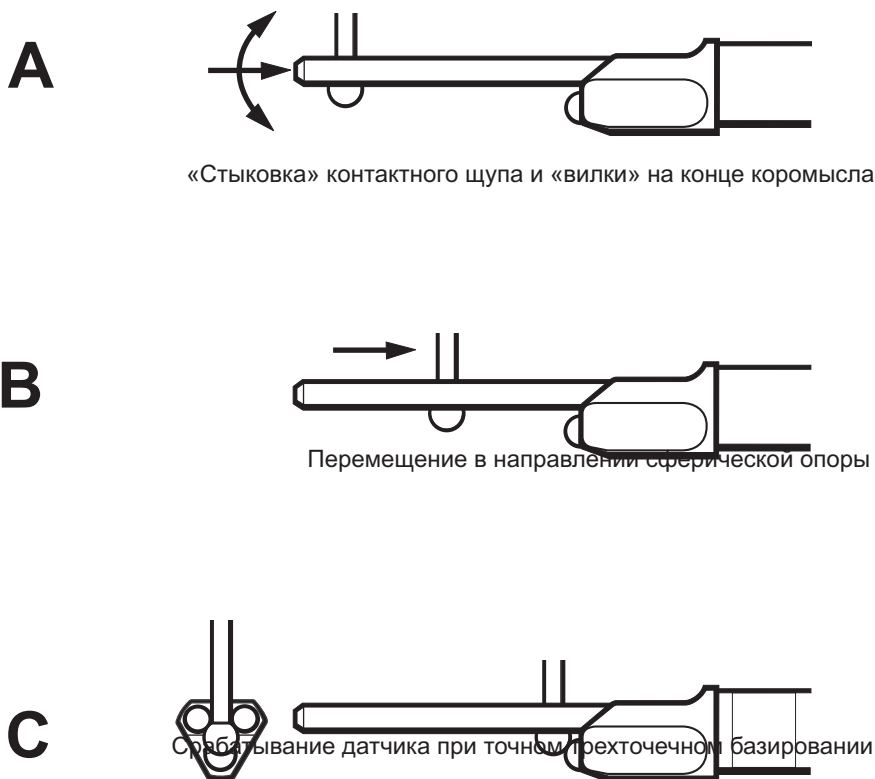


Рисунок 3. Процедура измерения

3 Наладка

При использовании диагностического устройства MCG для координатно-измерительных машин нужно предпринять следующие профилактические меры.

3.1 Поверхности базирования: требования по чистоте

Шарик и вилка на конце коромысла, а также щуп контактного датчика должны быть тщательно очищены от загрязнения: даже наличие на них отпечатков пальцев приводит к возникновению ошибки порядка 3 мкм. Для чистки поверхностей этих компонентов используйте лицензированные чистящие средства.

3.2 Требования к температурному режиму

Узлы устройства MCG подвержены воздействию температуры. По этой причине очень важно свести к минимуму их контакт с руками. После соприкосновения деталей с руками должно пройти не менее пяти минут, чтобы их температура выровнялась и сравнялась с температурой окружающей среды. Перед проверкой КИМ также рекомендуется на некоторое время расположить устройство MCG в непосредственной близости от проверяемой координатно-измерительной машины.

3.3 Сборка

Для того, чтобы результаты проверки состояния координатно-измерительной машины были максимально достоверны, перед тем, как начать проверку КИМ, рекомендуется зафиксировать основание устройства MCG на столе машины. Процесс сборки состоит из следующих этапов:

Примечание: MCG не может использоваться с датчиками TP7M, TP200, SP600 и SP80. Для использования MCG с датчиком SP25M необходимо применять модули TM25-20 и TP20.

1. Установите специальный калиброванный щуп, который входит в комплект поставки MCG (его легко узнать по двум канавкам на боковой поверхности), в Ваш контактный датчик. Если необходимо, используйте для этого удлинители и переходники, которые также входят в комплект поставки (см. рис. 4).

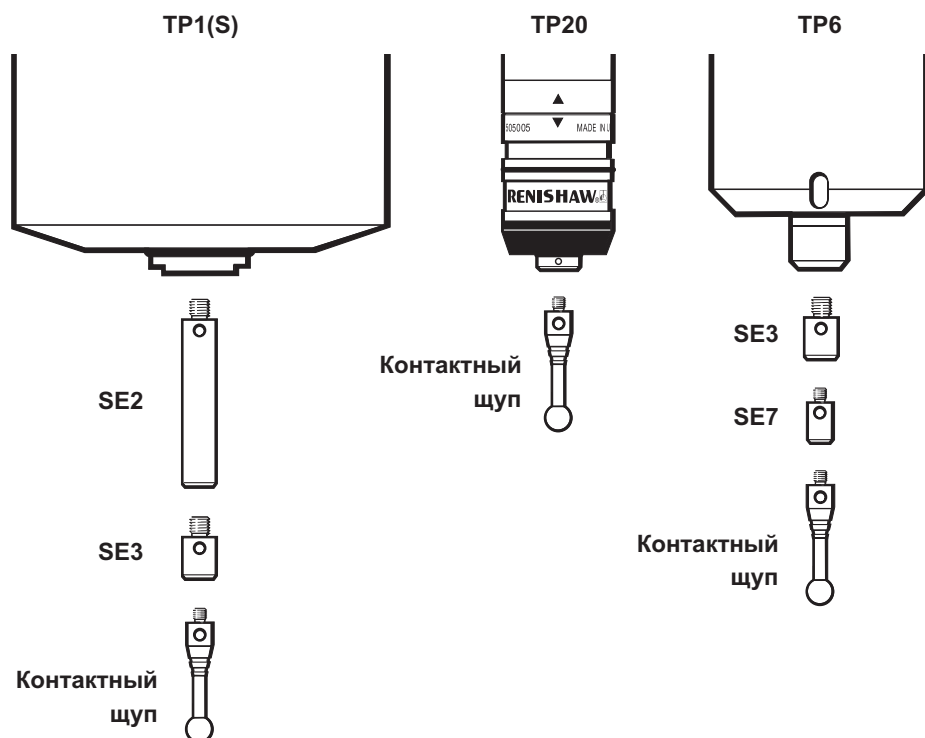


Рисунок 4. Переходники и удлинители

2. Проверьте сферический наконечник щупа на наличие загрязнения и, если необходимо, произведите его чистку.
3. Убедитесь, что измерительная головка жестко установлена в пиноль КИМ.
4. Соберите опору из основания, стоек и вершины со сферической опорой. При этом высота собранной опоры (расстояние между сферической опорой и плоскостью стола КИМ) должна составлять приблизительно половину высоты измеряемой детали. Если деталь закреплена в оправке или находится на подставке, высота опоры должна быть увеличена на высоту этой оправки или подставки.

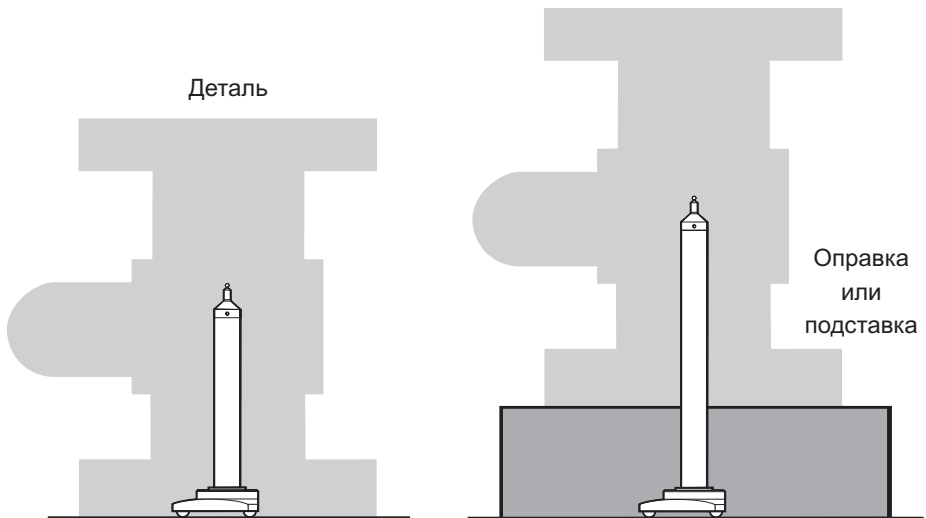


Рисунок 5. Монтаж стойки

5. Используя различные стойки, можно собирать опоры различной высоты.

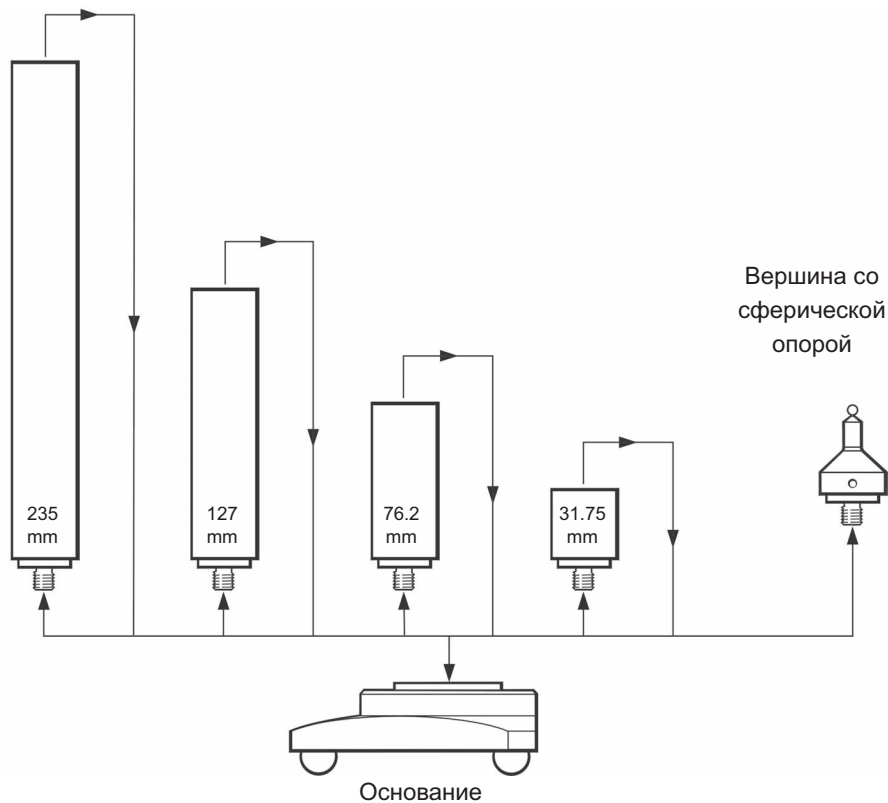


Рисунок 6. Имеющиеся стойки

ПРИМЕЧАНИЕ: При расположении опоры МСГ на столе КИМ основание опоры рекомендуется, по возможности, закрепить.

- Убедившись, что основание опоры находится примерно по центру объема детали, установите опору на столе Вашей координатно-измерительной машины (см. рис. 7).

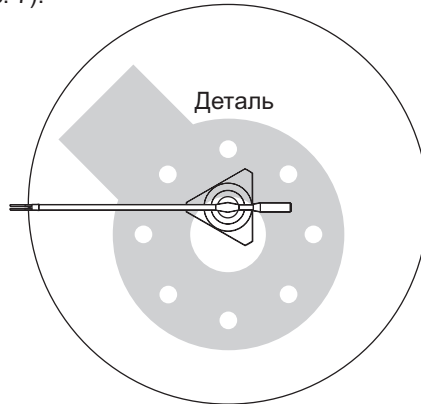


Рисунок 7. Расположение опоры

- Визуально убедитесь, что у сферической опоры идеально чистая поверхность.
- Чтобы температура собранной конструкции выровнялась и она пришла в тепловое равновесие с окружающей средой, требуется около 2-х минут.
- С помощью контактного датчика определите положение сферической опоры. Для этого необходимо произвести не менее десяти измерений. Привяжите начало системы координат (т. е. $X=0$, $Y=0$, $Z=0$) к центру сферической опоры.

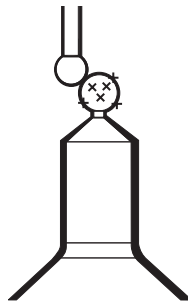


Рисунок 8. Определение положения сферической опоры

10. Выберите коромысло, радиус которого соответствует размерам измеряемой детали или контролируемому объему КИМ. Используйте для этого таблицу, которая представлена ниже (см. рис. 9 и 10).

Коромысло	Радиус		Максимальный размер по X		Максимальный размер по Z	
	мм	дюймы	мм	дюймы	мм	дюймы
1	101	4	143	5,6	143	5,6
2	151	6	213	8,4	213	8,4
3	226	9	320	12,7	320	12,7
4	380	15	537	21,2	537	21,2
5	532	21	752	29,6	752	29,6
6	685	27	986	38,1	986	38,1

11. Убедитесь, что на поверхности выбранного коромысла отсутствуют загрязнения. В частности, проверьте чистоту поверхностей, используемых для точного базирования: поверхностей направляющих стержней и шарика, а также поверхностей трехточечной опорной системы. Если необходимо, произведите чистку этих поверхностей с помощью лицензионных чистящих средств.

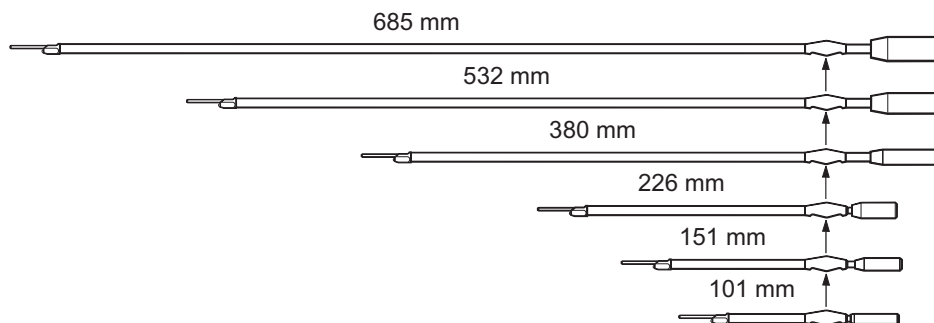


Рисунок 9. Выбор коромысла необходимой длины

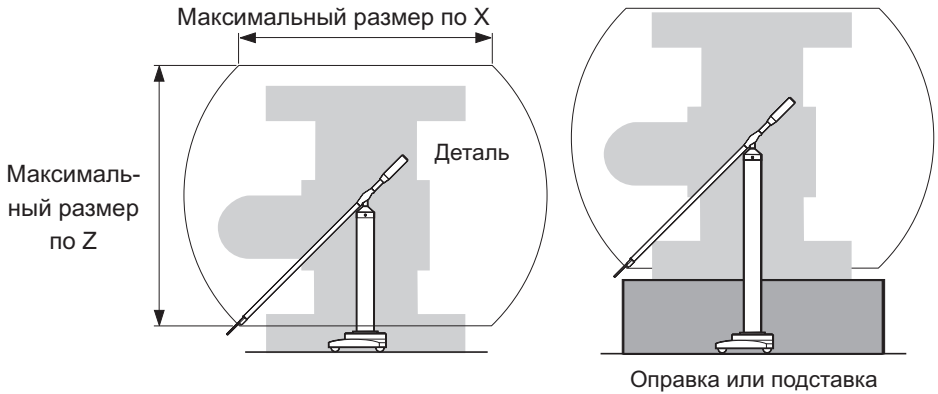


Рисунок 10. Угол вращения в вертикальной плоскости

ПРИМЕЧАНИЕ: Во избежание теплового расширения, необходимо обеспечить минимальный контакт коромысла с руками при его установке на сферическую опору.

12. Установите коромысло на сферическую опору так, как показано на рис. 11.
13. Расположите сферический наконечник щупа между направляющими стержнями коромысла так, как показано на рис. 12.
14. Выдержите собранную конструкцию в течение 5-ти минут для того, чтобы она пришла в тепловое равновесие с окружающей средой.

3.3.1 Дополнительные грузы

Каждое коромысло сбалансировано таким образом, чтобы оно давило на сферический наконечник щупа с силой, направленной вниз. Величина этой силы такова, что совместное движение датчика и коромысла не сопровождается ложными срабатываниями датчика.

Если необходимо, эту силу можно увеличить, прикрепляя к коромыслу дополнительные грузы. В этом случае можно осуществлять движение с большей скоростью и/или ускорением.

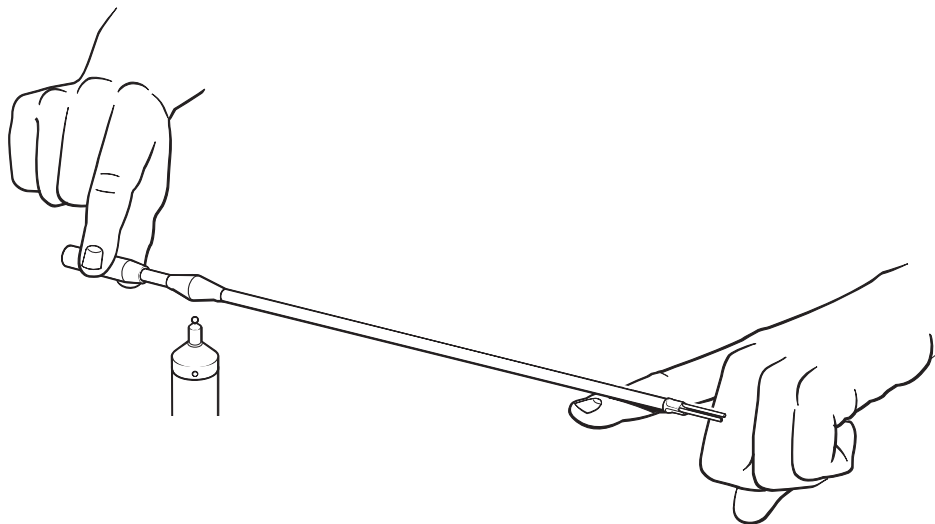


Рисунок 11. Установка коромысла

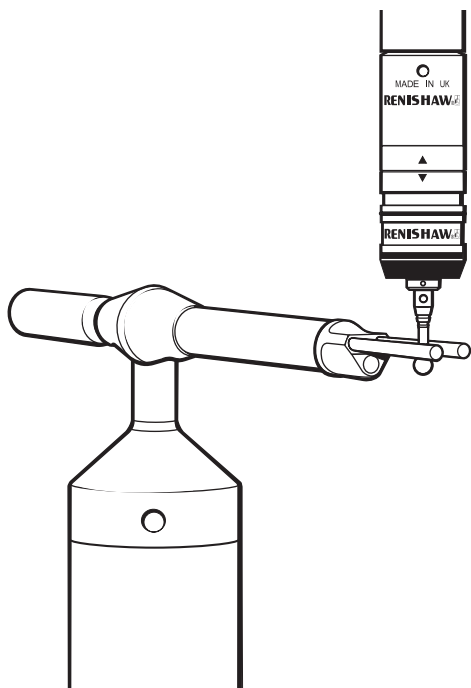


Рисунок 12. Положение сферического наконечника щупа между направляющими стержнями коромысла

4 Измерения

4.1 Измерения с использованием on-line сервиса ‘On-line machine checking gauge service’

On-line сервис по обслуживанию диагностического устройства MCG, предоставляемый Renishaw через свой веб-сайт (www.renishaw.com), существенно упростил применение этого устройства. Этим сервисом можно воспользоваться, открывая веб-страницу <http://www.renishaw.com/client/product/UKEnglish/PGP-669.shtml>.

Использование услуг on-line сервиса - самый простой способ работы с устройством MCG. On-line сервис поможет Вам производить измерения, оценивать и отслеживать объемную точность Вашей координатно-измерительной машины. Предоставляется три типа услуг:

1. Автоматическое составление тестовой программы, которую можно запустить на Вашей КИМ: на основании заданных Вами параметров, для Вас генерируется программа, соответствующая спецификации интерфейсов для передачи размерной информации (DMIS-программа). Эту программу можно запустить на Вашей КИМ, чтобы произвести серию измерений.
2. Автоматический анализ результатов MCG-диагностики: результаты MCG-диагностики выводятся в формате, соответствующем спецификации интерфейсов для передачи размерной информации (DMIS). Вы можете загрузить и проанализировать эти данные в режиме on-line. Наши подсказки помогут Вам интерпретировать полученные результаты.
3. Сохранение и загрузка данных предыдущих сеансов диагностики для выявления закономерности в их изменениях: Вы можете сохранить результаты MCG-диагностики в режиме on-line и спустя некоторое время снова загрузить их с тем, чтобы отследить изменение характеристик Вашей координатно-измерительной машины с течением времени.

4.2 Измерения без использования on-line сервиса 'On-line machine checking gauge service'

1. Угол подъема коромысла 0° : измеряйте радиус коромысла R , поворачивая его в горизонтальной плоскости с интервалом 45° (всего 8 измерений) так, как показано на рисунке 13 и 14.
2. Угол подъема коромысла -45° : измеряйте радиус коромысла R , поворачивая его в горизонтальной плоскости с интервалом 45° (всего 8 измерений) так, как показано на рисунках 13 и 14.
3. Угол подъема коромысла $+45^\circ$: измеряйте радиус коромысла R , поворачивая его в горизонтальной плоскости с интервалом 45° (всего 8 измерений) так, как показано на рисунках 13 и 14.
4. Чтобы получить надежные результаты, действия 1—3 нужно повторить два раза. Эта процедура, состоящая из 72 (3x24) измерений, позволяет оценить объемную точность и систематическую повторяемость координатно-измерительной машины.
5. Аккуратно снимите коромысло с опоры и повторно определите координаты сферической опоры, производя для этого минимум 10 измерений (см. раздел 'Настройка', шаг 9). Если смещение сферической опоры превысило максимальное измеренное значение повторяемости, снова проведите определение координат ее центра, убедившись, что:
 - a. Установочные поверхности между вершиной со сферической опорой, стойками и основанием плотно прилегают друг к другу и на них отсутствует загрязнение.
 - b. Прошло достаточное количество времени (минимум 2 минуты) для того, чтобы между компонентами устройства MCG и окружающей средой установилось тепловое равновесие.
 - c. При установке коромысла на сферическую опору был проявлен максимум осторожности.

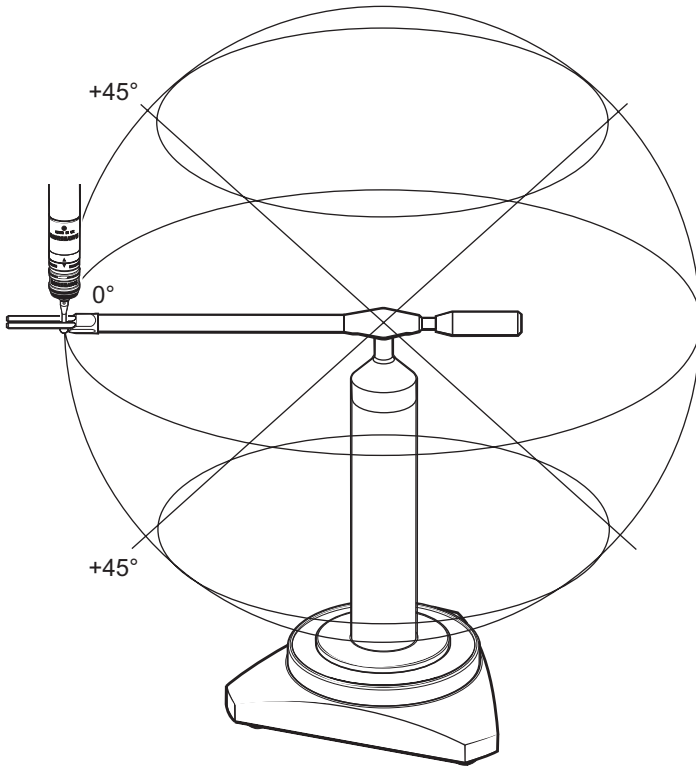


Рисунок 13. Угол поворота коромысла в вертикальной плоскости

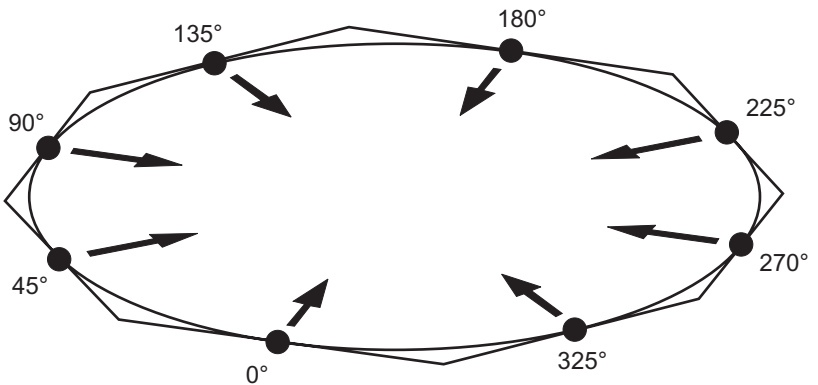


Рисунок 14. Восемь положений коромысла, в которых производятся измерения

5 Обработка результатов измерений

1. Оцените среднее измеренное значение радиуса коромысла R_{AV} по следующей формуле:

$$R_{AV} = \frac{\sum_{i=1}^{i=n} R_i}{n}$$

где n обозначает количество проделанных измерений

2. Оцените отклонение каждого измеренного значения радиуса от его среднего измеренного значения по формуле:

$$\Delta R_i = R_{AV} - R_i$$

3. Оцените диапазон отклонений для каждой серии измерений.
4. Оцените диапазон отклонений для всех серий измерений, то есть максимальное положительное и отрицательное отклонение. Это так называемая **ОБЪЕМНАЯ ТОЧНОСТЬ ИЗМЕРЕНИЙ**, характеризующая объем, “заметаемый” коромыслом радиуса R. Для оценки используйте следующую формулу:

$$VMP = \Delta R_{i(max)} - \Delta R_{i(min)}$$

5. Оцените диапазон отклонений для каждой позиции коромысла, в которой проводились измерения. Таким образом, Вы получите **СИСТЕМАТИЧЕСКУЮ ПОВТОРЯЕМОСТЬ** для этой **ПОЗИЦИИ**. Рекомендуемая форма обработки результатов представлена в таблице на следующей странице.
6. Если с помощью устройства MCG выявлена недопустимо низкая повторяемость Вашей координатно-измерительной машины, свяжитесь с изготовителем машины для организации ее технического обслуживания (имейте в виду, что самостоятельно такое обслуживание, как правило, осуществить невозможно).

REPEATABILITY →

MACHINE REFERENCE: 101-6

DATE: 27-05-85

VARIATIONS FROM MEAN RADIUS (ΔRi) – MICRONS

ELEVATION	ANGLE	RUN			REPEATABILITY
		1	2	3	
0	0	-3.0	-3.0	-3.0	0.0
	45	0.0	-0.5	0.5	1.0
	90	2.5	2.5	2.0	0.5
	135	3.5	4.0	4.0	0.5
	180	3.5	3.5	3.5	0.0
	225	1.5	2.0	2.0	0.5
	270	-2.5	-2.0	-1.5	1.0
	315	-5.5	-5.0	-5.0	0.5
+45	0	-2.0	-2.0	-2.0	0.0
	45	-1.5	-2.0	-1.5	0.5
	90	-1.0	-1.0	-1.5	0.5
	135	1.5	1.0	0.5	1.0
	180	4.0	3.5	3.5	0.5
	225	6.0	6.5	5.5	1.0
	270	1.5	1.0	2.0	1.0
	315	-3.0	-4.0	-3.5	1.0
-45	0	-1.5	-1.5	-2.0	0.5
	45	-4.5	-5.0	-5.5	1.0
	90	-6.0	-6.0	-7.0	1.0
	135	-3.0	-3.5	-4.0	1.0
	180	1.5	1.5	1.0	0.5
	225	6.0	6.0	6.0	0.0
	270	4.0	4.5	4.5	0.5
	315	0.0	1.0	0.5	0.5
SPAN		12.0	12.5	13.0	

HIGHEST 6.5 LOWEST -7.0 SPAN (3 RUNS) 13.5

VOLUMETRIC MEASURING PERFORMANCE 13.5 MICRONS

VOLUMETRIC MEASURING PERFORMANCE

6 Протокол калибровки

В каждый комплект поставки устройства MCG входят сертификат калибровки, включающий в себя калибровочные графики. Эти графики описывают следующие характеристики устройства MCG:

- Отклонение от круглости сферического наконечника контактного щупа
- Отклонение от круглости сферической опоры
- Радиальное биение, возникающее в точке базирования на сферической опоре: коромысло находится в горизонтальном положении
- Радиальное биение, возникающее в точке базирования на сферической опоре: угол поворота коромысла в вертикальной плоскости равен 45°

Сводка значений этих параметров приведена на внешней стороне футляра, в котором находится свидетельство о поверке.

6.1 Сферический наконечник контактного щупа

На рисунке 15 показано положение точек касания стержней, расположенных на конце коромысла, со сферическим наконечником щупа при выполнении измерений.

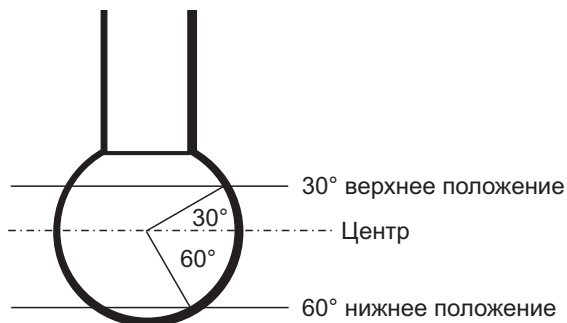


Рисунок 15. Положение точек касания стержней, которые находятся на конце коромысла, с поверхностью сферического наконечника щупа

6.2 Сферическая опора

Биение, возникающее в точке базирования коромысла на сферической опоре определяется отклонением от круглости этой опоры. В связи с этим, для ориентировки показано положение трехточечной опоры.

На рисунке 16 показано положение, в котором находятся сферы трехточечной опоры коромысла при его вращении вокруг точки опоры.

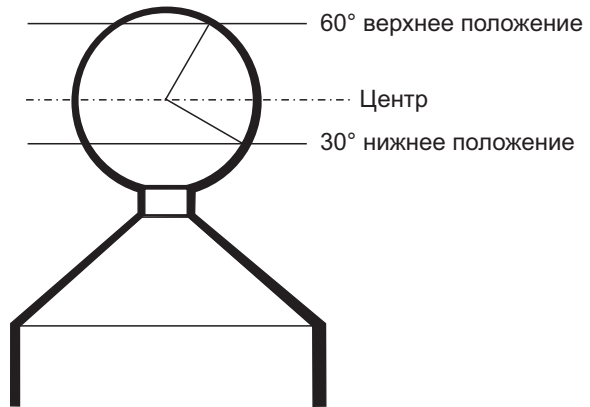


Рисунок 16. Положение трехточечной опоры коромысла на поверхности сферической опоры

6.3 Радиальное биение, возникающее в точке базирования на сферической опоре

Калибровочные графики, описывающие биения, которые возникают в точке базирования коромысла по сферической поверхности опоры, приводятся для каждого коромысла, входящего в комплект поставки, и соответствуют углу поворота коромысла в вертикальной плоскости, равному 0° и 45° (см. рис. 17).

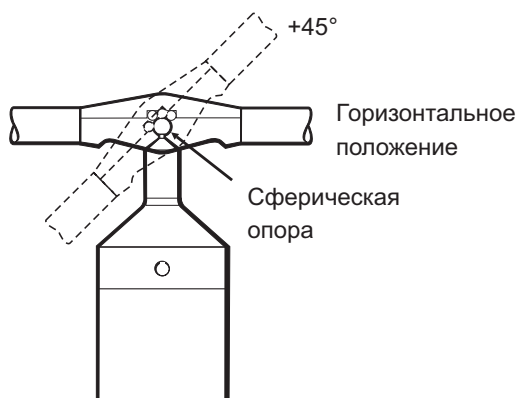


Рисунок 17. Положение трехточечной опоры коромысла на сферической опоре

6.4 Систематическая ошибка, вносимая диагностическим устройством

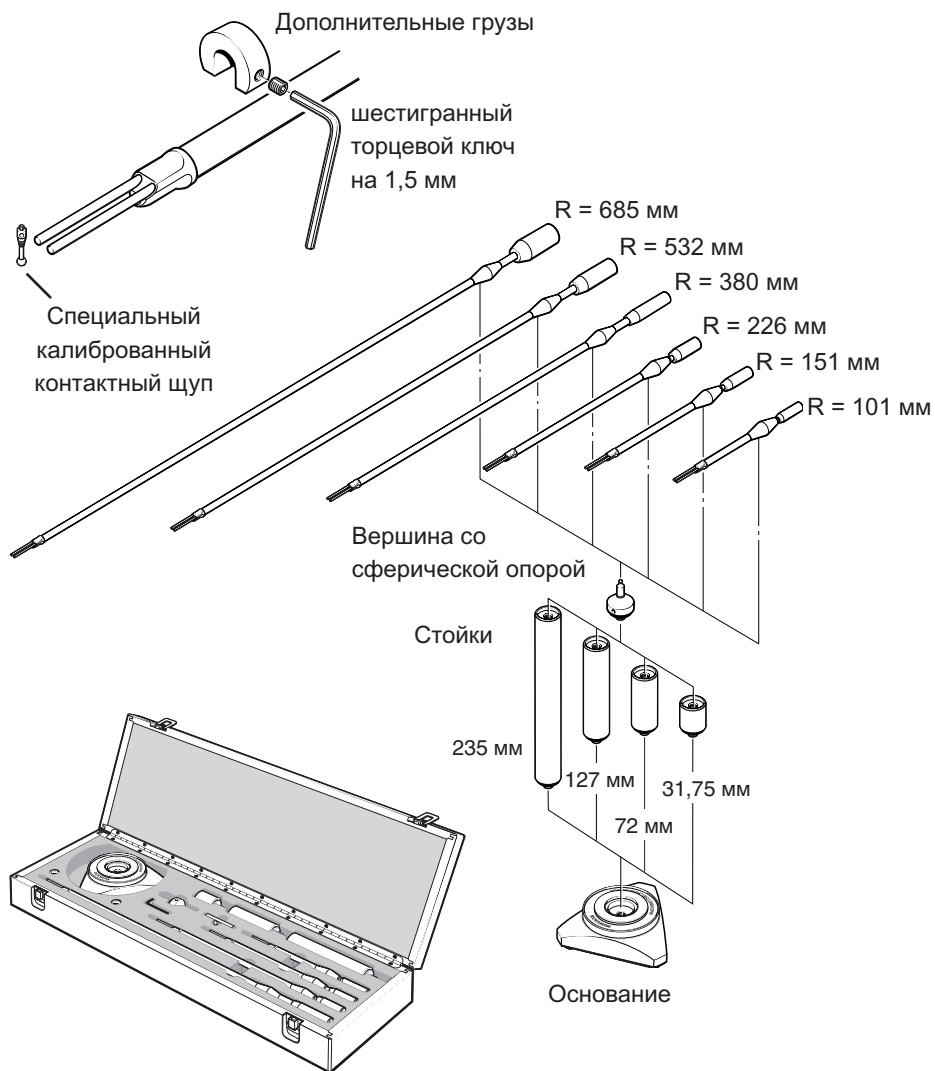
Систематическая ошибка, вносимая диагностическим устройством, определяется следующими параметрами:

Отклонением от круглости сферического наконечника щупа	0,25 мкм максимум
плюс биением, возникающим в точках базирования трехточечной опоры коромысла на сферической опоре	0,25 мкм максимум
Систематическая ошибка, вносимая диагностическим устройством	0,50 мкм максимум

7 Список комплектующих

Комплектующая	Номер для заказа (только для замены)	MCG1 (Базовый комплект)	MCG2 (Полный комплект)
Основание	A-1007-0016	✓	✓
Опора (31,75 мм)	M-1007-0158	✓	✗
Опора (76,2 мм)	M-1007-0023	✓	✓
Опора (127 мм)	M-1007-0024	✓	✓
Опора (235 мм)	M-1007-0025	✗	✓
Вершина со сферической опорой	A-1007-0017	✓	✓
Коромысло (101 мм)	A-1007-0007	✓	✓
Коромысло (151 мм)	A-1007-0008	✓	✓
Коромысло (226 мм)	A-1007-0009	✓	✓
Коромысло (380 мм)	A-1007-0010	✓	✓
Коромысло (532 мм)	A-1007-0011	✗	✓
Коромысло (685 мм)	A-1007-0012	✗	✓
Контактный щуп	A-5000-7650	✓	✓
Дополнительные грузы (2)	A-1007-0018	✓	✓
Шестигранный ключ на 1,5 мм	P-TL01-0150	✓	✓
Деревянный футляр	M-1015-7646	✓	✗
Деревянный футляр	M-1015-7704	✗	✓

Для удобства, все комплектующие показаны на рисунке 18.



В комплект поставки входит:

- Руководство пользователя
- Сертификат калибровки щупа и сферической опоры
- Сертификат динамической калибровки системы

Рисунок 18. Комплект MCG2

8 Обработка результатов в режиме online

Программу для проверки КИМ с помощью MCG (устройства для проверки состояния координатно-измерительных машин) можно создать в режиме on-line, а затем запустить ее на своей КИМ и проанализировать полученные результаты.

ПРИМЕЧАНИЕ: Этой услугой можно воспользоваться только на сайте www.renishaw.com

В настоящем разделе приведены инструкции по работе с on-line сервисом MCG и описание процедуры для MCG-диагностики КИМ. Использование MCG on-line сервиса Renishaw существенно упрощает мониторинг объемной точности КИМ. Проверка с помощью MCG контролепригодна в соответствии с требованиями Национального института стандартов и технологий США (Ref #731/23897-87) и Британского стандарта BS EN ISO 10360-2.

8.1 Процедура MCG-диагностики

Щуп датчика вставляется в вилку на конце коромысла, которое выполняет роль эталонной системы ballbar. В процессе перемещения по сфере датчик своим щупом увлекает за собой коромысло и выполняет радиальные контактные измерения в точках, соответствующих вертикальным углам 0° , $+45^\circ$ и -45° . Серия подобных измерений несет информацию об объемной точности КИМ. Выполняя несколько измерений можно проверить повторяемость измерительной системы.

Объемная точность измерений – это максимальная ошибка в пределах объема зоны измерений КИМ.

Для использования специального калибровочного щупа с TP1, TP2, TP20, TP6, TP6A, MIP и PH50 необходимы соответствующие переходники.

8.2 On-line MCG сервис

Использование услуг on-line MCG сервиса существенно упрощает работу с устройством MCG. On-line MCG сервис позволяет измерять, оценивать и отслеживать объемную точность Вашей координатно-измерительной машины:

1. Составьте программу проверки КИМ с помощью MCG: на основании заданных Вами параметров on-line приложение автоматически создаст DMIS-программу для Вашей КИМ. Эту программу Вы сможете запустить на своей координатно-измерительной машине и произвести с помощью MCG серию измерений.
2. Обработайте результаты MCG-диагностики: программа MCG-диагностики выводит результаты измерений в формате, соответствующем спецификации интерфейсов для передачи размерной информации (DMIS). Эти данные можно загрузить и проанализировать в режиме on-line. Наша система подсказок поможет Вам интерпретировать полученные результаты.
3. Сохраните полученные результаты и загрузите результаты предыдущих сеансов диагностики для выявления закономерности в изменениях характеристик КИМ: Вы можете сохранять результаты MCG-диагностики в режиме on-line и спустя некоторое время снова загружать их с тем, чтобы отследить изменение характеристик своей КИМ с течением времени.

ООО Renishaw

ул.Кантемировская 58,
115477 Москва,
Россия

T +7 495 231 1677
F +7 495 231 1678
E russia@renishaw.com
www.renishaw.ru

RENISHAW 
apply innovation™

**Наши адреса по всему миру Вы найдете
посетив наш главный Веб-сайт
www.renishaw.com/contacts**



H - 1000 - 5079 - 04