

Configurações de chaves e ajuste do alcance em interfaces/receptores modulados pre-2015



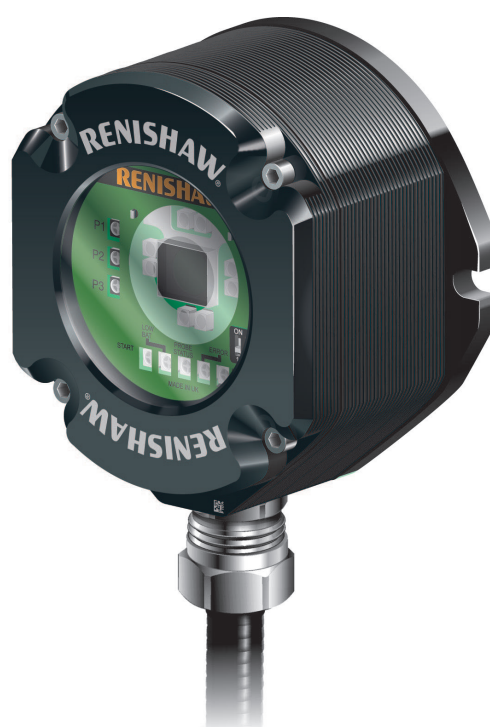
OMI-2



OMI-2T



OMI-2H



OMM-2

SEGURANÇA

A fonte de energia principal da máquina deve ser desligada antes que sejam iniciados os trabalhos na interface/receptor.

Somente pessoas qualificadas devem desmontar o equipamento. O trabalho incorreto invalidará a garantia.

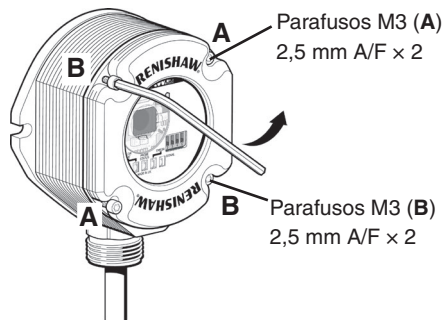
A interface/receptor devem ser mantidos limpos. Não deve ser permitida a penetração de líquidos e partículas sólidas no circuito eletrônico da interface/receptor.

Remoção do visor da interface/ receptor

Não é necessário remover a interface/receptor da máquina ao ajustar a chave ou instalar peças de reposição.

O visor pode ser removido e substituído da forma descrita nas páginas a seguir, para alterar configurações de recepção ou alcance inicial.

OMI-2

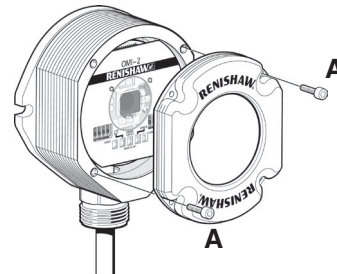


ATENÇÃO: NÃO remova o visor torcendo ou girando.

1. Limpe a interface/receptor para assegurar que nenhum resíduo penetre na unidade.
2. Remova os quatro parafusos da tampa, usando uma chave Allen A/F de 2,5 mm. Dois parafusos são curtos e dois são longos. Dois dos furos da tampa são roscados **A** e dois são lisos **B**.
3. O visor se encaixa perfeitamente no corpo da interface/receptor e é removido usando-se os dois parafusos longos que são inseridos nos furos roscados **A**.

4. Aperte cada parafuso dando algumas voltas de cada vez para erguer o visor uniformemente.

OMI-2

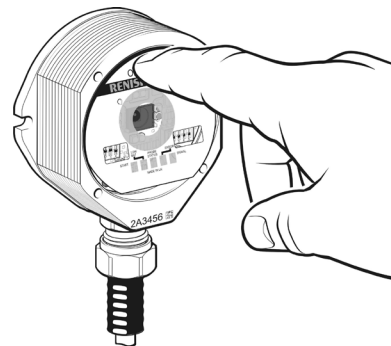


5. Quando ele estiver afastado do corpo, remova o visor e os parafusos completamente.

Remoção da etiqueta da interface/ receptor

1. Pressione a parte de cima da etiqueta para permitir a remoção.

OMI-2



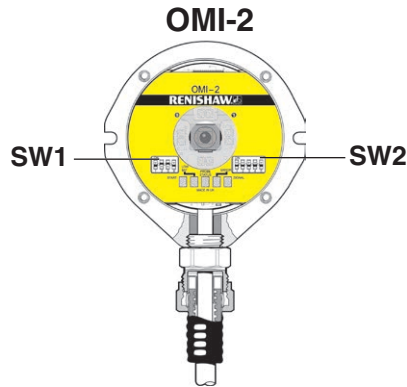
NOTA: Assegure a limpeza durante o procedimento e não toque na placa de circuito impresso sob a etiqueta.

Configurações das chaves (para mais informações, consulte o guia de instalação correspondente)

As configurações de fábrica mostradas são para:
 A-5191-0049
 A-5191-0050

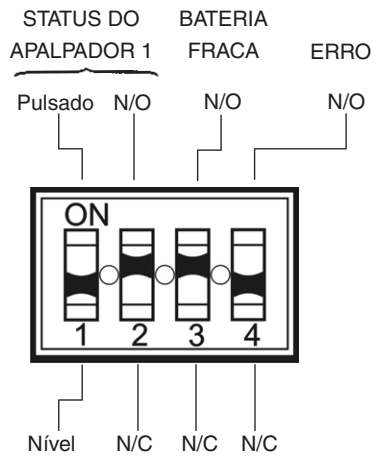
Abreviações:

N/O = Normalmente Aberta
N/C = Normalmente Fechada
N/H = Normalmente Alta
N/L = Normalmente Baixa

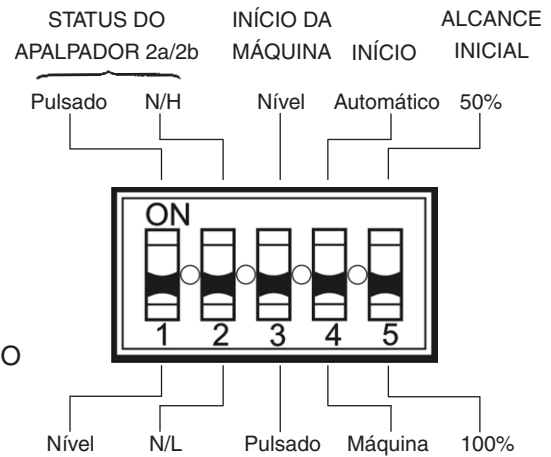


NOTA: Para ter acesso às chaves, remova o visor (ver "Remoção do visor da interface/receptor").

Configuração de saída da chave SW1



Configuração de saída da chave SW2

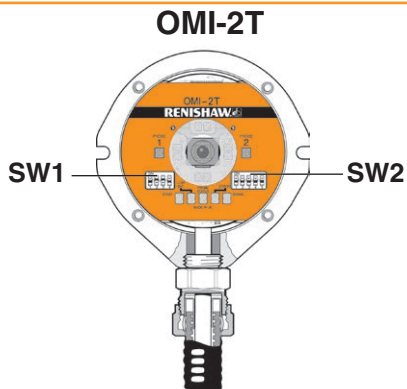


LIGADO

As configurações de fábrica mostradas são para:
 A-5439-0049
 A-5439-0050

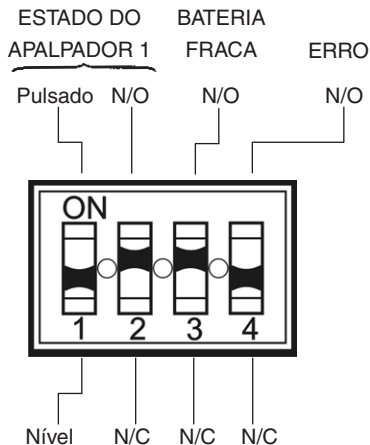
Abreviações:

N/O = Normalmente Aberta
N/C = Normalmente Fechada
N/H = Normalmente Alta
N/L = Normalmente Baixa

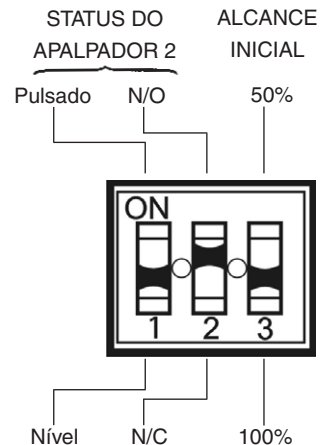


NOTA: Para ter acesso às chaves, remova o visor (ver "Remoção do visor da interface/receptor").

Configuração de saída da chave SW1



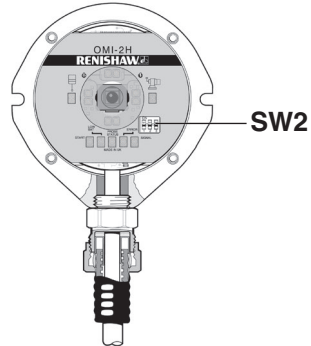
Configuração de saída da chave SW2



LIGADO

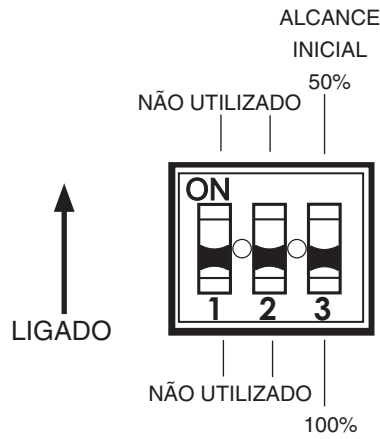
Configurações das chaves (para mais informações, consulte o guia de instalação correspondente)

OMI-2H



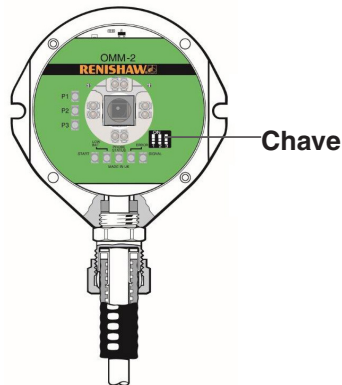
NOTA: Para ter acesso às chaves, remova o visor (ver "Remoção do visor da interface/receptor").

Configuração de saída da chave SW2



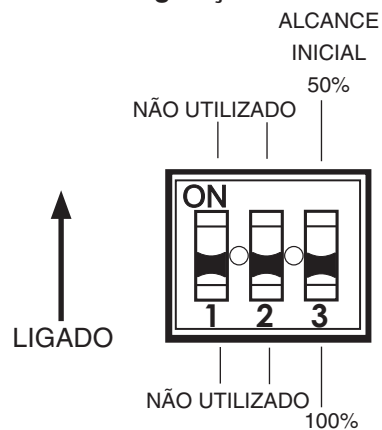
OMM -2

As configurações de fábrica mostradas são para:
A-5492-0049
A-5492-0050
A-5492-0051

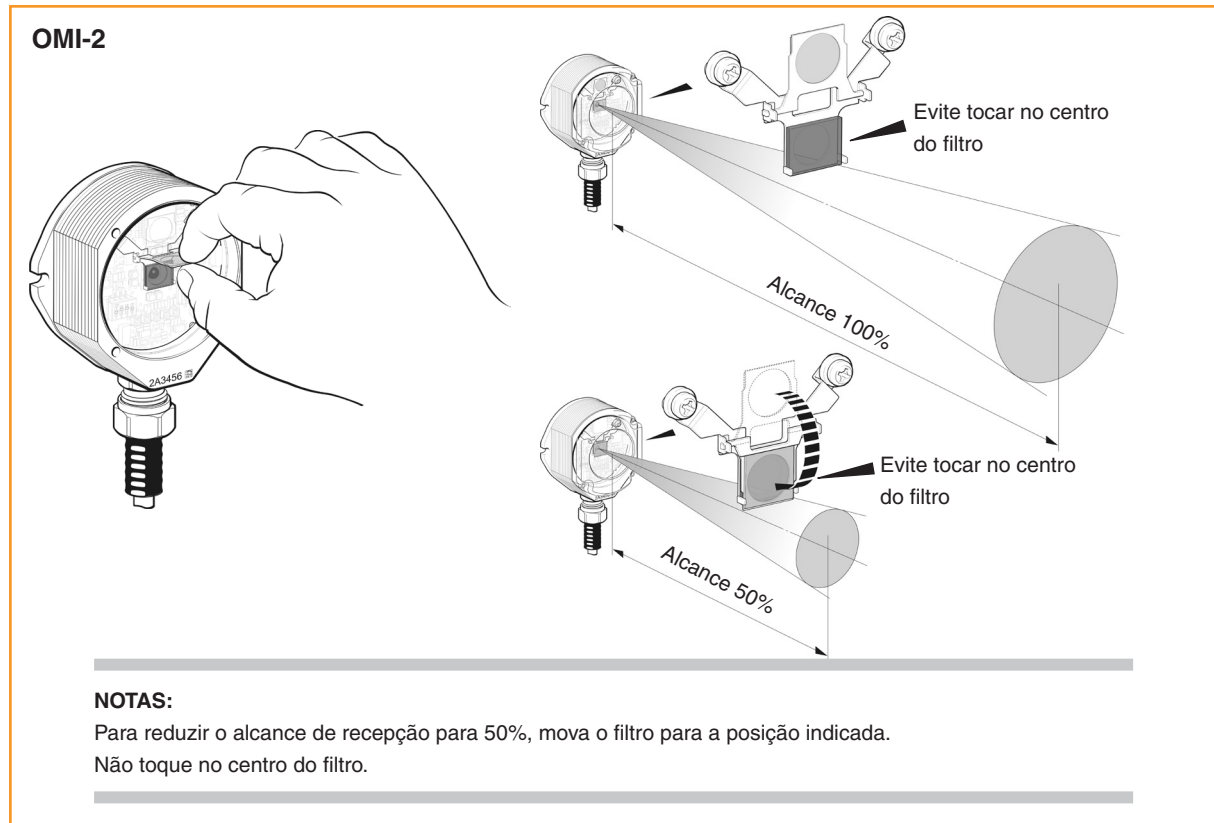


NOTA: Para ter acesso às chaves, remova o visor (ver "Remoção do visor da interface/receptor").

Configuração de saída da chave



Alteração do alcance de recepção (configuração da fábrica para 100%)

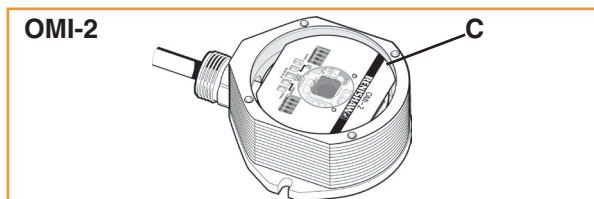


Recolocando a etiqueta da interface/receptor

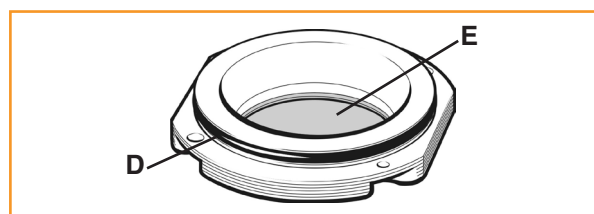
Coloque a etiqueta sobre os dois pinos de posicionamento, tomando cuidado para não tocar no centro transparente nem no filtro na parte traseira.

Instalação do visor da interface/receptor

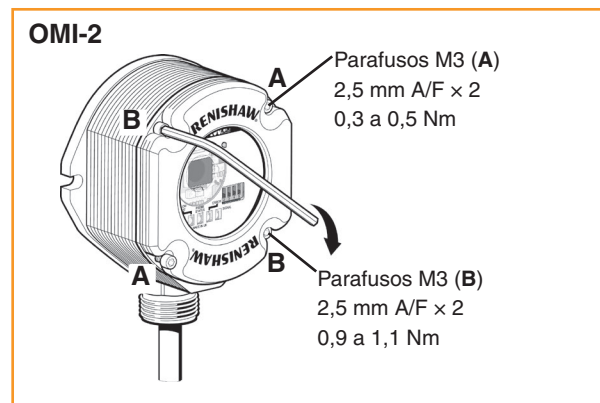
1. Antes de instalar o visor, verifique se os parafusos não foram danificados ou se não há arranhões que possam impedir a vedação.



2. Assegure que o assento **C** no corpo da interface/receptor esteja limpo.



3. Assegure que o O-ring **D** e o visor **E** estejam limpos.



4. Insira os dois parafusos curtos nos furos **A** do visor e aperte.
5. Coloque o visor completo com o O-ring no corpo da interface/receptor.

NOTA: O O-ring deve estar levemente lubrificado com graxa.

6. Insira os parafusos longos nos furos **B** e aperte cada parafuso poucas voltas por vez, para fixar o visor de modo uniforme. Pode haver alguma resistência devido à compressão do ar preso dentro do corpo.

Renishaw Latino Americana Ltda T +55 11 4195 2866
Calçada dos Cravos 141 F +55 11 4195 1641
C.C. Alphaville E brazil@renishaw.com.br
CEP 06453-053 www.renishaw.com.br
Barueri SP, Brasil
Brasil

RENISHAW 
apply innovation™

**Para contatos em todo o mundo,
visite www.renishaw.com.br/contato**



H - 2000 - 4156 - 01