

OMP60 - apalpador óptico para máquinas


www.renishaw.com.br/omp60

Especificações

Configuração óptica		Modulado	Legacy
Aplicação principal		Inspeção de peças e preparação de trabalho em centros de usinagem de todos os tamanhos e máquinas multitarefas pequenas até médias.	
Tipo de transmissão		Transmissão óptica infravermelho 360° (modulada ou legacy)	
Interfaces compatíveis		OMI-2, OMI-2T, OMI-2H, OMI-2C ou OSI/OMM-2	OMI ou OMM/MI 12
Alcance operacional		Até 6 m	
Pontas recomendadas		Cerâmicas, comprimentos de 50 mm até 150 mm	
Peso sem mandril (inclusive baterias)		885 g	
Opções de ligar / desligar		Código M liga → Código M desliga ou temporizador desliga Giro liga → Giro desliga ou temporizador desliga Mandril liga → Mandril desliga	
Vida útil da bateria (2 x AA 3,6 V lítio - cloreto de tionila)	Duração em espera	1767 dias máximo, dependendo da opção liga / desliga.	
	Uso contínuo com baixa potência	690 horas máximo, dependendo da opção liga / desliga.	880 horas máximo, dependendo da opção liga / desliga.
Sentidos de detecção		±X, ±Y, +Z	
Repetibilidade unidirecional		1,00 µm 2σ (ver nota 1)	
Força de ativação da ponta (ver notas 2 e 3)			
Força reduzida XY		0,75 N, 76 gf	
Força elevada XY		1,40 N, 143 gf	
Sentido +Z		5,30 N, 540 gf	
Proteção		IPX8 (EN/IEC 60529)	
Temperatura operacional		+5 °C a +55 °C	

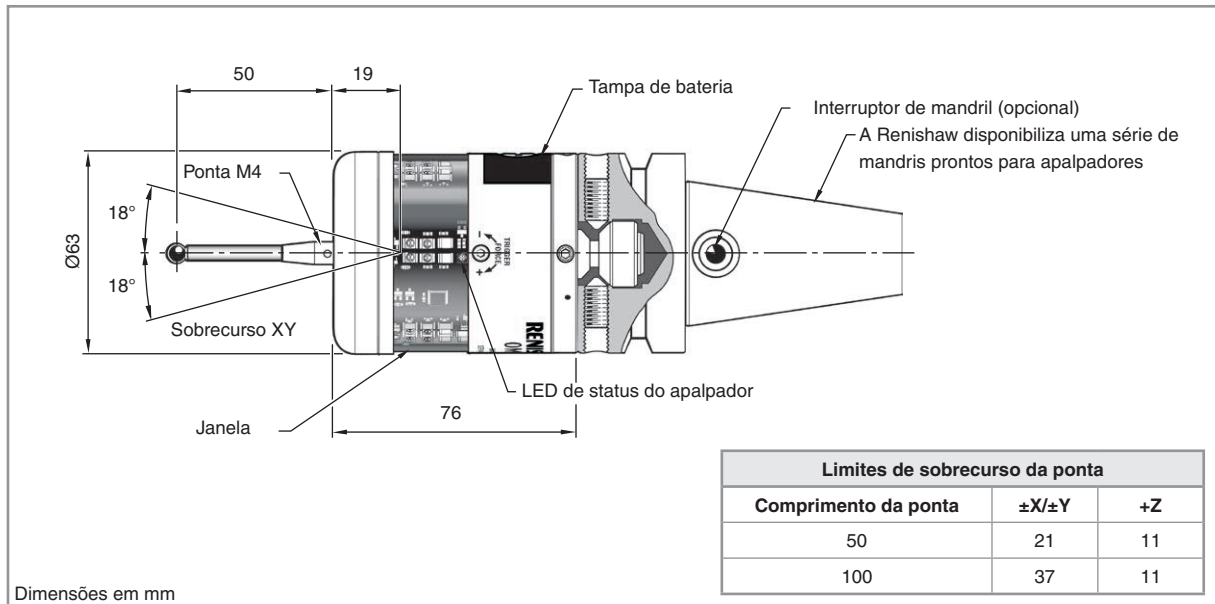
Nota 1 A especificação de desempenho é testada a uma velocidade de teste padrão de 480 mm/min com uma ponta de 50 mm. Velocidades significativamente mais altas são possíveis, dependendo dos requisitos da aplicação.

Nota 2 A força de toque, crítica em algumas aplicações, é a força exercida sobre a peça pela ponta quando o apalpador é tocado. A força máxima aplicada ocorrerá depois do ponto de ativação (sobrecurso). A intensidade da força depende das variáveis relacionadas, incluindo a velocidade de medição e a desaceleração da máquina.

Nota 3 Estas são configurações de fábrica, um ajuste manual é possível. Para mais detalhes, consulte o *Guia de instalação OMP60* (Ref. Renishaw H-4038-8510).

Para mais informações e para a melhor aplicação possível e suporte de desempenho, contate a Renishaw ou visite o site www.renishaw.com.br/omp60

Dimensões do OMP60



OMP60 coberturas de transmissão

O apalpador OMP60 pode transmitir num campo de 360°, com os alcances indicados abaixo.

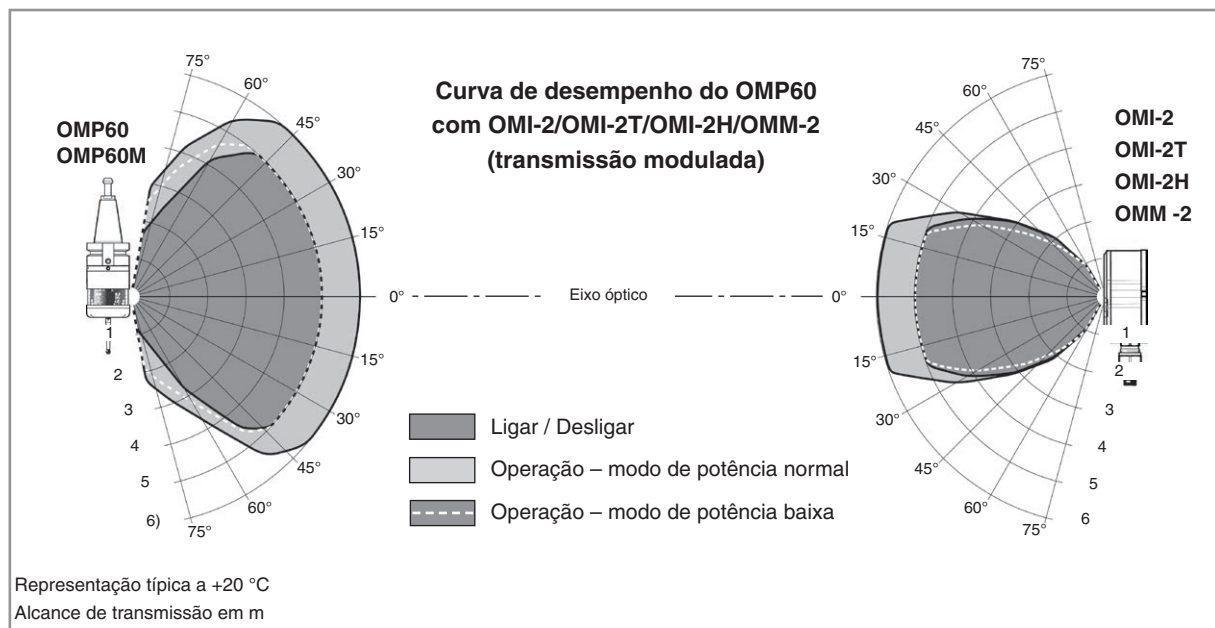
O apalpador pode ser posicionado de modo a ser mantido o alcance ideal ao longo de todo o percurso dos eixos da máquina.

O OMP60 e os receptores ópticos podem desviar-se da linha de centro óptica, desde que os cones de luz opostos sempre se sobreponham, com emissores e receptores em cada

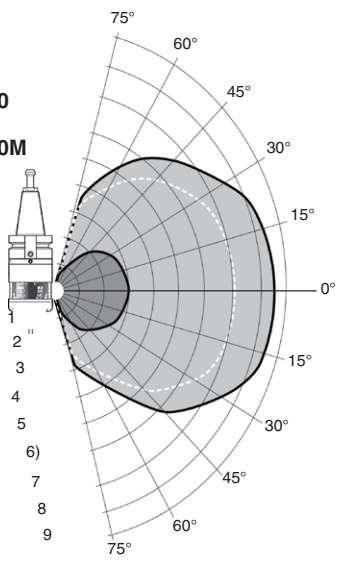
campo de visão do outro (linha de visão).

As superfícies refletoras naturais dentro da máquina podem melhorar o alcance do sinal de transmissão.

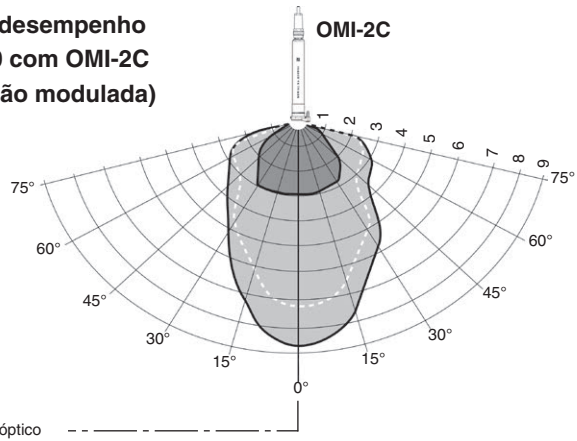
Resíduos de refrigerante acumulados sobre o receptor terão um efeito negativo no desempenho da transmissão. Limpe quantas vezes for necessário para assegurar uma transmissão sem restrições.



OMP60
OMP60M

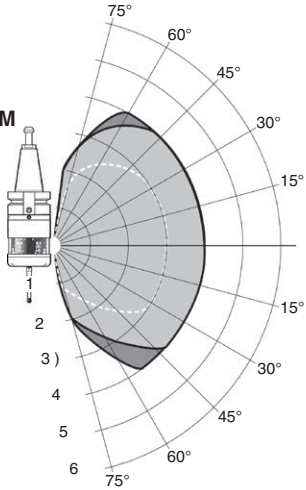


Curva de desempenho do OMP60 com OMI-2C (transmissão modulada)

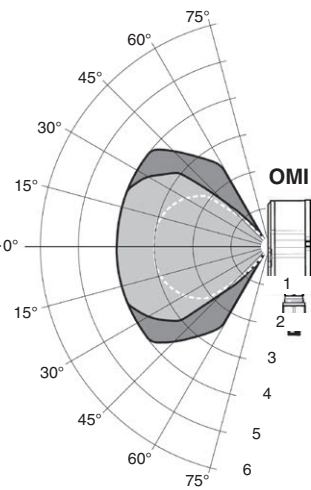


Eixo óptico

OMP60
OMP60M

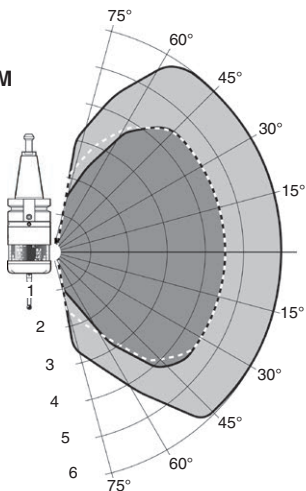


Curva de desempenho do OMP60 com OMI (transmissão legacy)

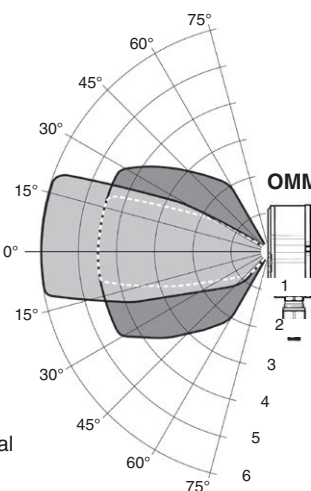


Eixo óptico

OMP60
OMP60M



Curva de desempenho do OMP60 com OMM (transmissão legacy)

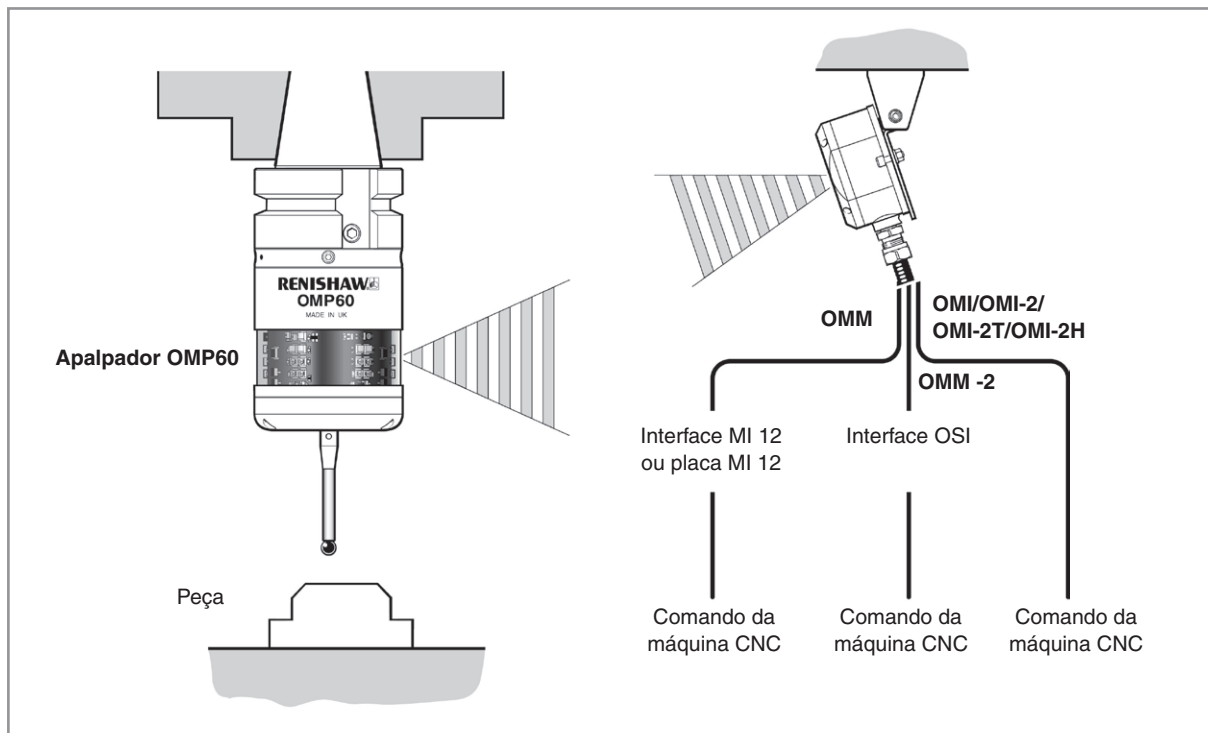


Eixo óptico

- Ligar / Desligar
- Operação – modo de potência normal
- Operação – modo de potência baixa

Representação típica a +20 °C
Alcance de transmissão em m

Sistema de apalpador óptico típico



Peças de reposição e acessórios

Está disponível uma linha completa de peças de reposição e acessórios. Entre em contato com a Renishaw para obter uma lista completa.

**Para contatos em todo o mundo, visite nosso
site principal www.renishaw.com.br/contact**

