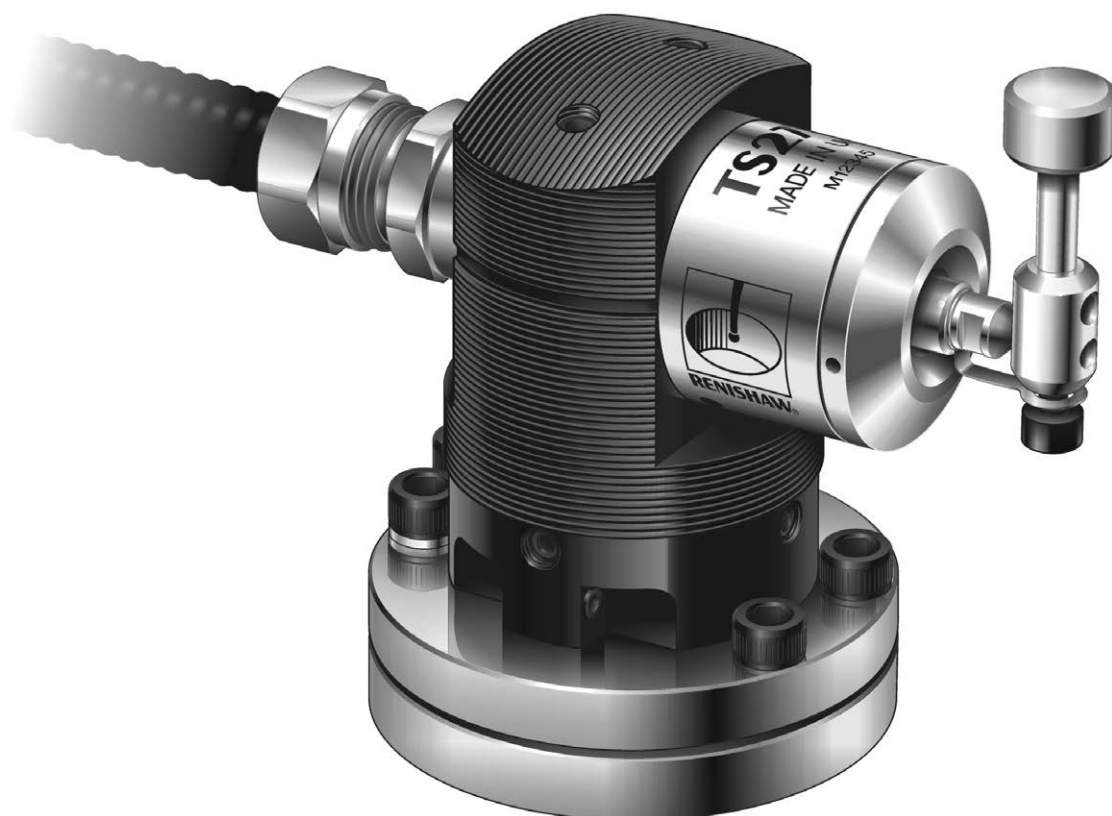


# Sonda TS27R do ustawiania narzędzi



Informacje dotyczące zgodności tego produktu z przepisami można uzyskać, skanując kod QR lub odwiedzając stronę [www.renishaw.pl/mtpdoc](http://www.renishaw.pl/mtpdoc)



## Spis treści

<b>Przed rozpoczęciem pracy</b> .....	1-1
Gwarancja .....	1-1
Obrabiarki CNC .....	1-1
Obchodzenie się z sondą .....	1-1
Patenty .....	1-1
Przeznaczenie .....	1-1
Bezpieczeństwo .....	1-2
Informacje dla użytkownika .....	1-2
Informacja dla dostawcy oraz instalatora maszyny .....	1-2
Informacje dla instalatora wyposażenia .....	1-2
<b>Podstawy produktu</b> .....	2-1
System sondy TS27R .....	2-1
Wprowadzenie .....	2-1
Możliwe do uzyskania tolerancje ustawień .....	2-2
Zalecane prędkości posuwu narzędzi obrotowych .....	2-2
Pierwsze zetknięcie — prędkość obrotowa wrzeciona obrabiarki obr./min .....	2-2
Pierwsze zetknięcie — prędkość posuwu obrabiarki .....	2-2
Drugie zetknięcie — prędkość posuwu obrabiarki .....	2-2
Procedury programowe .....	2-2
Dane techniczne TS27R .....	2-3
<b>Instalacja systemu</b> .....	3-1
Montowanie sondy na stole obrabiarki .....	3-1
Kołki pozycjonujące Spirol® .....	3-2
Kabel .....	3-2
Ośłona kabla do zabezpieczenia kabla .....	3-2
Interfejsy .....	3-3
Zalecany schemat połączeń dla sondy TS27R z interfejsem HSI-C .....	3-4
Zalecany schemat połączeń dla sondy TS27R z interfejsem HSI .....	3-5
Zalecany schemat połączeń — interfejs MI 8-4 i sterownik CNC .....	3-6
Zalecany schemat połączeń dla sondy TS27R z interfejsem MI 8-4 .....	3-7
Mocowanie trzpienia pomiarowego i łącznika zabezpieczającego .....	3-8
Wartości momentów dokręcenia śrub .....	3-8
Mocowanie trzpienia pomiarowego .....	3-8
Łącznik zabezpieczający .....	3-8

Bezpiecznik mechaniczny . . . . .	3-9
Trzpień pomiarowy i jego obsada . . . . .	3-9
Wymiana bezpiecznika mechanicznego . . . . .	3-9
Ustawianie poziomu trzpienia pomiarowego . . . . .	3-10
Typy trzpieni pomiarowych . . . . .	3-10
Ustawianie poziomu trzpienia pomiarowego . . . . .	3-10
Ustawianie kwadratowych trzpieni pomiarowych . . . . .	3-11
<b>Naprawa i konserwacja . . . . .</b>	<b>4-1</b>
Serwis . . . . .	4-1
Konserwacja . . . . .	4-1
Konserwacja membrany . . . . .	4-2
<b>Lista części . . . . .</b>	<b>5-1</b>

# Przed rozpoczęciem pracy

## Gwarancja

O ile klient i firma Renishaw nie uzgodnili i nie zawarli odrębnej pisemnej umowy, sprzedawane urządzenia i oprogramowanie podlegają standardowym Warunkom i postanowieniom firmy Renishaw, które zostały dołączone do takich urządzeń i oprogramowania lub są dostępne na żądanie w lokalnym oddziale firmy Renishaw.

Firma Renishaw udziela ograniczonej czasowo gwarancji na swoje urządzenia i oprogramowanie (zgodnie ze standardowymi Warunkami i postanowieniami), o ile zostały one zainstalowane i są użytkowane w sposób ściśle zgodny z opisem podanym w powiązanej dokumentacji firmy Renishaw. Szczegółowe informacje na temat gwarancji można znaleźć w standardowych Warunkach i postanowieniach.

Urządzenia i oprogramowanie zakupione przez klienta od zewnętrznego dostawcy podlega odrębnym warunkom i postanowieniom dostarczonym z takimi urządzeniami i oprogramowaniem. Szczegółowe informacje można uzyskać u zewnętrznego dostawcy.

## Obrabiarki CNC

Obrabiarka CNC musi być zawsze obsługiwana zgodnie z zaleceniami instrukcji producenta przez przeszkolony personel.

## Obchodzenie się z sondą

Elementy systemu należy utrzymywać w czystości i obchodzić się z sondą tak jak z precyzyjnym przyrządem.

## Patenty

Brak patentów.

## Przeznaczenie

TS27R to przewodowa sonda 3D ustawiania narzędzi, która umożliwia automatyczny pomiar długości i średnicy narzędzia na obrabiarkach CNC. TS27R może również wykrywać uszkodzone narzędzia.

# Bezpieczeństwo

## Informacje dla użytkownika

Podczas obsługi obrabiarek zaleca się używanie ochrony na oczy.

Należy zapoznać się z instrukcjami obsługi dostarczonymi przez dostawcę urządzeń.

System TS27R musi być instalowany przez osobę wykwalifikowaną, z zachowaniem stosownych środków ostrożności. Przed rozpoczęciem pracy należy upewnić się, czy obrabiarka znajduje się w bezpiecznym stanie przy WYŁĄCZONYM zasilaniu, oraz czy jest odłączone zasilanie HSI-C / HSI / MI 8-4.

## Informacja dla dostawcy oraz instalatora maszyny

Na dostawcy maszyny spoczywa odpowiedzialność za uprzedzenie użytkownika o wszelkich zagrożeniach związanych z eksploatacją łącznie z tymi, o jakich wspomina się w dokumentacji produktu Renishaw oraz za zapewnienie stosownych osłon i blokad zabezpieczających.

Jeśli sonda nie włączy się, jej sygnał może fałszywie wskazywać stan gotowości sondy. Zaleca się nie brać pod uwagę sygnałów sondy przy podejmowaniu decyzji o zatrzymaniu maszyny.

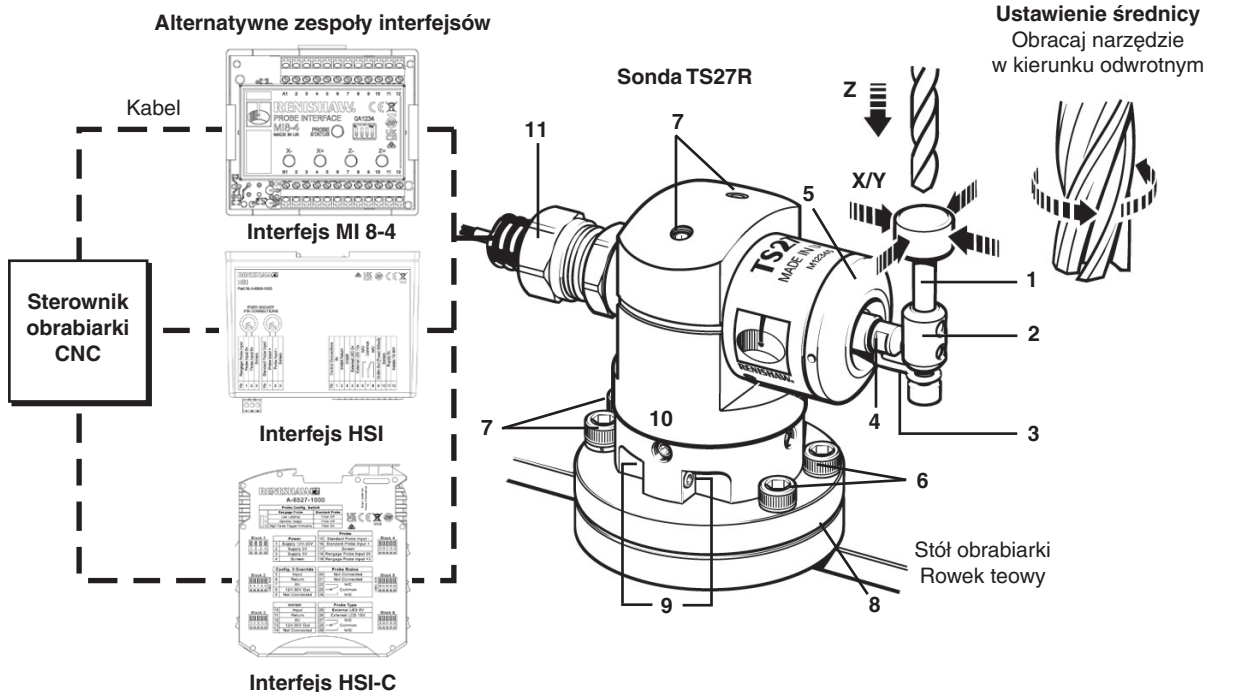
## Informacje dla instalatora wyposażenia

Wszystkie urządzenia Renishaw są zaprojektowane tak, aby działały zgodnie z wymogami odpowiednich przepisów Wielkiej Brytanii, WE oraz FCC. Każdy instalator urządzenia odpowiedzialny jest za przestrzeganie następujących zaleceń, aby zapewnić działanie produktu zgodne z tymi przepisami:

- Każdy interfejs MUSI być zainstalowany z dala od potencjalnych źródeł zakłóceń elektrycznych takich jak transformatory, serwonapędy itd.
- Wszystkie podłączenia 0 V/uziemienie powinny być podłączone do „głównej szyny uziemiającej” maszyny („szyna uziemiająca” to wyrównawcze podłączenie dla wszystkich uziemień oraz kabli ekranowanych maszyny). Przestrzeganie tego zalecenia jest bardzo ważne, w przeciwnym wypadku może powstać różnica potencjałów pomiędzy uziemieniami.
- Wszystkie ekrany muszą być podłączone zgodnie z instrukcją.
- Okablowania nie wolno prowadzić wzdłuż wysokoprądowych kabli zasilających, takich jak kable zasilania napędu lub w pobliżu kabli szybkiego przesyłu danych.
- Długość kabli powinna być zawsze minimalna.

# Podstawy produktu

## System sondy TS27R



1. Trzpień pomiarowy
2. Obsada do trzpieni pomiarowych z okrągłymi i kwadratowymi końcówkami pomiarowymi
3. Łącznik zabezpieczający
4. Bezpiecznik mechaniczny
5. Przednia pokrywa
6. Śruby mocujące podstawy sondy
7. Regulacja poziomu trzpienia pomiarowego – śruby regulacyjne
8. Cokół
9. Regulacja ustawienia kwadratowego trzpienia pomiarowego względem osi – śruby regulacyjne
10. Regulacja kwadratowego trzpienia pomiarowego względem osi – śruby blokujące
11. Złącze pośrednie

## Wprowadzenie

Sonda TS27R jest używana do ustawiania narzędzi w centrach obróbkowych sterowanych numerycznie CNC.

Przy pomiarach długości narzędzia oraz przy detekcji uszkodzeń narzędzia, jest ono przesuwane w kierunku do trzpienia sondy pomiarowej w osi Z. Obracające się narzędzia mogą być ustawiane w osi X lub Y przy pomiarach offsetów promieni narzędzi.

Śruby regulacyjne umożliwiają ustawienie trzpienia pomiarowego względem osi obrabiarki.

Interfejs przetwarza sygnały między sondą a sterownikiem CNC.

## Możliwe do uzyskania tolerancje ustawień

Tolerancje z jakimi narzędzia mogą być mierzone zależą od płaskości i równoległości ustawienia końcówki trzpienia pomiarowego. Wartość 5 µm przód względem tyłu i bok względem boku łatwo jest osiągnąć względem płaskiej części końcówki trzpienia pomiarowego (równoległość 5 µm jest łatwo osiągalna względem osi kwadratowej końcówki trzpienia pomiarowego). Taka dokładność ustawiania jest wystarczająca dla większości zastosowań.

## Zalecane prędkości posuwu narzędzi obrotowych

Frezy powinny być obracane w kierunku przeciwnym do kierunku skrawania.

## Pierwsze zetknięcie — prędkość obrotowa wrzeciona obrabiarki obr./min

Prędkość obrotowa dla pierwszego przemieszczenia w kierunku trzpienia sondy jest obliczana na podstawie prędkości skrawania powierzchniowego równej 60 m/min.

Prędkość wrzeciona należy utrzymywać w zakresie od 150 do 800 obr./min dla frezów o średnicy od 24 do 127 mm.

Prędkość skrawania powierzchniowego nie jest zachowana, jeżeli używa się frezów o średnicy mniejszej niż 24 mm lub większej niż 127 mm.

## Pierwsze zetknięcie — prędkość posuwu obrabiarki

Prędkość posuwu (F) jest obliczana jako:

$F = 0,16 \times \text{obr./min}$       Jednostki F mm/min (przy ustawianiu średnicy)

$F = 0,12 \times \text{obr./min}$       Jednostki F mm/min (przy ustawianiu długości)

## Drugie zetknięcie — prędkość posuwu obrabiarki

800 obr./min, posuw 4 mm/min.

## Procedury programowe

Procedury programowe do ustawiania narzędzi przy użyciu różnych sterowników obrabiarek zostały opisane w arkuszu podręczników programowania i podobnych danych technicznych „*Oprogramowanie sond do obrabiarek – programy i funkcje*” (numer katalogowy Renishaw H-2000-2298).



## Dane techniczne TS27R

<b>Główne zastosowanie</b>		Pomiar narzędzi i wykrywanie uszkodzonych narzędzi na wszystkich pionowych, poziomych i bramowych centrach obróbkowych.
<b>Typ transmisji</b>		Układ transmisji przewodowej
<b>Odbiornik/interfejs</b>		MI 8-4, HSI lub HSI-C
<b>Zalecane trzpienie pomiarowe</b>		Dyskowy trzpień pomiarowy (węgiel wolframu, 75 Rockwell C) lub Trzpień pomiarowy z kwadratową końcówką pomiarową (końcówka ceramiczna, 75 Rockwell C)
<b>Ciężar z trzpieniem dyskowym</b>		1055 g
<b>Kabel (do interfejsu)</b>	<b>Dane techniczne</b>	Średnica 4,4 mm, 4-żyłowy kabel ekranowany, każda żyła 7 × 0,2 mm
	<b>Długość</b>	10 m
	<b>Podłączenia elektryczne</b>	Kabel wyprowadzony na końcu zespołu
<b>Kierunki pomiaru</b>		±X, ±Y, +Z
<b>Powtarzalność jednokierunkowa</b>		1,00 μm 2 σ <sup>1</sup>
<b>Siła wyzwolenia dla końcówki pomiarowej</b> <sup>2 3</sup>		od 1,30 N do 2,40 N, od 133 gf do 245 gf, zależnie od kierunku pomiaru
<b>Stopień ochrony</b>		IPX8, BS EN 60529:1992+A2:2013
<b>Mocowanie</b>		Śruba teowa M12 (nie jest dostarczana w zestawie) Opcjonalne kołki Spirol® umożliwiające precyzyjny ponowny montaż
<b>Temperatura przechowywania</b>		od -10 °C do +70 °C
<b>Temperatura pracy</b>		od +5 °C do +60 °C

<sup>1</sup> Osiągi sprawdzano przy standardowej prędkości testowej 480 mm/min, przy użyciu trzpienia pomiarowego o długości 35 mm. W zależności od wymagań zastosowania można uzyskać znacząco wyższą prędkość.

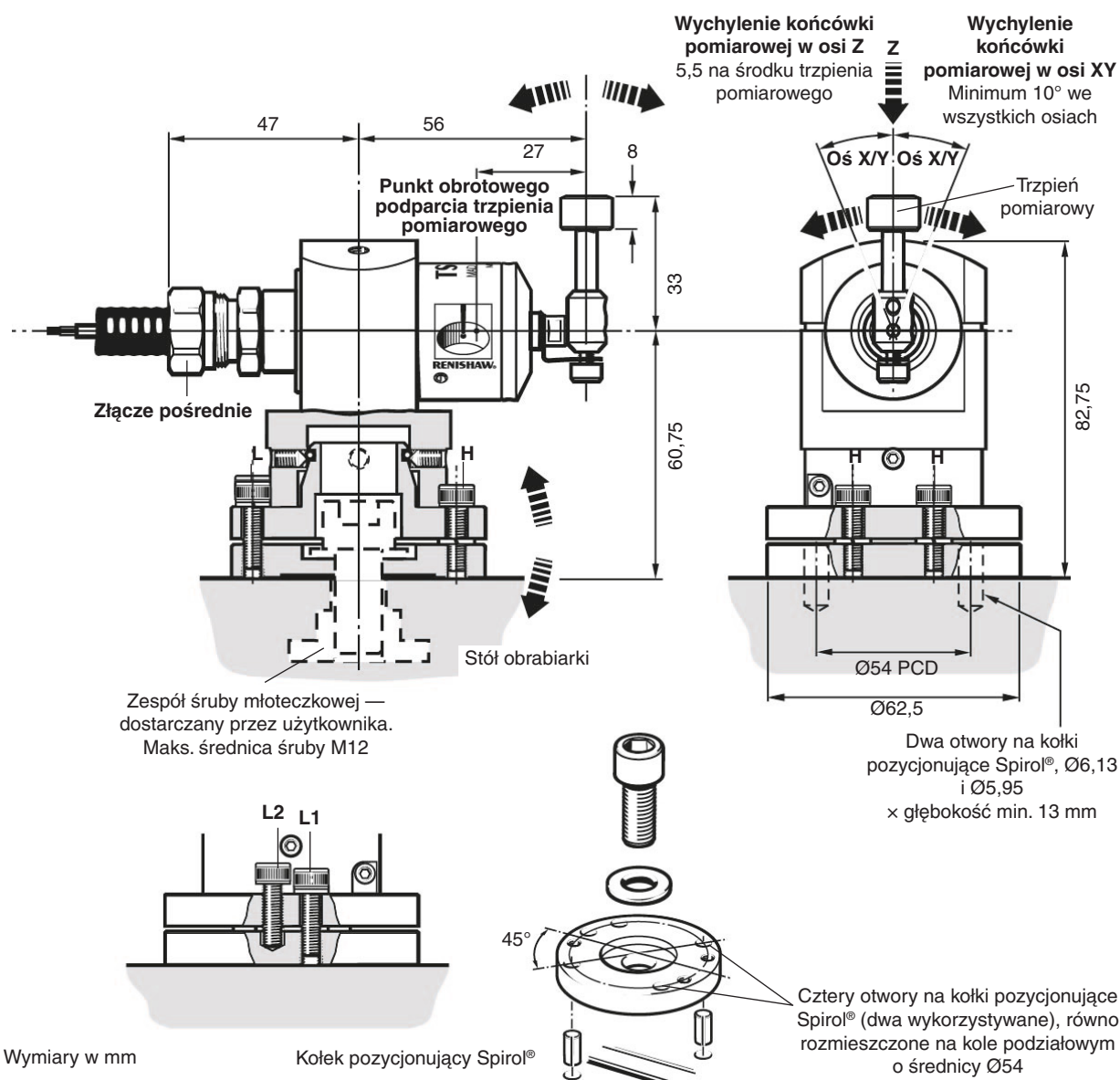
<sup>2</sup> Siła wyzwolenia, która jest krytycznym czynnikiem w niektórych zastosowaniach, jest siłą przykładaną do części przez trzpień pomiarowy w momencie wyzwolenia sondy. Maksymalna przyłożona siła występuje za punktem wyzwolenia (nadmiernego wychylenia). Wartość siły zależy od powiązanych czynników, jak np. prędkości pomiaru i hamowania obrabiarki. Siła wyzwolenia jest mierzona przy użyciu trzpienia pomiarowego o długości 50 mm.

<sup>3</sup> To są ustawienia fabryczne; nie jest możliwa ręczna zmiana.

**UWAGA:** pełny opis trzpieni pomiarowych można znaleźć w publikacji technicznej *Trzpienie pomiarowe i akcesoria* (numer katalogowy firmy Renishaw H-1000-3200).

Ta strona została celowo pozostawiona pusta.

# Instalacja systemu



## Montowanie sondy na stole obrabiarki

1. Wybierz położenie dla sondy na stole obrabiarki.
2. Odłącz podstawę sondy i cokół od zespołu sondy, odkręcając dwie śruby H i śrubę L1 za pomocą trzpieniowego klucza sześciokątnego 4 mm.
3. Zamocuj śrubę młotczkową (nie jest dostarczana przez Renishaw).
4. Dokręć śrubę młotczkową w celu zamocowania podstawy sondy do stołu obrabiarki.
5. Załóż sondę i cokół na podstawę i wkręć śruby. Dokręć mocno dwie śruby H. Przed ustawianiem pozostaw śruby mocujące L1 i L2 poluzowane, aby umożliwić orientację trzpienia pomiarowego. Aby uzyskać więcej informacji, patrz na **stronie 3-10**, „Ustawianie poziomego trzpienia pomiarowego”.
6. Załóż trzpień pomiarowy. Więcej informacji można znaleźć na **stronie 3-8**, „Mocowanie trzpienia pomiarowego i łącznika zabezpieczającego” i **stronie 3-9**, „Bezpiecznik mechaniczny”.

## Kołki pozycjonujące Spirol®

Śruba młoteczkowa zapewnia wystarczający docisk we wszystkich normalnych warunkach. Jednakże w przypadku instalacji, gdzie istnieje potrzeba zdejmowania i zakładania sondy TS27R, można zamontować dwa kołki pozycjonujące Spirol® (dostarczane w zestawie sondy). W celu zamontowania kołków pozycjonujących Spirol® należy nawiercić w stole obrabiarki dwa otwory odpowiadające dwóm otworom podstawy sondy. Umieścić kołki Spirol® ustalające w otworach i ponownie zamontuj podstawę sondy.

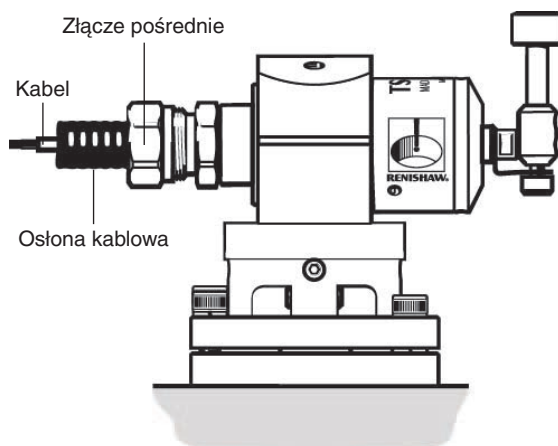
## Kabel

Czterozżyłowy ekranowany kabel 7/0,2 w izolacji poliuretanowej, o długości 10 m. Średnica kabla 4,4 mm. Obwody sondy – żyły czerwona i niebieska (żółta i zielona nie są wykorzystywane).

**Kabel przedłużający** (maksymalne przedłużenie o 15 m)

Maksymalna, dopuszczalna długość kabla: Między sondą i interfejsem – długość 25 m

Dwużyłowy ekranowany kabel 7/0,2 mm w izolacji poliuretanowej. Zachować ekranowanie na złączach.



## Ostrona kabla do zabezpieczenia kabla

Firma Renishaw zaleca dla wszystkich instalacji montowanie osłon kablowych Thomas and Betts Typu EF lub odpowiedników. Złącze pośrednie TS27R jest dostosowane do elastycznej osłony kablowej  $\varnothing 11$  mm.

---

**UWAGA:** ekran kabla jest połączony z obrabiarką przez kondensator 100 nF znajdujący się wewnątrz TS27R w celu zapobieżenia przebicim do masy. Należy się upewnić, że ekran kabla jest podłączony do odpowiedniego wejścia interfejsu. Zespoły interfejsów przedstawiono w poniższych publikacjach: w instrukcji instalacji i obsługi *zespołu interfejsu MI 8-4* (numer katalogowy firmy Renishaw H-2000-5008), w instrukcji instalacji i obsługi *interfejsu przewodowego systemu HSI* (numer katalogowy firmy Renishaw H-5500-8554) oraz w instrukcji instalacji i obsługi *interfejsu przewodowego HSI-C z możliwością konfiguracji* (numer katalogowy firmy Renishaw H-6527-8507).

---

## Interfejsy

Interfejs MI 8-4 korzysta ze standardowego sygnału wejściowego G31 SKIP. Sygnał wyjściowy stanu sondy przyjmuje wartości napięcia w zakresie między 4,75 a 30 VDC.

Wszystkie sygnały wejściowe są w pełni konfigurowalne do pracy w trybie AKTYWNY WYSOKI (ACTIVE HIGH) lub AKTYWNY NISKI (ACTIVE LOW).

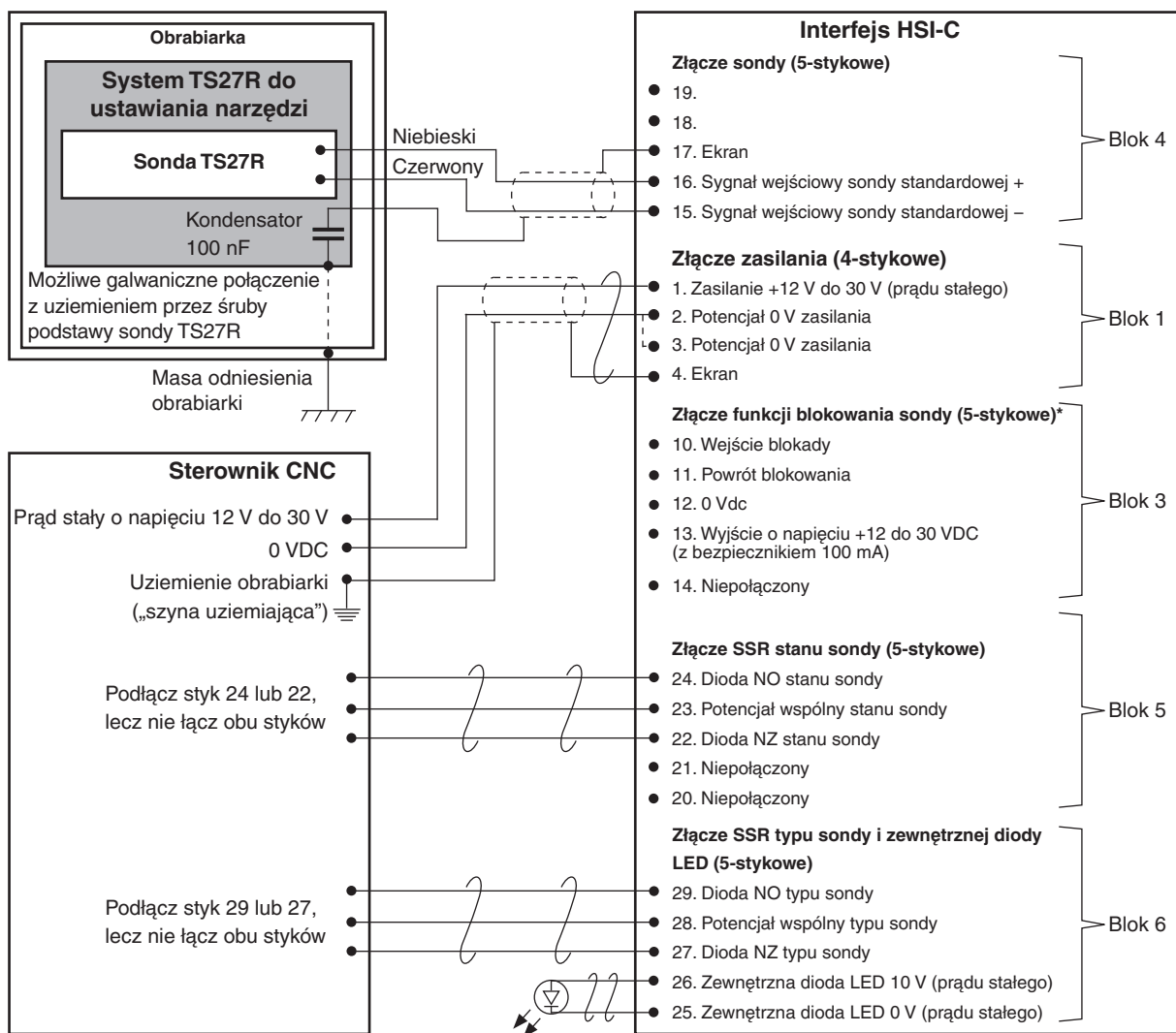
Interfejs ma funkcję „inhibit” (wstrzymania). Jest także wyposażony w prosty mechanizm wyboru trybu pracy między sondą ustawiania narzędzi i sondą pomiarową.

Interfejs HSI i HSI-C korzysta ze standardowego sygnału wejściowego G31 SKIP. Sygnał wyjściowy stanu sondy stanowi beznapięciowy sygnał przekaźnika SSR (przekaźnik półprzewodnikowy), który można podłączyć jako normalnie otwarty (NO) lub normalnie zamknięty (NZ).

Maksymalny prąd	50 mA szczytowo
Maksymalne napięcie	±50 V szczytowo

Jest wyposażony w funkcję blokowania sondy, a także układ do sterowania zewnętrzną diodą LED statusu sondy.

## Zalecany schemat połączeń dla sondy TS27R z interfejsem HSI-C

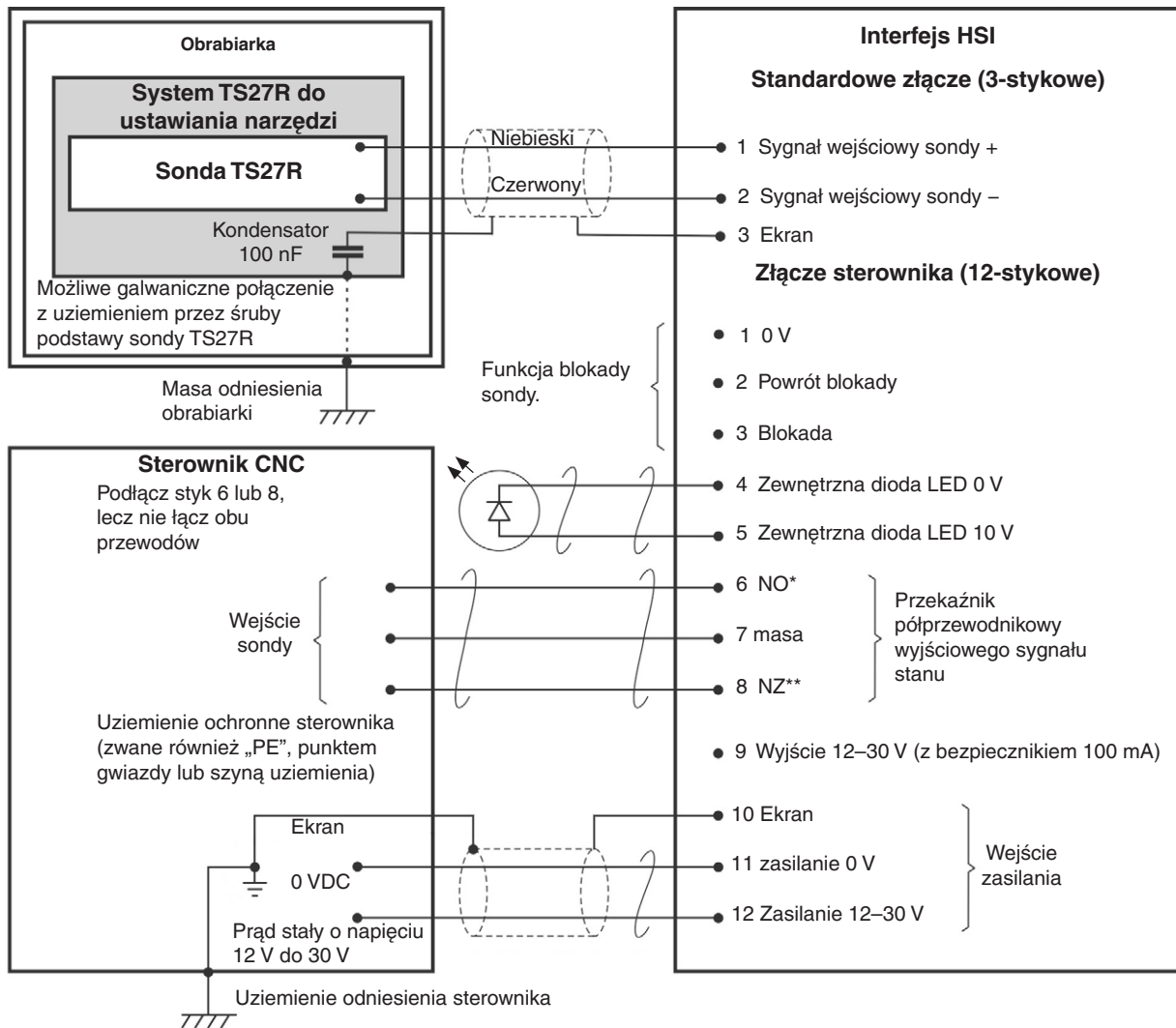


\* Funkcja blokowania sondy. Informacje na temat podłączenia można znaleźć w Instrukcji instalacji interfejsu systemu przewodowego HSI-C (numer katalogowy Renishaw H-6527-8507).

Stan sondy	Normalnie otwarty (NO)	Normalnie zamknięty (NZ)
Sonda została wyzwolona	Zamknięty	Otwórz
Sonda gotowa do pomiaru	Otwórz	Zamknięty

**UWAGA:** podczas łączenia sondy TS27R z interfejsem HSI-C należy użyć gniazda z oznaczeniem STANDARD PROBE.

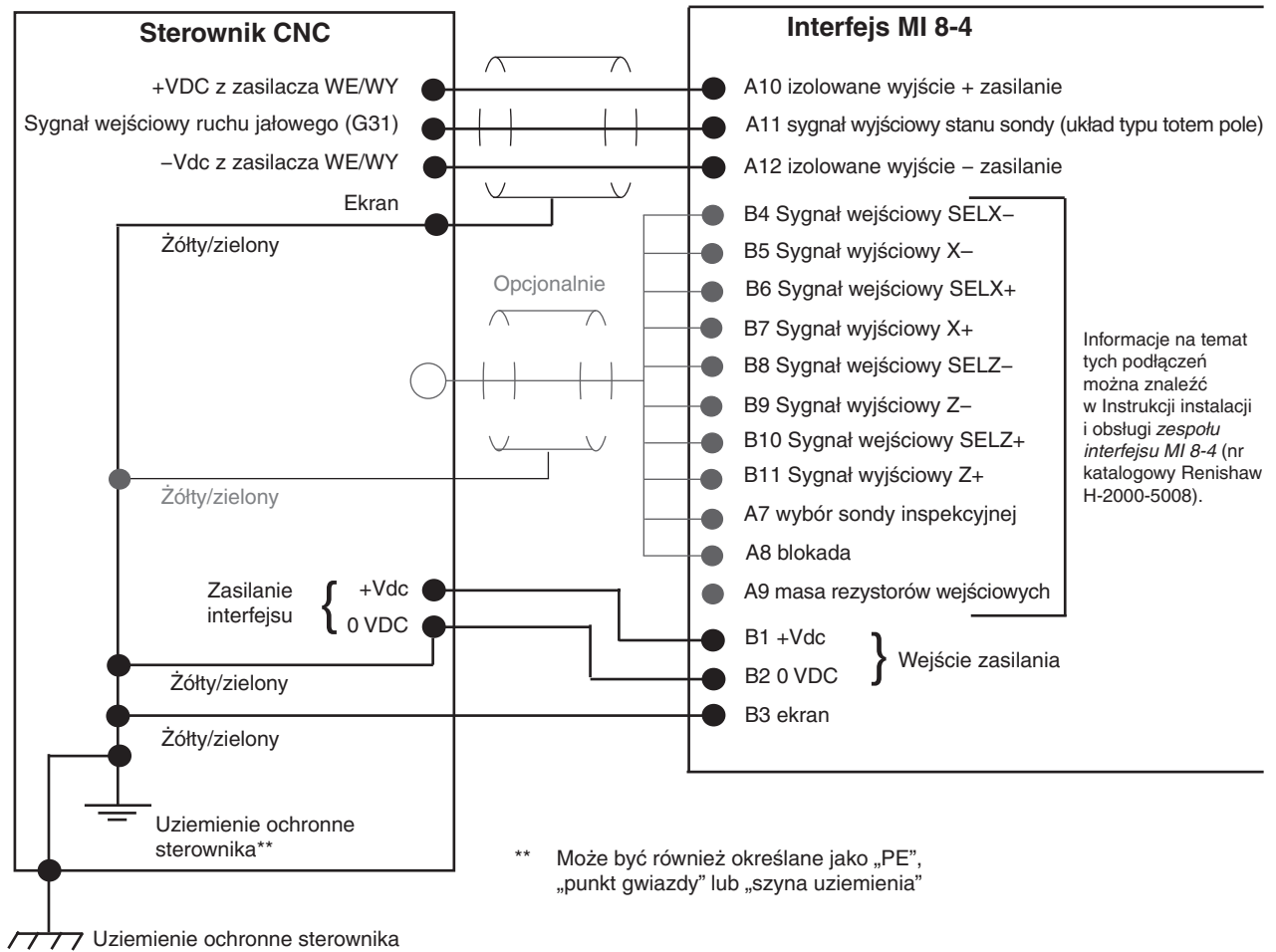
## Zalecany schemat połączeń dla sondy TS27R z interfejsem HSI



Stan sondy	* Normalnie otwarty (NO)	** Normalnie zamknięty (NZ)
Sonda została wyzwolona	Zamknięty	Otwórz
Sonda gotowa do pomiaru	Otwórz	Zamknięty

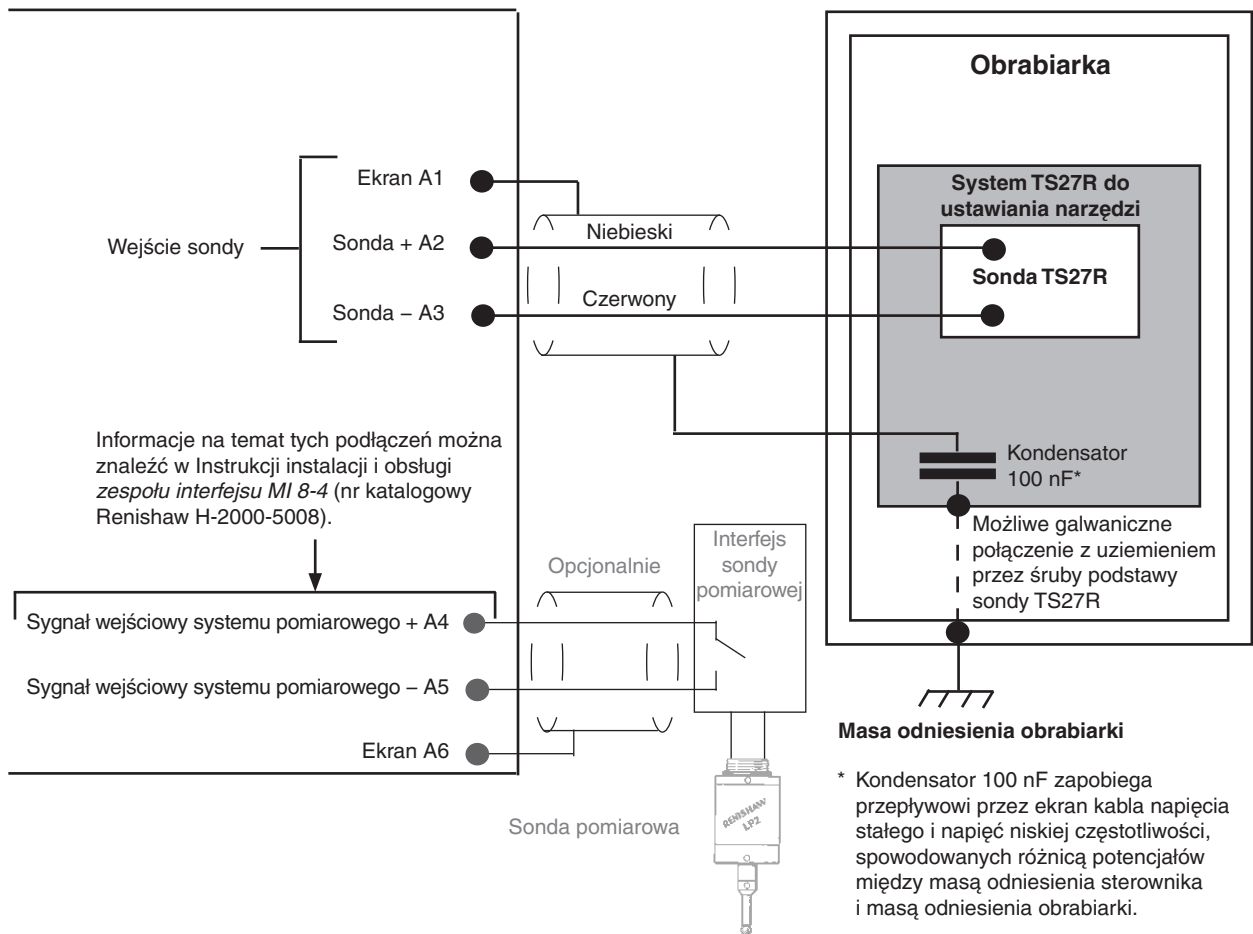
**UWAGA:** podczas łączenia sondy TS27R z interfejsem HSI należy użyć gniazda z oznaczeniem STANDARD PROBE.

## Zalecany schemat połączeń — interfejs MI 8-4 i sterownik CNC

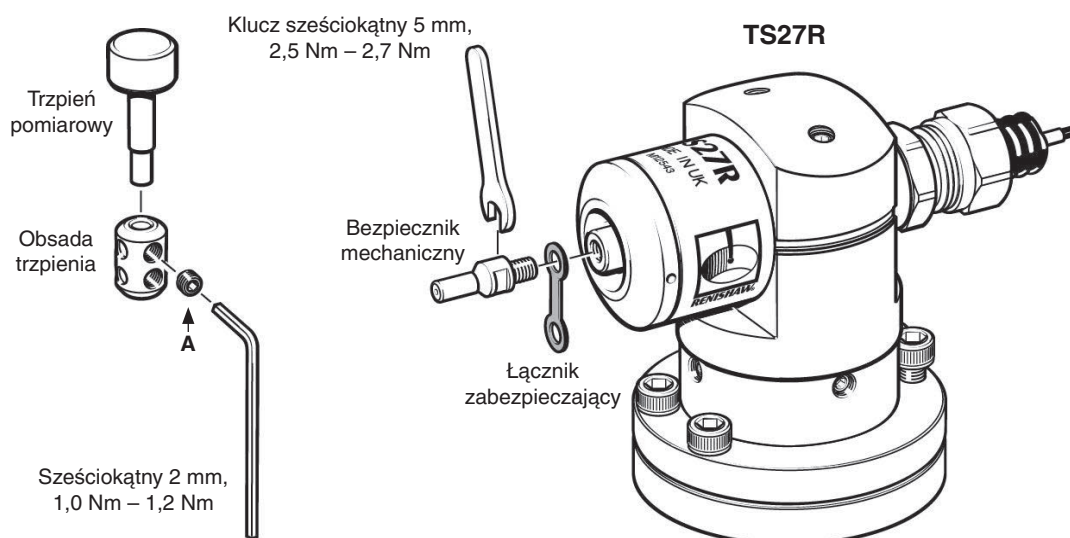




## Zalecany schemat połączeń dla sondy TS27R z interfejsem MI 8-4



## Mocowanie trzpienia pomiarowego i łącznika zabezpieczającego



### Wartości momentów dokręcenia śrub

Dokręć wszystkie śruby z podanymi momentami dokręcania, pamiętając o użyciu trzpienia blokującego przy zakładaniu lub zdejmowaniu części połączonych z bezpiecznikiem mechanicznym. Aby uzyskać więcej informacji, patrz na **stronie 3-9**, „Bezpiecznik mechaniczny”.

### Mocowanie trzpienia pomiarowego

Trzpień pomiarowy jest zamocowany w obsadzie trzpienia po dokręceniu wkrętu dociskowego **A**.

### Łącznik zabezpieczający

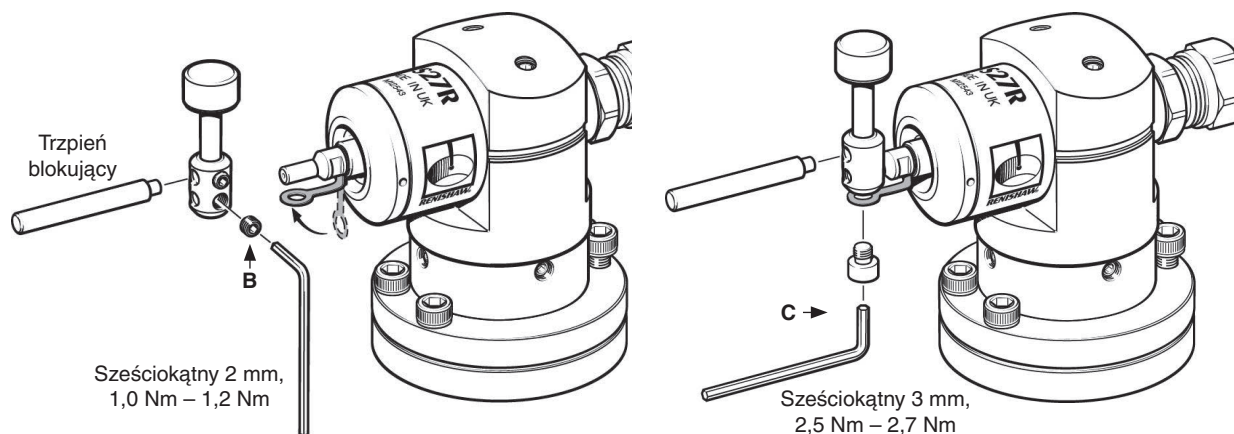
W przypadku nadmiernego wychylenia końcówki pomiarowej trzpienia, bezpiecznik mechaniczny łamie się w swoim najbliższym miejscu, zabezpieczając mechanizm sondy przed uszkodzeniem.

Łącznik zabezpieczający, połączony z sondą i z trzpieniem utrzymuje trzpień, zapobiegając jego wpadnięciu do wnętrza obrabiarki i zgubieniu.

Podczas montowania nowego łącznika zabezpieczającego należy go zgiąć w taki sposób, by można było przykręcić go śrubą **C** (więcej informacji można znaleźć na **stronie 3-9**, „Bezpiecznik mechaniczny”).

## Bezpiecznik mechaniczny

**PRZESTROGA:** należy zawsze korzystać z trzpienia blokującego umieszczanego w odpowiednim położeniu w celu przeciwdziałania siłom powstającym przy dokręcaniu, aby nie uszkodzić bezpiecznika mechanicznego.



## Trzpień pomiarowy i jego obsada

Umieść trzpień pomiarowy i jego obsadę na bezpieczniku mechanicznym i wstępnie wkręć wkręt dociskowy **B**.

Przełóż śrubę **C** przez oczko łącznika zabezpieczającego i wkręć do obsady trzpienia pomiarowego.

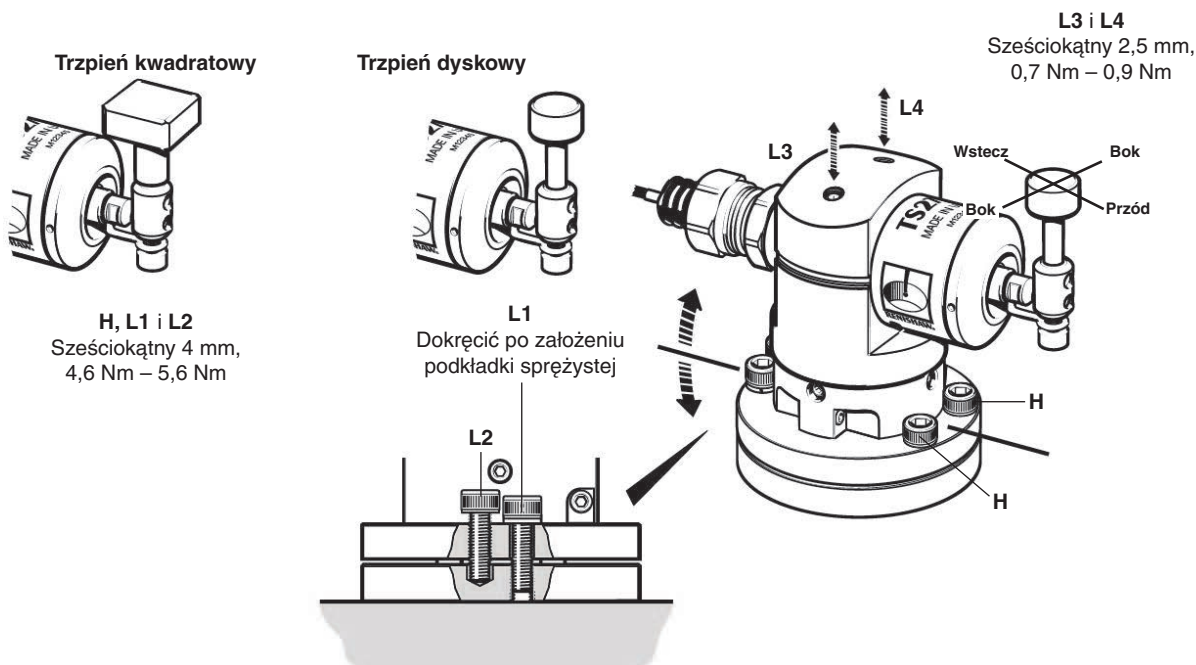
## Wymiana bezpiecznika mechanicznego

Usuń uszkodzone części i załóż bezpiecznik w kolejności przedstawionej powyżej.

**UWAGA:** wcześniejsze wersje TS27R są wyposażone we wkręty dociskowe z zakończeniami kielichowymi i inny bezpiecznik mechaniczny. Należy montować tylko te części składowe które zostały dostarczone wraz z sondą lub pochodzą z zestawu serwisowego bezpiecznika mechanicznego.

# Ustawianie poziomego trzpienia pomiarowego

**PRZESTROGA:** nie wprowadzać naprężenia bezpiecznika mechanicznego.



## Typy trzpieni pomiarowych

Trzpień dyskowy	Ø12,7 mm
Trzpień kwadratowy	19,05 mm × 19,05 mm.

## Ustawianie poziomego trzpienia pomiarowego

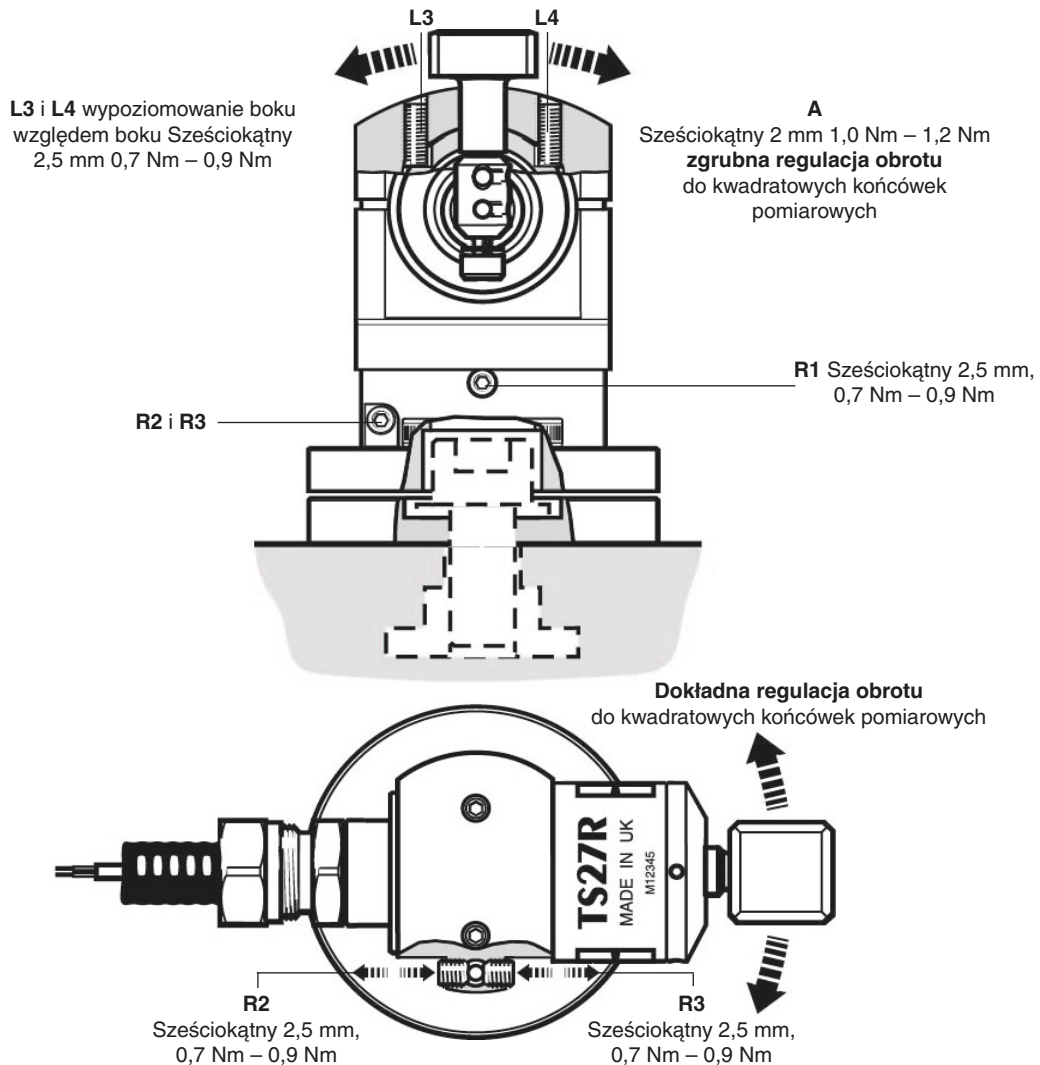
Górna powierzchnia trzpienia pomiarowego musi być ustawiona w poziomie, przód względem tyłu i bok względem boku.

Ustawienie poziome przodu względem tyłu trzpienia pomiarowego jest osiągnięte, poprzez przemienne regulowanie śrubami **L1** i **L2**, co powoduje, że koniec sondy od strony kabla podnosi się lub obniża, zmieniając ustawienia poziome trzpienia pomiarowego. Po osiągnięciu właściwego wypoziomowania powierzchni trzpienia pomiarowego należy dokręcić śruby **L1** i **L2**.

Wypoziomowanie boku względem boku jest osiągnięte, poprzez przemianą regulację wkrętami dociskowymi **L3** i **L4**, co powoduje obracanie się modułu sondy, a przez to zmianę ustawień poziomego trzpienia pomiarowego. Po osiągnięciu właściwego wypoziomowania powierzchni trzpienia pomiarowego należy dokręcić śruby **L3** i **L4**.

## Ustawianie kwadratowych trzpieni pomiarowych

**PRZESTROGA:** należy zawsze korzystać z trzpienia blokującego umieszczanego w odpowiednim położeniu w celu przeciwdziałania siłom powstającym przy dokręcaniu, aby nie uszkodzić bezpiecznika mechanicznego.



### Dodatkowa regulacja dla trzpieni kwadratowych

Procedura ustawiania poziomego trzpienia pomiarowego jest identyczna dla dyskowych i kwadratowych końcówek pomiarowych. Dodatkowo, boczne powierzchnie trzpieni kwadratowych mogą być ustawiane w osiach X/Y obrabiarki.

**Zgrubną regulację obrotu** wykonuje się, poluzowując wkręt dociskowy obsady trzpienia pomiarowego **A** i obracając trzpieniem w jego obsadzie, a następnie ponownie dokręcając wkręt dociskowy **A** (więcej informacji można znaleźć na **stronie 3-8**, „Mocowanie trzpienia pomiarowego i łącznika zabezpieczającego”). Zawsze używaj trzpienia blokującego. Aby uzyskać więcej informacji, patrz na **stronie 3-9**, „Bezpiecznik mechaniczny”.

**Dokładną regulację obrotu** wykonuje się, poluzowując cztery wkręty dociskowe **R1** i przemiennie regulując dwiema śrubami regulacyjnymi **R2** i **R3** do momentu uzyskania wymaganej równoległości końcówki trzpienia względem osi. Następnie należy dokręcić wkręty dociskowe **R1**, **R2** i **R3**.

**PRZESTROGA:** po wykonanej regulacji należy sprawdzić, czy wszystkie śruby zostały mocno dokręcone.

Ta strona została celowo pozostawiona pusta.

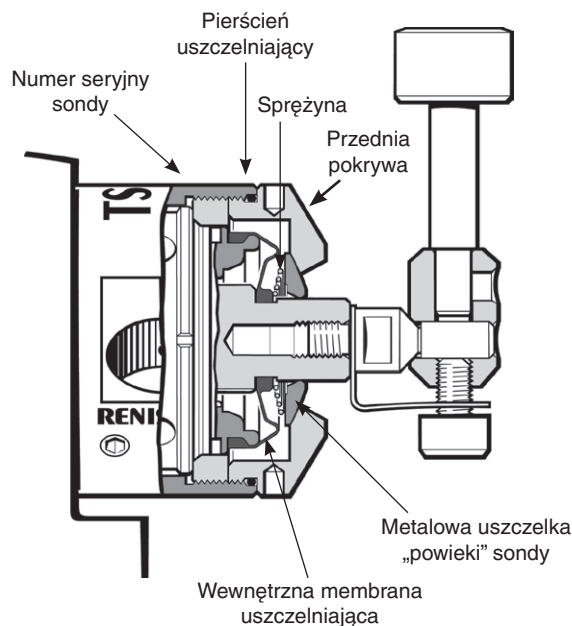
# Naprawa i konserwacja

## Serwis

Można wykonać procedury konserwacyjne opisane w niniejszej instrukcji.

Dalszy demontaż i naprawa sprzętu firmy Renishaw jest operacją wysokospecjalizowaną i musi być wykonywana tylko w autoryzowanych centrach serwisowych firmy Renishaw.

Sprzęt wymagający naprawy, przeglądu lub sprawdzenia w ramach gwarancji należy zwrócić do dostawcy.



## Konserwacja

### PRZESTROGI:

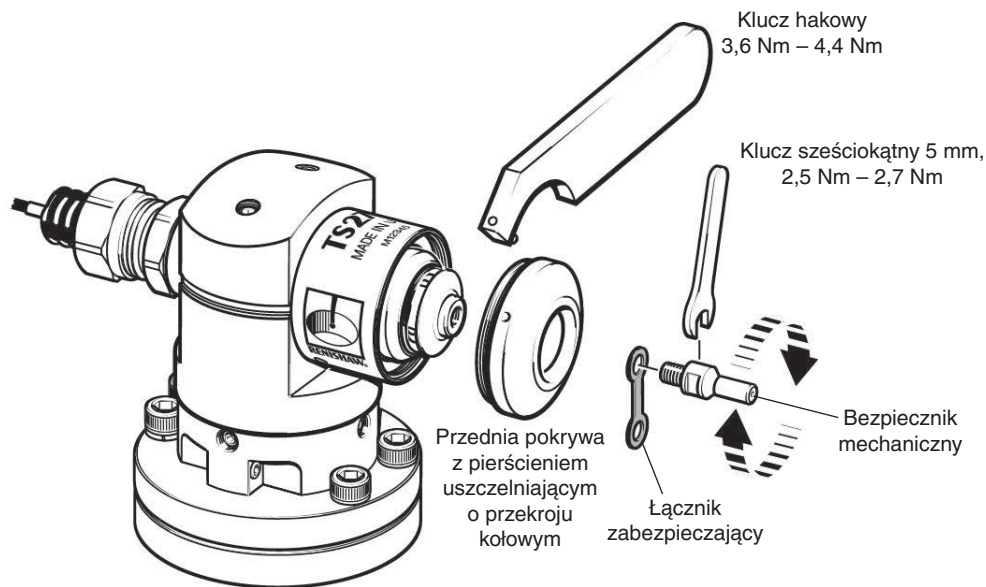
Sonda jest urządzeniem precyzyjnym i należy obchodzić się z nim ostrożnie.

Należy upewnić się, że sonda jest odpowiednio zabezpieczona w zamocowaniu.

Sonda wymaga minimalnej konserwacji, ponieważ została zaprojektowana do pracy jako stały element centrów obróbkowych CNC, gdzie jest narażona na działanie gorących wiórów i chłodziwa.

- Nie należy dopuszczać do nadmiernego zbierania się odpadków materiałów wokół sondy.
- Wszystkie połączenia elektryczne należy utrzymywać w czystości.
- Mechanizm sondy jest zabezpieczony przez zewnętrzną metalową uszczelkę „powieki” sondy oraz wewnętrzną elastyczną membranę uszczelniającą.
- Średnio raz w miesiącu należy sprawdzać wewnętrzną membranę uszczelniającą. Jeśli doszło do przebicia lub uszkodzenia, sondę należy dostarczyć do dostawcy w celu jej naprawy.
- Odstępy przeglądów można wydłużyć lub skrócić w zależności od warunków środowiskowych oraz roboczych.

## Konserwacja membrany



1. Wymontuj trzpień pomiarowy i obsadę. Aby uzyskać więcej informacji, patrz na **stronie 3-9**, „Bezpiecznik mechaniczny”.
2. Wymontuj bezpiecznik mechaniczny kluczem sześciokątnym 5 mm.
3. Użyć klucza hakowego do odkręcenia przedniej pokrywy sondy. Spowoduje to odsłonięcie metalowej uszczelki powieki sondy i wewnętrznej membrany uszczelniającej. Zdejmij metalową powiekę i sprężynę.

---

**PRZESTROGA:** te elementy narażone są na wypadnięcie.

---

4. Przemyć wnętrze sondy czystym chłodziwem.

---

**PRZESTROGA:** nie używać ostrych metalowych obiektów do usuwania wiórów.

---

5. Sprawdź, czy membrana uszczelniająca nie nosi śladów przebicia lub uszkodzenia. W przypadku uszkodzenia należy dostarczyć sondę do dostawcy w celu jej naprawy, ponieważ chłodziwo dostające się do mechanizmu sondy może spowodować jej nieprawidłowe działanie.
6. Załóż sprężynę i metalowe uszczelnienie sondy (największa średnica sprężyny powinna być skierowana w stronę metalowego uszczelnienia sondy).
7. Załóż pozostałe części. Więcej informacji można znaleźć na **stronie 3-8**, „Mocowanie trzpienia pomiarowego i łącznika zabezpieczającego” i **stronie 3-9**, „Bezpiecznik mechaniczny”.



# Lista części

Typ	Numer katalogowy	Opis
TS27R (z dyskową końcówką pomiarową) z interfejsem MI 8-4	A-2008-0397	Obsada TS27R, moduł sondy, bezpiecznik mechaniczny (× 2), dyskowy trzpień pomiarowy Ø12,7 mm oraz interfejs MI 8-4.
TS27R (kwadratowa końcówka pomiarowa) z interfejsem MI 8-4	A-2008-0396	Obsada TS27R, moduł sondy, bezpiecznik mechaniczny (× 2), kwadratowy trzpień pomiarowy 19,05 mm oraz interfejs MI 8-4.
TS27R (z dyskową końcówką pomiarową) z interfejsem HSI	A-2008-0359	Obsada TS27R, moduł sondy, bezpiecznik mechaniczny (× 2), dyskowy trzpień pomiarowy Ø12,7 mm oraz interfejs HSI.
TS27R (z kwadratową końcówką pomiarową) z interfejsem HSI	A-2008-0362	Obsada TS27R, moduł sondy, bezpiecznik mechaniczny (× 2), kwadratowy trzpień pomiarowy 19,05 mm oraz interfejs HSI.
TS27R (z tarczową końcówką pomiarową)	A-2008-0368	Obsada TS27R, moduł sondy, bezpiecznik mechaniczny (× 2) oraz dyskowy trzpień pomiarowy Ø12,7.
TS27R	A-2008-0388	Obsada TS27R, moduł sondy, bezpiecznik mechaniczny (× 2) i obsada (bez trzpienia pomiarowego).
Bezpiecznik mechaniczny	A-5003-5171	Zestaw zabezpieczający trzpień pomiarowy, zawierający bezpiecznik mechaniczny, łącznik zabezpieczający, wkręt dociskowy z płaską końcówką (× 3), śrubę z łbem gniazdowym (× 2) oraz narzędzia (klucze sześciokątne, klucz płaski 5 mm oraz trzpień blokujący).
Obsada trzpienia	A-2008-0389	Zestaw obsady trzpienia zawierający obsadę trzpienia i śruby.
Obsada trzpienia	M-2008-0378	Obsada trzpienia.
Cokół	M-2008-1007	Element dystansowy.
Trzpień dyskowy	A-2008-0382	Trzpień dyskowy, Ø12,7 mm, z węgla wolframu, 75 Rockwell C.
Trzpień kwadratowy	A-2008-0384	Trzpień pomiarowy z kwadratową końcówką pomiarową 19,05 mm, końcówka ceramiczna, 75 Rockwell C.
Wkręt dociskowy	P-SC11-0404	Wkręt dociskowy (z płaską końcówką) do obsady trzpienia pomiarowego M4 × 4 mm (potrzebne dwie sztuki).
Śruba	P-SC01-X406	Śruby M4 z gniazdem gwiazdowym dla obsady trzpienia pomiarowego (potrzebna jedna sztuka).
Klucz hakowy	A-2008-0332	Klucz hakowy – używany do odkręcania przedniej pokrywy sondy.
Interfejs MI 8-4	A-2157-0001	Zespół interfejsu MI 8-4 z wkładkami podwójnej blokady oraz szynami montażowymi DIN, instrukcją instalacji oraz obsługą i opakowaniem.
Interfejs HSI	A-5500-1000	Zespół interfejsu HSI z szynami montażowymi typu DIN oraz trzema listwami zaciskowymi, kartą pomocniczą i opakowaniem.
Interfejs HSI-C	A-6527-1000	Interfejs systemu sondy HSI-C, z kartą pomocniczą i opakowaniem.
Listwa zaciskowa (tylko HSI-C)	P-CN47-0082	Terminal blok 4-stykowy (wymagana 1 szt.).
Listwa zaciskowa (tylko HSI-C)	P-CN47-0083	Terminal blok 5-stykowy (wymagana 5 szt.).

Typ	Numer katalogowy	Opis
<b>Publikacje.</b> Można pobrać z naszej strony <a href="http://www.renishaw.pl">www.renishaw.pl</a> .		
MI 8-4	H-2000-5008	Instrukcja instalacji: do konfigurowania MI 8-4.
HSI	H-5500-8554	Instrukcja instalacji: do konfigurowania HSI.
HSI-C	H-6527-8507	Instrukcja instalacji: do konfigurowania HSI-C.
Trzpienie pomiarowe	H-1000-3200	Dane techniczne: trzpienie pomiarowe oraz akcesoria. Można też odwiedzić nasz sklep internetowy pod adresem <a href="http://www.renishaw.pl/shop">www.renishaw.pl/shop</a> .
Oprogramowanie sond pomiarowych	H-2000-2298	Arkusze danych technicznych: <i>Oprogramowanie sond dla obrabiarek – programy i funkcje.</i>

Ta strona została celowo pozostawiona pusta.

[www.renishaw.pl/ts27r](http://www.renishaw.pl/ts27r)



#renishaw



+ 48 22 577 11 80



poland@renishaw.com

© 1995–2024 Renishaw plc. Wszelkie prawa zastrzeżone. Bez pisemnej zgody firmy Renishaw niniejszego dokumentu nie można w całości lub części kopiować, powielać lub w jakikolwiek sposób inny przenosić na inny nośnik ani tłumaczyć na inne języki.

RENISHAW® i symbol sondy są zarejestrowanymi znakami towarowymi firmy Renishaw plc. Nazwy produktów Renishaw, oznaczenia i znak „apply innovation” są znakami towarowymi firmy Renishaw plc lub jej podmiotów zależnych. Inne nazwy marek, produktów i firm są znakami towarowymi odpowiednich właścicieli.

MIMO ŻE DOŁOŻONO WSZELKICH STARAŃ, ABY ZWERYFIKOWAĆ DOKŁADNOŚĆ NINIEJSZEGO DOKUMENTU W CHWILI JEGO PUBLIKACJI, W MAKSYMALNYM ZAKRESIE DOZWOLONYM PRZEZ PRZEPISY PRAWA WYŁĄCZA SIĘ WSZELKIE WYNIKAJĄCE Z NIEGO GWARANCJE, WARUNKI, OBJĘTOŚCI I ODPOWIEDZIALNOŚĆ PRAWNĄ. FIRMA RENISHAW ZASTRZEGA PRAWO DO WPROWADZANIA ZMIAN W NINIEJSZYM DOKUMENCIE ORAZ W OPISANYCH W NIM URZĄDZENIACH, OPROGRAMOWANIU I DANYCH TECHNICZNYCH BEZ OBOWIĄZKU POWIADOMIENIA O TAKICH ZMIANACH.

Renishaw plc. Zarejestrowano w Anglii i Walii pod numerem 1106260. Zarejestrowane biuro: New Mills, Wotton-under-Edge, Gloucestershire, GL12 8JR, Wielka Brytania.

Ze względu na lepszą czytelność, w niniejszym dokumencie w odniesieniu nazw własnych i rzeczowników osobowych używa się formy męskiej. Odpowiednie terminy mają zasadniczo zastosowanie do wszystkich płci w zakresie równego traktowania. Skrócona forma językowa służy wyłącznie celom redakcyjnym i nie stanowi żadnej oceny.

Nr katalogowy: H-2000-5249-10-C

Data wydania: 12.2024