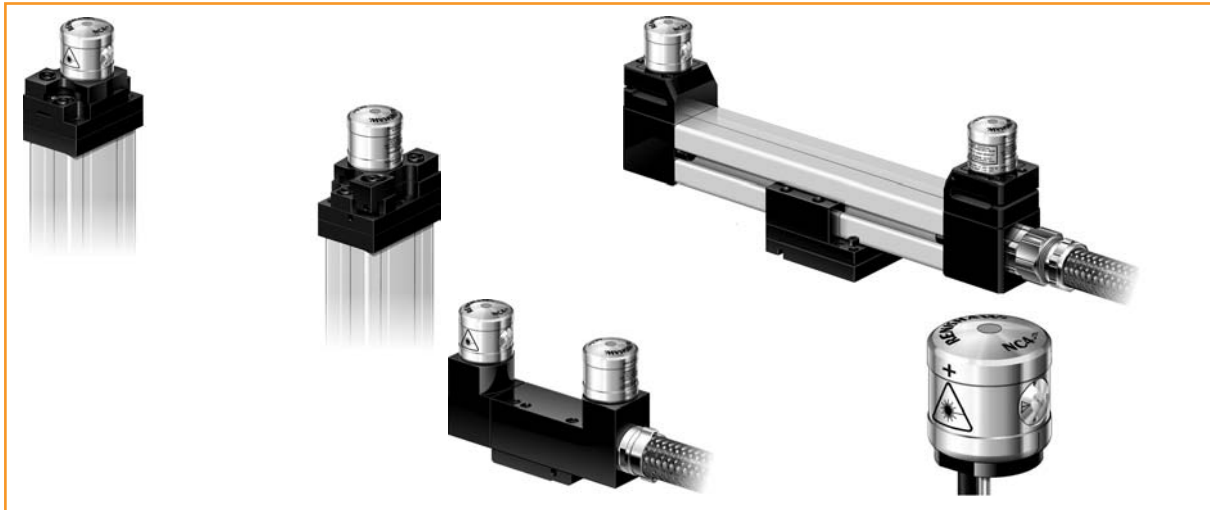


Bezdotykowy system ustawiania narzędzi NC4

www.renishaw.pl/nc4



Pomiar narzędzi i detekcja uszkodzeń w dowolnym miejscu wzdłuż wiązki laserowej.

NC4 umożliwia szybkie, bezdotykowe ustawianie oraz detekcję uszkodzeń narzędzi na różnego typu obrabiarkach. W systemach NC4, dostępnych w wersji związanej lub rozdzielonej, zastosowano unikalny system zabezpieczenia MicroHole™ oraz innowacyjny, odporny na uszkodzenia system PassiveSeal™, który zapewnia ochronę przed wpływem czynników środowiskowych na poziomie IPX8.

Precyzyjne układy optyczne są dostarczane w standardzie, ze wszystkimi systemami NC4. Pozwala to miniaturywowemu systemom na zapewnienie znakomitej funkcjonalności, szczególnie w przypadku małych obrabiarek i maszyn, gdzie przestrzeń jest na wagę złota.

Zalety NC4+

- Doskonała dokładność dla wszystkich narzędzi.
- Odpowiedni do pomiarów narzędzi o małych średnicach.

Części składowe systemu

- **System ustawiania narzędzi NC4**
Miniaturowy, dwuosiowy, bezdotykowy system ustawiania narzędzi, który może działać w dowolnej orientacji ($\pm X$ lub $\pm Y$ i $\pm Z$).
- **Interfejs NCI-5**
Przetwarza sygnały z NC4 i systemu sterowania obrabiarki CNC.
- **Zasilacz PSU3**
Znajduje zastosowanie, gdy w obrabiarce nie jest dostępne zasilanie prądem elektrycznym o napięciu od 12 V do 24 V.
- **Filtr/regulator ciśnienia powietrza**
Dostarcza do NC4 czyste i suche powietrze, w celu zabezpieczenia systemu przed chłodziwem i wiórami. Prosty w instalacji i niewymagający użycia poleceń z funkcjami sterującymi M.
- **Oprogramowanie do ustawiania/detekcji uszkodzeń narzędzi**
Specjalne oprogramowanie dla systemu NC4 jest zgodne z szeroką gamą maszyn i sterowników, i zostało zaprojektowane, aby zapewniać dokładne wyniki pomiarów w środowisku roboczym obrabiarek.
- **Zestaw przedmuchu powietrzem i zaworów elektromagnetycznych**
W celu uzyskania wysokiej niezawodności pomiarów zaleca się zastosowanie zestawu przedmuchu powietrza Renishaw, dzięki któremu z narzędzi usuwane są resztki chłodziwa. Dostępny jest także sterowany poprzez interfejs NCI-5 zawór elektromagnetyczny, który włącza i wyłącza dopływ powietrza.


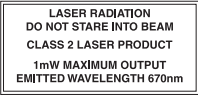
Charakterystyka systemu

- Zwarta budowa $\varnothing 30$ mm x 35 mm wysokości.
 - Typowa powtarzalność $\pm 0,1$ μ m 2 σ . *
 - Pomiar oraz wykrywanie uszkodzeń narzędzi o średnicy $\varnothing 0,03$ mm i większych. *
 - W przypadku wyłączenia dopływu powietrza, odporne na uszkodzenia urządzenie uszczelniające PassiveSeal™ zapobiega zanieczyszczeniu, zapewniając utrzymanie stopnia ochrony IPX8.
 - Korpus ze stali nierdzewnej – odporność na działanie surowego środowiska roboczego obrabiarek.
 - Sprawdzona w praktyce technologia MicroHole™ – brak ruchomych części.
 - Pojedyncze wyprowadzenie okablowania z urządzenia – przewody elektryczne i pneumatyczne są prowadzone w jednej osłonie kabla.
 - Pomiar długości i średnicy narzędzia przy obracającym się wrzecionie.
 - Tryb eliminacji kropeł – odrzucanie sygnałów pochodzących od przypadkowych kropeł chłodziwa padających na wiązkę laserową.
 - Rozstawienie do 5 m (tylko system rozdzielony).
 - Modularne i miniaturowe systemy związane – długość całkowita 95 mm do 300 mm. Inne zakresy są dostępne na zamówienie.
- * Zależnie od systemu, rozstawienia i zamocowania.

Dane techniczne

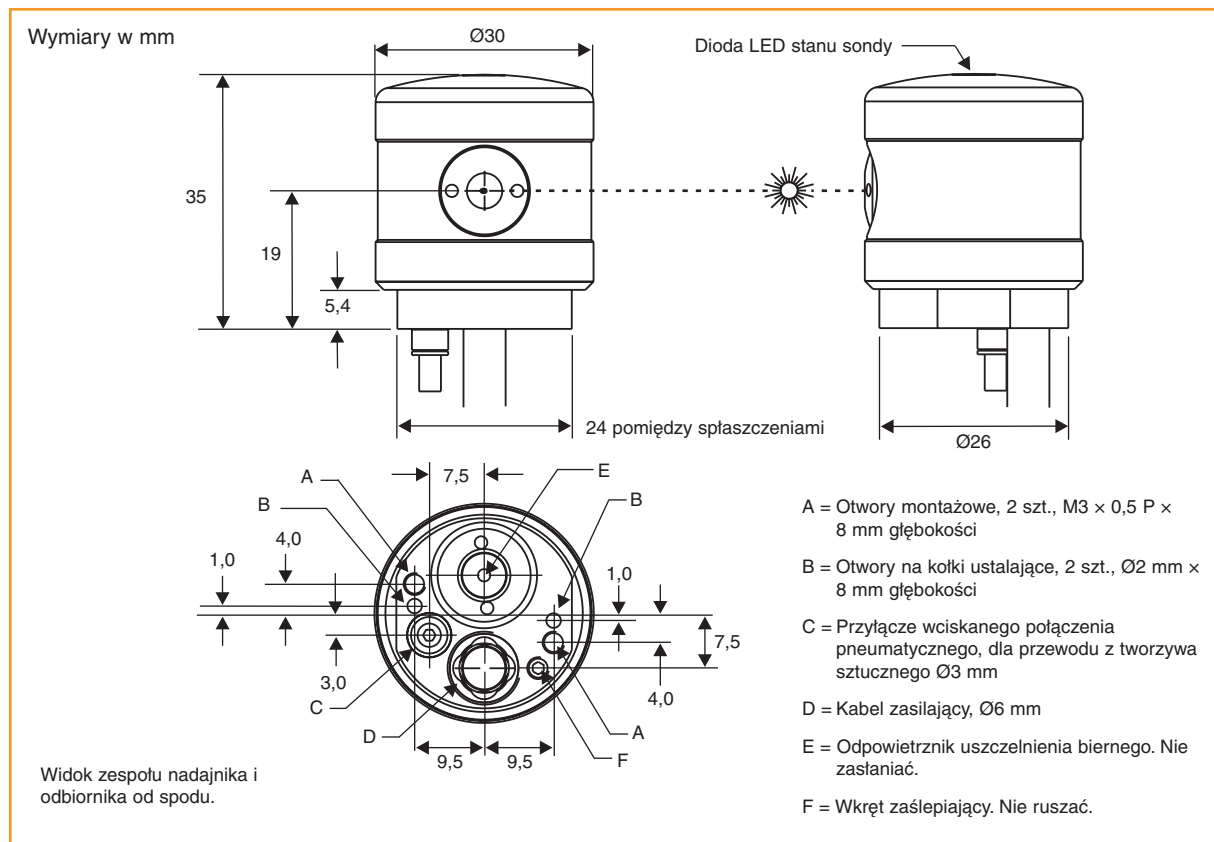
Bezdotykowy system ustawiania narzędzi NC4

Dane techniczne

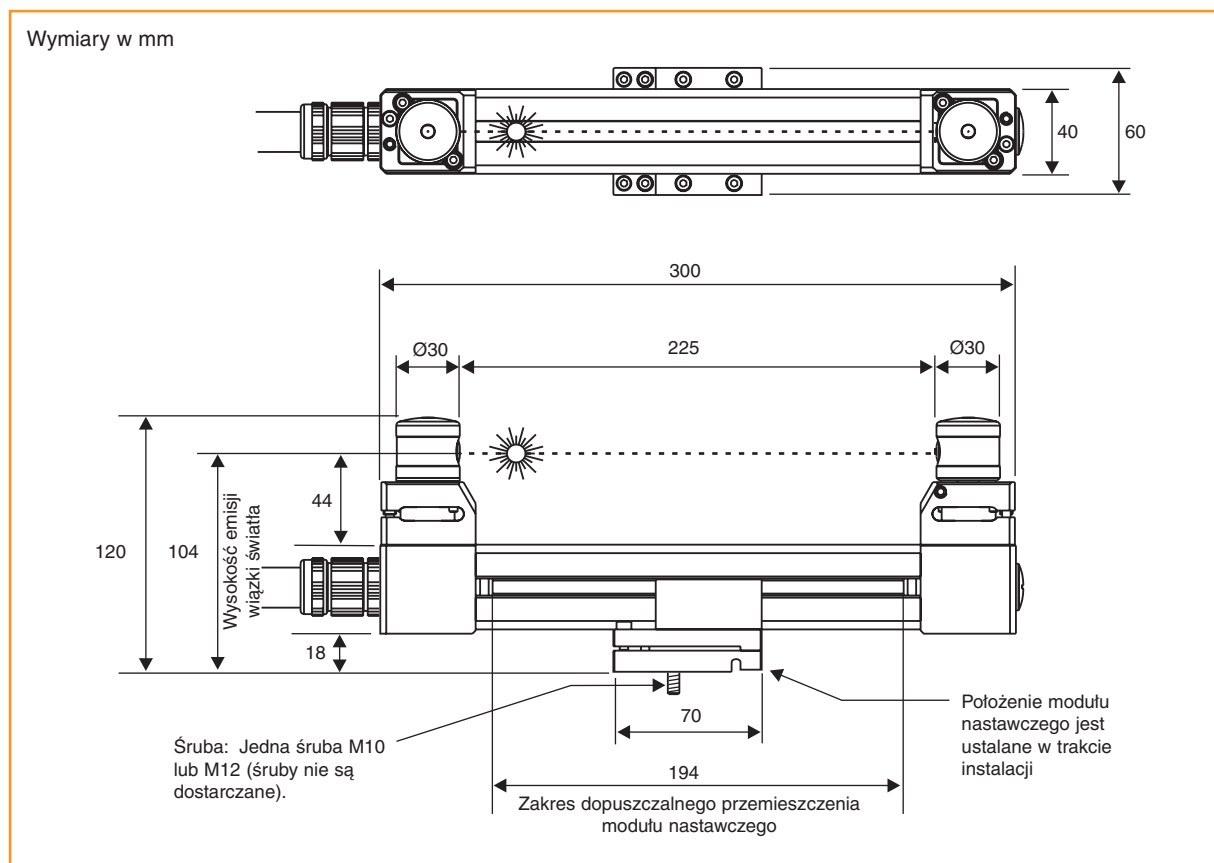
Główne zastosowanie	Szybkie, precyzyjne, bezdotkowe pomiary narzędzi oraz wykrywanie uszkodzeń narzędzi na pionowych i poziomych centrach obróbkowych.	
Typ lasera	Widzialne czerwone światło o długości fali 670 nm i mocy < 1 mW. Spełnia normy amerykańskie (21 CFR 1040.10 i 1040.11 za wyjątkiem odchyień zawartych w ogłoszeniu Laser Notice Nr 50 z dnia 26 lipca 2001) oraz normy europejskie (IEC 60852-1:1993 + A1:1997 + A2:2001) dotyczące bezpieczeństwa pracy z urządzeniami laserowymi.	
		
Połączenia elektryczne	System rozdzielony:	Stałe połączenie kablowe wyprowadzone od spodu zespołu.
	System związany:	Stałe połączenie kablowe wyprowadzone na końcu zespołu. Inne konfiguracje są dostępne na zamówienie.
Szczelność	IPX8 (z dopływem i bez dopływu powietrza).	
Zestrajanie wiązki laserowej	System rozdzielony:	Dostępne są różne opcjonalne wsporniki montażowe.
	System związany:	Zespół jest dostarczany wraz z nastawnym zestawem montażowym lub płytką regulującą zamocowaną na spodniej części.
Typowa powtarzalność	±0,1 μm 2σ	
Powtarzalność dla konkretnych modeli	NC4:	±1 μm 2σ przy rozstawieniu 1 m
	NC4+ F145:	±1 μm 2σ przy rozstawieniu 85 mm
Pomiary narzędzi	Narzędzia Ø0,03 mm lub większe w zależności od rozstawienia i konfiguracji.	
Detekcja uszkodzeń narzędzi	Narzędzia Ø0,03 mm lub większe w zależności od rozstawienia i konfiguracji.	
Zasilanie	120 mA przy napięciu 12 V, 70 mA przy napięciu 24 V.	
Sygnat wyjściowy	Dwa przekaźniki półprzewodnikowe (SSR). Każdy z nich może być zwierny lub rozwierny (wybór dokonywany przełącznikiem). Prąd (maks.) 50 mA, napięcie (maks.) ±50 V. Interfejs zawiera przekaźnik pomocniczy, który można wykorzystać do przełączania sygnału wyjściowego pomiędzy systemem NC4 i sondą przedmiotową. Ten przekaźnik można także wykorzystać do sterowania zestawem przedmuchu powietrzem (nie jest dostarczany).	
Ograniczenia temperaturowe	Praca:	od 5 °C do 50 °C.
	Przechowywanie:	od -10 °C do 70 °C.
Trwałość	Przetestowano dla > 1 miliona cykli włączenia/wyłączenia.	
Zasilanie powietrzem	Przewód doprowadzenia powietrza Ø3 mm, ciśnienie minimalne 3 bar, maksymalne 6 bar. Zasilanie systemu NC4 powietrzem musi spełniać wymagania normy ISO 8573-1: Klasa 1.7.2.	
Kabel	Dwie skręcane pary, 2 pojedyncze żyły plus ekran. Każda z żył w izolacji 18/0,1. Ø6,0 mm x 12,5 m długości.	
Masa (jeden zespół nadajnika lub odbiornika z kablem)	0,5 kg	
Mocowanie	System rozdzielony:	2 otwory montażowe M3 x 0,5 P plus 2 otwory na kołki ustalające Ø2 mm.
	System związany:	Pojedyncze zamocowanie M10 lub M12. Dostępne są alternatywne układy zamocowania.
Zabezpieczenie zasilania	Bezpiecznik resetowalny. Resetowanie do stanu wyjściowego poprzez odłączenie zasilania i usunięcie przyczyny zadziałania.	

System rozdzielony

W celu uzyskania informacji o szczegółach zamocowania należy zapoznać się z arkuszem danych technicznych wyposażenia dodatkowego dla NC4 (H-2000-2256)



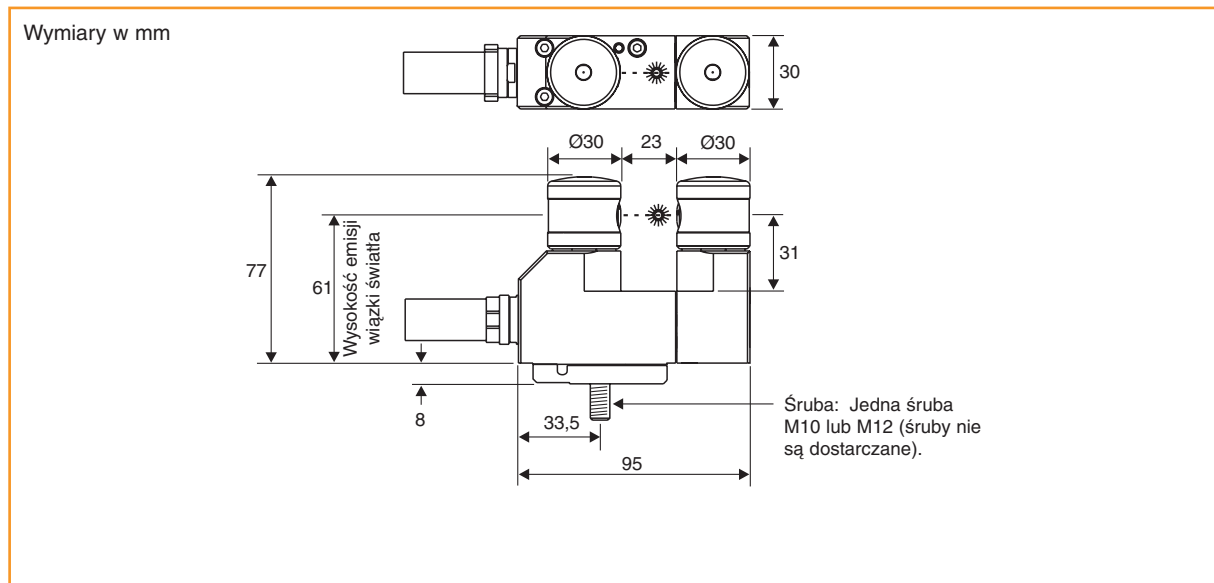
Modularny system związany



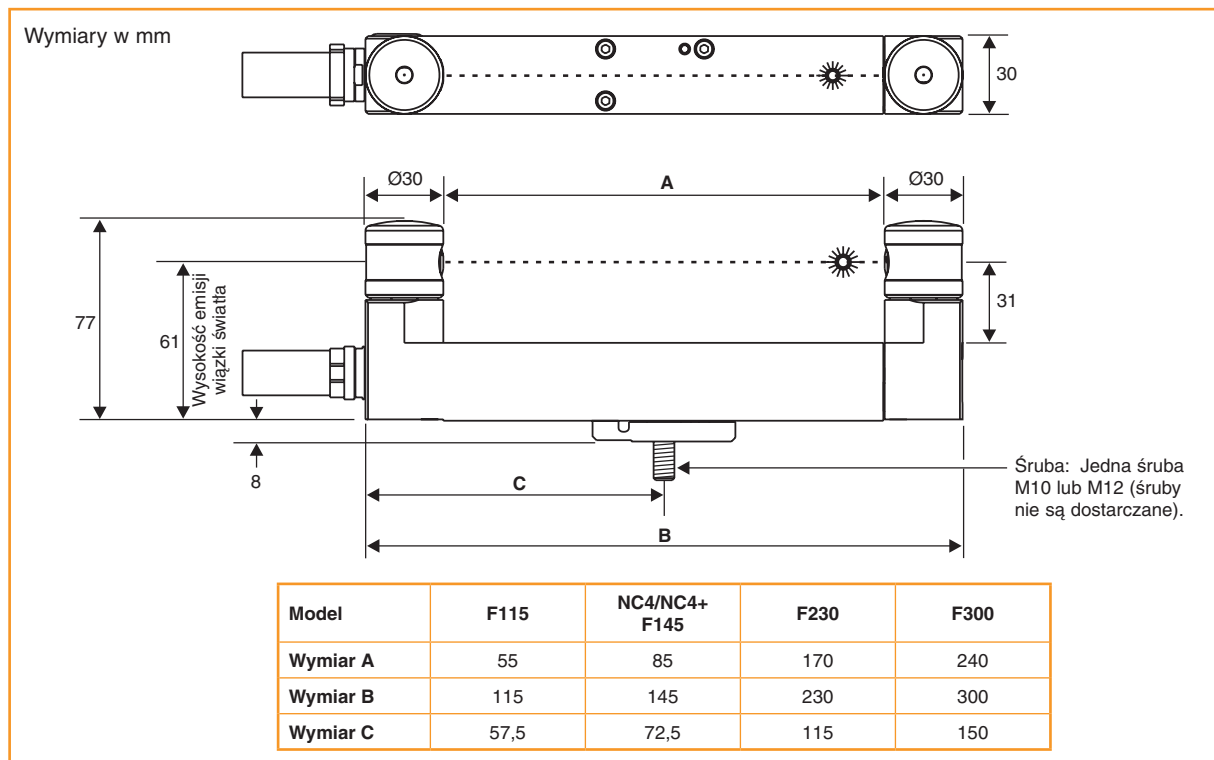
Dane techniczne

Bezdotykowy system ustawiania narzędzi NC4

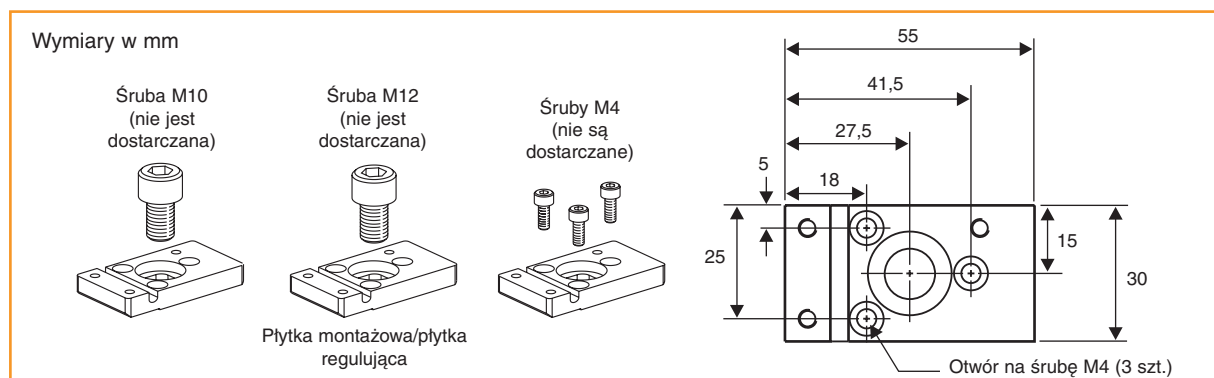
Miniaturowy system związany – model F95



Miniaturowy system związany – modele F115, F145, F230 i F300



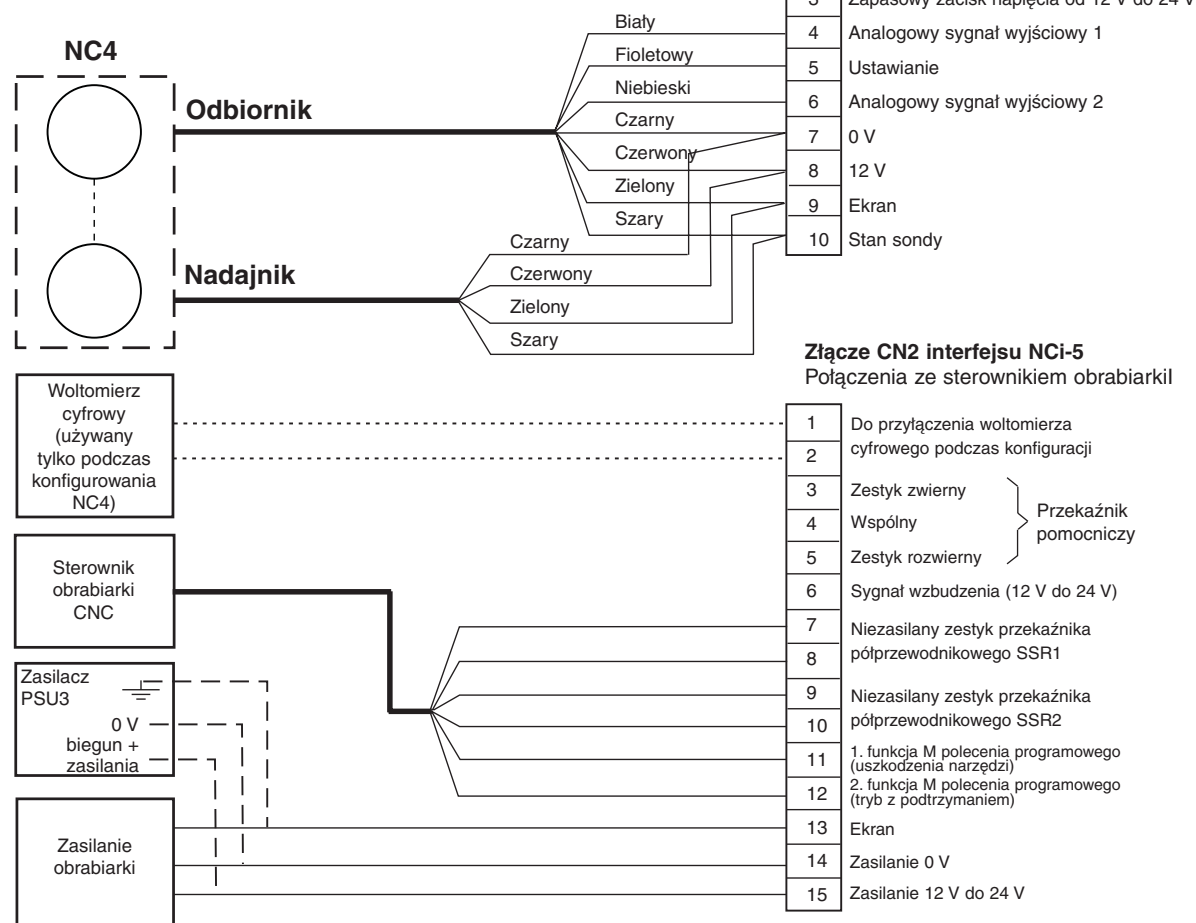
Sposoby zamocowania



Połączenia elektryczne

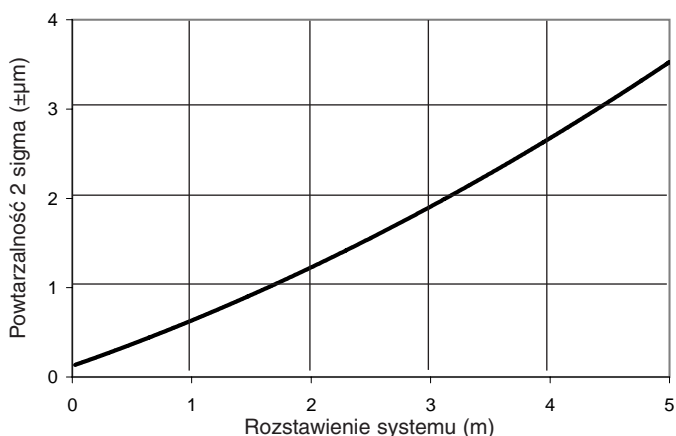
NC4 przyłącza się do sterownika obrabiarki za pośrednictwem interfejsu NCi-5.

Aby uzyskać więcej szczegółowych informacji, należy zapoznać się arkuszem danych technicznych interfejsu NCi-5 (H-5259-8200).



Sprawność działania – typowa powtarzalność systemu NC4

UWAGA: Przebieg linii wykresu został obliczony w oparciu o wartości przeciętnej powtarzalności 2 sigma pochodzące z 20 systemów NC4.



Rozstawienie nadajnik/ odbiornik (m)	Minimalna średnica narzędzia (mm) przy ...	
	... pomiarze	... detekcji
Miniaturowy system związany	0,023	0,03
	0,055	0,07
	0,085	0,08
	NC4+ 0,085	0,03
Modularny i miniaturowy system związany	0,225/ 0,24	0,20
	0,170	0,07
System rozdzielony	0,50	0,30
	1,00	0,40
	2,00	0,50
	3,00	0,60
	4,00	1,00
5,00	1,00	

Powyższe informacje stanowią tylko wskazówkę.

Lista części zamiennych – przy zamawianiu prosimy podać numer katalogowy

Systemy rozdzielone - zestaw podstawowy

Opis: Nadajnik i odbiornik, znak ostrzegający o działaniu lasera, instrukcja instalacji i konserwacji.

Typ	Numer katalogowy
Zespół S300 do 500	A-4114-5005
Zespół S500 do 800	A-4114-5010
Zespół S800 do 1500	A-4114-5015
Zespół S1500 do 2000	A-4114-5020
Zespół S2000 do 3000	A-4114-5025
Zespół S3000 do 5000	A-4114-5030

Zestawy systemów rozdzielonych

Opis: zespół, interfejs NCI-5, zestaw filtra powietrza, osłona kablowa, zestaw narzędzi, znak ostrzegający o działaniu lasera, instrukcja instalacji i konserwacji.

Typ	Numer katalogowy
Zestaw S300 do 500	A-4114-5055
Zestaw S500 do 800	A-4114-5060
Zestaw S800 do 1500	A-4114-5065
Zestaw S1500 do 2000	A-4114-5070
Zestaw S2000 do 3000	A-4114-5075
Zestaw S3000 do 5000	A-4114-5080

Zestawy systemów rozdzielonych bez filtrów powietrza

Opis: zespół, interfejs NCI-5, osłona kablowa, zestaw narzędzi, znak ostrzegający o działaniu lasera, instrukcja instalacji i konserwacji.

Typ	Numer katalogowy
Zestaw S300 do 500	A-4114-5555
Zestaw S500 do 800	A-4114-5560
Zestaw S800 do 1500	A-4114-5565
Zestaw S1500 do 2000	A-4114-5570
Zestaw S2000 do 3000	A-4114-5575
Zestaw S3000 do 5000	A-4114-5580

Modularny system złączony

Typ	Numer katalogowy
Zespół F300	A-4114-5100
Zestaw F300	A-4114-5110
Zestaw F300 bez filtra powietrza	A-4114-5610

Aby zapoznać się z danymi teleadresowymi przedstawicielstw firmy na świecie, zapraszamy do odwiedzenia naszej głównej witryny pod adresem www.renishaw.pl/contact

Miniaturowe systemy złączony - zestaw podstawowy

Opis: miniaturowy zespół złączony, znak ostrzegający o działaniu lasera, instrukcja instalacji i konserwacji.

Typ	Numer katalogowy
Zespół F95	A-5299-5210
Zespół F115	A-5299-5010
Zespół F145	A-5299-5310
Zespół F145 90 stopni	A-5299-5410
Zespół NC4+ F145	A-5535-5310
Zespół NC4+ F145 90 stopni	A-5535-5410
Zespół F230	A-5299-5110
Zespół F300	A-5299-5710

Zestawy miniaturowych systemów złączonych

Opis: zespół, interfejs NCI-5, zestaw filtra powietrza, osłona kablowa, znak ostrzegający o działaniu lasera, instrukcja instalacji i konserwacji.

Typ	Numer katalogowy
Zestaw F95	A-5299-5200
Zestaw F115	A-5299-5000
Zestaw F145	A-5299-5300
Zestaw F145 90 stopni	A-5299-5400
Zestaw NC4+ F145	A-5535-5300
Zestaw NC4+ F145 90 stopni	A-5535-5400
Zestaw F230	A-5299-5100
Zestaw F300	A-5299-5705

Zestawy miniaturowych systemów złączonych bez filtrów powietrza

Opis: zespół, interfejs NCI-5, osłona kablowa, znak ostrzegający o działaniu lasera, instrukcja instalacji i konserwacji.

Typ	Numer katalogowy
Zestaw F95	A-5299-5700
Zestaw F115	A-5299-5500
Zestaw F145	A-5299-1001
Zestaw F145 90 stopni	A-5299-5410
Zestaw NC4+ F145	A-5535-1001
Zestaw NC4+ F145 90 stopni	A-5535-1002
Zestaw F230	A-5299-5600
Zestaw F300	A-5299-5800

Publikacje. Można pobrać z naszej strony www.renishaw.pl

Typ	Numer katalogowy
Arkusz danych technicznych wyposażenia dodatkowego NC4	H-2000-2223
Instrukcja instalacji i konserwacji NC4	H-2000-5230
Instrukcja instalacji i podręcznik użytkownika interfejsu NCI-5	H-5259-8500
Arkusz danych technicznych interfejsu NCI-5	H-5259-8200
Cechy oprogramowania i arkusz danych technicznych	H-2000-2289
Arkusz danych technicznych oprogramowania	H-2000-2298
Arkusz danych technicznych PSU3	H-2000-2200

