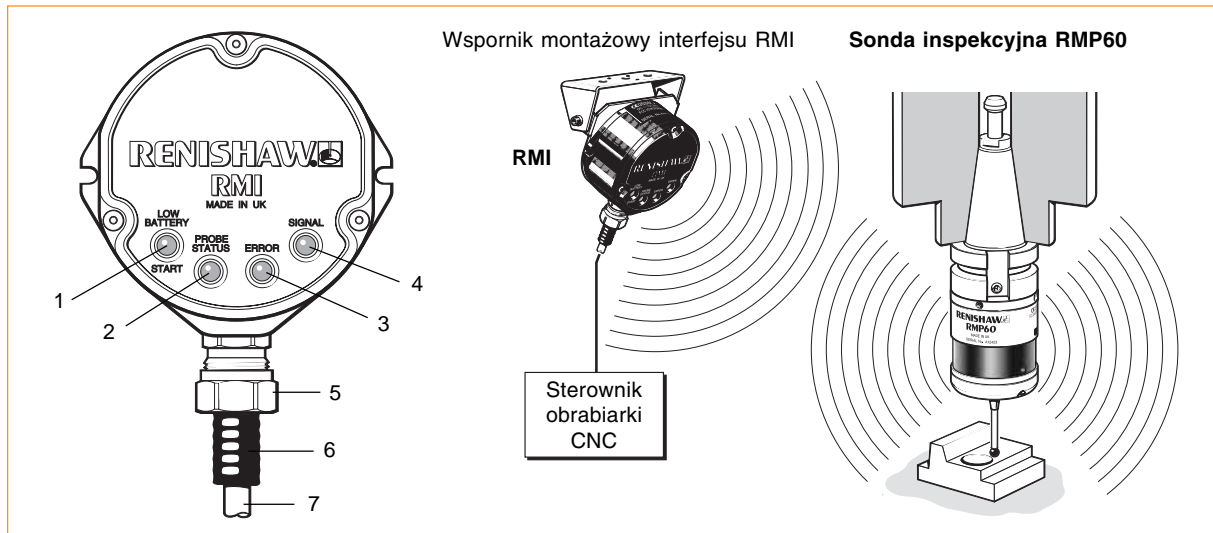


RMI – interfejs radiowy obrabiarki

RMI jest nadajnikiem-odbiornikiem radiowym, przenoszącym i przetwarzającym sygnały pomiędzy sondą inspekcyjną i sterownikiem obrabiarki CNC (ze sterowaniem numerycznym).



Funkcje

- Zespolony odbiornik i nadajnik, ułatwiający instalację.
- Stopień ochrony IPX8 umożliwia działanie w środowisku roboczym obrabiarek.
- Ustawienie odbiornika nie jest czynnikiem krytycznym.
- Sygnały wyjściowe w pełni konfigurowalne przez użytkownika:
Stan sondy – SSR (stan styków przekaźnika półprzewodnikowego) lub sterowane (impulsowo lub poziomem napięcia)
Błąd - SSR
Rozładowanie baterii - SSR
- Wolna od zakłóceń transmisja z sekwencyjną zmianą kanałów
- Transmisja radiowa z wykorzystaniem częstotliwości 2,4 GHz, dająca możliwość użycia jednej częstotliwości na całym świecie
- Zatwierdzenie transmisji radiowej :
Europa: CE536!
USA: KQGRMI
Japan: 004NYCA0042
Canada: IC: 3928A-RMP60
Russia: 373/2020 Federal RF authority
- Partnerskie systemy RMP60 i RMI umożliwiają instalację wielu sond bez występowania zakłóceń.
- Nie ma konieczności wybierania kanału.
- Możliwość zmiany rodzaju wyjścia na boczne lub tylne.
- Praca w zakresie napięć 12 V - 30 V prądu stałego.

Diody LED stanu RMI

Wizualne wskazanie stanu systemu jest realizowane za pomocą diod LED.

- NISKI POZIOM NAŁADOWANIA BATERII**

czerwona	Niski poziom naładowania baterii.
zielona	Start/Stop sterowanie funkcją M w trakcie wykonywania.
żółta	Niski poziom naładowania baterii i start/stop sterowanie funkcją M w trakcie wykonywania.
nie świeci	Bateria naładowana (oraz brak operacji start/stop polecenia z kodem M w trakcie wykonywania).
- SYGNAŁ STANU SONDY**

czerwona	Sonda wyzwolona lub stan nieznan.
zielona	Sonda gotowa do pomiaru.
- BŁĄD**

czerwona	Błąd (inne sygnały wyjściowe mogą być nieprawidłowe).
nie świeci	Brak błędu.
- POZIOM SYGNAŁU**

zielona	Pełna moc sygnału.
żółta	Średnia moc sygnału.
czerwona	Niska moc sygnału, połączenie radiowe może zawodzić.
nie świeci	Brak sygnału.
zielona/ nie świeci	migocząca: RMI jest w trybie wyszukiwania i może wykryć współpracującą sondę RMP.
czerwona/żółta	migocząca: RMI (właśnie) wykrył nową sondę RMP.
5. Dławik uszczelniający.
6. Osłona kabla
7. Kabel.

Arkusz danych technicznych

RMI – interfejs radiowy

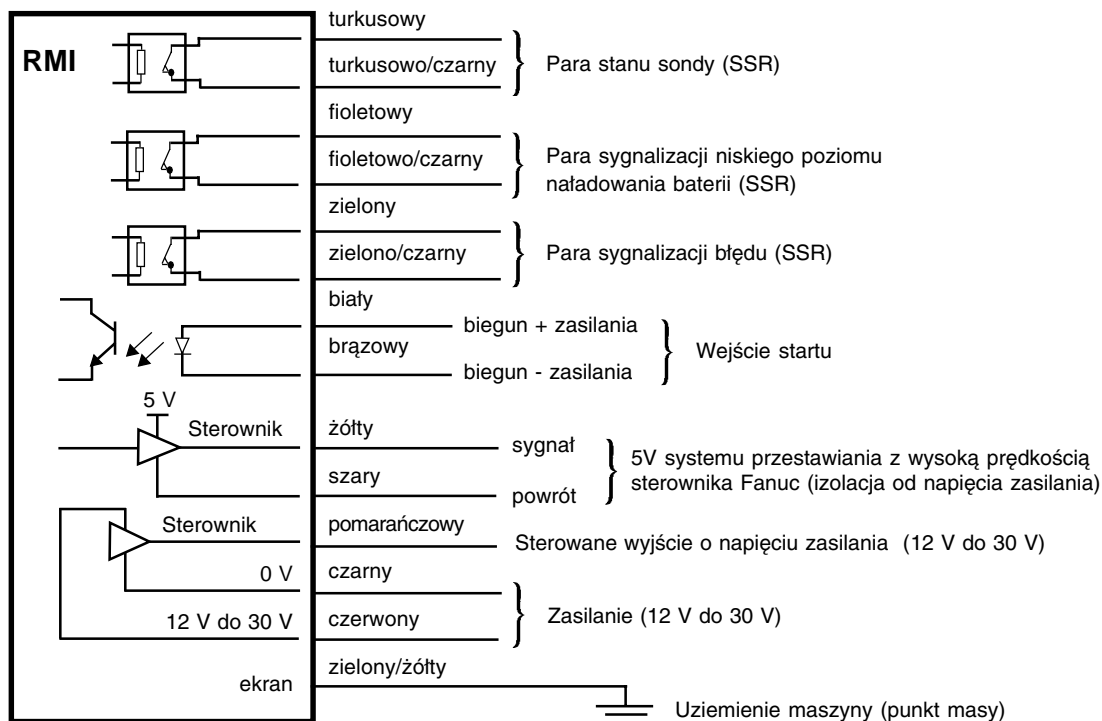
Funkcje robocze diod LED

1. Dioda LED stanu sondy zawsze świeci, gdy obecne jest napięcie zasilające. Nie ma diody LED wskazującej obecność napięcia zasilania.
2. Wszystkie wskaźniki wskazują stan sondy RMP. Jeżeli w zasięgu nie ma sondy lub jest ona wyłączona, wtedy świecą czerwonym światłem diody LED stanu sondy oraz błędu, a pozostałe będą wyłączone.
3. Po włączeniu interfejsu RMI, przejdzie on do trybu wyszukiwania sond, co jest wskazywane przez migotanie zielonym światłem diody LED poziomu sygnału. Po krótkim czasie (~12 s) przejdzie on do swojego normalnego trybu pracy, odbierania informacji od sondy RMP.
4. Informacje pokazywane przez diody LED sygnalizacji poziomu naładowania baterii, stanu sondy i błędu są takie same informacje na wyjściach sygnałów elektrycznych.

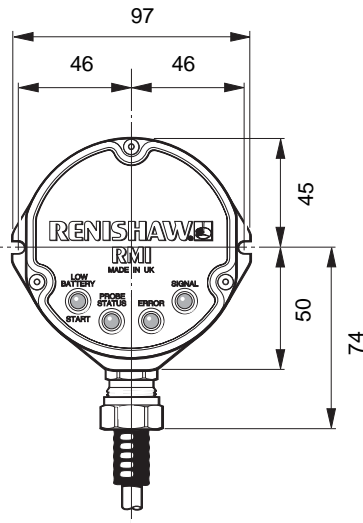
Instalacja kabla

- Zainstalować RMI z wyjściem kabla od dołu dla zapewnienia dobrego odpływu ciepła.
- Wejście kabla do RMI jest uszczelnione dławikiem.
- Zabezpieczenie kabla przed uszkodzeniami fizycznymi zapewnia elastyczna osłona kablowa.
- Kabel należy prowadzić z dala od potencjalnych źródeł zakłóceń elektromagnetycznych.
- Dane techniczne kabla:
Kabel w izolacji poliuretanowej $\varnothing 7,5$ mm
13-żyłowy kabel ekranowany, każda żyła 18 x 0,1 mm.
15 m jest standardową długością.
- Dostępne są inne odcinki kabla w długościach do 50 m

Schemat połączeń (z zaznaczonymi grupami wyjść)



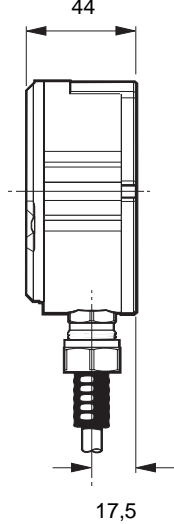
RMI



wymiary w mm

Korek zaślepiający wraz z pierścieniem uszczelniającym. Korek oraz uszczelka pasują zarówno do bocznego, jak i tylnego wyjścia kablowego.

4 otwory M5 x13 głębokości na średnicy koła podziałowego 80



45°

Podczas stosowania kabla z tylnym wyjściem z interfejsu, należy zapewnić otwór Ø25 w elemencie, do którego jest montowany, w celu zachowania odstępu.

Rowek dla pierścienia uszczelniającego o przekroju kołowym tylnego wyjścia kabla.

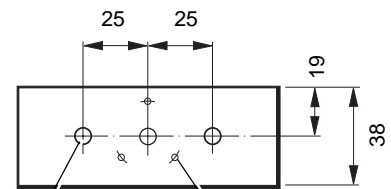
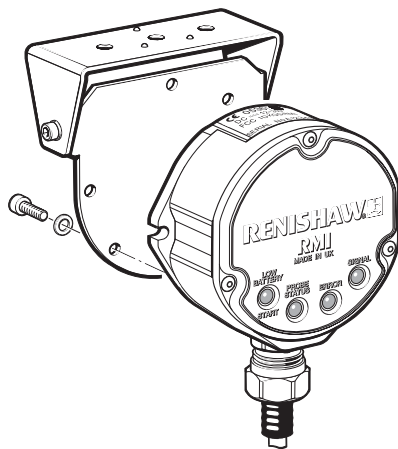
Masa RMI wraz z odcinkiem kabla o długości 15 m wynosi 1700 g.

Wspornik montażowy - opcjonalny umożliwia kierunkowe ustawienie RMI

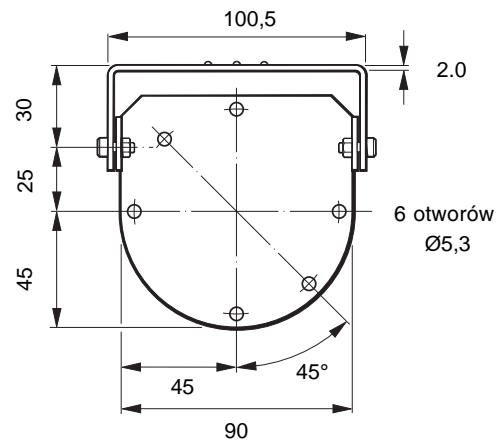
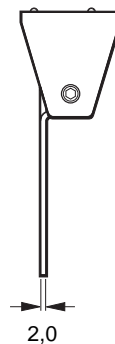
wymiary w mm

OPTIMALNE USTAWIENIE POŁOŻENIA RMI

W celu ułatwienia znalezienia optymalnego położenia dla RMI podczas instalacji systemu, poziomy odbierany sygnał jest wskazywany przez diodę LED poziomu sygnału.



3 wypukłości pozycjonujące



Otwory umożliwiają montaż RMI w różnych orientacjach.

Zainstalować RMI z wyjściem kabla od dołu dla zapewnienia dobrego odpływu chłodziwa.

Wspornik mocujący nie może być używany w przypadku konfiguracji RMI z wyjściem tylnym.

Nie należy naklejać na przedniej osłonie żadnych metalizowanych etykiet, ponieważ będą one ekranować antenę.

Lista części zamiennych - w zamówieniu należy podać numer katalogowy

Typ	Numer katalogowy	Opis
RMI	A-4113-0050	RMI z kablem o długości 15 m, zestawem narzędzi i podręcznikiem użytkownika.
Wspornik montażowy	A-2033-0830	Wspornik montażowy.
Zestaw osłony kablowej	A-4113-0306	Zestaw osłony kablowej, zawierający 1 m poliu poliuretanowej osłony kablowej, złącze przegrody, uszczelkę i nakrętkę (z gwintem 16 mm).
Zespół osłony	A-4113-0305	Zespół osłony/anteny: wraz ze śrubami osłony oraz pierścieniem uszczelniającym o przekroju kołowym.
Zespół kabla	A-4113-0302	Zespół kabla o długości 15 m.
Zespół kabla	A-4113-0303	Zespół kabla o długości 30 m.
Zespół kabla	A-4113-0304	Zespół kabla o długości 50 m.
Zestaw narzędzi	A-4113-0300	Klucz sześciokątny 2 mm, klucz sześciokątny 4 mm, 14 x tulejka zaciskowa na końcówkę przewodu, 2 x nakrętka M5, 4 x podkładka M5, pierścień uszczelniający o przekroju kołowym (Ø34,5 x 3 mm).
Podręcznik użytkownika	H-2000-5220	Instrukcja instalacji i podręcznik użytkownika RMI.
RMP60	H-2000-2122	Arkusze danych technicznych RMP60.

Numer seryjny RMI znajduje się na górnej części obudowy.

Aby zapoznać się z danymi teleadresowymi przedstawicielstw firmy na świecie, zapraszamy do odwiedzenia naszej głównej witryny pod adresem www.renishaw.com/contact



H - 2000 - 2307 - 01