

OMP600 optische machinetaster


www.renishaw.nl/omp600

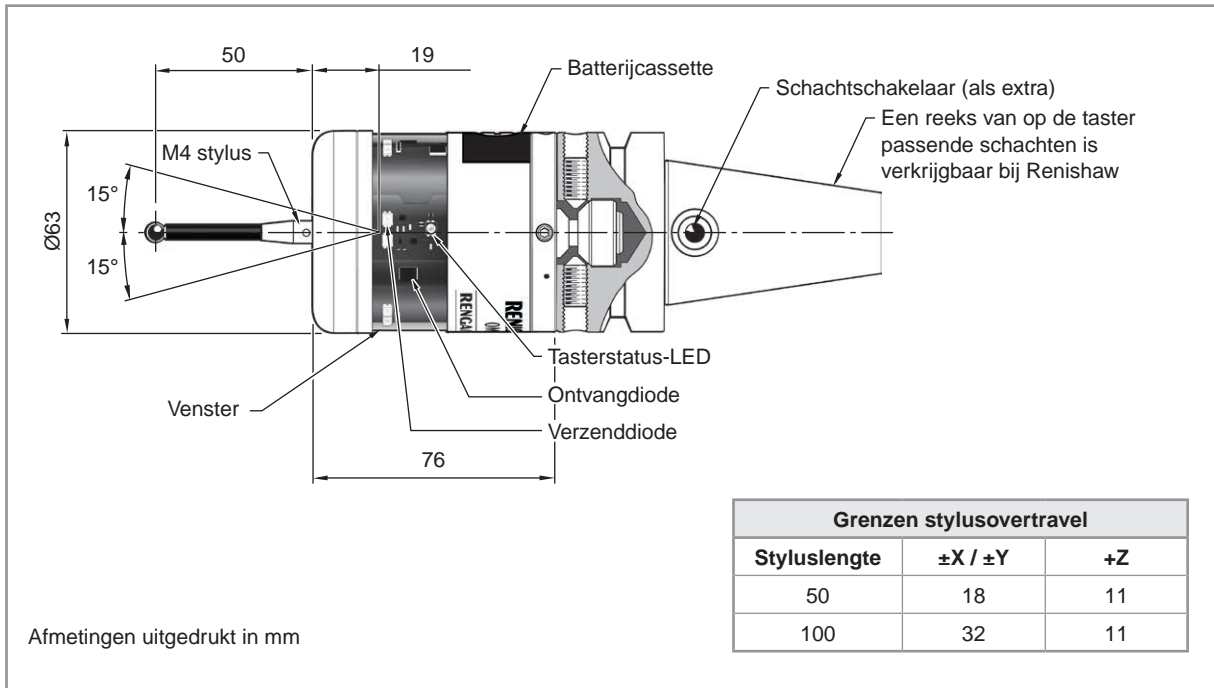
Specificatie

Optisch systeem		Gemoduleerd	Voormalig
Voornaamste toepassing		Producten inspecteren en bewerkingen instellen op bewerkingscentra van alle maten en op kleine tot middelgrote multi-tasking machines.	
Soort transmissie		360° infrarode optische transmissie (gemoduleerd of voormalig)	
Compatibele interfaces		OMI-2, OMI-2T, OMI-2H, OMI-2C of OSI met OMM-2 interfacesysteem	OMI, OMM met MI 12
Werkbereik		Tot 6 m	
Aanbevolen styli		Koolstofvezel met hoge modulus, lengte 50 mm tot 200 mm	
Gewicht zonder schacht (inclusief batterijen)		1029 g	
Mogelijkheden voor in- en uitschakelen		Optisch aan →	Optisch uit of timer uit
		Rotatie aan →	Rotatie uit of timer uit
		Schachtschakelaar aan →	Schachtschakelaar uit
Levensduur batterij (2 x AA 3,6 V lithium-thionylchloride)	Stand-by levensduur	Maximaal 800 dagen, afhankelijk van de manier van in- en uitschakelen.	
	Voortdurend gebruik op lage energiestand	Maximaal 380 uur, afhankelijk van de manier van in- en uitschakelen.	Maximaal 410 uur, afhankelijk van de manier van in- en uitschakelen.
Meetrichtingen		±X, ±Y, +Z	
Herhaalbaarheid in één richting		0,25 µm 2 σ – 50 mm styluslengte (zie opmerking 1) 0,35 µm 2 σ – 100 mm styluslengte	
Afwijking bij XY (2D) vormmeting		±0,25 µm – 50 mm styluslengte (zie opmerking 1) ±0,25 µm – 100 mm styluslengte	
Afwijking bij XYZ (3D) vormmeting		±1,00 µm – 50 mm styluslengte (zie opmerking 1) ±1,75 µm – 100 mm styluslengte	
Aandrukkraft stylus (zie opmerking 2 en 5)			
XY-vlak (normaal minimum)		0,15 N (15 gf)	
+Z richting (normaal minimum)		1,75 N (178 gf)	
Overtravelkracht stylus			
Y-vlak (normaal minimum)		3,05 N (311 gf) (zie opmerking 3)	
+Z richting (normaal minimum)		10,69 N (1090 gf) (zie opmerking 4)	
Minimale meetsnelheid		3 mm/minuut	
Afdichting		IPX8 (EN / IEC 60529)	
Omgevingstemperatuur		+5 °C tot +55 °C	

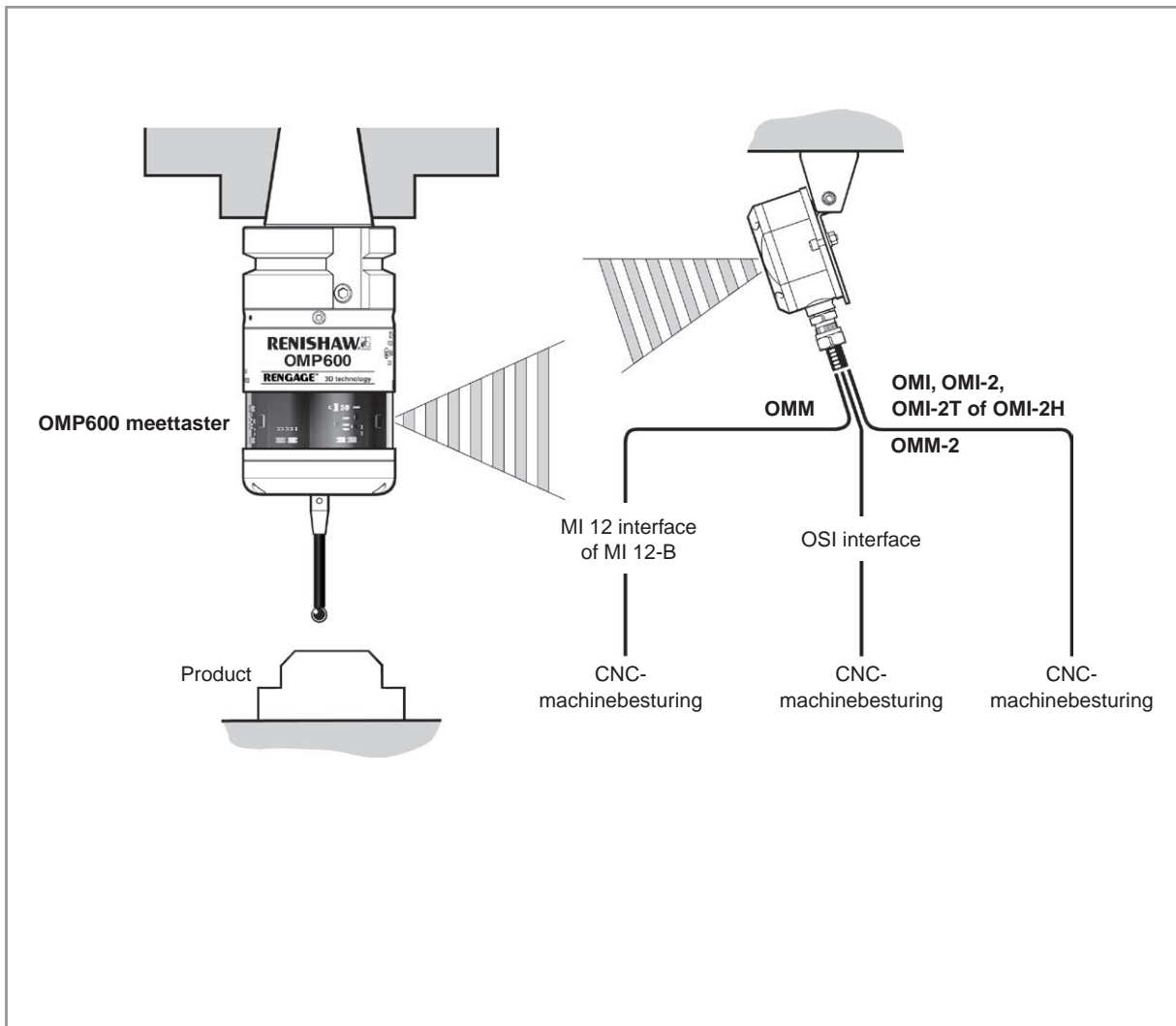
- Opmerking 1: Prestaties zijn getest bij een standaard testsnelheid van 240 mm/minuut. Indien nodig voor de toepassing zijn ook aanmerkelijk hogere snelheden mogelijk.
- Opmerking 2: De aandrukkraft, die in sommige toepassingen kritisch is, is de kracht die de stylus uitoefent op het product wanneer de taster een signaal geeft. De maximale kracht doet zich voor net na het gegeven signaal (tijdens de overtravel). De grootte van de kracht hangt af van de gerelateerde variabelen, waaronder de meetsnelheid en de machinevertraging. Meettasters met RENGAGE™ bieden ultralage aandrukkraften.
- Opmerking 3: De overtravelkracht van de stylus in het XY-vlak treedt 126 µm na het schakelpunt op en stijgt met 0,32 N/mm (33 gf/mm) totdat de bewerkingsmachine stopt (in de richting van de grote kracht en met een stylus van koolstofvezel).
- Opmerking 4: De overtravelkracht van de stylus in +Z richting treedt 50 µm na het schakelpunt op en stijgt met 2,95 N/mm (301 gf/mm) totdat de bewerkingsmachine stopt.
- Opmerking 5: Dit zijn de fabrieksinstellingen; deze kunnen niet handmatig aangepast worden.

Voor meer informatie en ondersteuning voor optimale toepassing en de beste prestaties kunt u contact opnemen met Renishaw of de site bezoeken www.renishaw.nl/omp600

Afmetingen OMP600



Optisch tastersysteem



Werkingsgebieden OMP600

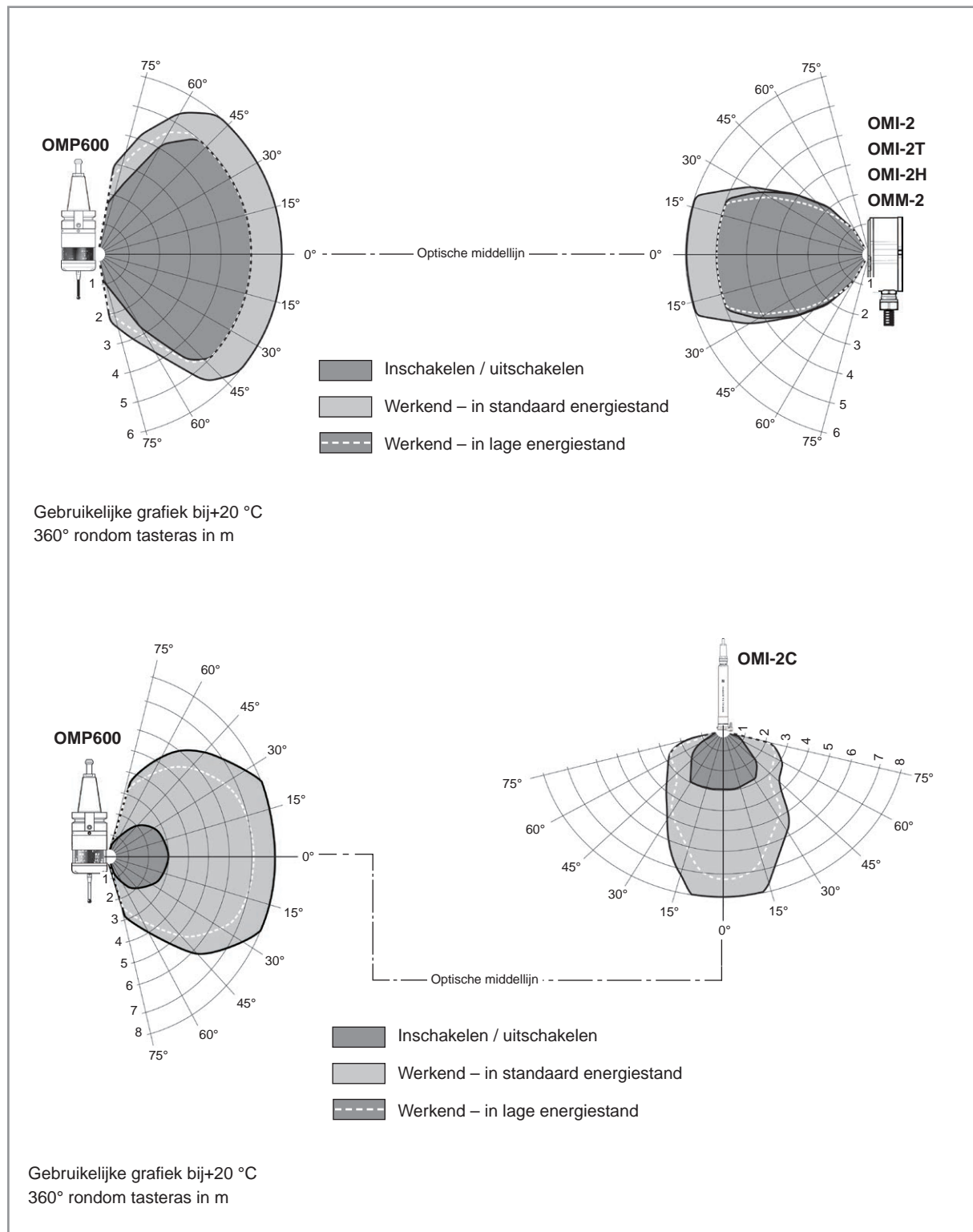
De OMP600 heeft een 360° transmissiegebied in het hieronder aangegeven bereik.

Het tastersysteem dient zo geïnstalleerd te worden dat het optimale bereik behouden blijft over de volledige verplaatsing langs de machineassen.

De OMP600 en de optische ontvangers mogen afwijken van de optische middellijn, op voorwaarde dat de lichtkegels altijd overlappen, met de zenders en ontvangers in elkaars blikveld (zichtlijn).

Natuurlijk reflecterende oppervlakken binnen de machine kunnen het signaaltransmissiebereik verbeteren.

Resten achtergebleven koelmiddel op de ontvanger hebben een nadelig effect op de transmissiekwaliteit. Veeg deze oppervlakken zo vaak als nodig schoon om een onbelemmerde transmissie te handhaven.



Renishaw Benelux BV

Nikkelstraat 3
4823 AE Breda
Nederland

T +31 76 543 11 00
F +31 76 543 11 09
E benelux@renishaw.com
www.renishaw.nl

RENISHAW 
apply innovation™

Reservedelen en toebehoren

Een volledige reeks reservedelen en toebehoren is leverbaar.

Neem contact op met Renishaw voor de gehele lijst.

Voor wereldwijde contactgegevens, kijk op www.renishaw.nl/contact

RENISHAW HEEFT AL HET MOGELIJKE GEDAAN OM TE ZORGEN DAT DE INHOUD VAN DIT DOCUMENT OP DE DATUM VAN PUBLICATIE JUIST IS, MAAR GEEFT GEEN GARANTIES EN DOET GEEN BEWERINGEN TEN AANZIEN VAN DE INHOUD. RENISHAW SLUIT ELKE AANSPRAKELIJKHEID, OP WELKE GROND DAN OOK, VOOR EVENTUELE ONJUISTHEDEN IN DIT DOCUMENT, UIT.

