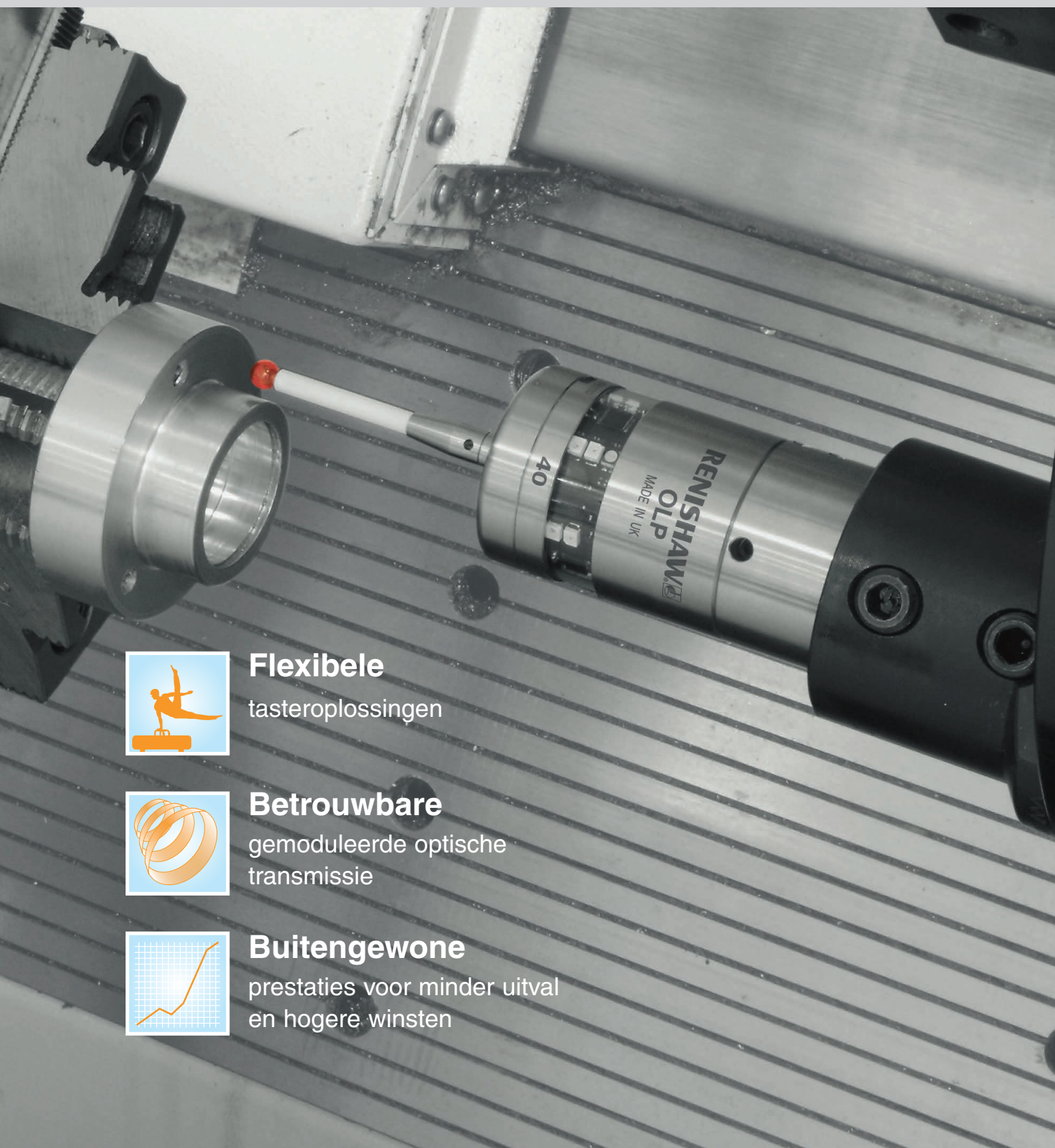


OLP40 schakelende meettaster voor draaibanken



Flexibele
tasteroplossingen



Betrouwbare
gemoduleerde optische
transmissie

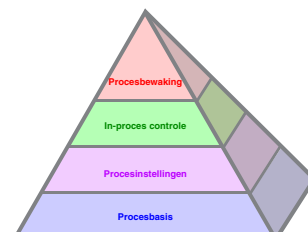


Buitengewone
prestaties voor minder uitval
en hogere winsten

OLP40 – innovatieve procescontrole

Pak procesafwijkingen aan bij de bron en pluk de voordelen

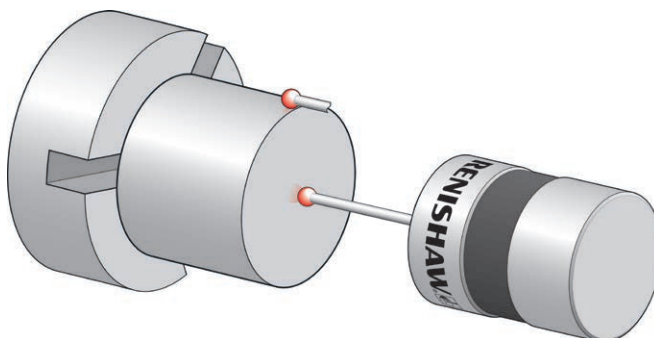
Bij toename van menselijke tussenkomst in productieprocessen neemt ook de kans op fouten toe. Tijdens het proces automatisch meten met Renishaw meettasters kan helpen **het risico te elimineren**. Het Renishaw OLP40 optische tastersysteem maakt de volgende metingen mogelijk voor het beter beheersen van uw productie en leidt zo tot **verhoging van uw winsten**.



Procesinstellingen

Automatische meting op de machine van positie en uitlijning van producten.

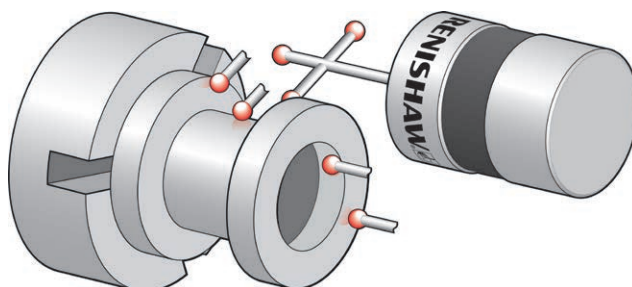
- Snel nieuwe processen invoeren en reageren op nieuwe behoeften bij de klanten
- Handmatige instelfouten en gegevensinvoer elimineren
- Sneller instellen, hogere kwaliteit en minder uitval



In-proces controle

Automatische meting van ruwe en nabewerkte meerassige vormen.

- De procesmogelijkheden en traceerbaarheid verbeteren
- Omstandigheden op de machine of in de omgeving compenseren
- Niet-productieve tijd en uitval verminderen
- De productiviteit en winst verhogen



OLP40 – uiterst compact, robuust en met beproefde technologie

De eerste schakelende meettaster ter wereld was gebaseerd op een kinematisch-resistief principe. Vandaag de dag is de basis van deze beproefde opzet nog steeds van onschatbare waarde voor productinstelling, meting en procescontrole. Renishaw heeft daardoor een stevige positie verworven als wereldleider in het ontwerpen, produceren en ondersteunen van meetproducten om afmetingen te bepalen.

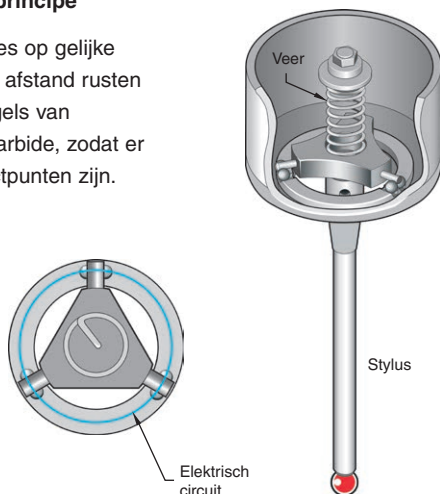
Renishaw is een betrouwbare partner en zijn producten worden gekozen door vooraanstaande machinebouwers in de hele wereld en de meerderheid van de eindgebruikers.



De eerste schakelende meettaster ter wereld

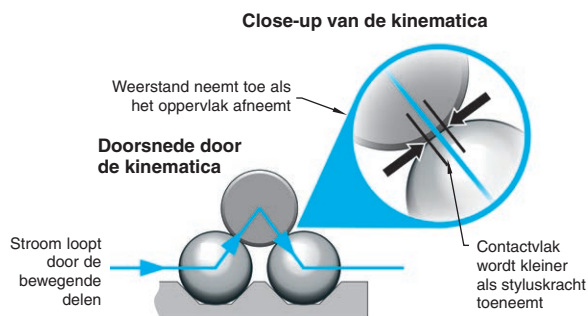
Werkingsprincipe

Drie staafjes op gelijke onderlinge afstand rusten op zes kogels van wolframcarbide, zodat er zes contactpunten zijn.



Onder invloed van veerbelasting worden tussen de kogels en de staafjes contactvlakken gecreëerd, waar een elektrische stroom doorheen loopt. Bij contact maken met (aanraken van) een product, beweegt de via de stylus doorgeleide kracht de kogels en staafjes uit elkaar. Dit verkleint de contactvlakken en verhoogt dus hun elektrische weerstand.

Wordt een vastgestelde drempelwaarde bereikt, dan geeft de taster een signaal.



Dit elektrisch schakelen en het mechanisch terugkeren naar de beginpositie moeten beslist herhaalbaar zijn om een fundamenteel betrouwbaar meetproces te kunnen verkrijgen.

De oplossing voor alle draaicentra

Met zijn speciale afdichting die de zware omstandigheden op draaibanken en draaicentra weerstaat, is de OLP40 gebouwd volgens de hoogste standaarden en biedt hij een werkelijk ongeëvenaarde combinatie van afmetingen, nauwkeurigheid, betrouwbaarheid en robuustheid, die gebruikers in staat stelt tot:

- Profiteren van metingen met twee meettasters
- Meten op voorheen lastig bereikbare plaatsen van producten, zoals kleine terugliggende delen of moeilijke vormen
- Gemakkelijk inbouwen op bestaande machines

Voordelen

- Beproefde Renishaw technologie
- Robuust onder de zwaarste omstandigheden
- Betrouwbare metingen
- Lange levensduur
- Snel te installeren
- Gemakkelijk in het gebruik

Belangrijkste voordelen

- Kortere installatie- en kalibratietijd
- Meer tijd voor bewerkingen
- Verbeterde procescontrole en kwaliteit
- Minder herbewerkingen, concessies en uitval
- Meer automatisering en minder interventie
- Meer investeringsrendement en winst
- Meer concurrerend vermogen en zakelijke kansen

OLP40 en gemoduleerde transmissie geoptimaliseerd voor veilig, betrouwbaar en efficiënt presteren

De voordelen van gemoduleerde transmissie

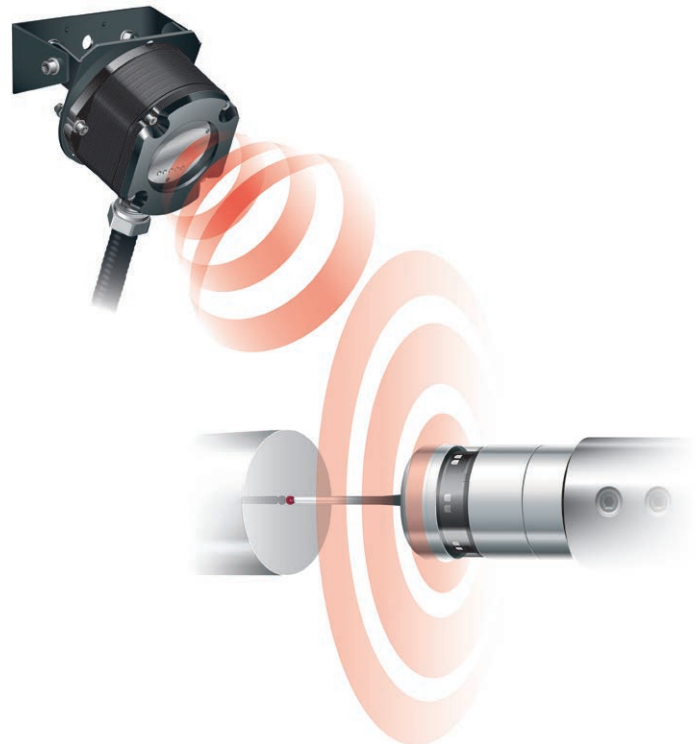
De gemoduleerde optische technologie van Renishaw maakt gebruik van gecodeerde signalen en is geoptimaliseerd voor werking in omgevingen waar ook andere lichtbronnen zijn.

Deze technologie met zijn bedrijfszekere optische transmissie is ingebouwd in de OMI-2T, waardoor twee OLP40's te gebruiken zijn met één interface. Dit is de ideale oplossing bij twee tasters in revolverkopstations, met meer flexibiliteit en prestatievoordelen.

Andere systeemconfiguraties zijn leverbaar.

De voordelen zijn duidelijk te zien

- Bestand tegen interferentie vanuit andere lichtbronnen
- Robuuste en beproefde transmissiemethode
- Eén interface ondersteunt meerdere tasters
- Te gebruiken met automatische gereedschapwisselaars
- Geschikt voor inbouw op bestaande machines



Gebruiksgemak en betrouwbaarheid

Het unieke Trigger Logic™ van Renishaw biedt de gebruiker een simpele methode om de bedrijfsstand van de taster snel aan te passen voor specifieke toepassingen.

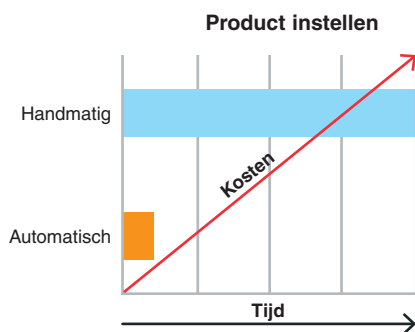
Renishaw tasters zijn opgebouwd uit hoogwaardige materialen en daardoor robuust en betrouwbaar onder de zwaarste omstandigheden, bijvoorbeeld schokken, trillingen, extreme temperaturen of zelfs continue onderdompeling in vloeistof.

Meten is lonend...

Bewerkingsmachines die zijn geoptimaliseerd voor meer metaal verspanen, meer betrouwbaarheid en meer nauwkeurigheid zullen al snel **uw productiviteit, winsten en concurrerend vermogen maximaliseren**.



Automatisch producten instellen met de Renishaw OLP40 taster is tot wel 10 keer zo snel als handmatige methodes, wat direct leidt tot **aanzienlijke kostenbesparingen**.



Uitval en herbewerking reduceren de productiviteit en de winst. De Renishaw OLP40 taster helpt mee om producten in één keer goed te maken, met als resultaat **minder afval en hogere winst**.

Belangrijke kenmerken OLP40

- Uiterst compacte bouw met optische transmissie voor draaicentra van alle maten
- Kinematisch ontwerp - beproefd en gepatenteerd
- Trigger Logic™ voor snel en gemakkelijk instellen
- Bedrijfszekere gemoduleerde optische transmissie die meer weerstand biedt tegen lichtinterferentie

...op de manier van Renishaw

Renishaw, erkend wereldleider in meetoplossingen, vond in de jaren zeventig de schakelende meettaster uit.

Tientallen jaren van klantgerichtheid, investeringen in ontwikkeling en eigen productie-ervaring stellen ons in staat om **innovatieve en unieke producten** te leveren, die op het gebied van techniek en prestaties hun gelijke niet kennen.



Reactie van een klant

"Bij een van onze producten kostte het altijd 35 minuten om tussendoor te inspecteren; dat wilden we echt verbeteren. We vervingen onze methode door een meettastercyclus, die de inspectietijd terugbracht tot zes minuten."

Alex Skinner, Castle Precision

Informatie over Renishaw

Renishaw is een gevestigd wereldleider in machinegerelateerde technologie, met een sterke historie van innovatie in productontwikkeling en productie. Sinds de oprichting in 1973 heeft het bedrijf toonaangevende producten geleverd die processen productiever maken, productkwaliteit verbeteren en op rendabele wijze automatisering brengen.

Een wereldwijd netwerk van dochterondernemingen en distributeurs biedt een uitstekende service en ondersteuning.

Producten zijn onder meer:

- Additieve vervaardigingssystemen, zoals lasersmelten, vacuümgieten voor ontwerp, prototype en productie
- Tandtechnische CAD/CAM scanningsystemen en centrale productie van tandtechnische structuren
- Encodersystemen voor zeer nauwkeurige terugkoppeling van lineaire, hoek- en rotatieposities
- Opspannsystemen voor CMM's (coördinatenmeetmachines) en meetsystemen
- Werkstukinspectiesystemen op basis van vergelijkend meten
- Dynamische Positionering en landmetingsystemen voor toepassing in extreme omstandigheden
- Laser- en ballbarsystemen voor kwaliteitsmeting en kalibratie van machines
- Medische producten voor neurochirurgische toepassingen
- Tastersystemen en software voor opspannen, gereedschap instellen en inspecteren op CNC-bewerkingsmachines
- Raman spectroscopiesystemen voor niet-destructief materiaalonderzoek
- Tastersystemen en software voor metingen op CMM's
- Styli voor meettasters op CMM's en bewerkingsmachines

Voor wereldwijde contactgegevens, kijk op www.renishaw.nl/contact



RENISHAW HEEFT AL HET MOGELIJKE GEDAAN OM TE ZORGEN DAT DE INHOUD VAN DIT DOCUMENT OP DE DATUM VAN PUBLICATIE
JUIST IS, MAAR GEEFT GEEN GARANTIES EN DOET GEEN BEWERINGEN TEN AANZIEN VAN DE INHOUD. RENISHAW SLUIT ELKE
AANSPRAKELIJKHEID, OP WELKE GROND DAN OOK, VOOR EVENTUELE ONJUISTHEDEN IN DIT DOCUMENT, UIT.

© 2017 Renishaw plc. Alle rechten voorbehouden.

Renishaw behoudt zich het recht voor de specificaties zonder kennisgeving te wijzigen.

RENISHAW en het tasterembleem gebruikt in het RENISHAW-logo zijn geregistreerde handelsmerken van Renishaw plc in het Verenigd Koninkrijk en andere landen. apply innovation en namen en vermeldingen van andere Renishaw producten en technologieën zijn handelsmerken van Renishaw plc of van zijn dochterondernemingen.

Alle andere merknamen en productnamen die in dit document worden gebruikt zijn handelsnamen, handelsmerken of geregistreerde handelsmerken van de respectievelijke eigenaren.



H - 5625 - 8303 - 01 - A

Uitgegeven: 0217

Artikelnr. H-5625-8303-01-A