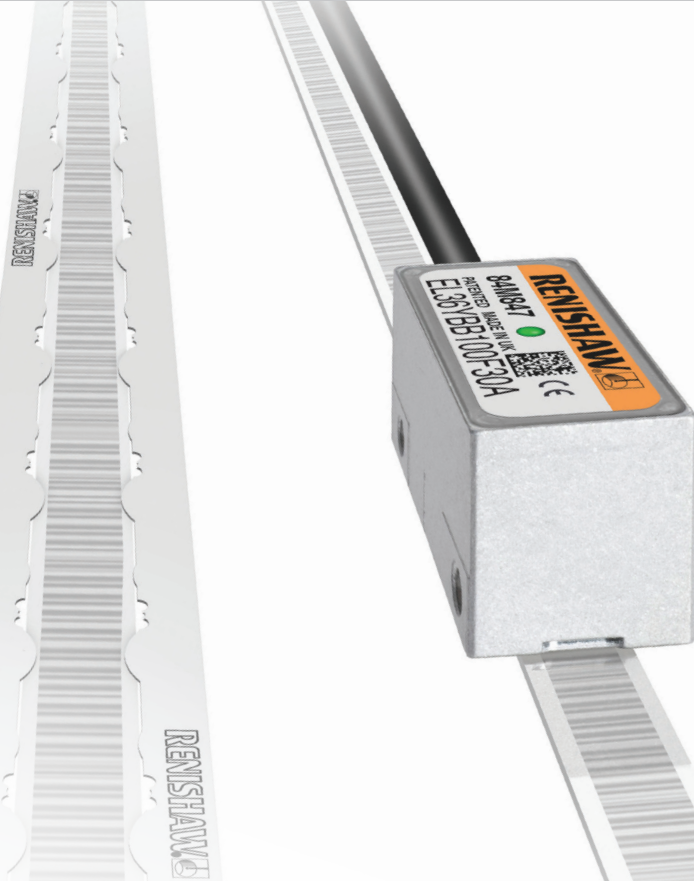


# Yaskawa 직렬 통신을 사용하는 EVOLUTE™ 절대형 광학식 엔코더



**RESOLUTE™**와 동일하게 업계에서 입증한 기술을 토대로 제작되는 **EVOLUTE**는 50 µm 스케일의 진정한 절대형 비접촉식 광학식 엔코더로, 높은 안정성이 요구되는 대량 생산 분야에 향상된 설치 공차와 우수한 내분진성을 제공합니다.

50 µm의 스케일 간격을 사용하는 **EVOLUTE**는 500 µm의 넓은 설치 높이 공차를 가지며, 단일 트랙 옵틱은 오염에 대한 내성이 우수합니다. 위치를 판별할 수 없을 때 항상 오류 플래그가 삽입되는 정교한 오류 검사 메커니즘이 있을 뿐만 아니라 강력한 스케일로 데이터가 인코딩되어 중복성이 강화돼 위치 오차 위험이 줄어들기 때문에 **EVOLUTE** 시스템은 안전이 중요시 되는 분야에 매우 적합합니다.

**EVOLUTE**는 최대 50 nm의 분해능 옵션과 함께 절대형 위치를 제공합니다. 진보된 옵티컬 설계와 고속 신호 처리 기능이 ±150 nm 정도의 낮은 보간 오차(SDE)를 제공하며 노이즈(지터)를 10 nm RMS 미만으로 유지시켜줍니다.

**EVOLUTE**는 기계적으로는 **RESOLUTE**와 동일하며 자체 접착식 스케일인 **RTLA50-S** 또는 캐리어 타입 스케일인 **FASTRACK™**과 함께 사용할 수 있는 **RTLA50** 스케일이 제공됩니다.

- 진정한 절대형 비접촉식 광학식 엔코더 시스템: 배터리가 필요하지 않습니다
- 쉽고 빠른 설치를 지원하는 폭넓은 셋업 공차
- 통합 셋업 LED가 간편한 설치와 신속한 진단 지원
- 먼지, 굵힘 및 가벼운 오일에 강한 내성
- 50 nm, 100 nm, 500 nm의 분해능 옵션
- 모든 분해능에 대해 최대 100 m/s 속도
- ±150 nm 보간 오차를 통해 원활한 속도 제어
- 10 nm RMS 미만의 지터로 위치 안전성 향상
- 별도 내장형 위치 확인 알고리즘으로 기본적인 안전성 보장
- 유연한 장착을 위해 판독 헤드는 양면을 다 사용할 수 있도록 제작되었습니다. 스케일 방향은 카운트 방향만 정의합니다
- 최대 스케일 길이는 10.02 m이며
- 내장된 고온 알람은 80 °C가 넘으면 작동합니다
- 대체 직렬 프로토콜을 사용할 수 있습니다. 최신 목록은 가까운 **Renishaw** 지사로 문의하십시오

#### 호환 목록:

- **RTLA50-S** 접착식 테이프 스케일
- **FASTRACK** 캐리어 방식의 **RTLA50** 스케일

## 분해능과 스케일 길이

Yaskawa 직렬 통신을 사용하는 EVOLUTE에는 50 nm, 100 nm 및 500 nm 분해능 옵션을 사용할 수 있습니다.

최대 판독 속도는 100 m/s입니다.

최대 스케일 길이는 아래 스케일 사양과 같습니다. 즉, 절대 WORD 길이에 의해 제한되지 않습니다.


그 외 직렬 프로토콜에 대한 자세한 정보는 가까운 Renishaw 지사로 문의하십시오.

## 스케일 사양

자세한 스케일 정보는 관련 스케일 데이터 시트를 참조하십시오

설명	RTL50-S	매우 간편한 설치가 요구되는 고성능 모션 제어 시스템용 접착식 경화 스테인리스 강철 테이프 스케일. 최대 길이 10.02 m
	RTL50/FASTRACK	보다 간편하고 빠른 스케일 설치와 현장 교체를 지원해야 하는 고성능 모션 제어 시스템용 트랙 장착형 경화 스테인리스 강철 테이프 스케일. 최대 RTL50 길이 10.02 m 최대 FASTRACK 길이 25 m
정확도 (20 °C 조건)		±10 µm/m
열팽창 계수 (20 °C 조건)		10.1 ± 0.2 µm/m/°C

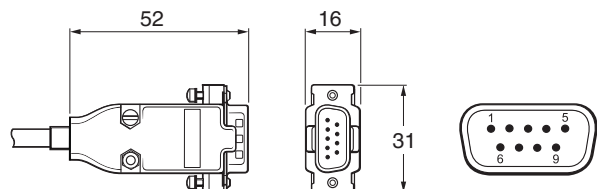
## 일반 사양

전원 공급 장치	5 V ±10%	최대 1.25 W (250 mA @ 5 V) 주: 전류 소비량 수치는 종단 EVOLUTE 시스템을 나타냅니다. EVOLUTE 엔코더 시스템은 표준 IEC BS EN 60950-1의 SELV에 대한 요구 조건을 준수하는 5 V dc 공급 장치에서 공급하는 전력으로 구동해야 합니다.
	리플	최대 200 mVpp(최대 주파수 500 kHz 조건)
온도	보관	-20 °C ~ +80 °C
	작동 시	0 °C ~ +80 °C
습도		95% 상대 습도(비응축), EN 60068-2-78 기준
방수 규격		IP64
가속도(판독 헤드)	작동 시	500 m/s <sup>2</sup> , 3축
충격(판독 헤드)	비작동 시	1000 m/s <sup>2</sup> , 6 ms, ½ 정현파, 3축
판독 헤드에 대한 최대 스케일 가속도		2000 m/s <sup>2</sup> 주: 가장 느린 통신 속도에서의 Worst case 가속도입니다. 더 빠른 요청 속도에 대해 판독 헤드에 대한 최대 스케일 가속도가 더 높아질 수 있습니다. 자세한 내용은 가까운 Renishaw 지사로 문의하십시오.
진동	작동 시	최대 300 m/s <sup>2</sup> (3축에서 55 Hz ~ 2000 Hz 조건)
질량	판독 헤드	18 g
	케이블	32 g/m
케이블		7코어, 주석 도금 처리된 구리, 28 AWG 단일 쉴드, 외경 4.7 ±0.2 mm 40 × 10 <sup>6</sup> 사이클 이상의 수명(20 mm 굴곡 반경 조건) UL 승인 부품 

## 출력 신호

기능	신호	와이어 색	핀
			9핀 D형
전원	5 V	갈색	4, 5
	0 V	흰색 녹색	8, 9
직렬 통신	S	보라색	2
	S	노란색	3
쉴드	쉴드	쉴드	케이스
내부적 사용	연결하지	회색	6
	말 것	분홍색	7

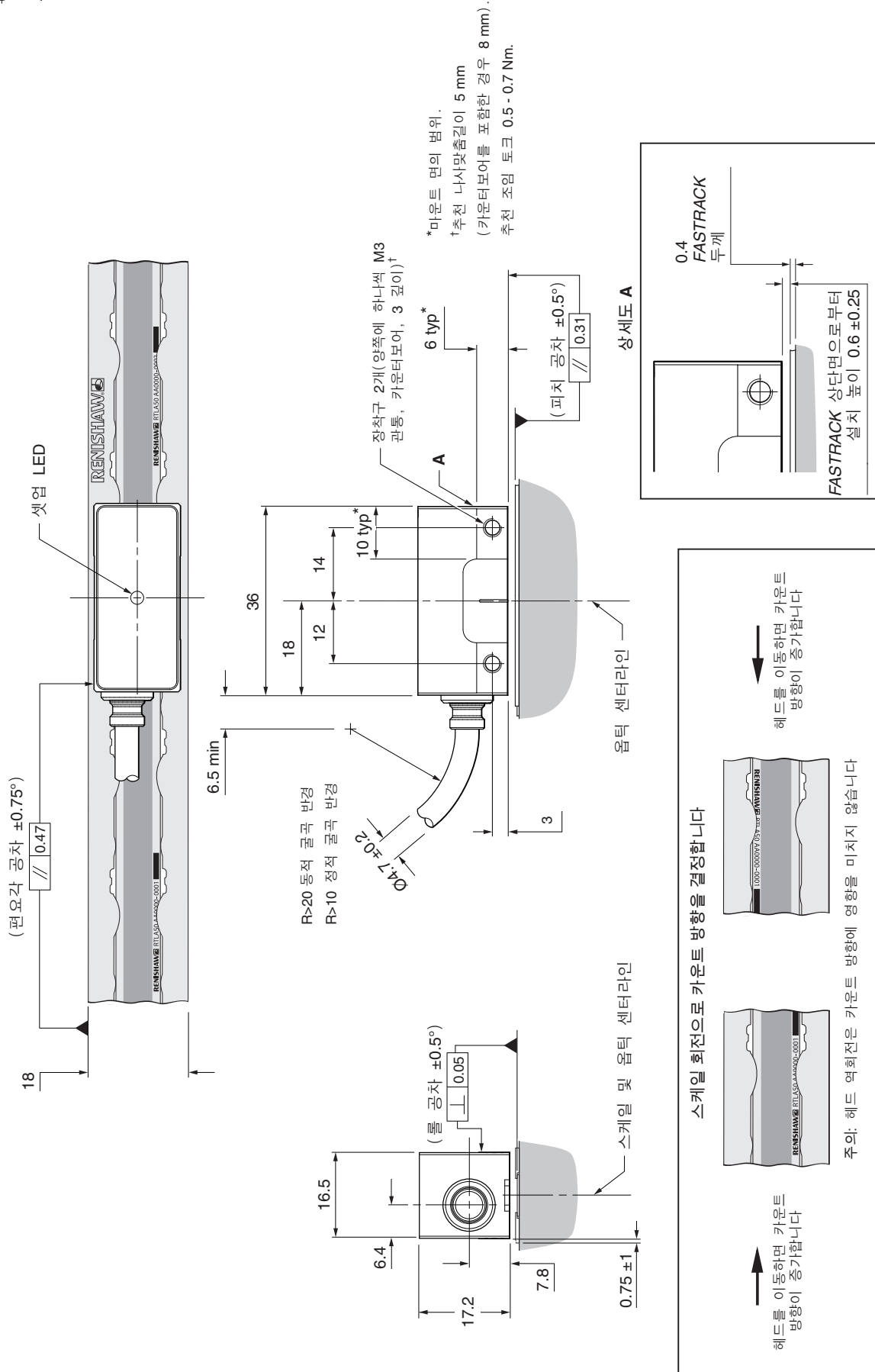
9핀 D형



## EVOLUTE 설치 도면 (RTL50/FASTRACK)

측면 출구(side-exit) 버전을 포함한 자세한 정보는 EVOLUTE FASTRACK 설치 안내서를 참조하십시오 (M-6183-9044)

치수 및 공차(mm)

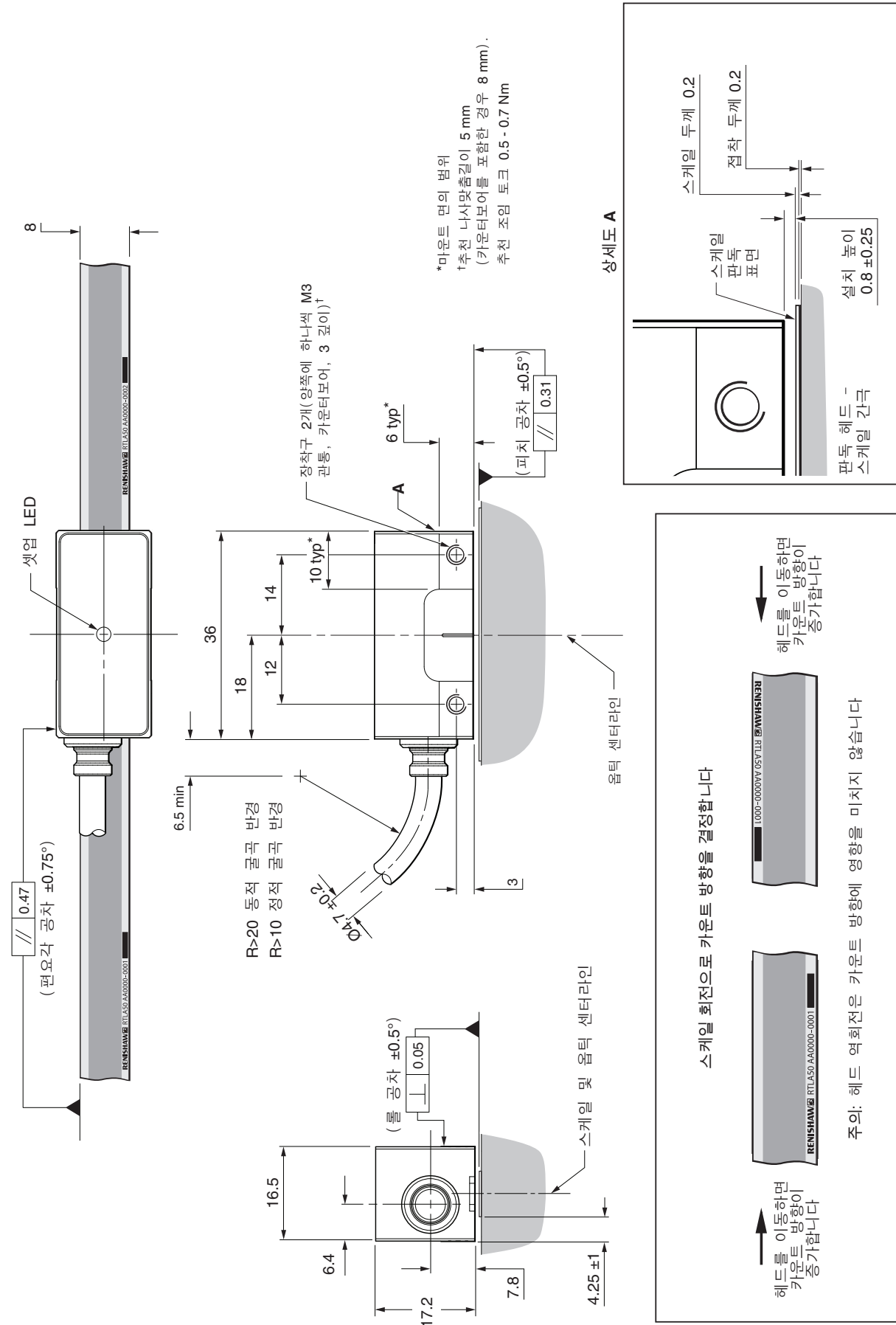


### EVOLUTE 설치 도면(RTLA50-S)

측면 출구(side-exit) 버전을 포함한 자세한 정보는 EVOLUTE RTLA50-S 설치 안내서를 참조하십시오 (M-6183-9050)



치수 및 공차(mm)



## EVOLUTE 리니어 용어

EL 36Y B B 050 F 30 A



스케일 용어는 RTLA50 데이터 시트 L-9517-9632을 참조하십시오.

## EVOLUTE 호환 제품



BiSS  
 Mitsubishi  
 Panasonic  
 Yaskawa



RTLA50-S 자체 접착식  
 테이프 스케일



RTLA50 테이프 스케일 및  
 FASTRACK 캐리어

연락처 정보는 [www.renishaw.co.kr/contact](http://www.renishaw.co.kr/contact) 를 참조하십시오.

레니쇼(Renishaw)는 출판일 당시의 본 문서의 정확성에 최선을 다했지만, 그에 대한 보증이나, 향후 어떠한 방식으로든 발생될 수 있는 오류에 대한 책임을 지지 않습니다. RENISHAW는 어떠한 상황에서도 본 안내서의 부정확성에 대하여 어떠한 책임도 지지 않습니다.

© 2015–2019 Renishaw plc. All rights reserved.  
 Renishaw는 예고 없이 사양을 변경할 수 있는 권리를 보유합니다. RENISHAW 로고에 사용된 RENISHAW와 프로브 엠블럼은 영국과 기타 국가에서 Renishaw plc의 등록 상표입니다. apply innovation과 레니쇼 제품 및 기술에 적용된 명칭은 Renishaw plc 및 지사의 등록 상표입니다.  
 BiSS®는 iC-Haus GmbH의 등록 상표입니다.  
 이 문서에 사용된 모든 상표 이름과 제품 이름은 해당 소유주의 상호, 상표 또는 등록 상표입니다.



L - 9517 - 9645 - 01

부품 번호: L-9517-9645-01-D  
 발행일: 07.2019