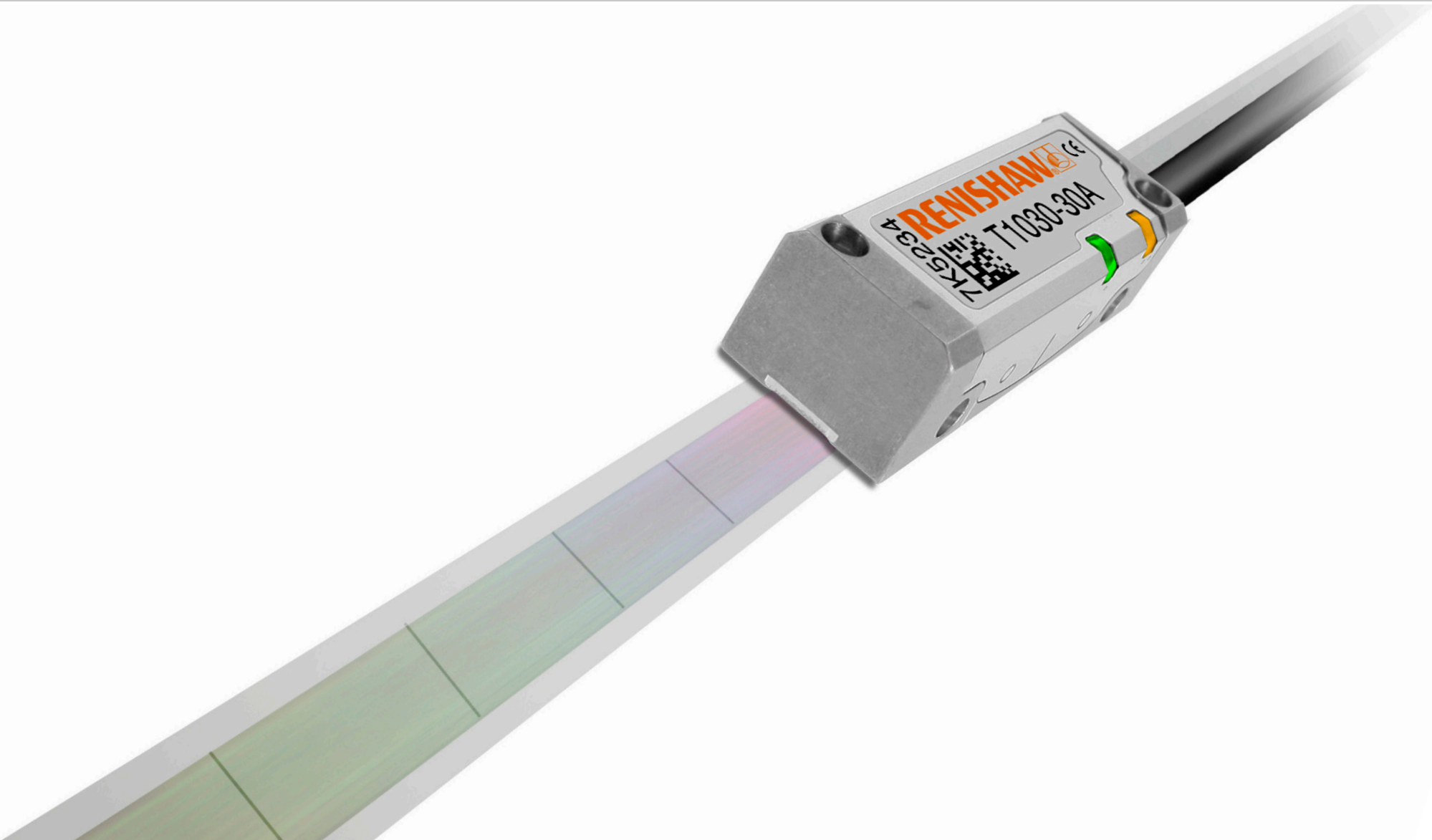


TONiC™ T103x RTLC-S 리니어 엔코더 시스템



목차

제품 준수	1
보관 및 취급	2
TONiC 판독 헤드 설치 도면	3
RTLС-S 설치 도면	4
스케일 적용	5
엔드 커버	5
TONiC 인터페이스 도면	6
TONiC 빠른 시작 안내서	6
시스템 연결	7
판독 헤드 장착 및 정렬	8
레퍼런스 마크 선택기 및 리미트 마그넷 설치	8
데이텀 클램프	8
시스템 캘리브레이션	9
출력 신호	10
속도	10
전기적 연결	11
출력 사양	12
일반 사양	13

제품 규정 준수



Renishaw plc 는 TONiC 이 해당 표준 및 규제를 준수함을 선언합니다. 요청 시 EC 준수성 고지 전문을 제공해 드립니다.

FCC 준수

이 장치는 FCC 규정 15 조를 준수하며, 본 장치의 작동은 다음 두 가지 조건의 적용을 받습니다. (1) 이 장치는 위험한 간섭을 야기하지 않습니다. (2) 이 장치는 요구되어지지 않은 동작을 야기하는 간섭을 포함한 어떠한 받은 간섭에 대하여도 수용해야 합니다.

Renishaw plc 나 공인 영업소가 명시적으로 승인하지 않는 변경이나 개조를 할 경우에 장비 작동에 대한 사용자의 권한이 무효가 될 수 있습니다.

이 장비는 FCC 규정 15 조를 준수하여 Class A 장치에 대한 기준에 준수하도록 테스트 되었습니다. 이러한 기준은 장치가 상업적인 환경에서 동작할 때 발생할 수 있는 해를 끼칠 수 있는 간섭에 대한 합리적인 보호를 제공하기 위해 정해진 것입니다.

이 장치는 무선주파수 에너지를 발생/사용/방사합니다. 그리고 사용소개매뉴얼과 다르게 설치될 경우 무선 통신에 해를 끼치는 간섭을 야기할 수 있습니다. 주거지역에서 이장비를 작동하면 유해한 통신잡음을 일으킬 수 있으며 이러한 경우 사용자가 직접 비용을 부담하여 문제를 해결하여야 합니다.

주: 이 장치는 주번기기에 차폐 케이블을 사용하여 테스트하였습니다. 차폐 케이블은 규제 준수를 위해 장치와 함께 사용해야 합니다.

RoHS 준수

EC 지침 2011/65/EU (RoHS) 준수

특허권

Renishaw 엔코더 시스템 및 유사 제품의 기능들은 다음과 같은 특허 보유 또는 특허 출원 상태입니다.

EP0748436	US5861953	EP1173731	US6775008B2	JP4750998
CNCN100543424C	US7659992	JP4932706	CNCN100507454C	US7550710
EP1766335	CNCN101300463B	EP1946048	US7624513B2	JP5017275
CNCN101310165B	US7839296	EP1957943	US8141265	EP2294363
CN102057256	JP5475759	JP5755299	KR20110033204	CN1314511
EP1469969	JP5002559	US8466943	US8987633	

추가 정보

TONiC 엔코더 계열에 관한 자세한 정보는 TONiC 시스템 데이터 시트 (L-9517-9472) 에서 확인할 수 있습니다. 이 데이터 시트는 당사 웹 사이트 (www.renishaw.com/encoder) 에서 다운로드하거나 가까운 영업소에서 구할 수 있습니다. Renishaw 의 사전 서면 동의 없이는 어떠한 방법으로도 이 문서의 일부 또는 전체를 복사 또는 재생하거나 다른 매체나 언어로 변환할 수 없습니다. 본 문서에 실린 모든 자료는 Renishaw plc 의 특허권 아래에 있습니다.

책임 부인

RENISHAW는 출판일 당시 본 문서에 수록된 정보의 정확성에 만전을 기했지만 내용과 관련하여 어떠한 보증이나 주장도 하지 않습니다. RENISHAW 는 어떠한 상황에서도 본 안내서의 부정확성에 대하여 어떠한 책임도 지지 않습니다.

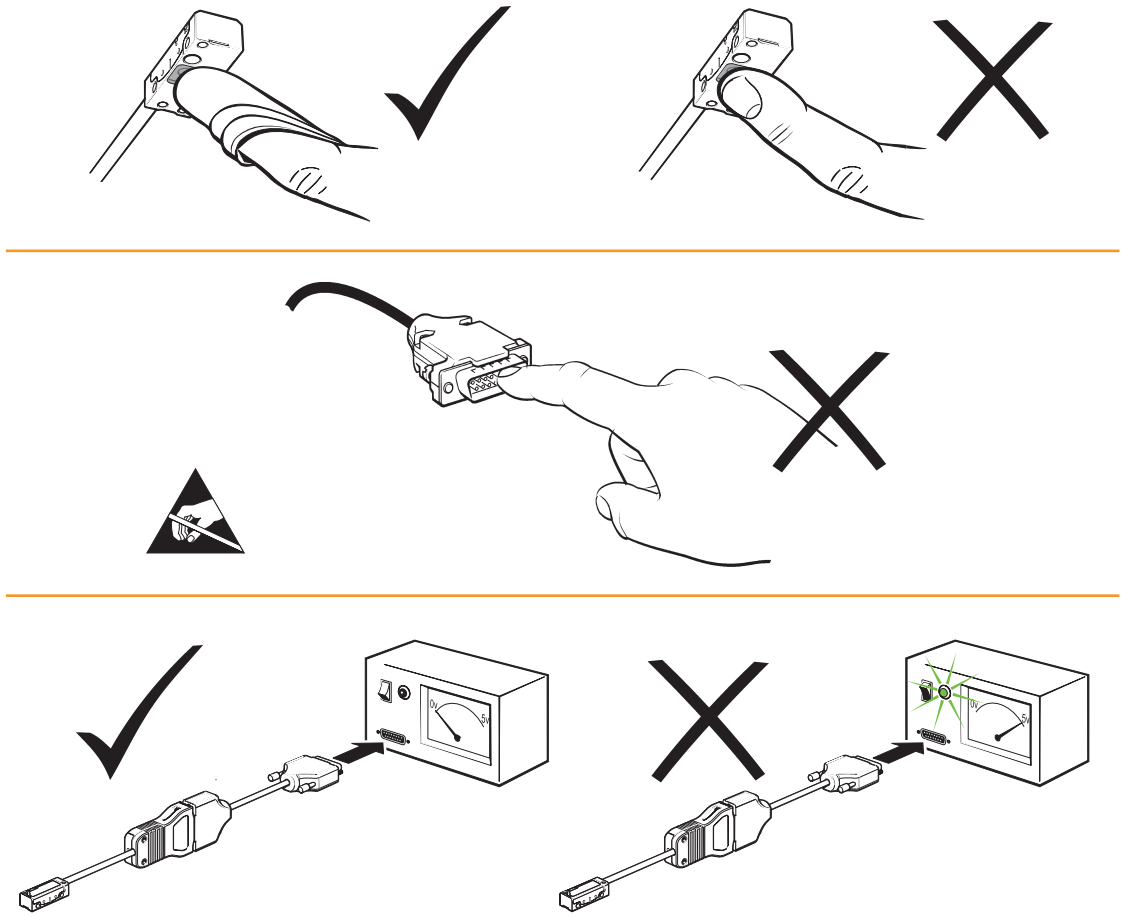
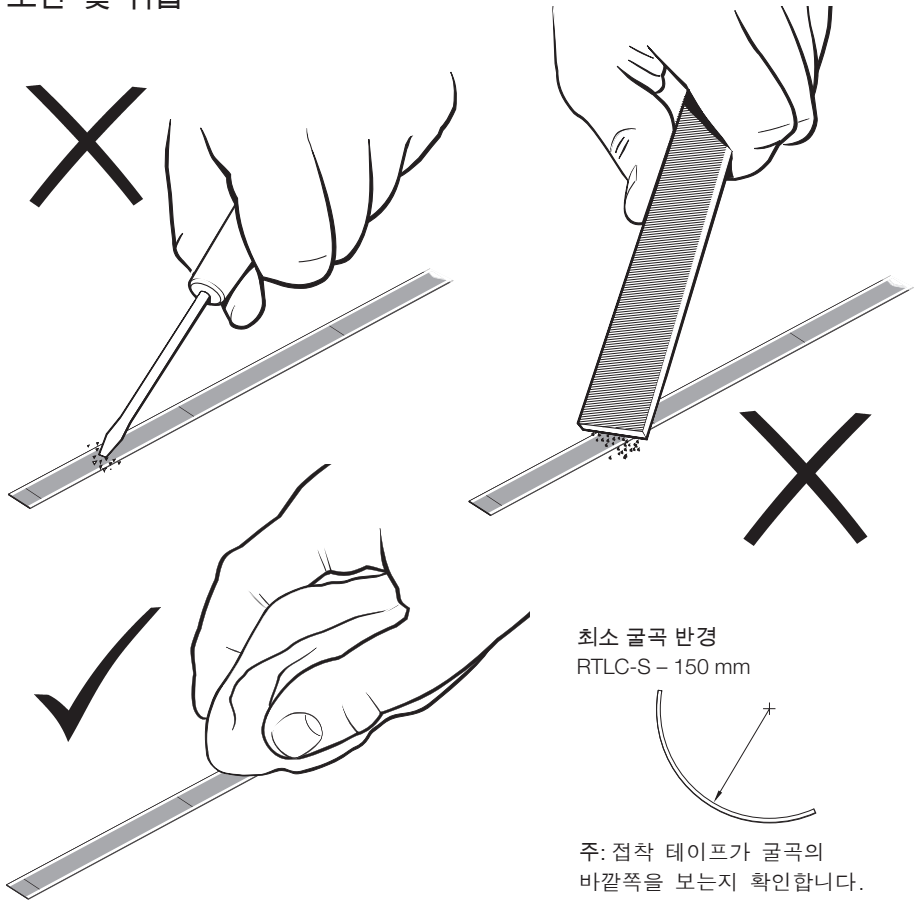
제품 패키지는 다음 품목을 포함하고 있으며 재활용이 가능합니다

패키지 구성 요소	물질	ISO 11469	재활용 지침
외부 포장 박스	판지	해당 없음	재활용 가능
	폴리프로필렌	PP	재활용 가능
삽입물	저밀도 폴리프로필렌 폼	LDPE	재활용 가능
	판지	해당 없음	재활용 가능
백	고밀도 폴리프로필렌 백	HDPE	재활용 가능
	금속화 폴리프로필렌	PE	재활용 가능



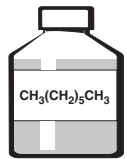
Renishaw 제품 및/또는 함께 제공되는 문서에 이 기호가 사용되면 해당 제품의 폐기 시 일반 가정 쓰레기와 혼합해서는 안됨을 의미합니다. 재사용 또는 재활용이 가능하도록 WEEE (Waste Electrical and Electronic Equipment) 에 따른 수거 장소에 이 제품을 폐기하는 것은 최종 사용자의 책임입니다. 이 제품을 올바르게 폐기하는 것이 귀중한 자원을 절약하고 환경 오염을 방지하는 데 도움이 됩니다. 자세한 내용은 현지 폐기물 처리 기관이나 Renishaw 대리점으로 문의하십시오.

보관 및 취급

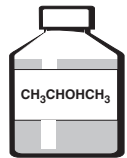


스케일 및 판독 헤드

N-헵탄

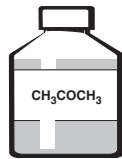


2-프로판올



판독 헤드만

아세톤

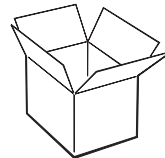


보관



+70 °C
-20 °C

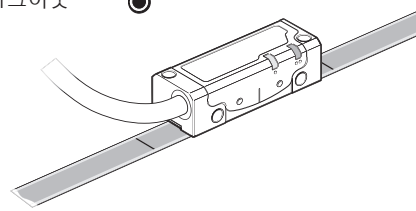
UHV 판독 헤드
+120 °C 베이카아웃



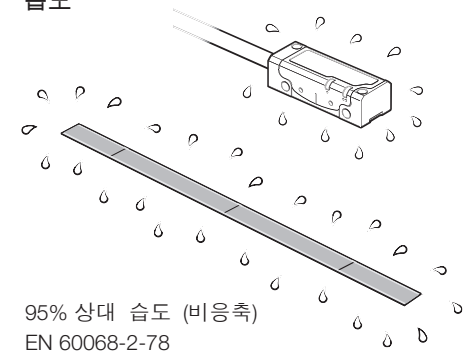
작동 시



+70 °C
0 °C



습도



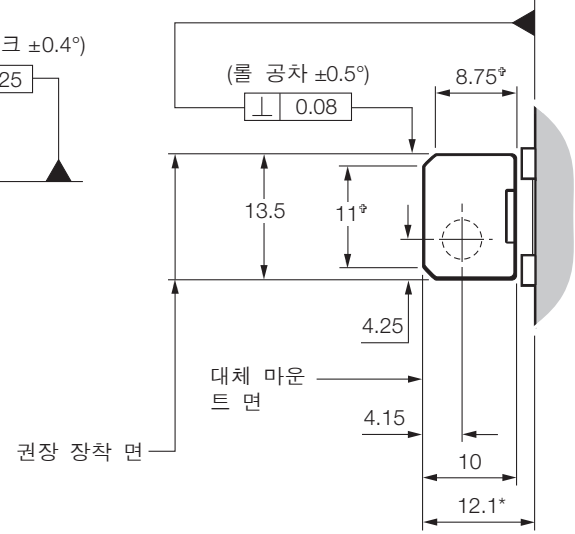
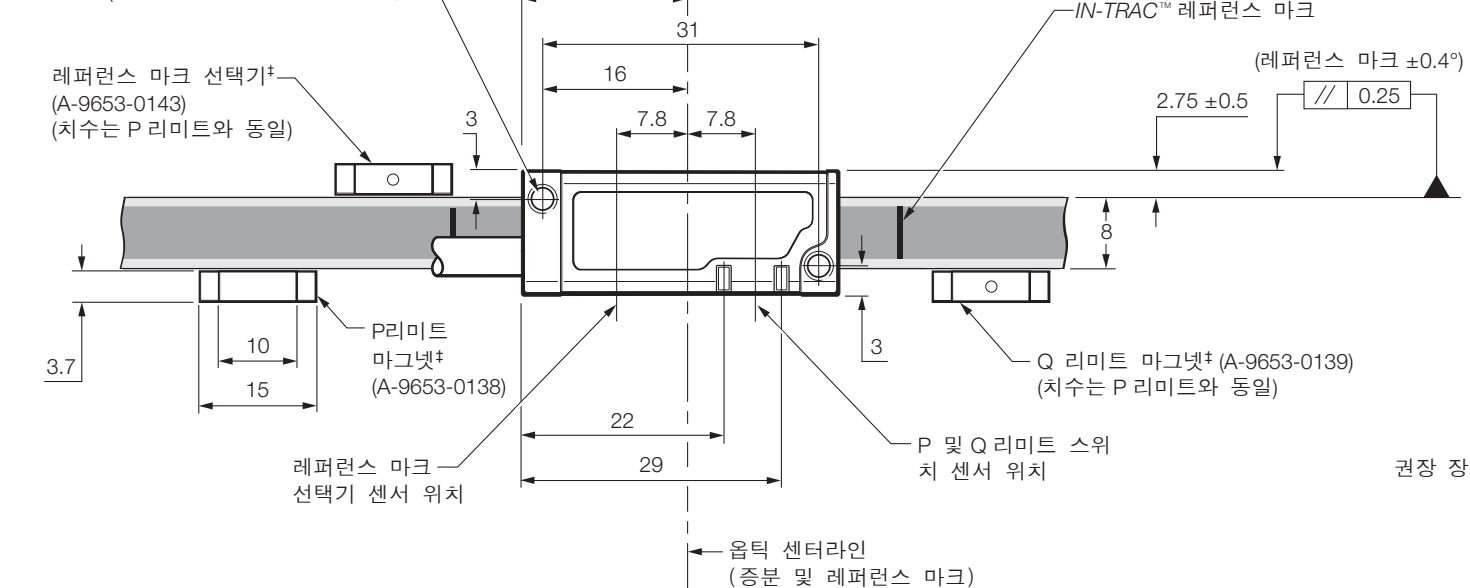
TONiC T103x 판독 헤드 설치 도면

치수 및 공차 (mm)

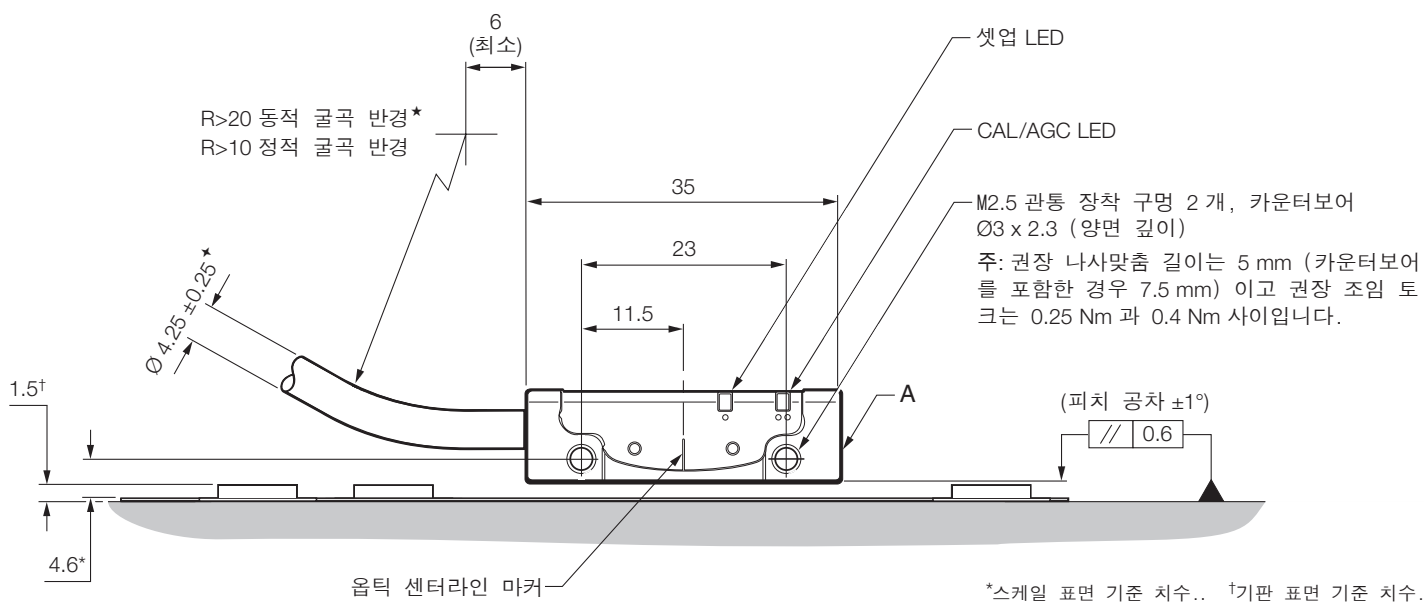
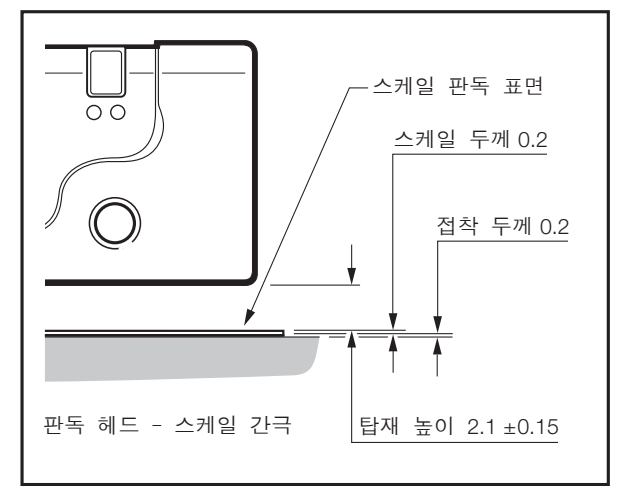


M2.5 관통 구멍 2 개, 카운터보어
Ø3 x 2.75 (대체 마운트 면으로부터 깊이)

← 스케일 기준의 판독
헤드 정방향



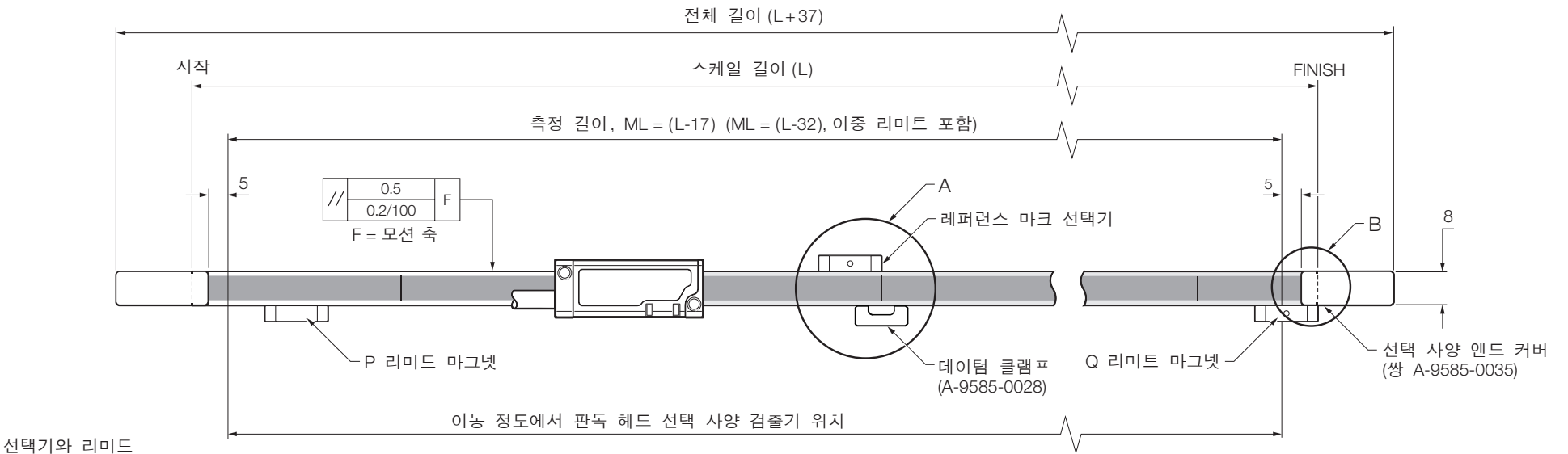
상세도 A



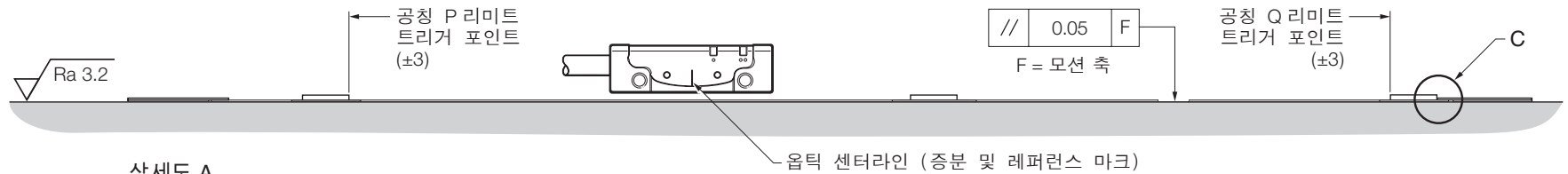
*스케일 표면 기준 치수.. †기판 표면 기준 치수.
‡볼트형 레퍼런스 마크 선택기 마그넷과 리미트 마그넷을 사용할 수 있습니다. 자세한 사항은 RTLC-S 도면을 참조하십시오.
*장착 면의 크기. *UHV 케이블에는 동적 굴곡 반경을 적용할 수 없습니다. †UHV 케이블 직경 3.0 (대략적)
주: 판독 헤드 주변의 외부 자기장이 6 mT 보다 크면 리미트 센서가 오작동할 수 있습니다.

RTLС-S 설치 도면 (접착식 데이터 클램프)

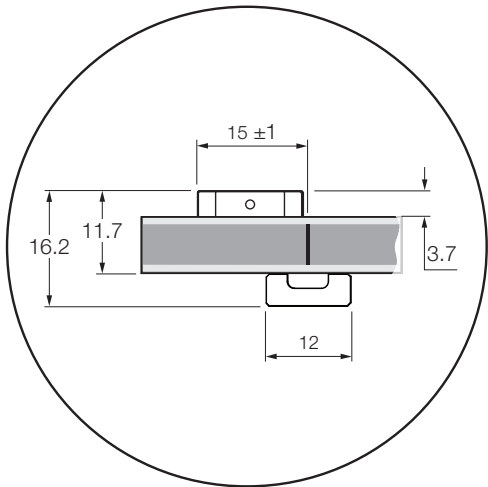
치수 및 공차 (mm)



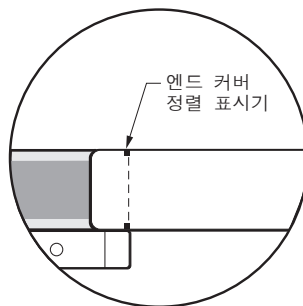
주: 레퍼런스 마크 선택기와 리미트 액츄에이터 위치는 표시된 판독 헤드 방향에 대해 올바릅니다.



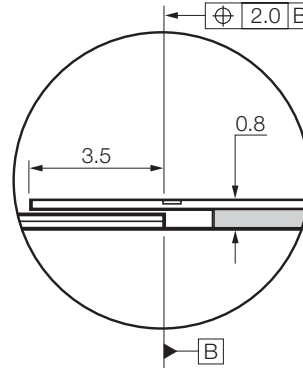
상세도 A



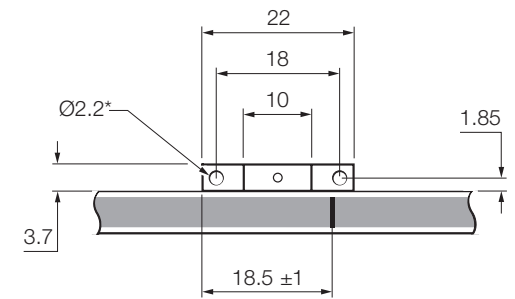
상세도 B



상세도 C



선택 사양 볼트형 레퍼런스 마크 선택기 (A-9653-0290) 또는 리미트 마그넷 (Q 리미트 A-9653-0291, P 리미트 A-9653-0292)



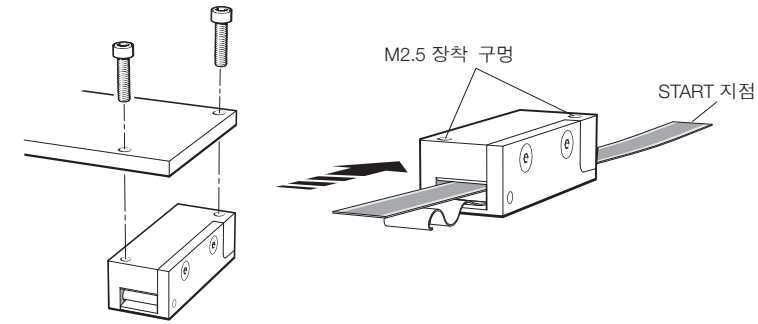
*2 x M2 x 4 Triflex 나사와 함께 제공됩니다.

스케일 적용

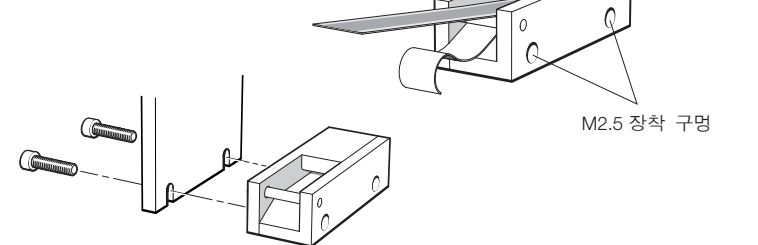
RTLCS-S 스케일과 함께 사용되는 어플리케이션어는 측면 장착식 (A-9589-0115) 과 상단 장착식 (A-9589-0094) 의 두 가지 버전이 있습니다.

- ① 설치 전에 스케일이 설치 환경에 적응할 수 있도록 하십시오.
- ② 축 기판의 스케일에 대해 'START' 지점과 'FINISH' 지점을 표시하여 필요할 경우 선택 사양 엔드 커버에 대한 공간이 있는지 확인합니다(설치 도면 참조).
- ③ 권장되는 용제로 기판을 깨끗하게 청소하고 그리스를 제거합니다 ('보관 및 취급' 참조). 스케일을 부착하기 전에 기판을 건조시킵니다.
- ④ M2.5 나사를 사용하여 판독헤드 마운트 브래킷에 적합한 스케일 어플리케이션어를 장착합니다. 판독 헤드와 함께 제공된 shim (shim) 을 어플리케이션어와 기판 사이에 놓아 공칭 탑재 높이를 설정합니다. 주: 스케일 어플리케이션어는 스케일 설치에 대해 쉽게 회전할 수 있도록 어떤 방향에서도 장착할 수 있습니다.
- ⑤ 축을 이동 'START' 위치로 이동합니다.
- ⑥ 스케일에서 양면 테이프를 떼기 시작하고 'START' 지점까지 스케일을 어플리케이션어에 삽입합니다 (그림 참조). 양면 테이프가 분할 나사 아래에 오도록 합니다.
- ⑦ 스케일 종단이 기판에 잘 부착되도록 보풀이 일지 않는 깨끗한 천을 대고 손가락으로 누릅니다.

상단 장착 어플리케이션어

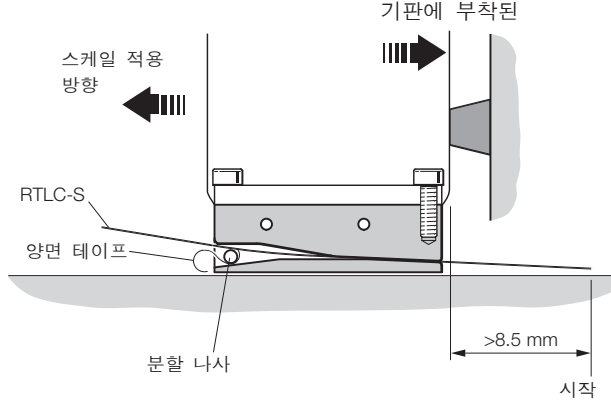


측면 장착 어플리케이션어



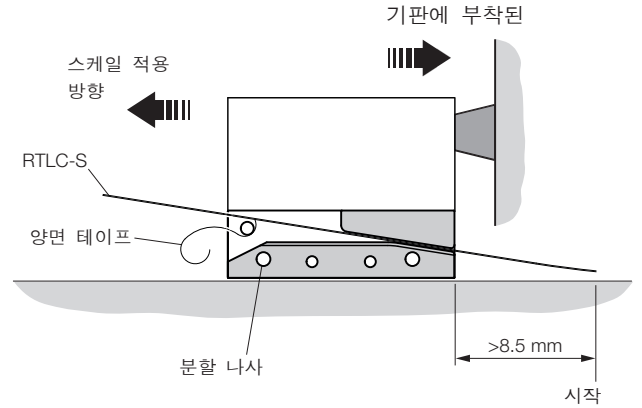
- ⑧ 양면 테이프가 스케일에서 수동으로 당겨지고 어플리케이션어 아래에서 걸리지 않도록 주의하면서 전체 이동 축을 통해 어플리케이션어를 천천히 부드럽게 움직입니다.

상단 장착 어플리케이션어



- ⑨ 어플리케이션어를 분리하고 필요하면 남은 스케일을 수동으로 부착합니다. 적용 후 스케일 길이를 따라 보풀이 일지 않는 깨끗한 천을 대고 그 위를 손가락으로 세게 눌러 완전히 부착되도록 합니다.

측면 장착 어플리케이션어



- ⑩ Renishaw 스케일 청소 와이프 (A-9523-4040) 나 보풀이 일지 않는 깨끗하고 건조한 천으로 스케일을 닦아냅니다.
- ⑪ 엔드 커버.
- ⑫ 레퍼런스 마크 선택기 마그넷, 리미트 및 데이터 클램프를 장착하기 전에 스케일이 완전히 접촉되도록 24 시간 정도 놓아두십시오.

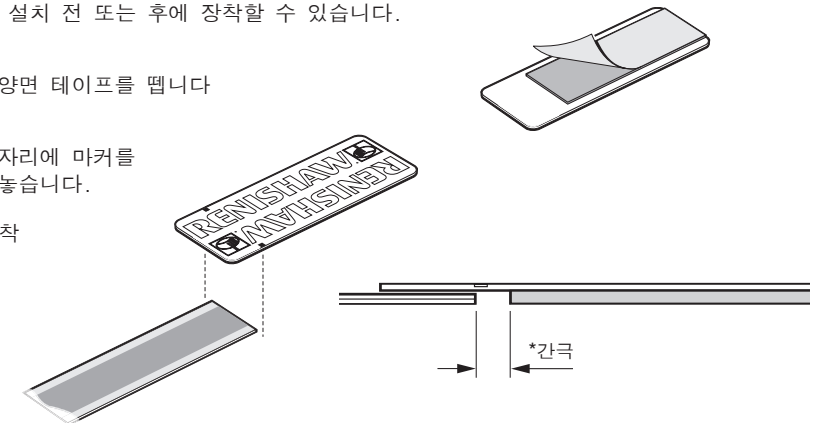
엔드 커버

엔드 커버 키트 (A-9585-0035) 는 RTLCS-S 스케일과 함께 사용하도록 설계되었습니다.

주: 엔드 커버는 선택 사양이며 판독 헤드 설치 전 또는 후에 장착할 수 있습니다.

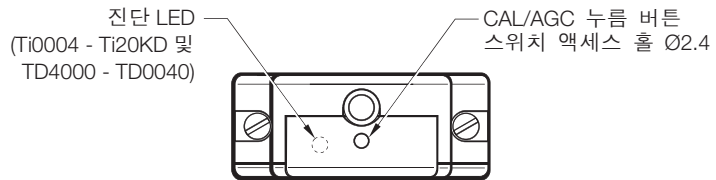
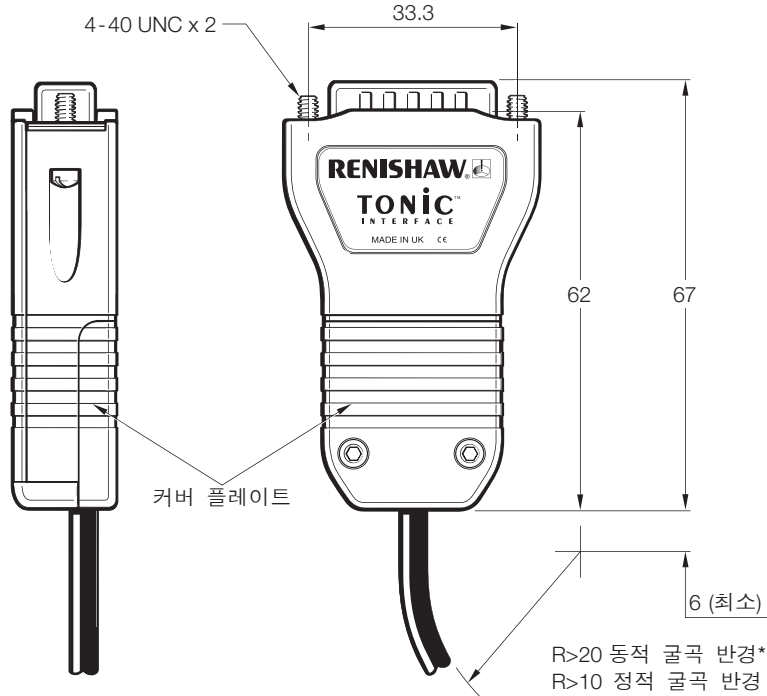
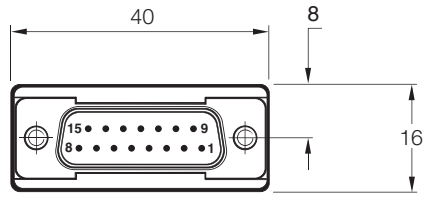
- ① 엔드 커버 후면의 접착 테이프에서 양면 테이프를 뚫니다
- ② 스케일 종단과 함께 엔드 커버 가장자리에 마커를 정렬하고 스케일 위에 엔드 커버를 놓습니다.

주: 엔드 커버에서 스케일 종단과 접착 테이프 사이에 간극이 있습니다.*



TONiC 인터페이스 도면

치수 및 공차 (mm)



*UHV 케이블에는 동적 굴곡 반경을 적용할 수 없습니다

CAL 버튼 조작

누름/놓음 (3초 미만) - 캘리브레이션 (CAL) 루틴 사용/해제
 누름/놓음 (3초 이상) - 자동 게인 컨트롤 (AGC) 루틴 사용/해제
 전원 '끄기/켜기' 사이클 동안 길게 누르기 - 출하시 기본값 복원
 CAL LED 표시에 대해서는 판독 헤드 LED 기능 도표를 참조하십시오.

TONiC RTLС-S 설치 안내서

TONiC 빠른 시작 안내서

다음은 TONiC 시스템의 설치 방법을 안내하는 빠른 시작 안내서입니다. 시스템 설치에 대한 자세한 정보는 이 설치 안내서의 다음 단원들을 참조하십시오.

설치

스케일, 판독 헤드 옵틱 창 및 마운트 면이 청결하며 이물질이 없는지 확인합니다.

필요하면 레퍼런스 마크 선택기 마그넷의 위치가 올바른지 확인합니다.

커버 플레이트 아래에 있는 Ti/TD 인터페이스에 판독 헤드 케이블을 끼우고 인터페이스를 재조립합니다. 수신 전자 장치에 연결하고 전원을 켭니다.

AGC 기능이 꺼진 것을 확인합니다. 판독 헤드의 CAL LED 가 꺼져 있어야 합니다 (켜져 있으면, 판독 헤드의 CAL LED 가 꺼질 때까지 인터페이스의 CAL 버튼을 길게 누르십시오).

판독 헤드를 장착한 후 전체 축을 따라 이동하면서 신호가 최대 세기에 도달하도록 판독 헤드를 정렬합니다 (판독 헤드와 인터페이스 셋업 LED (판독 헤드 녹색; 인터페이스 - 파란색/보라색이 이상적)를 통해 나타남).

캘리브레이션

인터페이스의 CAL버튼을 눌렀다 놓습니다.
 판독 헤드의 CAL LED 에 불이 1회씩 깜박입니다.

레퍼런스 마크를 통과하지 않도록 주의하면서 CAL LED 가 2회씩 깜박일 때까지 스케일을 따라 저속 (100 mm/s 미만) 으로 판독 헤드를 이동합니다.

레퍼런스 마크 없음

레퍼런스 마크를 사용하지 않는 경우, 지금 CAL 버튼을 눌렀다 놓아서 캘리브레이션 루틴을 종료해야 합니다.
 CAL LED 가 더 이상 깜박이지 않습니다. (중분 CAL 값은 자동으로 저장됩니다)

레퍼런스 마크

CAL LED 가 더 이상 깜박이지 않고 '꺼진 상태'를 유지할 때까지 판독 헤드를 선택된 레퍼런스 마크 앞으로 이동시킵니다. (중분 및 레퍼런스 마크 CAL 값은 자동으로 저장됩니다)

이제 시스템 캘리브레이션을 마치고 사용할 준비가 된 상태입니다.

이제 필요하면 판독 헤드의 CAL LED 가 켜질 때까지 CAL 버튼을 길게 눌러서 AGC 기능을 켤 수 있습니다. 전원을 꺼도 판독 헤드의 비휘발성 메모리에 CAL 값과 AGC 상태가 저장됩니다.

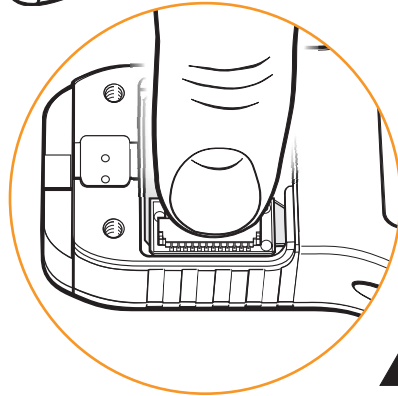
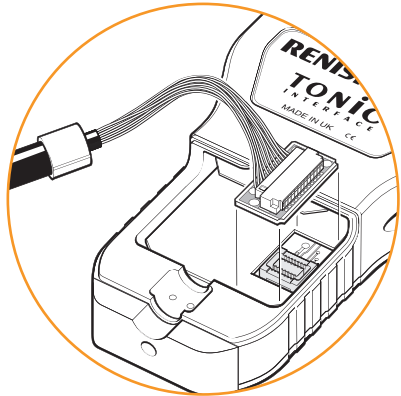
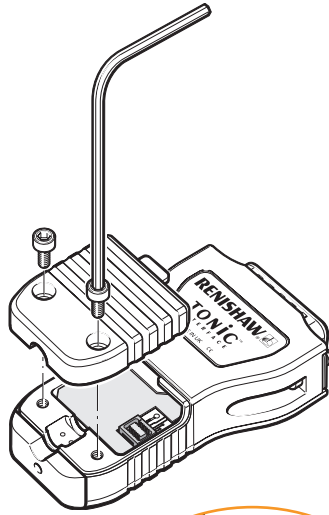
주: 캘리브레이션이 고장나면 전원이 켜진 동안 CAL 버튼을 길게 눌러 출하시 기본값을 복원하십시오.

시스템 연결

판독 헤드와 인터페이스의 전기적 연결 작업 시에는 항상 검증된 ESD 예방 조치를 따라야 합니다. 설치 과정에서 주입과 통과가 간편한 작고 주름진 커넥터를 통해 판독 헤드가 Ti/TD 인터페이스에 연결됩니다.

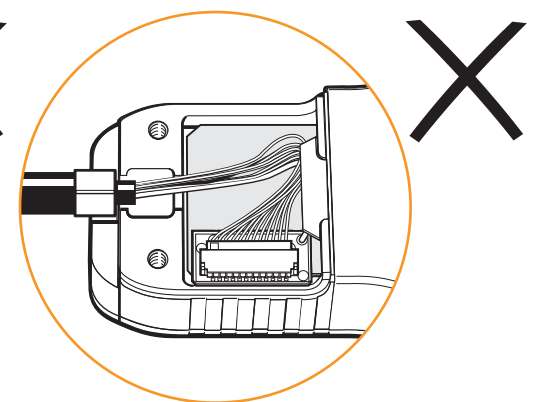
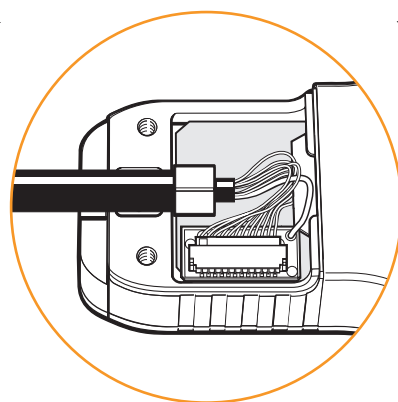
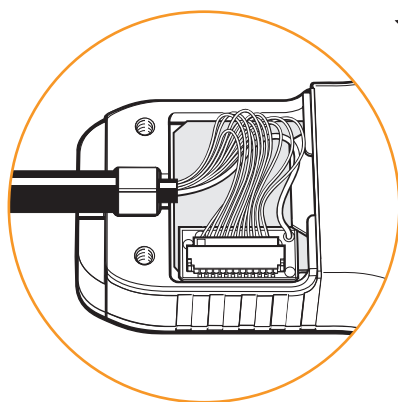
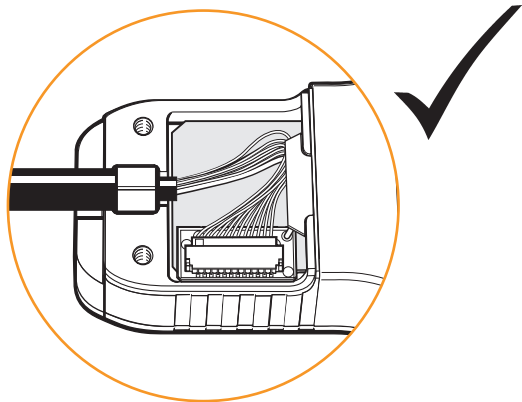
판독 헤드 연결

- ① 그림과 같이 커버 플레이트를 벗깁니다 (M2.5 육각머리 나사 2 개).
- ② 핀을 만지지 않도록 주의하면서 그림과 같이 올바른 방향으로 커넥터를 인터페이스의 소켓에 끼웁니다.



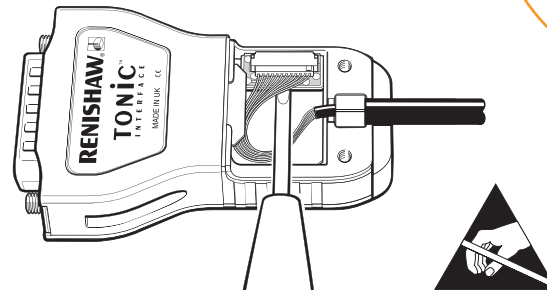
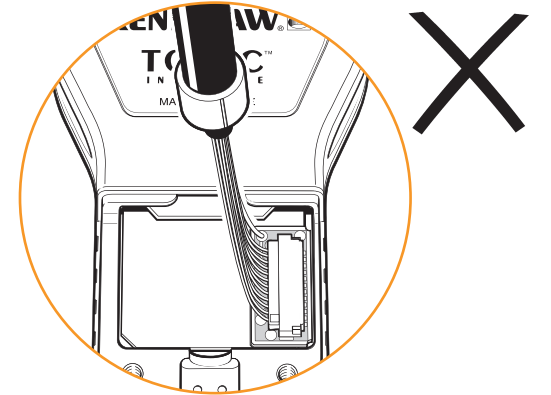
- ③ 케이블 페룰이 내부 리세스에 위치하고 커버 플레이트 밑에 와이어가 가지 않도록 주의하면서 커버 플레이트를 다시 장착합니다.

참고 : 조임 토크는 0.25Nm ~ 0.4Nm 사이여야 합니다.



판독 헤드 연결 해제

- ① 인터페이스에서 커버 플레이트를 벗깁니다 (M2.5 육각머리 나사 2 개).
- ② 커넥터 PCB (케이블 종단에 위치)를 소켓 밖으로 부드럽게 들어 올립니다. 케이블을 당겨서 커넥터를 빼지 마십시오.
- ③ 정전기 방지용 백에 커넥터를 넣습니다.
- ④ 커버 플레이트를 다시 장착합니다.



판독 헤드 장착 및 정렬

브래킷 장착

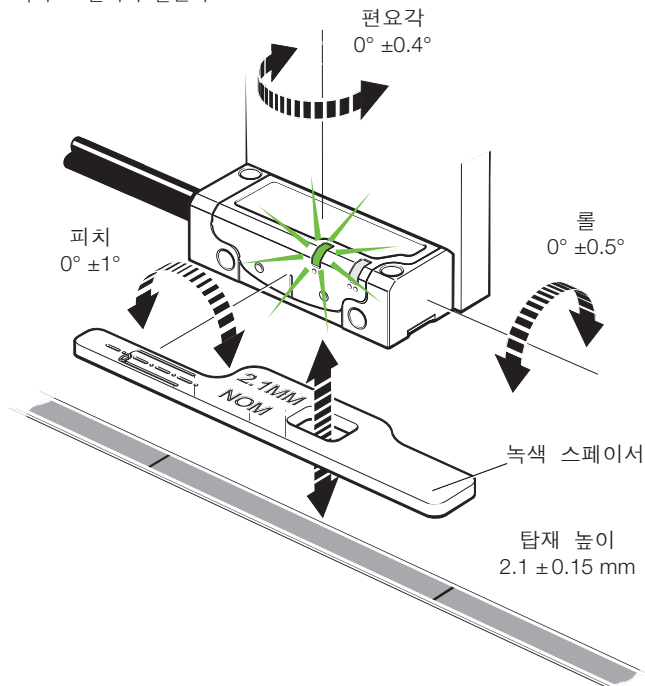
브래킷은 평평한 마운트 면을 보유하고, 설치 공차를 준수할 수 있는 수준으로 조정과 판독 헤드의 탑재 높이로 조정이 가능해야 하며, 작동 과정에서 판독 헤드의 편향이나 진동을 방지할 수 있을 강도를 가져야 합니다.

판독 헤드 셋업

스케일, 판독 헤드 옵틱 창 및 마운트 면이 청결하며 이물질이 없는지 확인합니다. 공칭 탑재 높이를 설정하려면, 셋업 과정에서 조리개와 함께 녹색 스페이서를 판독 헤드 옵틱 중심부 아래에 놓아서 LED가 정상적으로 작동할 수 있도록 합니다. 전체 축을 따라 이동하면서 신호가 최대 세기에 도달하도록 판독 헤드를 조정합니다 (판독 헤드에서 녹색 셋업 LED (>70% 신호)가 켜짐). 디지털 TI/TD 인터페이스를 사용하는 경우에는 인터페이스의 파란색 LED가 켜지도록 조정하는 것을 추천합니다.

주: 판독 헤드는 AGC 스위치를 끈 상태 (CAL LED 꺼짐) 로 설치하고 셋업해야 합니다. 다시 설치하면 출하시 기본값이 복원됩니다.

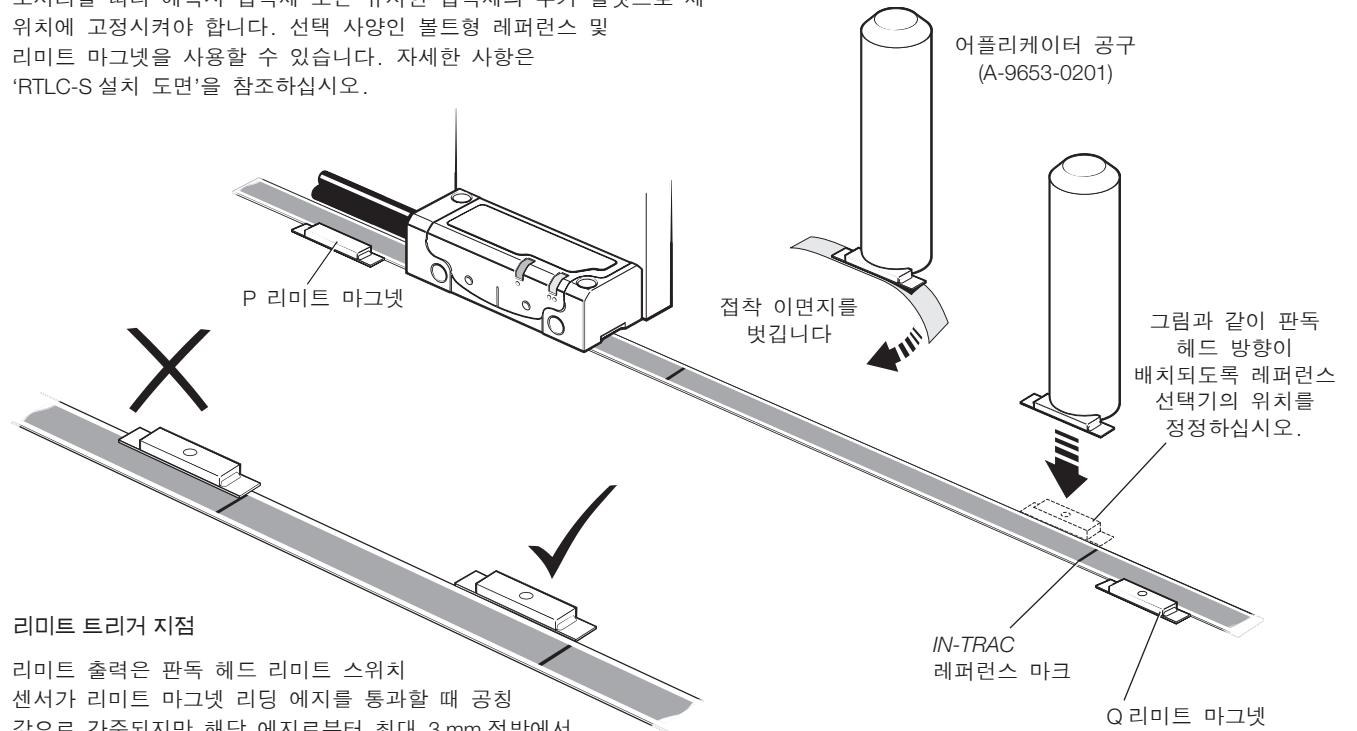
판독 헤드 셋업 LED 상태



레퍼런스 마크 선택기 및 리미트 마그넷 설치

레퍼런스 마크 선택기 및 리미트 마그넷의 위치 정확도와 간편한 위치 조정을 위해 어플리케이터 공구(A-9653-0201)를 사용해야 합니다. 아래 그림과 같이 마그넷을 어플리케이터 공구에 부착해야 합니다. 리미트 마그넷은 스케일을 따라 사용자가 정의하는 어떠한 위치에도 놓을 수 있지만 레퍼런스 마크 선택기 마그넷은 아래 그림과 같이 선택된 IN-TRAC 레퍼런스 마크 옆에만 놓아야 합니다.

주: 레퍼런스 및 리미트 마그넷은 자성 재료가 근접해 있으면 그 영향을 받아 천천히 움직입니다. 이러한 경우 마그넷 어셈블리의 외부 모서리를 따라 예폭시 접착제 또는 유사한 접착제의 추가 필릿으로 제 위치에 고정시켜야 합니다. 선택 사양인 볼트형 레퍼런스 및 리미트 마그넷을 사용할 수 있습니다. 자세한 사항은 'RTLC-S 설치 도면'을 참조하십시오.



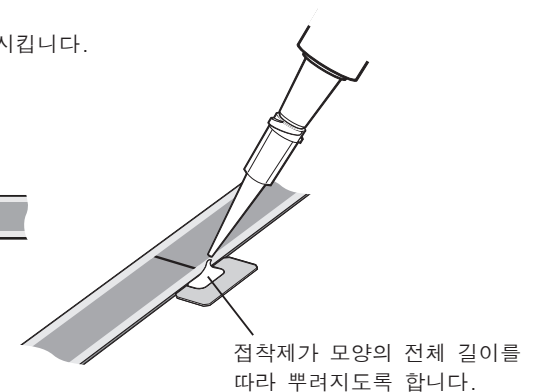
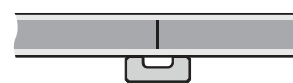
리미트 트리거 지점

리미트 출력은 판독 헤드 리미트 스위치 센서가 리미트 마그넷 리딩 에지를 통과할 때 공칭 값으로 간주되지만 해당 에지로부터 최대 3 mm 전방에서 트리거될 수 있습니다 ('RTLC-S 설치 도면' 참조).

데이텀 클램프 (A-9585-0028)

데이텀 클램프는 선택한 위치에 있는 기판에 RTLC-S 스케일을 확실하게 고정시킵니다. 데이텀 클램프를 사용하지 않으면 시스템 계측 기능이 훼손될 수 있습니다. 데이텀 클램프는 레퍼런스 마크 주변에 고정시킬 필요가 없습니다. 고객 요구 사항에 따라 축을 따라 어느 위치에나 배치할 수 있습니다.

- 1 선택한 위치의 스케일에 컷아웃이 달은 채로 데이텀 클램프를 놓습니다.
- 2 데이텀 클램프에 있는 컷아웃에 소량의 접착제 (Loctite® 435™) 를 발라 스케일 표면에 접착제가 뿌러지지 않도록 합니다. 분배 팁 P-TL50-0209 를 사용할 수 있습니다.



시스템 캘리브레이션

캘리브레이션은 최적 증분과 레퍼런스 마크 신호 설정을 판독 헤드의 비휘발성 메모리에 저장하면서 판독 헤드 셋업을 마치는 필수적인 작업입니다.

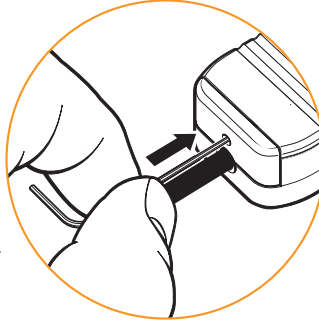
시스템 캘리브레이션 전에

- ▶ 스케일 및 판독 헤드 옵틱 창을 청소합니다(레퍼런스 마크 주변에 오염 물질이 있으면 레퍼런스 마크 위상이 틀러질 수 있음).
- ▶ 다시 설치하면 출하시 기본값으로 복원됩니다.
- ▶ 전체 이동 축을 따라 신호 세기를 극대화합니다.

주: CAL 루틴 최대 속도는 100 mm/s 미만입니다(Ti/TD 인터페이스 모델 전체).
TD 인터페이스는 어떤 분해능에서도 캘리브레이션할 수 있습니다.

1 단계 - 증분 신호 캘리브레이션

- ▶ 캘리브레이션을 시작하기 전에 자동 게인 컨트롤의 스위치가 꺼진 상태 (판독 헤드의 CAL LED 불이 꺼짐) 인지 확인합니다.
- ▶ 2 mm 알칼 키나 유사한 공구를 사용하여 인터페이스 종단에 있는 CAL 버튼을 눌렀다 놓습니다.
경고! CAL 스위치를 작동시키는 데는 2.5 N의 힘만 필요합니다. 과도한 힘을 가하면 스위치가 영구적으로 손상될 수 있습니다.
- ▶ CAL LED 가 주기적으로 1회씩 깜박임으로써 증분 신호 캘리브레이션 모드에 있음을 나타냅니다.
- ▶ CAL LED 가 2 회씩 깜박이기 시작하여 증분 신호의 캘리브레이션을 마치고 새로운 설정값이 판독 헤드 메모리에 저장되었음을 나타낼 때까지 축을 따라 판독 헤드를 이동합니다. 이때 선택한 레퍼런스 마크를 통과하지 않도록 주의하십시오.
- ▶ 시스템이 레퍼런스 마크 위상 조절 준비를 마친 상태입니다.
- ▶ 레퍼런스 마크가 없는 시스템인 경우 '캘리브레이션 루틴 - 수동 종료' 로 이동하십시오.
- ▶ 시스템이 자동으로 레퍼런스 마크 위상 조절 단계로 들어가지 않으면 (CAL LED 가 2 회 깜박이지 않음) 증분 신호의 캘리브레이션에 실패한 것입니다. 캘리브레이션 루틴을 반복하기에 앞서 과속 (100 mm/s 이상) 으로 인한 실패가 아닌 것을 확인하고 캘리브레이션 루틴을 종료한 후, 출하시 기본값을 복원하고 판독 헤드 설치 및 시스템 청결도를 확인합니다.



2 단계 - 레퍼런스 마크 위상 조절

- ▶ CAL LED 가 더 이상 깜박이지 않고 꺼진 상태를 유지할 때까지 판독 헤드를 선택된 레퍼런스 마크 앞뒤로 이동시킵니다. 이제 레퍼런스 마크의 위상이 조절되었습니다. 주: 캘리브레이션 루틴에 사용된 선택한 레퍼런스 마크만 위상 유지가 보장됩니다.
- ▶ 시스템이 CAL 루틴을 자동으로 종료하고 작동할 준비를 마칩니다.
- ▶ 선택된 레퍼런스 마크를 여러 번 통과한 후에도 CAL LED 가 2 회 깜박임을 계속하면 레퍼런스 마크를 탐지하지 못하는 것입니다. 사용 중인 판독 헤드 구성이 올바른지 확인하십시오. 판독 헤드는 모든 레퍼런스 마크를 출력하거나 레퍼런스 선택기 마그넷이 장착된 레퍼런스 마크만을 출력할 수 있습니다.

캘리브레이션 루틴 - 수동 종료

- ▶ 언제든지 캘리브레이션 루틴을 종료할 수 있습니다. 캘리브레이션 루틴을 종료하려면 CAL 버튼을 누르십시오. 성공적으로 종료되면 CAL 버튼이 깜박임을 멈춥니다.

CAL LED	설정 저장됨
1회 깜박임	없음, 출하시 기본값 복원 및 검교정
2회 깜박임	증분만
꺼짐(자동 완료)	증분 및 레퍼런스 마크

출하시 기본값 복원

시스템을 다시 설치할 때 또는 캘리브레이션에 계속 실패할 때 출하시 기본값을 복원해야 합니다.

출하시 기본값을 복원하려면:

- ▶ 시스템의 스위치를 끕니다.
- ▶ 시스템이 켜지는 동안 CAL 버튼을 길게 누릅니다. 판독 헤드의 CAL LED 에 여러 번 불이 깜박이면서 출하시 기본값이 복원되었음을 나타냅니다.

Tonic RTLC-S 설치 안내서

- ▶ CAL 버튼을 놓습니다.
- ▶ '판독 헤드 장착/설치' 를 확인하고 시스템을 검교정합니다.

주: 출하시 기본값을 복원한 후에는 반드시 시스템을 검교정하십시오.

자동 게인 컨트롤 (AGC) 켜기 또는 끄기

AGC는 인터페이스를 통해 켜거나 끌 수 있습니다.

- ▶ AGC를 켜거나 끄려면 인터페이스의 CAL 버튼을 3초 이상 길게 누르십시오. AGC가 활성화되면 판독 헤드의 CAL LED 에 불이 켜집니다.

주: AGC 를 켜기 전에 반드시 시스템을 캘리브레이션해야 합니다.

T103x 판독 헤드 LED 진단

LED	표시	상태	
셋업	증분	녹색	정상적 셋업; 신호 세기 >70%
		오렌지색	허용 가능한 셋업; 신호 세기 50% ~ 70%
		빨간색	불량 셋업; 안정적으로 작동하기에 너무 약한 신호일 수 있습니다 (신호 세기 50% 미만)
	레퍼런스 마크	녹색(깜박임)	정상적 위상 조절
		오렌지색(깜박임)	허용 가능한 위상 조절
		빨간색(깜박임)	불량 위상 조절; 필요한 경우 스케일 청소 및 검교정
CAL	작동 시	켜기	자동 게인 컨트롤 - 켜기
		끄기	자동 게인 컨트롤 - 끄기
	캘리브레이션	1 회 깜박임	증분 신호 캘리브레이션
		2 회 깜박임	레퍼런스 마크 캘리브레이션
	재설정	전원 공급 시 깜박임 (2 초 미만)	출하시 기본값 복원

*레퍼런스 마크를 통과할 때 증분 신호 세기가 70%를 초과하면 깜박임이 육안으로 보이지 않습니다.

Ti004 - Ti20KD 및 TD4000 - TD0040 인터페이스 LED 진단

신호	표시	상태	알람 출력*
증분	보라색	정상적 셋업; 신호 세기 110% ~ 135%	아니오
	파란색	최적 셋업; 신호 세기 90% ~ 110%	아니오
	녹색	정상적 셋업; 신호 세기 70% ~ 90%	아니오
	오렌지색	허용 가능한 셋업; 신호 세기 50% ~ 70%	아니오
	빨간색	불량 셋업; 안정적으로 작동하기에 너무 약한 신호일 수 있습니다(신호 세기 50% 미만).	아니오
	빨간색/공백 - 깜박임	불량 셋업; 신호 세기 20% 미만; 시스템 오류	예
	파란색/공백 - 깜박임	과속; 시스템 오류	예
레퍼런스 마크	보라색/공백 - 깜박임	초과 신호; 시스템 오류	예
	공백 깜박임	레퍼런스 마크가 탐지됨(100 mm/s 미만의 속도에만 해당)	아니오

* 인터페이스 구성에 따라서 알람 출력은 3상 형태 또는 라인 구동 E- 신호입니다. 또한 일부 구성은 과속 알람을 출력하지 않습니다. 자세한 내용은 제품 목록을 참조하십시오. -단지 순간적인 상태로, 결합 상태는 유지됩니다. -알람이 즉 위치 오차를 초래할 수 있으니 계속하려면 데이터를 재설정합니다.

출력 신호

인터페이스 출력(아날로그) Ti0000에만 해당

인터페이스 출력(아날로그) Ti0000에만 해당				인터페이스 Ti0000
기능	출력 유형		신호	핀
전원			5 V 전원	4
			5 V 감지	5
			0 V 전원	12
			0 V 감지 ^e	13
중분 신호	아날로그	코사인	V ₁ +	9
			V ₁ -	1
		사인	V ₂ +	10
			V ₂ -	2
레퍼런스 마크	아날로그	V ₀ +	3	
		V ₀ -	11	
리미트	오픈 콜렉터 타입	V _p	7	
		V _q	8	
셋업	-	V _x	6	
캘리브레이션	-	CAL	14	
실드	-	내부 실드	연결되지 않음	
	-	외부 실드	케이스	

판독 헤드 출력

기능	출력 유형		신호	색
전원			5 V 전원	갈색
			0 V 전원	흰색
중분 신호	아날로그	코사인	V ₁ +	빨간색
			V ₁ -	파란색
		사인	V ₂ +	노란색
			V ₂ -	녹색
레퍼런스 마크	아날로그	V ₀ +	보라색	
		V ₀ -	회색	
리미트	오픈 콜렉터 타입	V _p	분홍색	
		V _q	검정색	
셋업	-	V _x	투명색	
캘리브레이션	-	CAL	오렌지색	
실드	-	내부 실드*	녹색/노란색	
	-	외부 실드	외부 실드	

*UHF 케이블에 내부 실드가 없습니다.

TONIC RTLC-S 설치 안내서

인터페이스 출력(디지털) Ti0004 - Ti20KD
및 TD4000 - TD0040

			인터페이스		
			Ti0004 - Ti20KD	TD4000 - TD0040	
기능	출력 유형	신호	핀	핀	
전원		5 V 전원	7, 8	7, 8	
		0 V 전원	2, 9	2, 9	
중분 신호	RS422A 디지털	A	+	14	14
			-	6	6
		B	+	13	13
			-	5	5
레퍼런스 마크	RS422A 디지털	Z	+	12	12
		-	4	4	
리미트	오픈 콜렉터 타입	P ⁺	11	-	
		Q	10	-	
셋업	RS422A 디지털	X	1	1	
알람 [‡]	-	E	+	-	11
			-	3	3
분해능 전환 [‡]	-	-	-	10	
실드	-	내부 실드	-	-	
		외부 실드	케이스	케이스	

[†]Ti 옵션 E, F, G, H에 대한 알람(E+) 전환

[‡]알람 신호를 라인 드라이버 신호 또는 3 상으로 출력할 수 있습니다. 주문 시 원하는 옵션을 선택하십시오.

[‡]낮은 분해능으로 전환되도록, TD에서 인터페이스 핀 10은 0 V에 연결해야 합니다.



모든 인터페이스용
출력 커넥터;
15 방향 D형 플러그

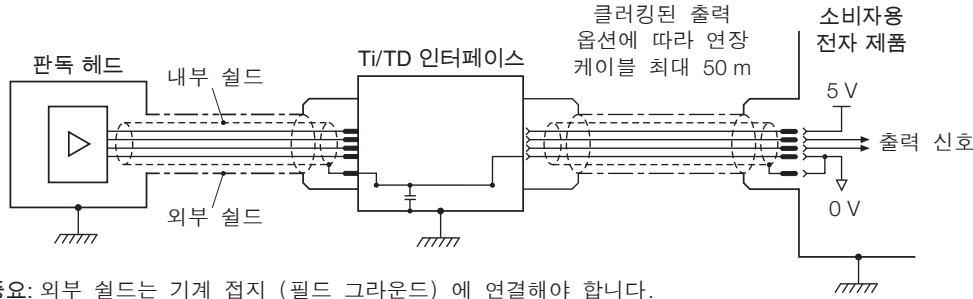
속도

클럭킹된 출력 옵션 (MHz)	최대 속도(m/s)										
	Ti0004 5 μm	Ti0020 1 μm	Ti0040 0.5 μm	Ti0100 0.2 μm	Ti0200 0.1 μm	Ti0400 50 nm	Ti1000 20 nm	Ti2000 10 nm	Ti4000 5 nm	Ti10KD 2 nm	Ti20KD 1 nm
50	10	10	10	6.48	3.24	1.62	0.648	0.324	0.162	0.0654	0.032
40	10	10	10	5.40	2.70	1.35	0.540	0.270	0.135	0.054	0.027
25	10	10	8.10	3.24	1.62	0.810	0.324	0.162	0.081	0.032	0.016
20	10	10	6.75	2.70	1.35	0.675	0.270	0.135	0.068	0.027	0.013
12	10	9	4.50	1.80	0.900	0.450	0.180	0.090	0.045	0.018	0.009
10	10	8.10	4.05	1.62	0.810	0.405	0.162	0.081	0.041	0.016	0.0081
08	10	6.48	3.24	1.29	0.648	0.324	0.130	0.065	0.032	0.013	0.0065
06	10	4.50	2.25	0.90	0.450	0.225	0.090	0.045	0.023	0.009	0.0045
04	10	3.37	1.68	0.67	0.338	0.169	0.068	0.034	0.017	0.0068	0.0034
01	4.2	0.84	0.42	0.16	0.084	0.042	0.017	0.008	0.004	0.0017	0.0008
아날로그 출력	10 (-3dB)										

주: TD 최대 속도는 위에서 정의된 분해능입니다.

전기적 연결

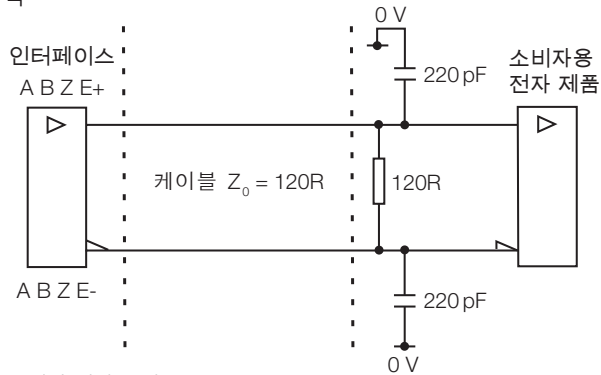
TONiC 접지 및 차폐



중요: 외부 실드는 기계 접지 (필드 그라운드) 에 연결해야 합니다.
 내부 실드는 수신 전자 장치에서 0V에만 연결해야 합니다.
 내부 실드와 외부 실드가 서로 절연되었는지 주의 깊게 확인하십시오.
 내부 실드와 외부 실드가 서로 연결되면 0V와 접지 사이에서 단락이 발생하여
 주: 판독 헤드와 Ti/TD 인터페이스 사이 최대 케이블 길이는 10m입니다.

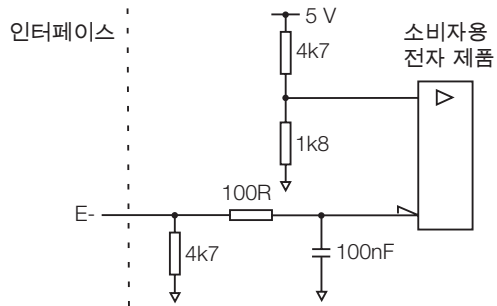
권장하는 신호 종단

디지털 출력

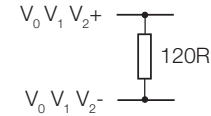


표준 RS422A 라인 리시버 회로
 노이즈 내성 위해 커패시터 추천

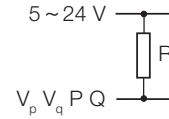
단일 종료 알람 신호 종단 (Ti 옵션 A, B, C, D)



아날로그 출력

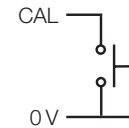


리미트 출력 (TD 인터페이스에 리미트 없음)



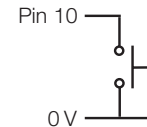
*최대 전류가 20mA를 초과하지 않도록 R을 선택합니다.
 또는 적절한 릴레이나 광분리기를 사용합니다.

원격 CAL 작동 (아날로그 버전만 해당)



모든 Ti/TD 인터페이스에 누름 버튼 스위치가 있어 CAL/AGC 기능을 사용할 수 있습니다. 하지만 CAL/AGC의 원격 작동은 아날로그 Ti0000 인터페이스의 핀 14를 통해서 가능합니다. 인터페이스를 사용하지 않는 경우 CAL/AGC의 원격 작동이 필수적입니다.

TD 인터페이스 분해능 전환



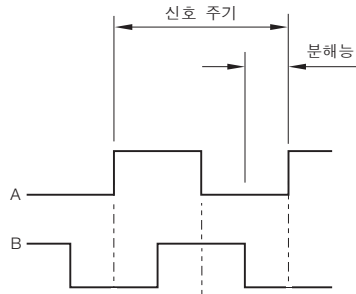
낮은 분해능으로 전환하려면 핀 10을 0V에 연결합니다.

출력 사양

디지털 출력 신호

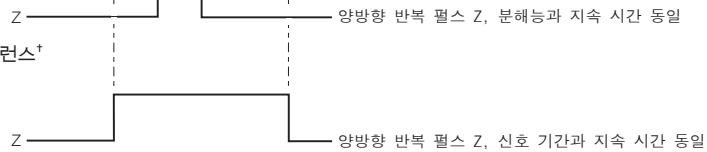
형태 - EIA RS422A로 연결되는 구형파 차동 라인 드라이버(P 및 Q 리미트 제외)

중분* 2개의 채널(A 및 B), 직각 위상(90° 상 전환)



참조*

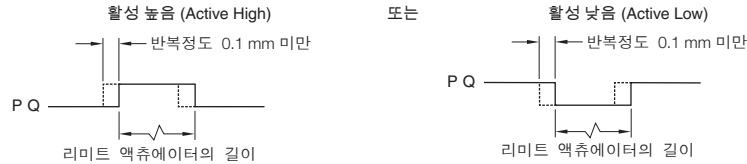
와이드 레퍼런스*



주: 사용 중인 컨트롤러에 맞춰 주문 시 '표준' 또는 '와이드' 레퍼런스를 선택하십시오.
Ti0004 인터페이스에서는 와이드 레퍼런스 마크를 사용할 수 없습니다.

리미트 오픈 콜렉터 타입 출력, 비동기 펄스

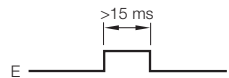
디지털 Ti 인터페이스만



주: TD 인터페이스에 리미트가 없습니다. 옵션 E, F, G, H에 대해 P 리미트는 E+가 됩니다.

알람* 비동기 펄스

구동부



신호 세기가 20% ~ 135%의 범위를 벗어날 때 알람 조건에 해당합니다. 판독 헤드 속도가 안정적 작동 수준 이상으로 높아져도 알람 조건에 해당합니다.

Ti 옵션 A, B, C, D에 대해서는 E- 출력을 만

또는 3상 알람

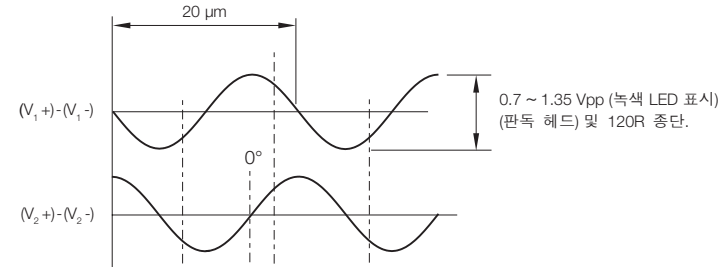
알람 조건이 유효할 때 차등 전송된 신호에 의해 >15 ms 이상 개방 회로가 됩니다.

TONIC RTLC-S 설치 안내서

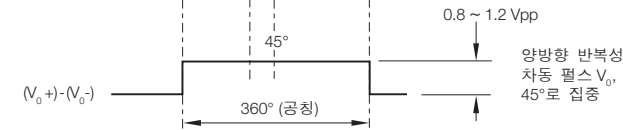
아날로그 출력 신호

중분 2개의 채널 (V_1 및 V_2) 차등 정현파, 직각 위상 1.65 V로 집중 (90° 상 전환)

주: Ti0000A00V는 2.5 V로 집중됨

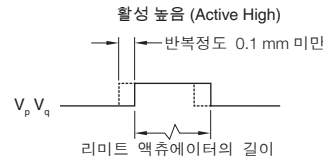


참조

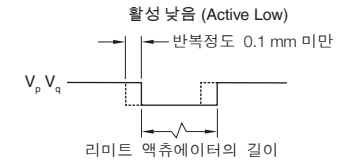


리미트 오픈 콜렉터 타입 출력, 비동기 펄스

Ti0000 인터페이스만

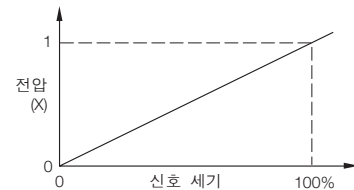


T101x 판독 헤드만

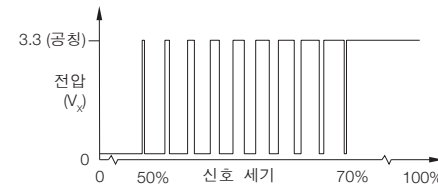


주: Ti0000 인터페이스에는 '활성 높음(Active High)' 출력을 제공하기 위해서 판독 헤드의 '활성 낮음(Active Low)' 신호를 전환하는 트랜지스터가 포함됩니다.

셋업*



중분 신호 진폭에 비례하는 셋업 신호 전압




50% ~ 70%의 신호 세기에서 V_x 는 듀티 사이클, 20 μ m 기간입니다.
3.3 V에서 보낸 시간은 중분 신호 세기에 비례하여 증가합니다.
70% 이상의 신호 세기 V_x 는 공칭 3.3 V입니다.

*그림에서 보듯이 캘리브레이션 루틴 중에는 셋업 신호가 나타나지 않습니다.

†그림의 명확도를 위해 역신호는 표시하지 않음.

일반 사양

전원 공급 장치	5 V ±10%	판독 헤드만, <100 mA 미만 Ti0000을 포함한 T103x (100 mA 미만) Ti0004 - Ti20KD 또는 TD4000 - TD0040 을 포함한 T103x (200 mA 미만) 주: 전류 소비량 수치는 중단되지 않은 시스템을 나타냅니다. 디지털 출력의 경우 120R로 중단될 때 채널 쌍(예: A+, A-) 당 추가 25 mA가 유도됩니다. 아날로그 출력의 경우 120R로 중단될 때 추가로 총 20 mA가 유도됩니다. 표준 IEC BS EN60950-1 의 SELV 에 대한 요구 조건을 준수하는 5 V dc 공급 장치에서 공급하는 전력.
	리플	최대 200 mVpp(최대 주파수 500 kHz 조건)
온도 (시스템)	보관	-20 °C ~ +70 °C
	작동 시	0 °C ~ +70 °C
(UHV 판독 헤드)	베이크아웃	+120 °C
씰링 (판독 헤드)		IP40
(인터페이스)		IP20
가속도 (판독 헤드)	작동 시	500 m/s ² , 3 축
충격 (시스템)	작동 시	500 m/s ² , 11 ms, ½ 사인, 3 축
진동 (시스템)	작동 시	100 m/s ² , 55 Hz ~ 2000 Hz, 3 축
질량	판독 헤드	10 g
	인터페이스	100 g
	케이블	26 g/m
	UHV 케이블	14 g/m
판독 헤드 케이블 (표준)		이중 실드, 외부 직경 4.25 ±0.25 mm. 수명 >20x10 ⁶ 사이클(20 mm 굴곡 반경 조건).
	(UHV)	UL 승인 부품  주석 코팅 편복 단일 스크린 FEP 코어 절연.
최대 케이블 길이		
	판독 헤드 - 인터페이스	10 m
	인터페이스 - 컨트롤러	

클러킹된 출력 옵션 (MHz)	최대 케이블 길이 (m)
40 ~ 50	25
<40	50
아날로그	50

Renishaw 인코더 시스템은 해당 EMC 표준에 따라 설계되었지만 EMC 준수를 위해 올바르게 통합해야 합니다. 배열 차폐에 특별히 주의를 기울여야 합니다.

스케일 기술 사양

형태	0.4 mm x 8 mm (H x W), 접착제 포함.
데이텀 장착	Loctite 435
레퍼런스 마크	지정된 온도와 속도 범위 전체에서 분해능 단위로 반복 가능한 고객 선택 <i>IN-TRAC</i> 자동 위상 옵티컬 레퍼런스 마크. L < 100 mm 스케일 중앙의 단일 레퍼런스 마크. L ≥ 100 mm 레퍼런스 마크, 50 mm 간격.
물질	접착식 양면 테이프로 장착한 경화 및 강화 마르텐사이트계 스테인리스 강철.
정확도 (동안 20 °C)	±5 µm/m 국제 표준을 따른 캘리브레이션.
열팽창 계수	10.1 ±0.2 µm/m/°C@20 °C
최대 길이	5 m*
설치 온도	15 °C to 35 °C

*2 m 보다 긴 경우에는 RTLC를 포함한 *FASTRACK*을 사용하는 것이 좋습니다.

레니쇼코리아㈜
서울시 구로구
구로3동 170-5 번지
우림 e-Biz 센터 1314 호

T +82 2 2108 2830
F +82 2 2108 2835
E southkorea@renishaw.com
www.renishaw.co.kr

RENISHAW 
apply innovation™

각 지역 연락 정보는 Renishaw 웹 사이트
(www.renishaw.co.kr/contact)
를 참조하십시오.

RENISHAW 로고에 사용된 **RENISHAW**®와 프로브 엠블럼은 영국과 기타 국가에서 Renishaw plc 의 등록 상표입니다.
apply innovation 과 레니쇼 제품 및 기술에 적용된 명칭은 Renishaw plc 및 지사의 등록 상표입니다. 이 문서에
사용된 모든 상표 이름과 제품 이름은 해당 소유주의 상호, 상표 또는 등록 상표입니다.

Loctite®는 Henkel Corporation 의 등록 상표입니다.

© 2010-2023 Renishaw plc All rights reserved Issued 0823