

RMP60(QE) 무선 기계 프로브



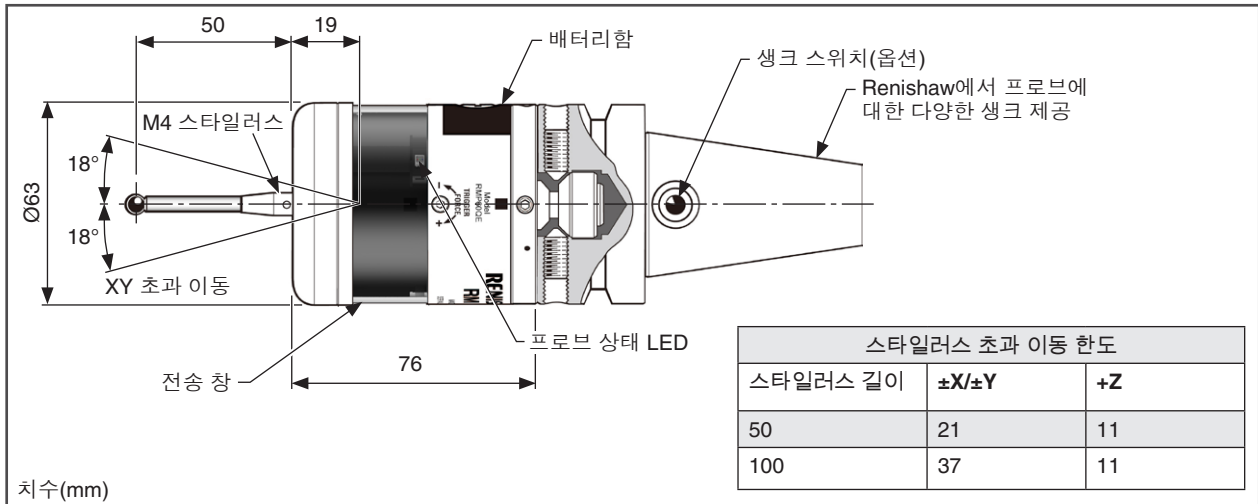
사양

| | | |
|---|---|--|
| 기본 응용 분야 | 복합기, 머시닝 센터 및 Gantry 머시닝 센터에서 공작물 검사 및 셋업. | |
| 전송 방식 | FHSS(주파수 도약 분산 스펙트럼) 무선 무선 주파수 2400 MHz ~ 2483,5 MHz | |
| 무선 승인 지역 | 영국, 유럽연합(EU), 유럽자유무역연합(EFTA) 일본 및 미국(중국 제외). 다른 지역에 대한 정보는 Renishaw로 문의하십시오. | |
| 호환 인터페이스 | RMI-Q 또는 RMI-QE 통합형 인터페이스 및 수신기 장치. | |
| 작동 범위 | 최대 15 m | |
| 권장하는 스타일러스 | 세라믹, 길이 50 mm ~ 150 mm | |
| 무게(생크 제외) | 배터리 포함 | 876 g |
| 스위치 켜기/스위치 끄기 옵션 | 무선 켜기 회전 켜기 생크 스위치 켜기 | → 무선 종료 또는 시간 종료 → 회전 종료 또는 시간 종료 → 생크 스위치 끄기 |
| 배터리 수명 (AA 3.6V 리튬 염화 티오닐 2개) | 대기 수명 | 101개월(최대), 스위치 켜기/스위치 끄기 옵션에 따라 달라집니다. |
| | 연속 사용 시 | 4870시간(최대), 스위치 켜기/스위치 끄기 옵션에 따라 달라집니다. |
| 측정 방향 | ±X, ±Y, +Z | |
| 단방향 반복정도 | 1.00 μm 2σ ¹ | |
| 스타일러스 트리거 힘 ^{2,3} XY 트리거 힘 하한값 XY 트리거 힘 상한값 Z | 0.75 N, 76 gf 1.40 N, 143 gf 5.30 N, 540 gf | |
| 환경 | IP 등급 | IPX8, BS EN 60529:1992+A2:2013 (IEC 60529:1989+A1:1999+A2:2013) |
| | IK 등급 | IK01 (EN/IEC 62262: 2002) [유리창의 경우] |
| | 보관 온도 | -25 °C ~ +70 °C |
| | 작동 온도 | +5 °C ~ +55 °C |

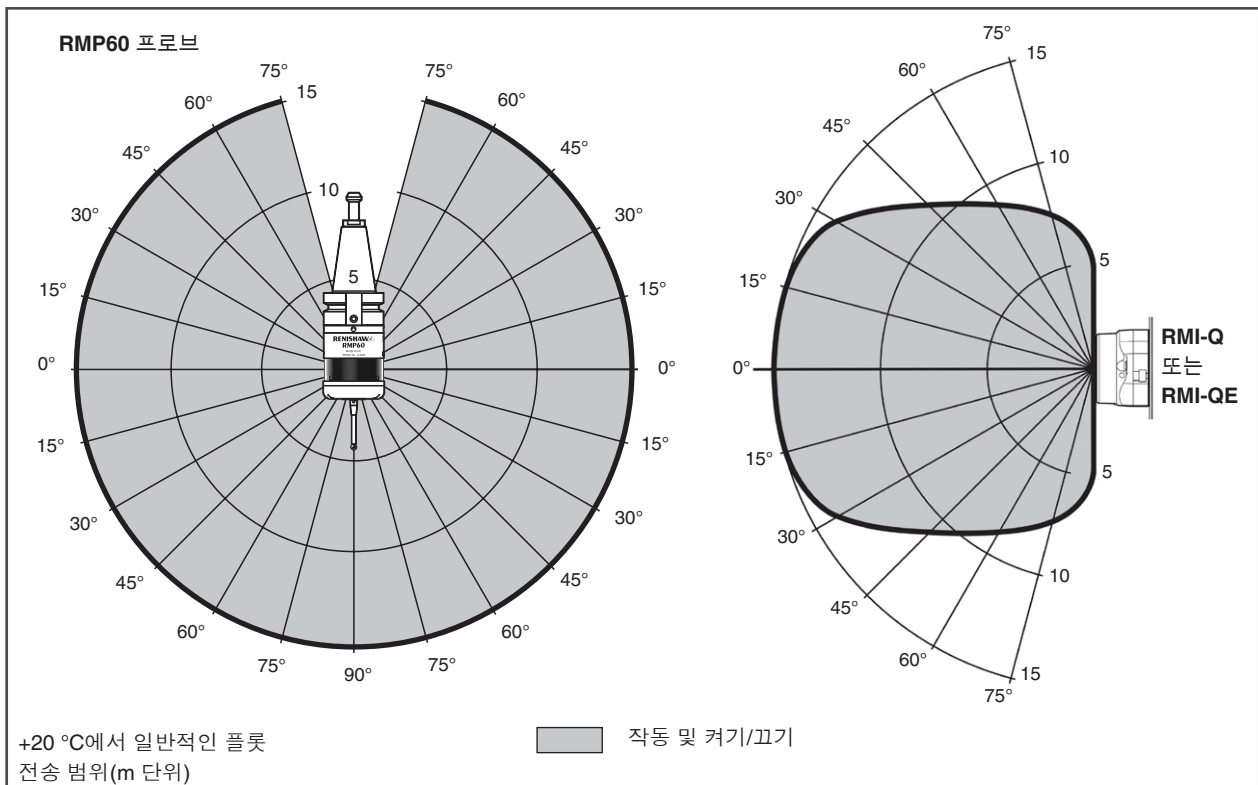
- 성능 사양은 480 mm/min의 표준 테스트 속도에서 50 mm 스타일러스를 사용해서 테스트했습니다. 응용 요건에 따라 훨씬 더 빠른 속도도 가능합니다.
- 일부 응용 분야에서 필수인 트리거 힘은 프로브 트리거 시 스타일러스에 의해 제품에 가해지는 힘입니다. 최대힘은 트리거 지점 이후 발생(초과 이동)합니다. 힘 값은 측정 속도, 기계 감속, 시스템 지연 등의 관련 변수에 따라 다릅니다.
- 50 mm 스타일러스를 사용하여 수행한 테스트.

자세한 정보와 최상의 사용법 및 성능 지원에 대해서는 Renishaw로 문의하거나 다음 사이트를 방문하십시오:
www.renishaw.co.kr/rmp60

RMP60 치수



RMP60 성능 한계



예비 부품과 액세서리

다양한 예비 부품과 액세서리를 공급하고 있습니다. 전체 제품 목록은 Renishaw에 문의하십시오.

www.renishaw.co.kr/rmp60

#renishaw

02-2108-2830

korea@renishaw.com

© 2022–2023 Renishaw plc. 본 문서는 Renishaw의 사전 서면 허가 없이 전체 또는 일부를 복사나 복제할 수 없으며, 어떤 방법으로든 다른 매체로 전송하거나 다른 언어로 변경할 수 없습니다.
RENISHAW®와 프로브 로고는 Renishaw plc의 등록 상표입니다. Renishaw 제품명과 'apply innovation'의 지정 및 마크는 Renishaw plc 또는 그 자회사의 등록 상표입니다. 다른 브랜드, 제품 또는 회사 이름은 해당 소유주의 등록 상표입니다.
본 문서의 공개 당시 문서의 정확성을 확인하기 위해 최선의 노력을 기울였지만, 발생하는 모든 보증, 조건, 진술 및 책임은 법률이 허용하는 한도에서 제외됩니다. Renishaw는 이 문서와 장비 및/또는 소프트웨어, 여기에 명시된 사양을 변경할 권리를 보유하며, 이러한 변경을 고지할 의무는 없습니다.
Renishaw plc. 영국과 웨일즈에 등록됨. 기업 번호: 1106260. 등록된 사무소: New Mills, Wotton-under-Edge, Gloucestershire, GL12 8JR, UK.

품목 번호: H-6587-8211-01-A

발행일: 06.2023