

# RMP40(QE) 무선 기계 프로브



본 제품의 규정 준수 정보는 QR 코드를 스캔하거나 다음 사이트를 방문해서 확인할 수 있습니다:  
[www.renishaw.com/mtpdoc](http://www.renishaw.com/mtpdoc)



## 목차

시작하기 전에.....	1-1
상표 .....	1-1
품질보증.....	1-1
CNC 기계 .....	1-1
프로브 관리.....	1-1
특허권.....	1-2
RMP40(모델 RMP40QE) 소프트웨어 고지.....	1-2
본래 용도 .....	1-3
안전 .....	1-3
사용자를 위한 정보.....	1-3
기계 제공업체/설치업체를 위한 정보.....	1-4
장비 설치업체를 위한 정보.....	1-4
장비 작동 .....	1-4
<b>RMP40 기초.....</b>	<b>2-1</b>
소개 .....	2-1
시작하기.....	2-2
시스템 인터페이스 .....	2-2
프로브 구성.....	2-3
Opti-Logic™ .....	2-3
Trigger Logic™ .....	2-3
프로브 모드.....	2-4
구성 가능한 설정 .....	2-4
스위치 켜기 및 스위치 끄기 방식 .....	2-4
트리거 필터 .....	2-6
최대 절전 모드 .....	2-6
다중 프로브 모드 .....	2-7
파트너 연결 모드 .....	2-8
RMP40 치수.....	2-9
RMP40 사양.....	2-10
일반적인 배터리 수명.....	2-11
시스템 설치.....	3-1
RMI-Q 또는 RMI-QE와 함께 RMP40 설치 .....	3-1
작동 범위 .....	3-1
RMI-Q 또는 RMI-QE와 함께 RMP40 배치 .....	3-2
성능 한계 .....	3-2

RMP40 사용 준비 .....	3-3
스타일러스 장착 .....	3-3
배터리 설치 .....	3-4
생크에 프로브 장착 .....	3-5
스타일러스 런아웃 조정 .....	3-6
RMP40 캘리브레이션 .....	3-7
프로브를 교정하는 이유 .....	3-7
내경 홀 또는 선반 가공 직경에서 교정 .....	3-7
링 게이지 또는 데이텀 볼에서 교정 .....	3-8
프로브 길이 교정 .....	3-8
프로브 구성 .....	4-1
Probe Setup 앱을 사용한 프로브 구성 .....	4-1
Opti-Logic™ 사용 .....	4-1
프로브 설정 검토 .....	4-2
다중 프로브 모드 설정 .....	4-3
프로브 설정 기록 .....	4-4
프로브 파트너 연결 기능 .....	4-5
RMI-Q가 켜진 상태 .....	4-6
RMI-QE가 켜진 상태 .....	4-7
RMP40 – RMI-Q 파트너 연결 .....	4-8
RMP40 – RMI-QE 파트너 연결 .....	4-10
RMI-Q에 파트너 연결 시 프로브 설정 변경 .....	4-12
RMI-QE와 파트너 연결 시 프로브 설정 변경 .....	4-15
마스터 재설정 기능 .....	4-17
작동 모드 .....	4-20
유지보수 .....	5-1
유지보수 .....	5-1
프로브 청소 .....	5-1
배터리 교환 .....	5-2
<b>RMP40M 시스템 .....</b>	<b>6-1</b>
RMP40M 시스템 .....	6-1
RMP40 치수 .....	6-2
RMP40M 스크류 토크 값 .....	6-2
오류 찾기 .....	7-1
부품 목록 .....	8-1

# 시작하기 전에

## 상표

Google Play 및 Google Play 로고는 Google LLC의 상표입니다.

Apple과 Apple 로고는 미국과 기타 국가에서 등록된 Apple Inc.의 상표입니다. App Store는 미국과 기타 국가에서 등록된 Apple Inc.의 서비스 마크입니다.

## 품질보증

귀하와 Renishaw가 별도의 서면 계약에 동의하고 서명하지 않는 한, 장비 및/또는 소프트웨어는 해당 장비 및/또는 소프트웨어와 함께 제공되거나 현지 Renishaw 지사에 요청하여 제공되는 Renishaw 표준 이용 약관에 따라 판매됩니다.

Renishaw는 장비 및 소프트웨어가 관련 Renishaw 설명서에 정의된 대로 정확하게 설치 및 사용되는 경우 제한된 기간 동안(표준 이용 약관에 명시된 대로) 보증합니다. 보증에 대한 자세한 내용을 보려면 이 표준 이용 약관을 참조하십시오.

타사 공급 업체로부터 귀하가 구매한 장비 및/또는 소프트웨어에는 해당 장비 및/또는 소프트웨어와 함께 제공되는 별도의 약관이 적용됩니다. 자세한 내용은 타사 공급 업체에 문의하십시오.

## CNC 기계

CNC 공작 기계는 항상 충분한 교육을 받은 사람이 제조업체의 지침에 따라 작동해야 합니다.

## 프로브 관리

시스템 구성품을 청결하게 관리하고 장치를 정밀 공구로 취급합니다.

## 특허권

RMP40 프로브와 기타 유사 Renishaw 제품의 기능에는 다음과 같은 특허권 및 현재 출원 중인 특허권 중 한 가지 이상이 적용됩니다.

CN 100416216	JP 5238749
CN 100466003	KR 1001244
CN 101476859	TW I333052
CN 101482402	US 7285935
EP 1457786	US 7316077
EP 1576560	US 7665219
EP 1613921	US 7821420
EP 1931936	WO 2022/185043
EP 2216761	WO 2022/219305
IN 215787	WO 2022/219306
IN 234921	WO 2022/219307

## RMP40(모델 RMP40QE) 소프트웨어 고지

RMP40 제품에 포함되어 있는 임베디드 소프트웨어(펌웨어)의 경우 다음 고지가 적용됩니다.

### 미국 정부 고지

미국 정부 계약 및 원청 계약 고객 대상 고지

이 소프트웨어는 Renishaw가 사비를 지출하여 독점적으로 개발한 상용 컴퓨터 소프트웨어입니다. 이 컴퓨터 소프트웨어와 관련이 있거나 해당 소프트웨어의 제공을 동반하는 다른 임대 또는 사용권 계약과 무관하게 해당 소프트웨어의 사용, 복제, 공개와 관련된 미국 정부 및/또는 원청 계약자의 권리는 Renishaw와 미국 정부, 민간 연방 기구 또는 원청 계약자가 각각 체결한 계약 조건 또는 부계약에 명시되어 있는 내용을 따릅니다. 해당 계약 또는 부계약 및 관련 소프트웨어 사용권(해당하는 경우)을 참조하여 사용, 복제 및/또는 공개에 대한 정확한 권리를 파악하십시오.

### Renishaw 소프트웨어 EULA

Renishaw 소프트웨어는 다음 사이트의 Renishaw 사용권에 따라 사용이 허가됩니다:

[www.renishaw.com/legal/softwareterms](http://www.renishaw.com/legal/softwareterms)

## 본래 용도

RMP40 및 RMP40M은 복합기와 머시닝 센터에서 공작물 측정 및 공작물 좌표 세팅을 자동화할 수 있는 무선 스피들 프로브입니다.

## 안전

### 사용자를 위한 정보

이 제품에는 일회용 리튬 금속 배터리가 제공됩니다. 특정 배터리 작동과 안전 및 폐기 지침에 대해서는 배터리 제조업체의 설명서를 참조하십시오.

- 배터리를 재충전하지 마십시오.
- 배터리 교체 시에는 지정된 유형의 배터리만 사용하십시오.
- 제품에 새 배터리와 쓰던 배터리를 함께 사용하지 마십시오.
- 제품에 종류나 브랜드가 다른 배터리를 혼합해서 사용하지 마십시오.
- 배터리를 교체할 때는 이 설명서와 제품에 표시된 지침에 따라 배터리를 양극과 음극을 올바르게 맞춰 끼워주십시오.
- 배터리는 직사 광선을 피해 보관하십시오.
- 배터리가 물에 노출되지 않게 하십시오.
- 배터리를 불에 노출하거나 폐기하지 마십시오.
- 배터리를 강제로 방전하지 마십시오.
- 배터리를 합선시키지 마십시오.
- 배터리를 분해하거나 과도한 힘을 가하거나 구멍을 뚫거나 변형시키거나 충격을 받게 하지 마십시오.
- 배터리를 삼키지 마십시오.
- 배터리를 어린 아이 손이 닿지 않는 곳에 보관하십시오.
- 배터리가 부풀어 오르거나 손상된 경우에는 제품에 사용하지 말고, 배터리 취급 시 각별히 주의하십시오.
- 다 쓴 배터리는 지역 환경 및 안전 법률에 따라 폐기하십시오.

배터리 또는 배터리가 삽입된 이 제품을 운송할 때는 국제 및 국내 배터리 운송 규정을 준수하십시오. 리튬 금속 배터리는 운송하기에 위험한 상품으로 분류되며, 운송 전에 위험 화물 규정에 따라 라벨 부착과 포장을 해야 합니다. 어떠한 이유로든 Renishaw로 이 제품을 반환해야 할 때 배터리는 제거하여 배송이 지연되는 일이 없도록 하십시오.

공작 기계를 사용하는 모든 분야에서 눈 보호 조치를 할 것을 권장합니다.

RMP40과 RMP40M에는 유리창이 있습니다. 유리가 파손되어 부상을 입지 않도록 주의하십시오.

## 기계 제공업체/설치업체를 위한 정보

사용자가 Renishaw 제품 설명서에 언급된 내용을 포함하여 기계의 작동으로 인해 발생할 수 있는 모든 위험 요소를 인지하고 그에 적합한 보호 및 안전 장치를 마련하는 것은 기계 공급업체의 책임입니다.

프로브 시스템에 결함이 발생할 경우, 프로브 신호가 프로브 안착 상태를 잘못 표시할 수 있습니다. 프로브 신호에 의지해서 기계 이동을 중단하지 마십시오.

## 장비 설치업체를 위한 정보

모든 Renishaw 장비는 관련 영국, EU 및 FCC 규제 요건을 준수하도록 설계되어 있습니다. 이러한 규제에 따라 제품이 정상 작동할 수 있도록 다음 지침을 준수하도록 보장할 책임은 장비 설치업체에 있습니다.

- 인터페이스는 변압기, 서보 드라이브 등 잠재적인 전기 노이즈 발생원으로부터 떨어진 위치에 설치해야 합니다.
- 모든 0V/접지 연결은 기계의 "별점"에 연결해야 합니다("별점"은 장비의 모든 접지 및 스크린 케이블이 연결된 단일 지점입니다). 이 연결 지침은 매우 중요하며 이 지침을 준수하지 않으면 접지들 간 전위차가 발생할 수 있습니다.
- 모든 스크린은 사용 설명서에 명시된 대로 연결해야 합니다.
- 케이블은 모터 전원 공급 케이블 등의 고전류원 또는 고속 데이터 라인 근처에 배선하면 안 됩니다.
- 케이블 길이는 항상 최소로 유지해야 합니다.

## 장비 작동

제조업체에서 지정하지 않은 방법으로 이 장비를 사용하면 장비가 제공하는 보호 기능이 제대로 작동하지 않을 수 있습니다.



# RMP40 기초

## 소개

RMP40(모델 RMP40QE)은 RMI-Q 또는 RMI-QE 무선 기계 인터페이스와 호환되는 차세대 무선 전송 프로브입니다.



---

참고: "모델 RMP40QE" 마크가 없는 이전 세대 RMP40 프로브는 RMI-QE와 함께 사용할 수 없습니다.

---

RMP40은 복합기와 머시닝 센터에서 공작물 측정 및 공작물 세팅을 자동화할 수 있는 무선 스피들 프로브입니다. 프로브와 수신기 간의 가시 거리를 확보하기 어렵거나 Z 방향 이동이 제한적인 머시닝 센터에 이상적입니다.

RMP40은 탁월한 내구성과 초과 이동이 강점인 통합 프로브 모듈이 특징입니다.

RMP40은 FCC 규제를 준수하며 2.4 GHz 밴드에서 작동합니다. 하이브리드 FHSS(Frequency Hopping Spread Spectrum, 주파수 도약 분산 스펙트럼) 기술 사용을 통한 무간섭 송수신을 제공하므로 교차 간섭 위험 없이 동일한 기계 현장에서 여러 시스템을 작동시킬 수 있습니다.

모든 RMP40 설정은 Opti-Logic™ 또는 "Trigger Logic™"을 사용하여 구성됩니다. 이러한 기술을 사용하여 프로브 설정을 검토하고 변경할 수 있습니다.

구성 가능한 설정은 다음과 같습니다.

- 스위치 켜기/스위치 끄기 방식
- 트리거 필터 설정
- 최대 절전 모드 설정\*
- 다중 프로브 모드\*

\* RMI-Q 모드 전용.

## 시작하기

세 가지 다중 색상 프로브 LED가 선택한 프로브 설정과 상태를 시각적으로 보여줍니다.

예를 들면 다음과 같습니다.

- 스위치 켜기 및 스위치 끄기 방식
- 프로브 상태 - 트리거됨 또는 안착됨
- 배터리 상태

배터리는 그림과 같이 삽입하거나 제거합니다(3-4페이지, "배터리 설치" 참조).

배터리를 삽입하는 동안 LED가 깜박이기 시작합니다(4-2페이지, "프로브 설정 검토" 참조). LED가 빨간색, 녹색, 파란색으로 한 번 깜박이면 프로브가 RMI-Q 모드에서 작동 중임을 나타냅니다. LED가 빨간색, 녹색, 파란색으로 두 번 깜박이면 프로브가 RMI-QE 모드에서 작동 중임을 나타냅니다.

## 시스템 인터페이스

RMI-Q 또는 RMI-QE는 통합 인터페이스/수신기로, RMP40 프로브와 기계 컨트롤러 간의 통신 수단으로 사용됩니다. 자세한 사항은 RMI-Q 무선 기계 인터페이스 설치 안내서(Renishaw 품목 번호 H-5687-8515) 또는 RMI-QE 무선 기계 인터페이스 설치 안내서(Renishaw 품목 번호 H-6551-8531)를 참조하십시오.

RMP40은 RMI-Q 또는 RMI-QE와 파트너 연결해야 합니다. 처음으로 파트너 연결하기 전에 RMP40은 RMI-QE 모드에서 작동하도록 사전 설정되어 있습니다. LED가 빨간색, 녹색, 파란색으로 두 번 깜박입니다.

---

참고: RMP40(모델 RMP40QE)은 구형 RMI 통합 인터페이스/수신기와 호환되지 않습니다.

---

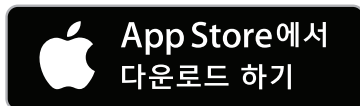
## 프로브 구성

프로브를 구성하는 데는 Probe Setup 앱 사용을 권장합니다.

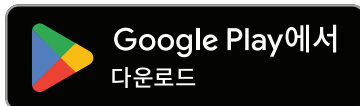
Probe Setup 앱을 사용하면 Opti-Logic™ 또는 Trigger Logic™과 호환되는 Renishaw 공작 기계 프로브 구성 프로세스가 간소화됩니다.

이 앱은 Renishaw 공작 기계 프로빙 시스템의 설정 및 구성 프로세스를 안내하는 단계별 시각적 지침과 동영상 튜토리얼을 제공합니다.

Probe Setup 앱은 App Store 및 Google Play, 그리고 중국의 여러 앱 스토어에서 다운로드할 수 있습니다.



또는



## Opti-Logic™

Opti-Logic은 광 펄스를 사용하여 앱에서 Renishaw 공작 기계로 데이터를 송수신하는 프로세스입니다. 자세한 내용은 **4-1**, "Probe Setup 앱을 사용한 프로브 구성"을 참조하십시오.

## Trigger Logic™

Trigger Logic™(**4-2**, "프로브 설정 검토" 참조)은 특정 분야에 적합하도록 프로브를 구성하기 위해 사용 가능한 모든 모드 설정을 표시하고 선택할 수 있는 방법입니다. Trigger Logic은 배터리를 끼워 작동시키며 일련의 스타일러스 편향(트리거링)이 필요한 모드 옵션을 선택할 수 있도록 체계적인 방법으로 사용자에게 다양한 메뉴를 제공합니다.

또한 간단히 배터리를 제거하고 5초 이상 경과한 후 다시 장착하여 Trigger Logic 검토 프로세스를 실행하면 현재 프로브 설정을 볼 수 있습니다(**4-2**페이지, "프로브 설정 검토" 참조).

## 프로브 모드

RMP40 프로브는 다음 세 가지 모드 중 하나일 수 있습니다.

대기 모드 - 프로브가 스위치 켜기 신호를 대기합니다.

---

참고: 시스템 인터페이스가 꺼지거나 30초 동안 범위를 벗어나면 RMP40이 "최대 절전 모드"로 들어갑니다 (RMI-Q와 함께 사용시 최대 절전 모드는 "무선 켜기 모드"에만 적용됨).

---

작동 모드 - 스위치 켜기 방법 중 하나로 작동시키면 프로브가 켜지고 사용 준비가 완료됩니다.

구성 모드 - Opti-Logic 또는 Trigger Logic을 사용하여 프로브 설정을 변경할 준비가 되었습니다.

## 구성 가능한 설정

### 스위치 켜기 및 스위치 끄기 방식

다음 스위치 켜기/스위치 끄기 옵션은 사용자가 구성할 수 있습니다.

- 무선 켜기 / 무선 끄기
- 무선 켜기 / 타이머 끄기
- 회전 켜기 / 회전 끄기
- 회전 켜기 / 타이머 끄기

RMP40 스위치 켜기 방법 스위치 켜기 옵션을 구성할 수 있음	RMP40 스위치 끄기 방법 스위치 끄기 옵션을 구성할 수 있음	스위치 켜기 시간
<p><b>무선 켜기</b> 기계 입력으로 무선 스위치 켜기를 명령합니다.</p>	<p><b>무선 끄기</b> 기계 입력으로 무선 스위치 끄기를 명령합니다. 기계 입력으로 꺼지지 않을 경우, 마지막 트리거 또는 재안착 시점에서 90분이 경과한 후 타이머가 자동으로 프로브 스위치를 끕니다.</p> <p><b>타이머 끄기(시간 종료)</b> 시간 종료는 마지막 프로브 트리거 또는 재안착 후 12초, 33초 또는 134초 (사용자 구성 가능) 시점에 발생합니다.</p>	<p>최대 1초</p> <hr/> <p><b>참고:</b> 무선 통신 링크가 양호한 것으로 가정합니다. 열악한 RF 환경에서는 최대 3초가 걸릴 수 있습니다.</p> <hr/>
<p><b>회전 켜기</b> 최소 1초 동안 500 r/min 속도로 회전.</p>	<p><b>회전 끄기</b> 최소 1초 동안 500 r/min 속도로 회전. 프로브가 회전하지 않으면 마지막 트리거로부터 90분이 경과한 후 타이머 스위치가 자동으로 프로브를 끕니다.</p> <p><b>타이머 끄기(시간 종료)</b> 시간 종료는 마지막 프로브 트리거 또는 재안착 후 12초, 33초 또는 134초 (사용자 구성 가능) 시점에 발생합니다.</p>	<p>최대 2초.</p> <hr/> <p><b>참고:</b> 2초는 스핀들이 500 r/min에 도달하는 순간부터 시작됩니다.</p> <hr/>

**참고:** 스위치를 켜 후 RMP40은 최소 1초 동안 켜져 있어야 합니다. 회전 켜기/회전 끄기 사용 시, 프로브는 회전 켜기/회전 끄기 사용 전에 회전을 멈춘 후 최소 1초 동안 대기 상태에 있어야 합니다.

## 트리거 필터

진동 또는 충격 부하가 높은 프로브는 표면에 접촉하지 않고도 신호를 출력하는 문제가 발생할 수 있습니다. RMP40 트리거 필터 설정이 이러한 영향에 대한 프로브의 저항을 높여줍니다.

레벨 1은 트리거 필터를 비활성화합니다.

레벨 2은 보통 10 ms의 트리거 지연을 더합니다.

레벨 3은 보통 20 ms의 트리거 지연을 더합니다.

출고 시에는 레벨 1(off)로 설정되어 있습니다.

---

**참고:** 연장된 지연 시간을 사용하는 경우 스타일러스 초과 이동 거리가 증가하도록 프로브 접근 속도를 줄여야 할 수도 있습니다.

---

## 최대 절전 모드

RMP40을 RMI-Q와 함께 사용할 경우 "무선 켜기 모드"만 적용됩니다.

RMP40이 대기 상태이고 RMI-Q의 전원이 꺼져 있거나 RMI-Q가 범위를 벗어난 경우 프로브는 배터리 수명을 절약하기 위해 저전력 모드인 절전 상태로 들어갑니다. 프로브는 최대 절전 모드에서 RMI-Q를 주기적으로 확인합니다.

확인하는 빈도는 30초, 5초 또는 끄기(이 경우, 프로브가 최대 절전 모드로 들어가지 않음)로 설정할 수 있습니다.

공장 출하시 세팅은 30초로 설정되어 있습니다.

파트너 연결된 RMI-Q가 발견되면 RMP40이 "최대 절전 모드"에서 "무선 켜기" 준비 상태인 "대기 모드"로 전환됩니다.

---

**참고:** "최대 절전 모드"는 RMP40(모델 RMP40QE)이 RMI-QE와 함께 사용되는 기능이 아닙니다.

---

## 다중 프로브 모드(RMP40이 RMI-Q와 함께 사용될 경우에만 해당)

여러 무선 프로브를 하나의 RMI-Q와 함께 사용할 수 있도록 RMP40을 구성(Trigger Logic 사용)할 수 있습니다.

"무선 켜기/무선 끄기" 모드에서 최대 4개의 RMP40 프로브를 하나의 RMI-Q와 함께 사용할 수 있습니다. 이 기능에 대한 자세한 내용은 RMI-Q 무선 기계 인터페이스 설치 안내서(Renishaw 품목 번호 H-5687-8515)를 참조하십시오.

---

주:

"무선 켜기" 옵션이 선택된 경우에는 다중 프로브 모드가 옵션으로 나타나지 않습니다.

"다중 프로브 모드 켜기"로 설정되는 RMP40 프로브는 "다중 프로브 모드 끄기"로 설정된 RMP40 프로브와 공존할 수 있습니다.

---

다중 무선 프로브를 단일 RMI-Q와 연동하여 작동시키려면 각각 다른 공작 기계 설치를 나타내는 16가지 "모드 켜기" 색상을 선택할 수 있습니다(4-3페이지, "다중 프로브 모드 설정" 참조).

단일 RMI-Q로 작동하는 모든 프로브는 동일한 "모드 켜기" 색상으로 설정해야 합니다. 인접한 기계에 있는 다중 프로브는 모두 대체 "모드 켜기" 색상으로 설정해야 합니다.

---

참고: 다중 프로브를 단일 "모드 켜기" 색상으로 구성하여 각 "모드 켜기" 색상에 대해 하나의 프로브만 RMI-Q와 파트너 연결되어야 합니다. 이 "모드 켜기" 색상을 사용하는 모든 프로브는 동일한 ID를 가집니다.

---

프로브는 "다중 프로브 모드 설정"을 선택하고 "모드 켜기" 옵션을 선택한 후 파트너 연결됩니다 (4-12페이지, "RMI-Q에 파트너 연결 시 프로브 설정 변경" 참조).

모든 프로브에 동일한 "모드 켜기" 색상이 있기만 하면 단일 RMI-Q를 사용할 수 있는 프로브 개수에는 제한이 없습니다.

모든 RMP40 프로브는 "모드 끄기"로 설정된 상태로 출하됩니다.

프로브를 동일한 "모드 켜기" 색상으로 재구성해 프로브를 교체하거나 다른 프로브를 다중 프로브 설치에 추가할 수 있습니다.

---

참고: RMP40(모델 RMP40QE)을 RMI-QE와 함께 사용하는 경우 "다중 프로브 모드"가 존재하지 않습니다.

---

## 파트너 연결 모드

Opti-Logic 또는 Trigger Logic을 이용하고 RMI-Q 또는 RMI-QE에 전원을 공급하면 시스템이 설정됩니다. 대신 "ReniKey"를 사용할 수도 있습니다(아래 주 참조).

초기 시스템 셋업 중 파트너 연결이 필요합니다. RMP40, RMI-Q 또는 RMI-QE를 교환한 경우에만 추가 파트너 연결이 필요합니다.

RMI-Q 또는 RMI-QE에 파트너 연결하면 RMI-Q 또는 RMI-QE 모드에서 작동하고 특정 프로브 설정을 적절히 표시하도록 RMP40이 구성됩니다.

RMP40 작동 모드는 배터리를 프로브에 끼울 때 표시되는 LED를 보고 판별할 수 있습니다(**4-2페이지**, "프로브 설정 검토" 참조). 또한 "최대 절전 모드" 또는 "다중 프로브 모드" 메뉴가 표시되면 RMP40이 RMI-Q 모드에 있다는 것을 나타냅니다.

---

주:

처음으로 파트너 연결하기 전에 RMP40은 RMI-QE 모드에서 작동하도록 사전 설정되어 있습니다. LED가 빨간색, 녹색, 파란색으로 두 번 깜박입니다.

RMI-Q 또는 RMI-QE를 사용하는 시스템에서는 RMP40 프로브를 수동으로 최대 4대까지 연결할 수 있습니다. 또한 RMI-Q 또는 RMI-QE를 꺾다가 켤 필요가 없는 Renishaw 매크로 사이클인 ReniKey를 사용하여 RMI-Q 또는 RMI-QE를 파트너 연결할 수도 있습니다.

RenKey에 대한 자세한 정보가 필요하거나 ReniKey를 무료로 다운로드하려면 [www.renishaw.com/mtpsupport/renikey](http://www.renishaw.com/mtpsupport/renikey)를 방문하십시오

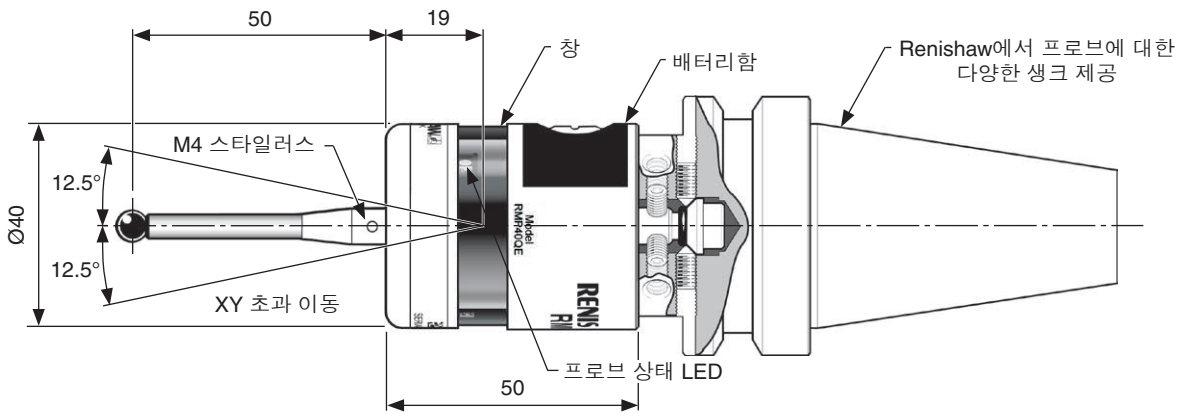
---

"다중 프로브 모드"가 선택된 시스템을 제외하고 프로브 설정을 재구성하거나 배터리를 교환해도 파트너 연결을 잃지는 않습니다.

작동 범위 내 모든 위치에서 파트너 연결 작업을 할 수 있습니다.



## RMP40 치수



치수(mm)

스타일러스 초과 이동 한도		
스타일러스 길이	$\pm X/\pm Y$	+Z
50	12	6
100	22	6

## RMP40 사양

기본 응용 분야	머시닝 센터와 복합기에서 공작물 검사 및 워크 셋업용.	
치수	길이 직경	50 mm 40 mm
무게(생크 제외)	배터리 포함 배터리 불포함	250 g 234 g
전송 방식	FHSS(Frequency Hopping Spread Spectrum, 주파수 도약 분산 스펙트럼) 무선	
무선 주파수	2400 MHz ~ 2483.5 MHz	
스위치 켜기 방식	무선 M-code 또는 회전 켜기	
스위치 끄기 방식	무선 M-코드, 회전 끄기 또는 타이머 끄기	
스핀들 속도(최대)	1000 r/min	
권장하는 스타일러스	세라믹, 길이 50 mm ~ 150 mm	
작동 범위	최대 15 m	
수신기/인터페이스	RMI-Q 또는 RMI-QE 결합 안테나, 인터페이스 및 수신기 장치	
측정 방향	전방향 ±X, ±Y, +Z	
양방향 반복도 최대 2σ 값(임의의 방향)	1.00 μm 2σ <sup>1</sup>	
스타일러스 트리거 힘 <sup>2,3</sup> XY 트리거 힘 하한값 XY 트리거 힘 상한값 Z	0.50 N, 51 gf 0.90 N, 92 gf 5.85 N, 597 gf	
스타일러스 초과 이동	XY 평면 +Z 평면	±12.5° 6 mm
환경	IP 등급	IPX8, BS EN 60529:1992+A2:2013
	IK 등급(RMP40) (일반)	IK01 BS EN IEC 62262: 2002 [유리창의 경우]
	IK 등급(RMP40M) (일반)	IK02 BS EN IEC 62262: 2002 [유리창의 경우]
	보관 온도	-25 °C ~ +70 °C
	작동 온도	+5 °C ~ +55 °C
배터리 유형	2 x ½AA 3.6 V 리튬 염화티오닐(LTC)	

- 1 성능 사양은 480 mm/min의 표준 테스트 속도에서 50 mm 스타일러스를 사용해서 테스트했습니다. 응용 요건에 따라 훨씬 더 빠른 속도도 가능합니다.
- 2 일부 응용 분야에서 필수인 트리거 힘은 프로브 트리거 시 스타일러스에 의해 제품에 가해지는 힘입니다. 최대 힘은 트리거 지점 이후 발생(초과 이동)합니다. 힘 값은 측정 속도, 기계 감속 등 관련 변수에 따라 다릅니다.
- 3 기본 설정이므로; 수동 조정할 수 없습니다.

배터리 예비 수명	최초 배터리 용량 부족 경고 이후 대략 1주일(5% 사용률 기준).
배터리 용량 부족 표시	정상적인 빨간색 또는 녹색 프로브 상태 LED와 함께 파란색으로 깜박이는 LED
배터리 방전 표시	일정하게 또는 빨간색으로 깜박임
일반적 배터리 수명	<b>2-11</b> 페이지의 표를 참조하십시오.

## 일반적인 배터리 수명

일반적인 배터리 유형		½AA 3.6 V LTC 배터리 2개		
일반적 배터리 수명		무선 켜기		회전 켜기
		(1초 켜기)	(0.5초 켜기)	
	대기 수명	82 개월	44 개월	46 개월
	1% 사용	67 개월	40 개월	40 개월
	5% 사용	39 개월	28 개월	28 개월
연속 사용	2560시간	2560시간	2440시간	

주:

위 표에 제시된 배터리 수명 수치는 RMI-QE 인터페이스/수신기와 인접해서 사용했을 때 RMP40(모델 RMP40QE)에 적용됩니다.

RMI-Q 인터페이스/수신기와 함께 사용하면 해당 수치보다 감소합니다.

1% 사용(14 min/day).

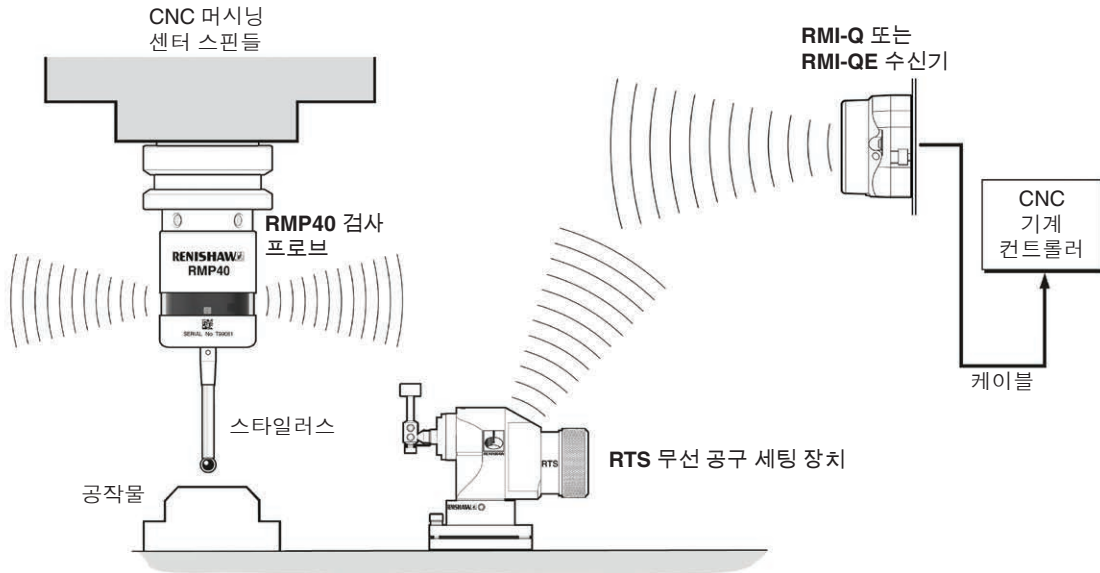
5% 사용(72 min/day).

배터리 수명은 프로빙 시스템이 작동 중인 외부 RF 환경의 질에 따라 달라집니다.

이 페이지는 의도적으로 비워둔 것입니다.

# 시스템 설치

## RMI-Q 또는 RMI-QE와 함께 RMP40 설치



### 작동 범위

매우 작은 틈새와 공작 기계 창도 통과하는 무선 송신 방식에서는 프로브와 송신기 간의 가시 거리가 필요하지 않습니다. 따라서 프로브와 RMI 또는 RMI-Q가 뒷면과 같이 성능 범위를 벗어나지 않는 한 기계 내부에 쉽게 설치할 수 있습니다.

RMP40과 RMI-Q 또는 RMI-QE에 쌓이는 절삭유와 절삭 파편이 통신 성능을 저하시킬 수도 있습니다. 안정적인 통신 성능을 유지하기 위해 자주 청소해 주세요.

성능이 저하될 수 있으므로 작동 시 프로브 유리창, RMI-Q 또는 RMI-QE를 손으로 가리지 마십시오.

## RMI-Q 또는 RMI-QE와 함께 RMP40 배치

기계 축의 전체 이동 구간에서 최적의 범위가 확보되도록 프로브 시스템 위치를 지정해야 합니다. 아래와 같이 성능 범위 내에 가공 영역과 공구 매거진이 모두 있는지 확인하고 RMI-Q 또는 RMI-QE의 전면 커버가 항상 가공 영역과 공구 매거진의 기본 방향으로 향하도록 하십시오. RMI-Q 또는 RMI-QE의 최적 위치를 찾는 데 도움이 되도록 RMI-Q 또는 RMI-QE 신호 LED의 신호 상태가 표시됩니다.

주:

### RMI-Q 또는 RMI-QE와 함께 RMP40 설치

"무선 작동"("무선 끄기" 또는 "타이머 끄기") 구성에서 RMI-Q 전원이 꺼지면 배터리 수명을 절약하는 "최대 절전 모드"(배터리 절전 모드)가 RMP40에 내장되어 있습니다. RMI-Q 전원이 꺼지면(또는 RMP40이 송수신 범위 이탈) 30초 후에 RMP40이 최대 절전 모드로 바뀝니다. RMP40이 최대 절전 모드에 있을 때 전원이 공급되고 있는 RMI-Q를 30초 간격으로 확인합니다. 확인되면 RMP40이 절전 모드에서 "무선 작동" 대기 모드로 바뀝니다.

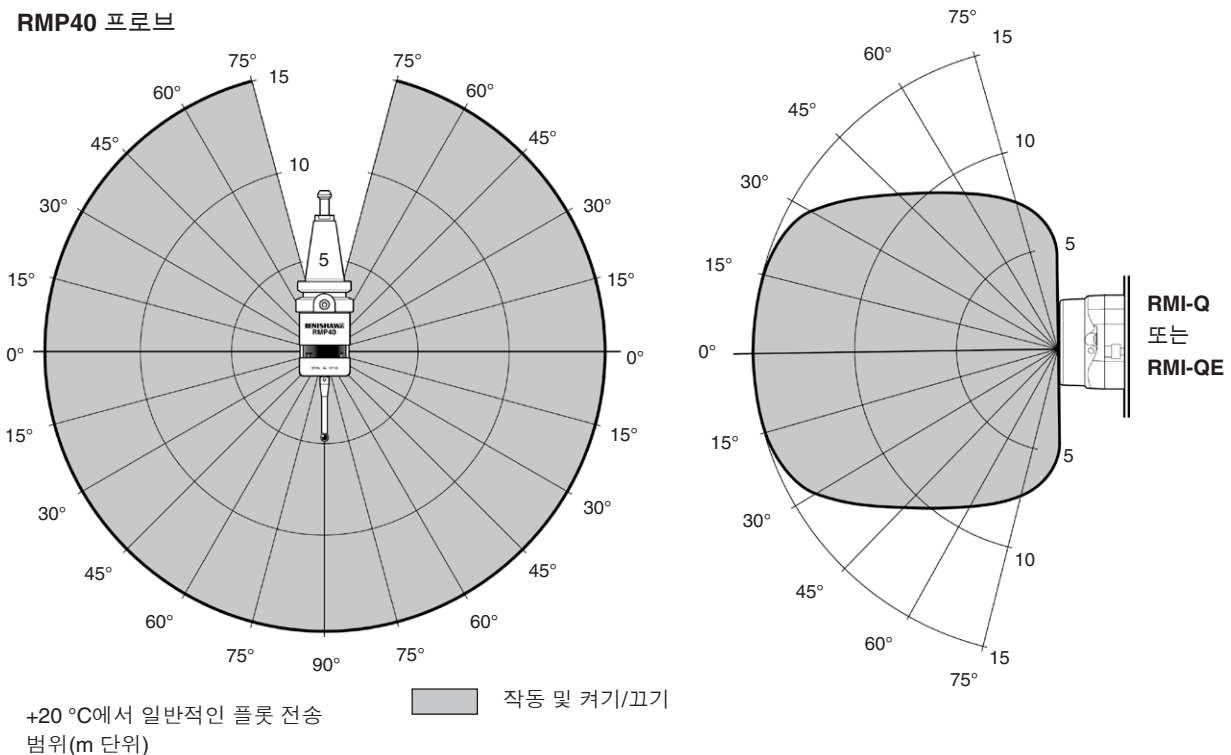
RMI-QE와 함께 RMP40(모델 RMP40QE)을 사용하는 경우 최대 절전 모드가 존재하지 않습니다.

## 성능 한계

RMP40과 RMI-Q 또는 RMI-QE는 아래와 같이 서로의 성능 한계 내에 있어야 합니다. 성능 범위는 가시선 성능을 나타내지만, RMP40 무선 전송에서는 반사된 경로 길이가 15m 작동 범위를 초과하지 않는 한 모든 반사 무선 경로에서 작동하므로 이는 필요하지 않습니다.

### RMI-Q 또는 RMI-QE와 함께 RMP40 사용 시 성능 한계

RMP40 프로브



## RMP40 사용 준비

### 스타일러스 장착

1



2



M-5000-3707

## 배터리 설치

주:

실수로 방전된 배터리를 끼우면 LED에 빨간색 불이 켜진 상태로 유지됩니다.

배터리함으로 절삭유나 먼지가 들어가지 않도록 하십시오.

배터리를 끼울 때 배터리 전극이 올바른지 확인합니다.

배터리를 끼우면 LED가 현재 프로브 설정을 표시합니다(자세한 정보는 4-2페이지, "프로브 설정 검토" 참조).

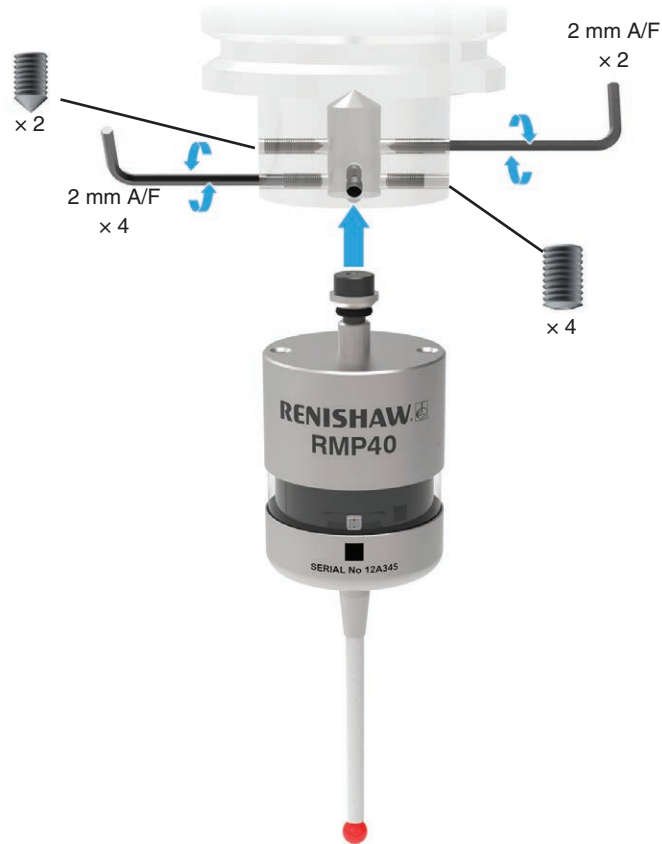
적합한 배터리 종류 목록에 대한 자세한 정보는 섹션 5, "유지보수"를 참조하십시오.



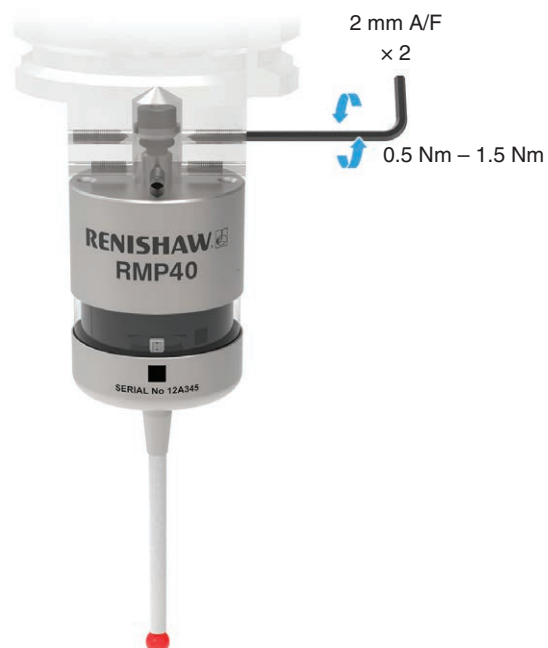


## 생크에 프로브 장착

1



2

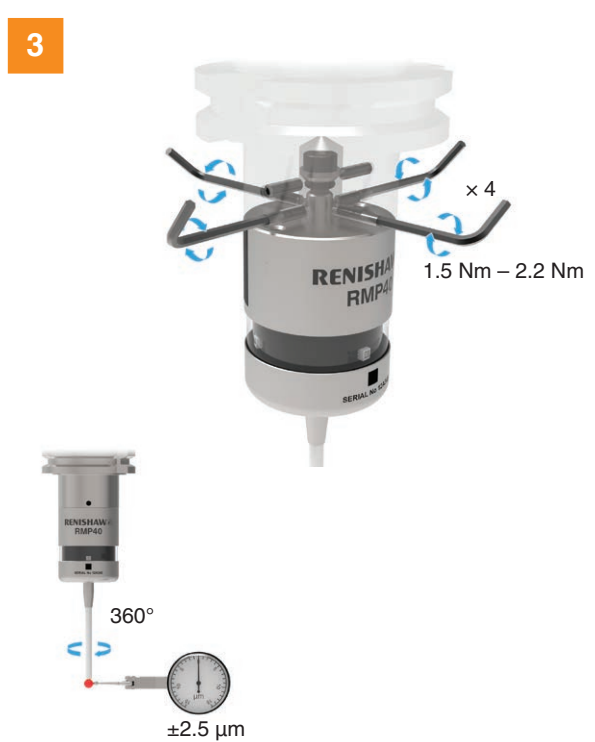
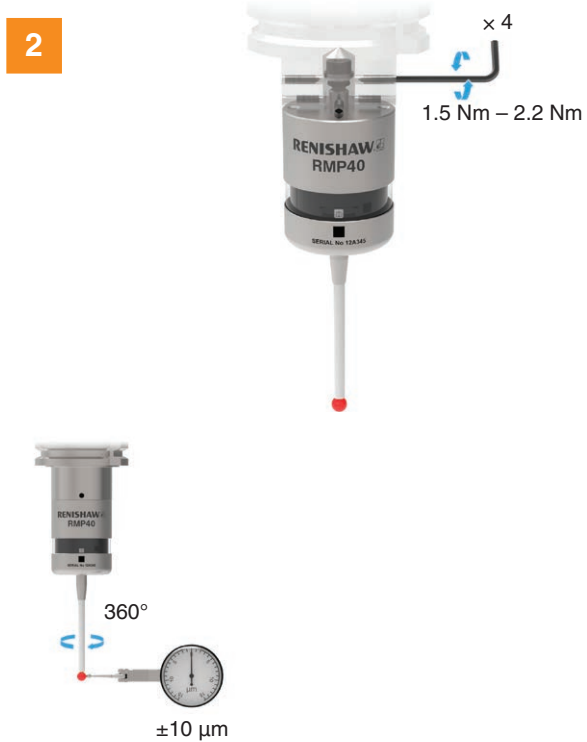
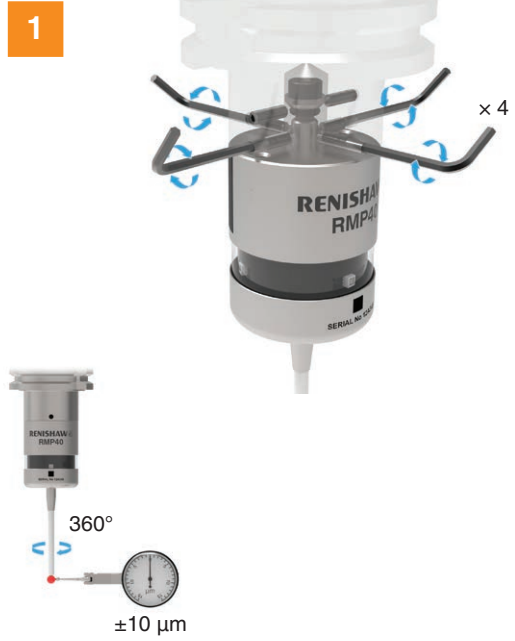


## 스타일러스 런아웃 조정

주:

조립된 프로브를 떨어뜨린 경우 런아웃이 정확한지 다시 확인하십시오.

런아웃을 조정하기 위해 프로브를 두드리거나 치지 마십시오.



## RMP40 캘리브레이션

### 프로브를 교정하는 이유

스핀들 프로브는 측정 시스템에서 공작 기계와 통신하는 구성품 중 하나일 뿐입니다. 시스템의 부품마다 스타일러스가 접촉하는 위치와 기계에 보고되는 위치 사이에 일정한 차이를 보일 수 있습니다. 프로브가 교정되지 않은 경우 이러한 차이가 측정에서 부정확하게 나타납니다. 프로브의 교정을 통해 프로빙 소프트웨어가 이러한 차이를 보정할 수 있습니다.

정상적인 사용 중에는 접촉 위치와 보고된 위치 사이의 차이에 변동이 없지만 다음과 같은 경우에는 프로브를 교정하는 것이 중요합니다.

- 프로브 시스템을 처음으로 사용하는 경우
- 향상된 트리거 필터 지연을 변경하는 경우
- 새로운 스타일러스를 프로브에 장착하는 경우
- 스타일러스의 비틀어짐이 의심되거나 프로브가 파손된 경우
- 정기적으로 공작 기계의 기계적 변동을 보정하려는 경우
- 프로브 생크의 재배치 반복정도가 저조한 경우. 이러한 경우에 프로브를 선택할 때마다 재교정이 필요합니다.

스핀들 및 공구 회전에서 변동의 영향을 줄이기 때문에 스타일러스 런아웃 설정 연습을 해두는 것이 좋습니다(3-6페이지, "스타일러스 런아웃 조정" 참조). 약간의 흔들림(run-out)이 허용되며 정상적인 캘리브레이션 프로세스로 보정할 수 있습니다.

프로브 교정 시 세 가지 작동 방식이 사용됩니다.

- 위치를 알고 있는 선반 가공 직경 또는 내경 홀에서 교정
- 링 게이지 또는 데이텀 볼에서 교정
- 프로브 길이 교정

### 내경 홀 또는 선반 가공 직경에서 교정

치수를 알고 있는 선반 가공 직경 또는 내경 홀에서 프로브를 교정하면 자동으로 스핀들 중심선에 대한 스타일러스 볼 오프셋 값을 저장합니다. 저장된 값은 자동으로 측정 사이클에서 사용됩니다. 측정 값은 실제 스핀들 중심선과 비례하도록 이러한 값으로 보정됩니다.

## 링 게이지 또는 데이텀 볼에서 교정

직경을 알고 있는 데이텀 볼 또는 링 게이지에서 프로브를 캘리브레이션하면 하나 이상의 스타일러스 볼 반경 값이 자동으로 저장됩니다. 이렇게 저장된 값은 측정 사이클에서 형상의 실제 크기를 측정하는 데 자동으로 사용됩니다. 또한 단일 면 형상의 실제 위치를 보고하는 데에도 사용됩니다.

---

**참고:** 저장된 반경 값은 실제 전자 트리거 지점을 기준으로 합니다. 이 값은 물리적 크기와 다릅니다.

---

## 프로브 길이 교정

알고 있는 기준면에서 프로브를 교정하면 전자 트리거 지점을 기준으로 한 프로브 길이를 결정합니다. 저장된 길이 값은 프로브 실제 물리적 길이와 다릅니다. 또한 이 작업으로 저장된 프로브 길이 값을 조정하여 기계 및 공작물 높이 오류를 자동으로 보정할 수 있습니다.

# 프로브 구성

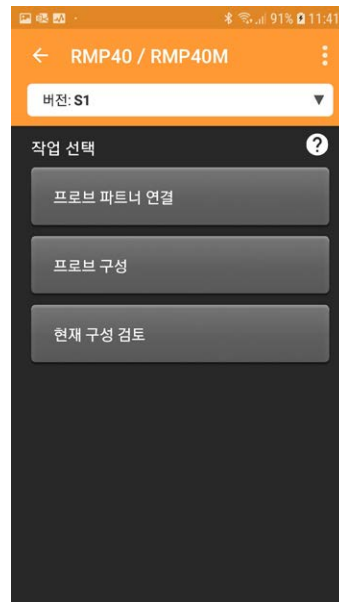
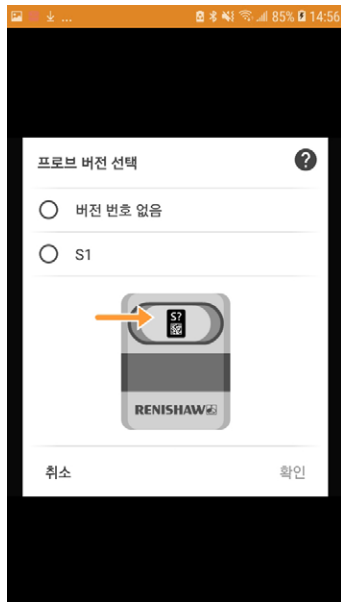
## Probe Setup 앱을 사용한 프로브 구성

Probe Setup 앱을 사용하면 Opti-Logic™ 또는 Trigger Logic™과 호환되는 Renishaw 공작 기계 프로브 구성 과정이 간단해집니다.

이 앱은 Renishaw 공작 기계 프로빙 시스템의 설정 및 구성 프로세스를 안내하는 단계별 시각적 지침과 동영상 튜토리얼을 제공합니다.

## Opti-Logic™ 사용

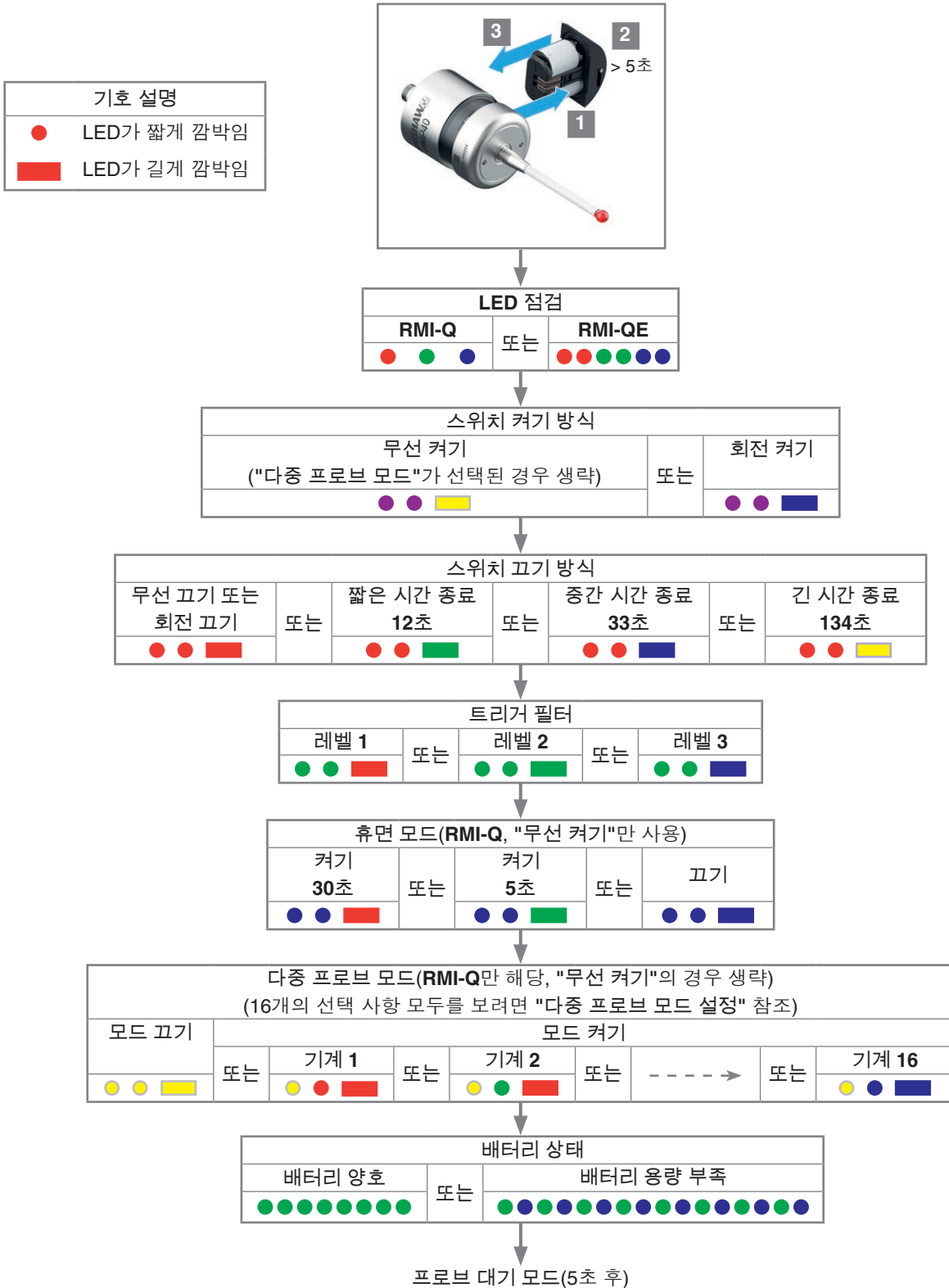
Opti-Logic™은 빛 펄스를 사용하여 앱에서 Renishaw 공작 기계 프로브로 데이터를 송수신하는 프로세스입니다. 앱은 프로브 버전을 입력하라는 메시지를 표시합니다. 프로브 버전은 배터리 카세트를 제거하면 보이는 배터리함 뒤에 표시되어 있습니다.



Probe Setup 앱은 App Store 및 Google Play와 중국의 여러 앱 스토어에서 다운로드할 수 있습니다.



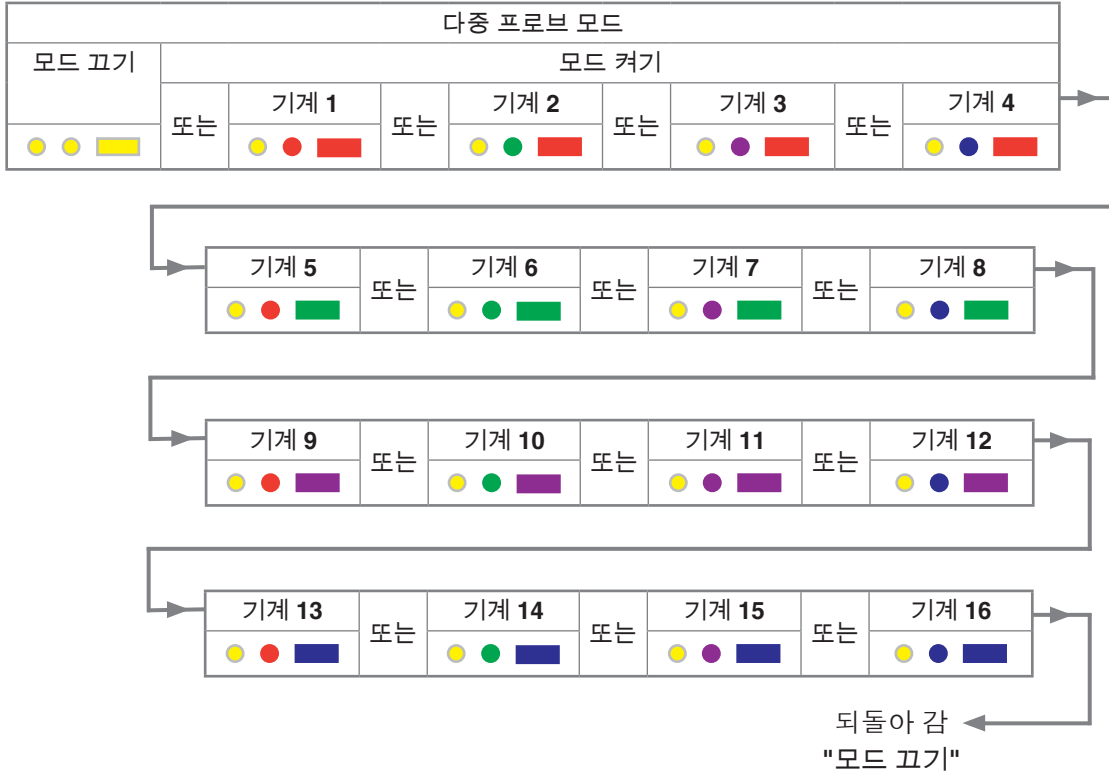
# 프로브 설정 검토



## 다중 프로브 모드 설정

(RMI-Q 애플리케이션만 해당)

다음 설정으로 전환하기 위해 4초 미만 동안 스타일러스를 편향시키십시오.



# 프로브 설정 기록

이 페이지에 사용 중인 프로브의 설정값을 기록하십시오.

  
**체크 표시**

			출하 시 설정	새 설정
스위치 켜기 방식	무선 켜기		✓	
	회전 켜기			
스위치 끄기 방식	무선 또는 회전		✓	
	짧은 시간 종료(12 s)			
	중간 시간 종료(33 s)			
	긴 시간 종료(134 s)			
트리거 필터	레벨 1		✓	
	레벨 2			
	레벨 3			
최대 절전 모드 설정 (RMI-Q만 해당)	켜기(30 s)			
	켜기(5 s)			
	끄기		✓	
다중 프로브 모드(RMI-Q 만 해당)	끄기(출하 시 설정)			
	켜기(기계 번호)			

출하 시 설정은 키트 A-6588-0001 전용입니다.

RMP40 일련 번호 .....



## 프로브 파트너 연결 기능

프로브 파트너 연결 기능을 사용하면 다른 프로브 설정에 대한 구성 프로세스와 별개로 RMP40을 RMI-Q 또는 RMI-QE 인터페이스와 파트너 연결할 수 있습니다. RMP40을 RMI-Q 또는 RMI-QE와 파트너 연결하려면, 배터리를 삽입합니다. 배터리가 이미 장착되어 있으면 꺼냈다가 5초 후에 다시 삽입합니다.

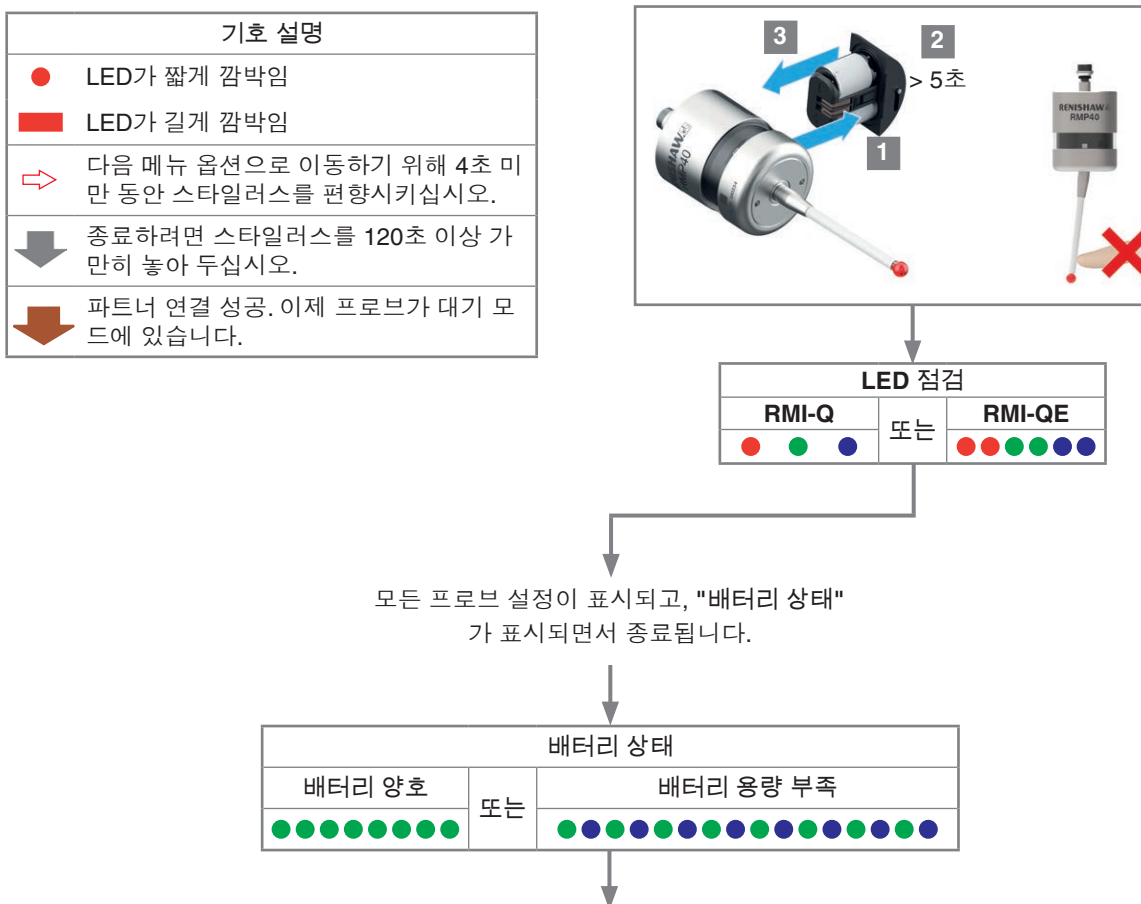
LED 확인 후 RMP40이 프로브 설정을 표시합니다. "배터리 상태"가 표시되면서 종료됩니다. 배터리 전력이 양호하면 배터리 상태가 녹색으로 8회 깜박입니다. 배터리 전력이 부족하면 녹색으로 깜빡인 뒤 파란색으로 바뀌어 깜박입니다.

"배터리 상태"가 표시된 동안 스타일러스를 편향시켰다가 바로 놓으면 "파트너 연결 모드"로 들어갑니다.

하늘색으로 깜박이면서 "파트너 연결 모드 끄기"가 표시됩니다. 이 시점에서 RMI-Q 또는 RMI-QE를 켜야 합니다.

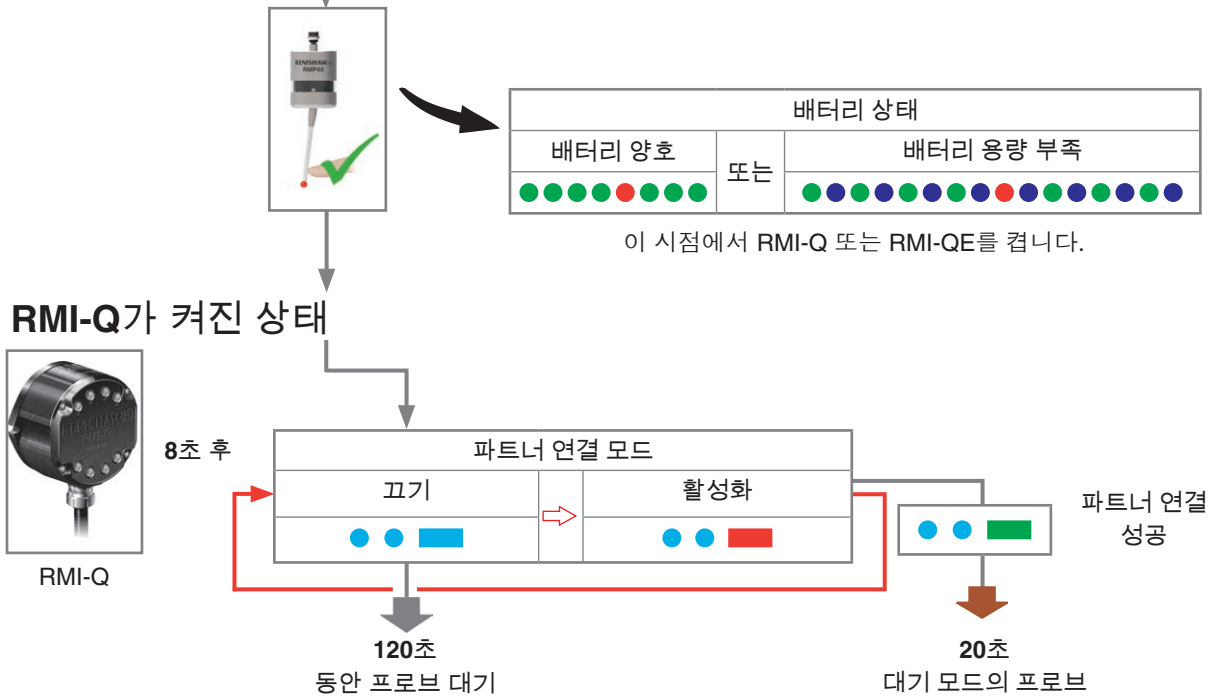
RMI-Q가 켜지면 RMP40이 연한 파란색으로 계속 깜박일 것입니다. RMI-QE가 켜지면 RMP40 표시가 길게 노란색으로 깜박입니다.

RMP40에서 스타일러스를 4초 이내로 편향시켜 "파트너 연결 모드 켜기"를 선택합니다. 파란색, 파란색, 녹색 순서로 깜박이면서 파트너 연결이 성공적으로 나타나고 20초 후에 RMP40이 시간 종료되고 대기 상태가 전환됩니다. "파트너 연결 모드 켜기"가 선택되지 않은 경우, RMP40이 120초 후 종료되고 대기 모드로 들어갑니다(4-8페이지, "RMP40 – RMI-Q 파트너 연결" 또는 4-10페이지, "RMP40 – RMI-QE 파트너 연결" 참조).



"배터리 상태"가 표시된 동안 스타일러스를 편향시키고 놓으면 "파트너 연결 모드"로 들어갑니다. 프로브 상태가 빨간색으로 깜박입니다.

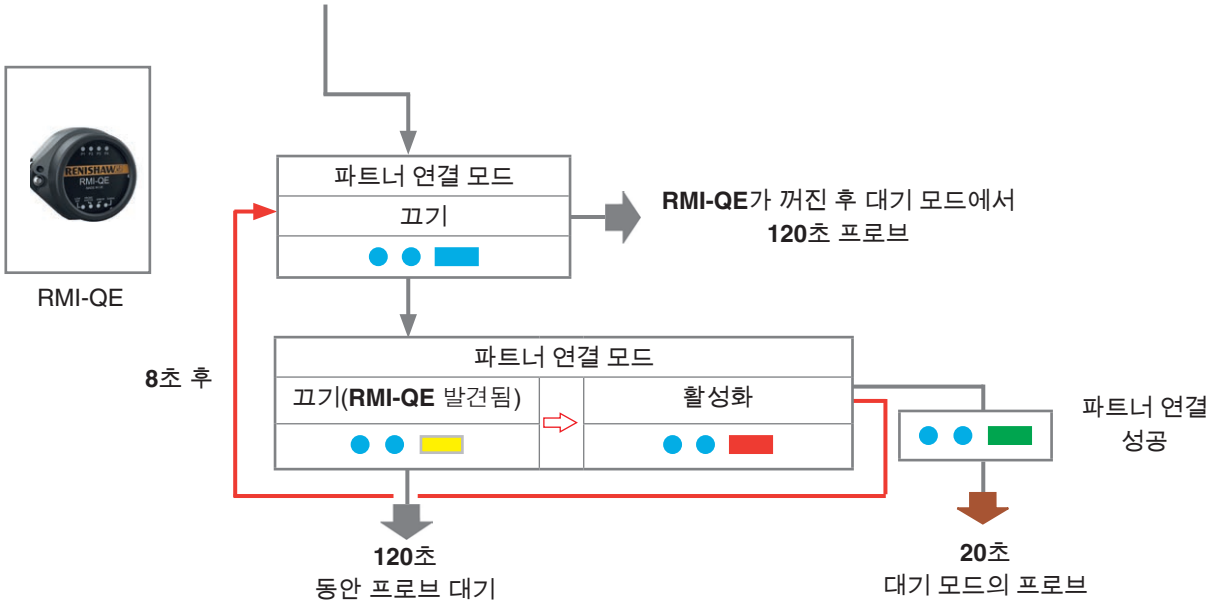
참고: 첫 번째 배터리 상태 깜박임이 발생할 때까지 기다린 다음 스타일러스를 편향시키고 빨간색 깜박임 현상이 보이면 스타일러스를 놓습니다. 마지막 배터리 상태 깜박임이 표시되기 전에 이 작업을 수행해야 합니다.



파트너 연결이 성공하지 않으면, 8초 후 "파트너 연결 모드 끄기"가 다시 표시됩니다. 4초 이내로 스타일러스를 편향시켜 "파트너 연결 모드 활성화"를 다시 선택합니다.

또는

**RMI-QE가 켜진 상태**



파트너 연결이 성공하지 않으면, 8초 후 "파트너 연결 모드 끄기"가 다시 표시됩니다.  
"파트너 연결 모드 켜기(RMI-QE 발견됨)"이 표시되면 4초 미만으로 스타일러스를 편향시키고  
"파트너 연결 모드 활성화"을 다시 선택합니다.

## RMP40 – RMI-Q 파트너 연결

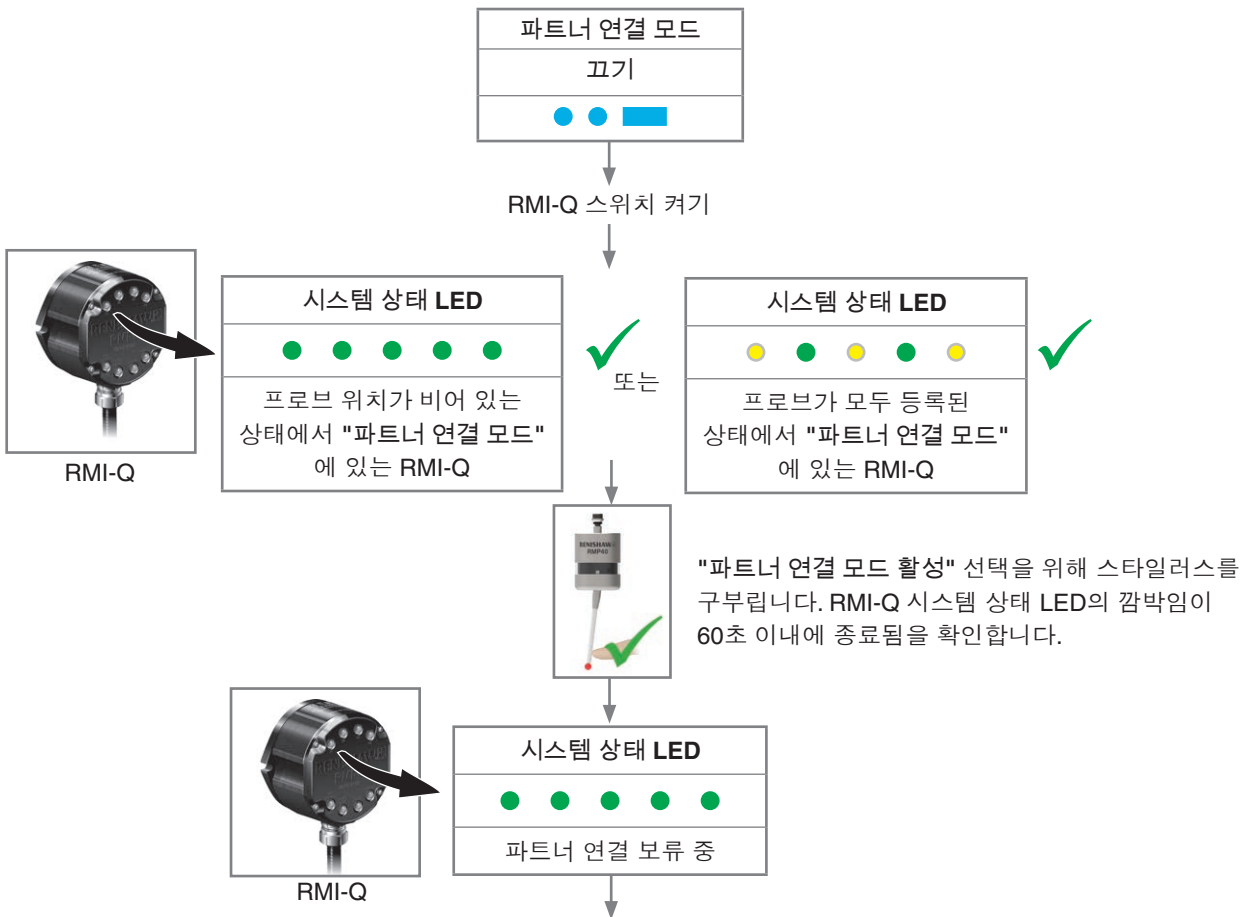
Trigger Logic™을 이용하고 RMI-Q에 전원을 공급하여 시스템 설정을 마칩니다. 또는 RMI-Q를 깎다가 결 필요가 없는 Renishaw 기계 매크로 사이클인 ReniKey를 사용하여 RMI-Q에 파트너 연결을 수행할 수도 있습니다.

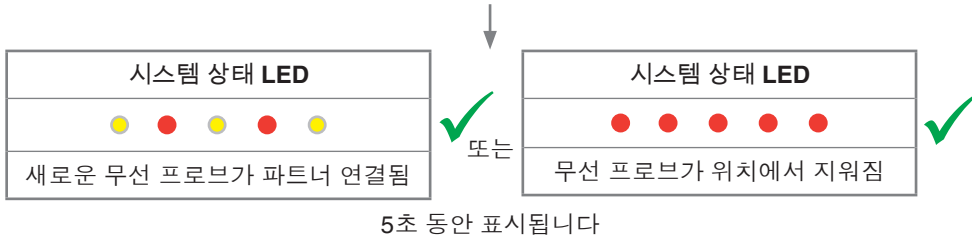
초기 시스템 셋업 중 파트너 연결이 필요합니다. RMP40 또는 RMI-Q가 변경된 경우에만 추가 파트너쉽이 필요합니다.

프로브 설정을 재구성하거나 배터리를 교환해도 파트너 연결이 끊기지 않습니다. 작동 범위 내 모든 위치에서 파트너 연결 작업을 할 수 있습니다.

RMP40은 파트너 연결된 RMI-Q 하나만 활성화(전원 공급됨)인 상태로 작동해야 합니다.

구성 모드에서 필요에 따라 프로브 설정을 구성한 다음 "파트너 연결 모드" 메뉴로 들어가십시오. 기본값은 "파트너 연결 모드 끄기"입니다.





참고: 최대 4개의 무선 프로브 파트너 연결 시 RMI-Q 무선 기계 인터페이스 설치 안내서(Renishaw 품목 번호 H-5687-8515)를 참조하십시오.



이제 프로브가 대기 상태이며 시스템 사용 준비가 완료되었습니다.

## RMP40 – RMI-QE 파트너 연결

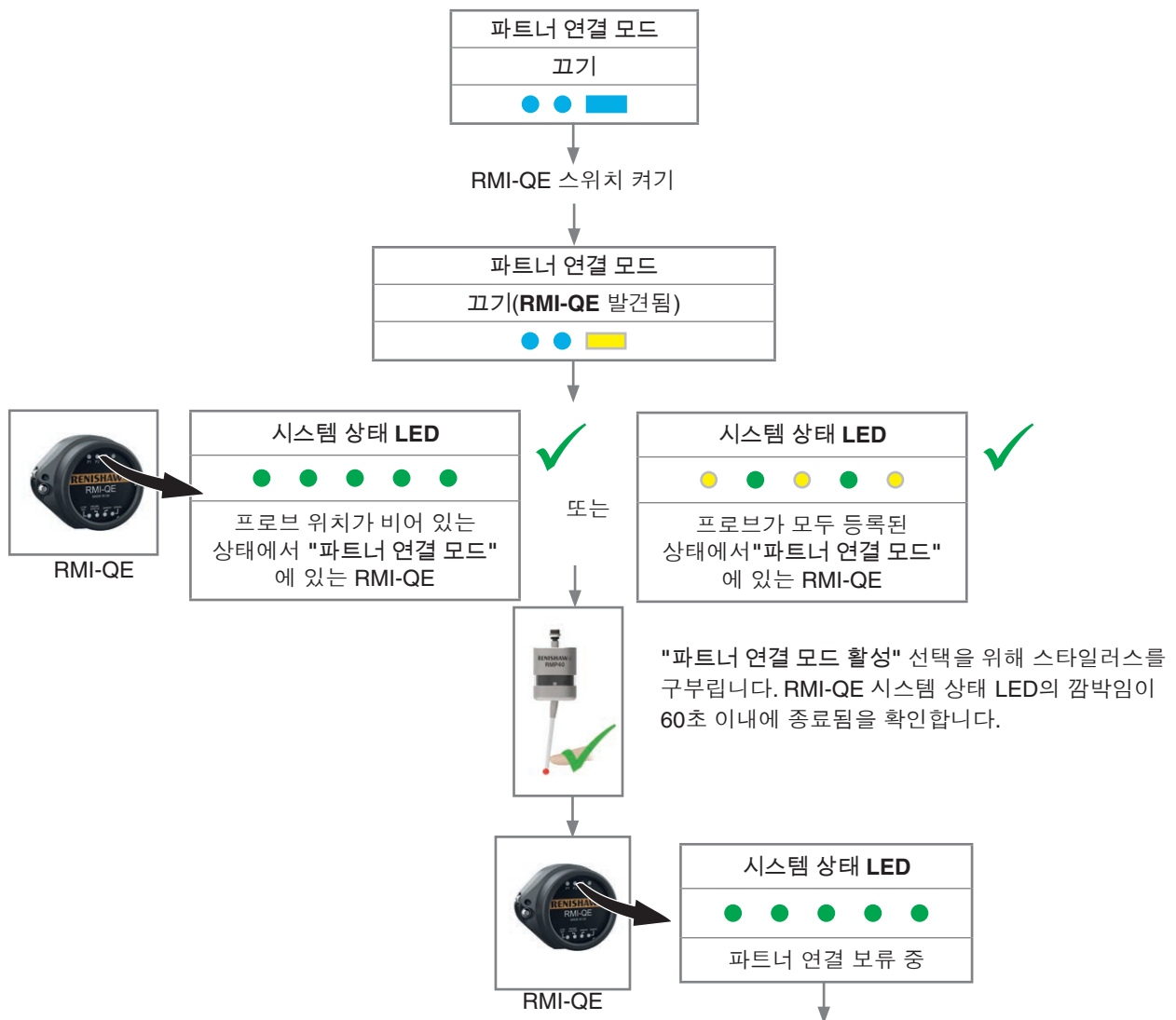
Trigger Logic™을 이용하여 RMI-QE에 전원을 공급하면 시스템이 설정됩니다. 또한 RMI-QE를 꺾다가  
 켜질 필요가 없는 Renishaw 매크로 사이클인 ReniKey를 사용하여 RMI-QE 파트너 연결을 수행할 수도  
 있습니다.

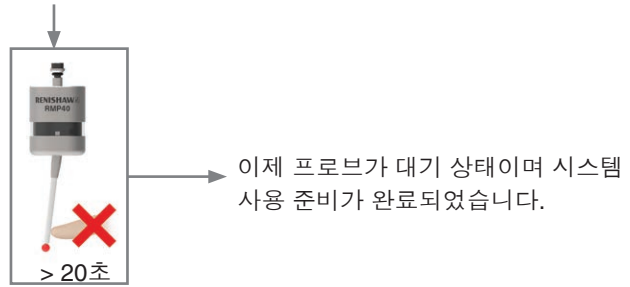
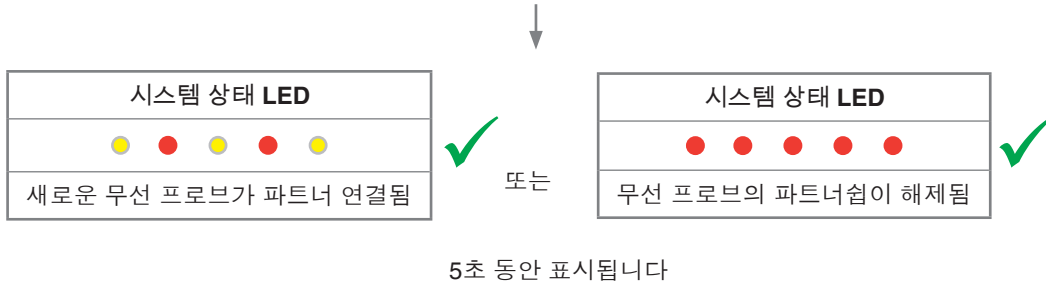
초기 시스템 셋업 중 파트너 연결이 필요합니다. RMP40 또는 RMI-QE가 변경된 경우에만 추가적인 파트너  
 연결이 필요합니다.

프로브 설정을 재구성하거나 배터리를 교환해도 파트너 연결이 끊기지 않습니다. 작동 범위 내 모든  
 위치에서 파트너 연결 작업을 할 수 있습니다.

RMI-QE와 파트너 연결되었지만 다른 시스템과 함께 사용 중인 RMP40은 RMI-QE와 다시 사용하기 전에  
 다시 파트너 연결해야 합니다.

"파트너 연결 모드"로 들어가는 방법에 대한 자세한 정보는 **4-5 페이지**, "프로브 파트너 연결 기능"을  
 참조하십시오.






---

참고: 최대 4개의 무선 프로브 파트너 연결 시 RMI-QE 무선 기계 인터페이스 설치 안내서(Renishaw 품목 번호 H-6551-8531)를 참조하십시오.

---

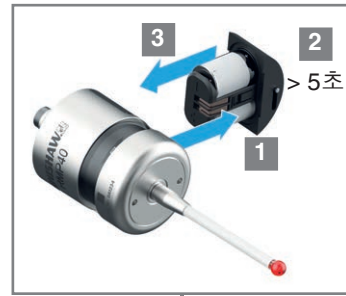
# RMI-Q에 파트너 연결 시 프로브 설정 변경

Trigger Logic을 사용하여 프로브 설정을 변경할 수 있습니다. 배터리를 끼웁니다. 배터리가 이미 장착되어 있으면 뺀다가 5초 후에 다시 끼웁니다.

LED 점검 직후 스타일러스가 편향되기 시작하여 8개의 빨간색 불이 켜질 때까지 편향 상태를 유지합니다 (배터리 용량이 부족하면 각각의 불빛이 빨간색에서 파란색으로 바뀌어 깜빡임).

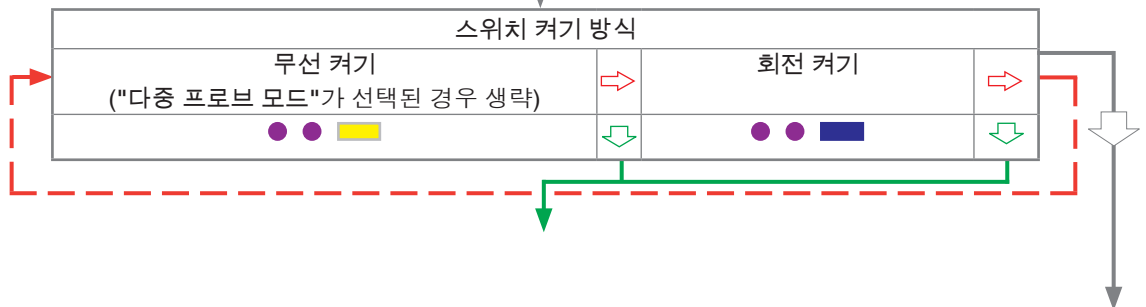
"스위치 켜기 방식" 설정이 표시될 때까지 스타일러스 편향 상태를 유지했다가 스타일러스를 풀어줍니다.

기호 설명	
●	LED가 짧게 깜박임
■	LED가 길게 깜박임
⇒	다음 메뉴 옵션으로 이동하기 위해 4초 미만 동안 스타일러스를 편향시키십시오.
⇓	다음 메뉴로 이동하기 위해 4초 이상 스타일러스를 편향시키십시오.
⏏	종료하려면 스타일러스를 120초 이상 가만히 놓아 두십시오.
⏏	종료하려면 스타일러스를 20초 이상 가만히 놓아 두십시오.

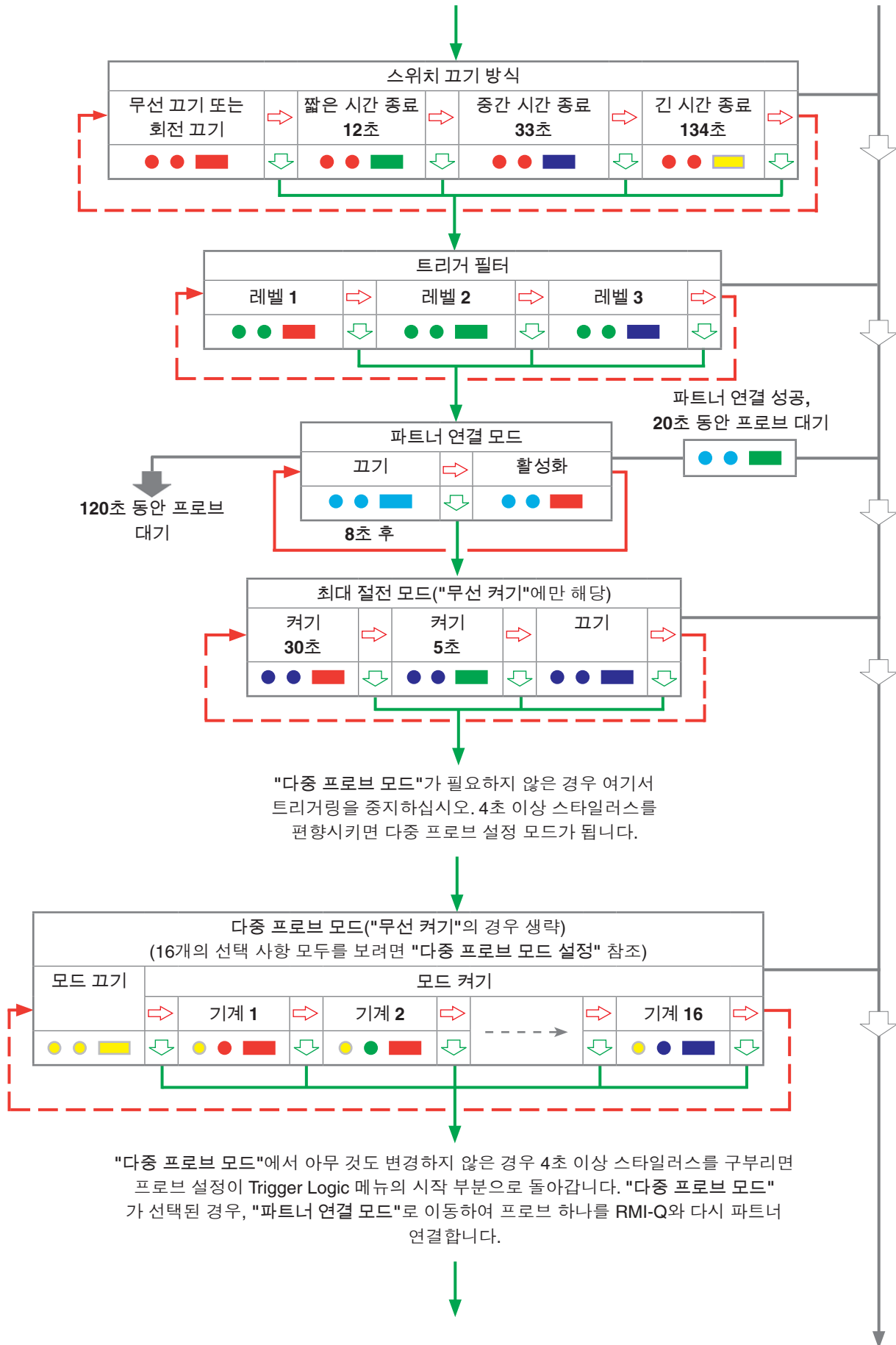


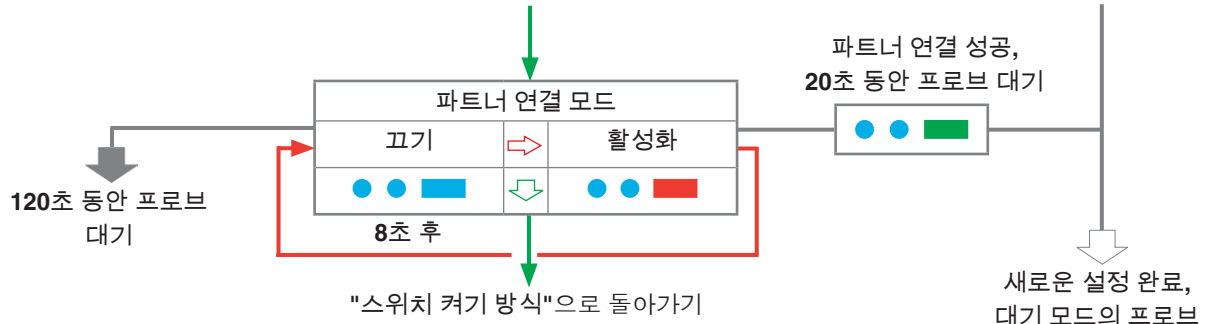
스타일러스를 편향시키고 검토 프로세스가 끝나면서 배터리 상태가 표시될 때까지 스타일러스가 편향된 상태를 유지합니다.

배터리 상태		
배터리 양호	또는	배터리 용량 부족
● ● ● ● ● ● ● ●		● ● ● ● ● ● ● ● ● ● ● ● ● ● ● ● ● ●









주:

"다중 프로브 모드"를 사용 중이면 RMI-Q 무선 기계 인터페이스 설치 안내서(Renishaw 품목 번호 H-5687-8515)를 참조하십시오.

사용하는 추가 프로브에는 동일한 "다중 프로브 모드" 설정이 필요하지만 RMI-Q에 파트너 연결될 필요는 없습니다.

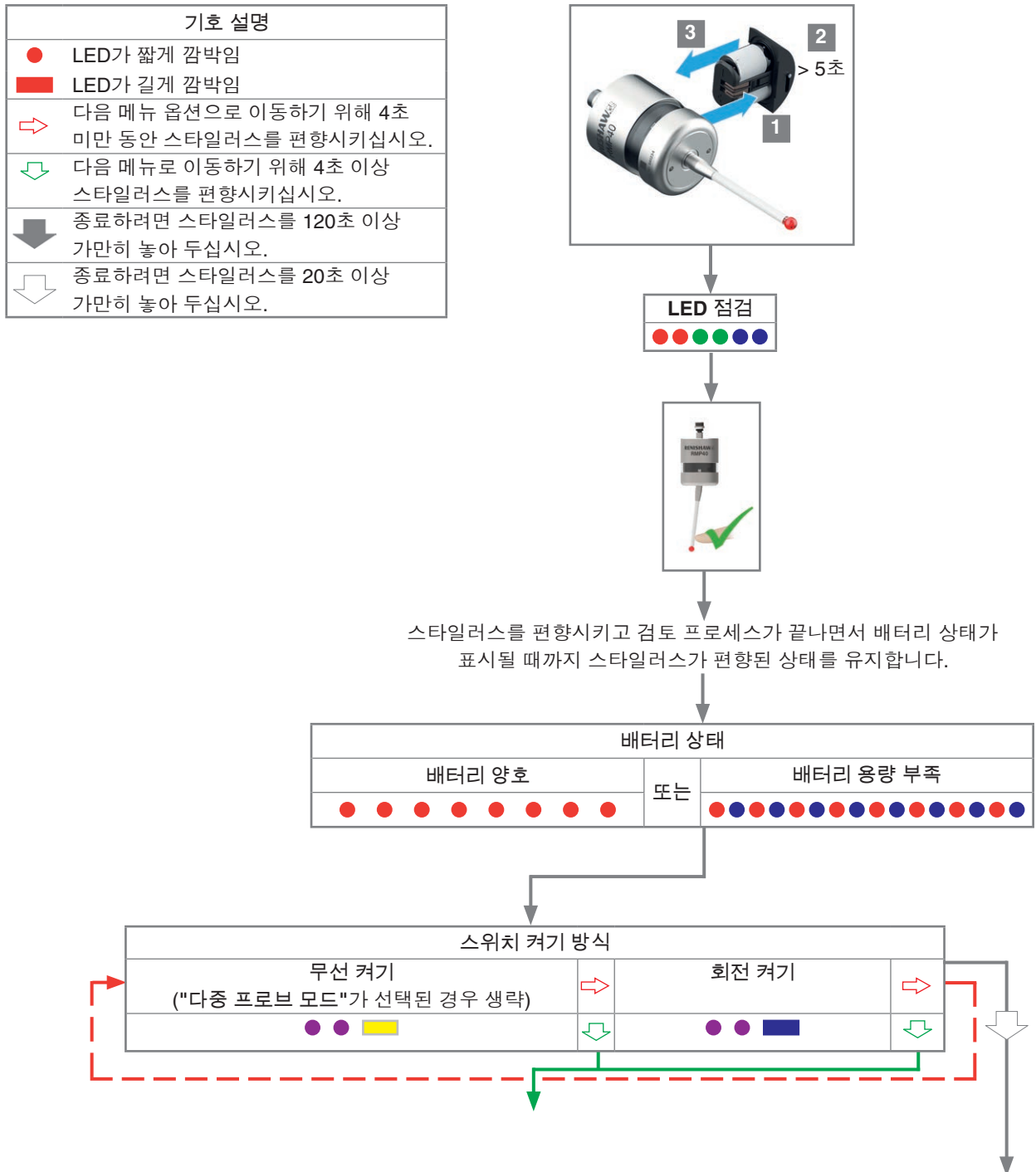
RMP40을 RMI-Q에 파트너 연결하려면 4-8페이지, "RMP40 – RMI-Q 파트너 연결"을 참조하십시오. 파트너 연결이 성공하면 RMP40이 "파트너 연결 성공"이라는 메시지를 표시하고 20초 후 대기 모드로 들어갑니다.

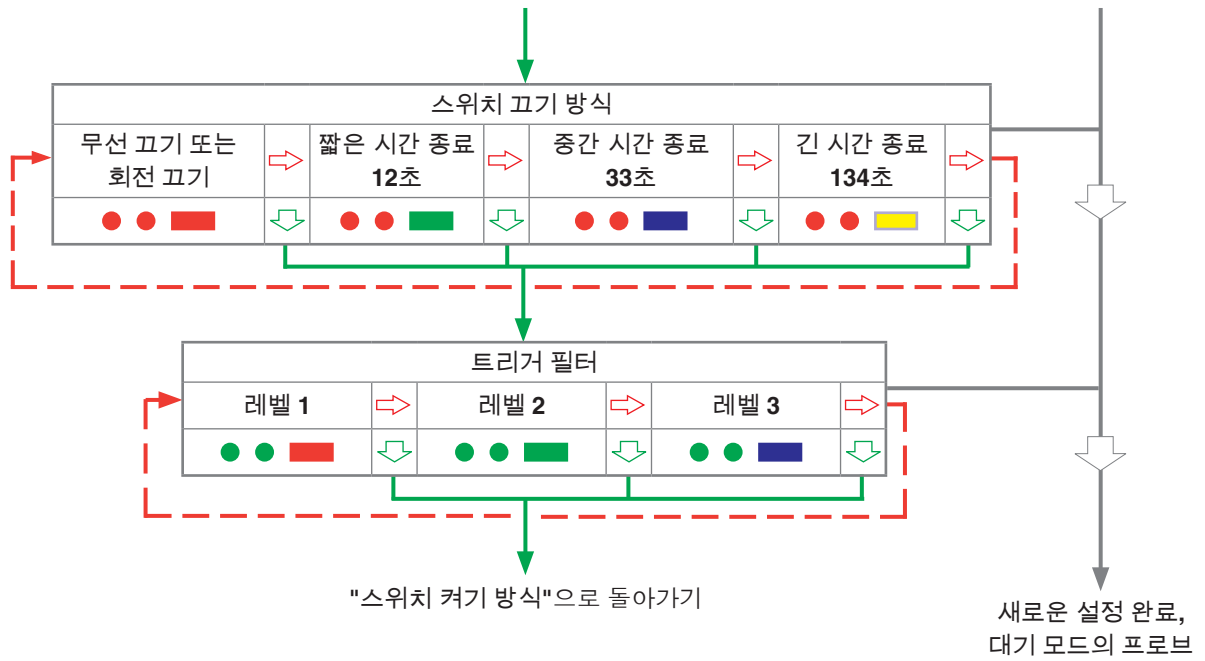
## RMI-QE와 파트너 연결 시 프로브 설정 변경

Trigger Logic을 사용하여 프로브 설정을 변경할 수 있습니다. 배터리를 끼웁니다. 배터리가 이미 장착되어 있으면 뺀다가 5초 후에 다시 끼웁니다.

LED 점검 직후 스타일러스가 편향되기 시작하여 8개의 빨간색 불이 켜질 때까지 편향 상태를 유지합니다 (배터리 용량이 부족하면 각각의 불빛이 빨간색에서 파란색으로 바뀌어 깜빡임).

"스위치 켜기 방식" 설정이 표시될 때까지 스타일러스 편향 상태를 유지했다가 스타일러스를 풀어줍니다.





참고: RMP40과 RMI-QE를 파트너 연결하려면 4.5페이지, "프로브 파트너 연결 기능"에서 "파트너 연결 모드"로 들어가는 방법을 참조하십시오.

## 마스터 재설정 기능

RMP40은 실수로 프로브 설정을 의도치 않은 상태로 바꾼 사용자를 돕기 위해 마스터 재설정 기능을 제공합니다.

마스터 재설정 기능을 적용하면 현재의 모든 프로브 설정이 지워지고 프로브가 기본 설정으로 되돌아갑니다.

기본 설정은 다음과 같습니다.

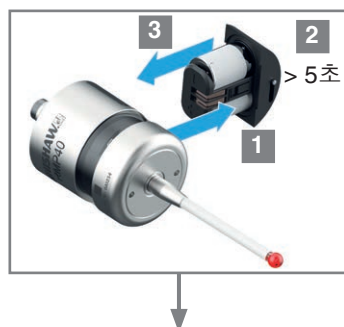
- 무선 스위치 켜기
- 무선 스위치 끄기
- 트리거 필터: 레벨 1
- 최대 절전 모드 켜기 30 s
- 다중 프로브 모드 끄기

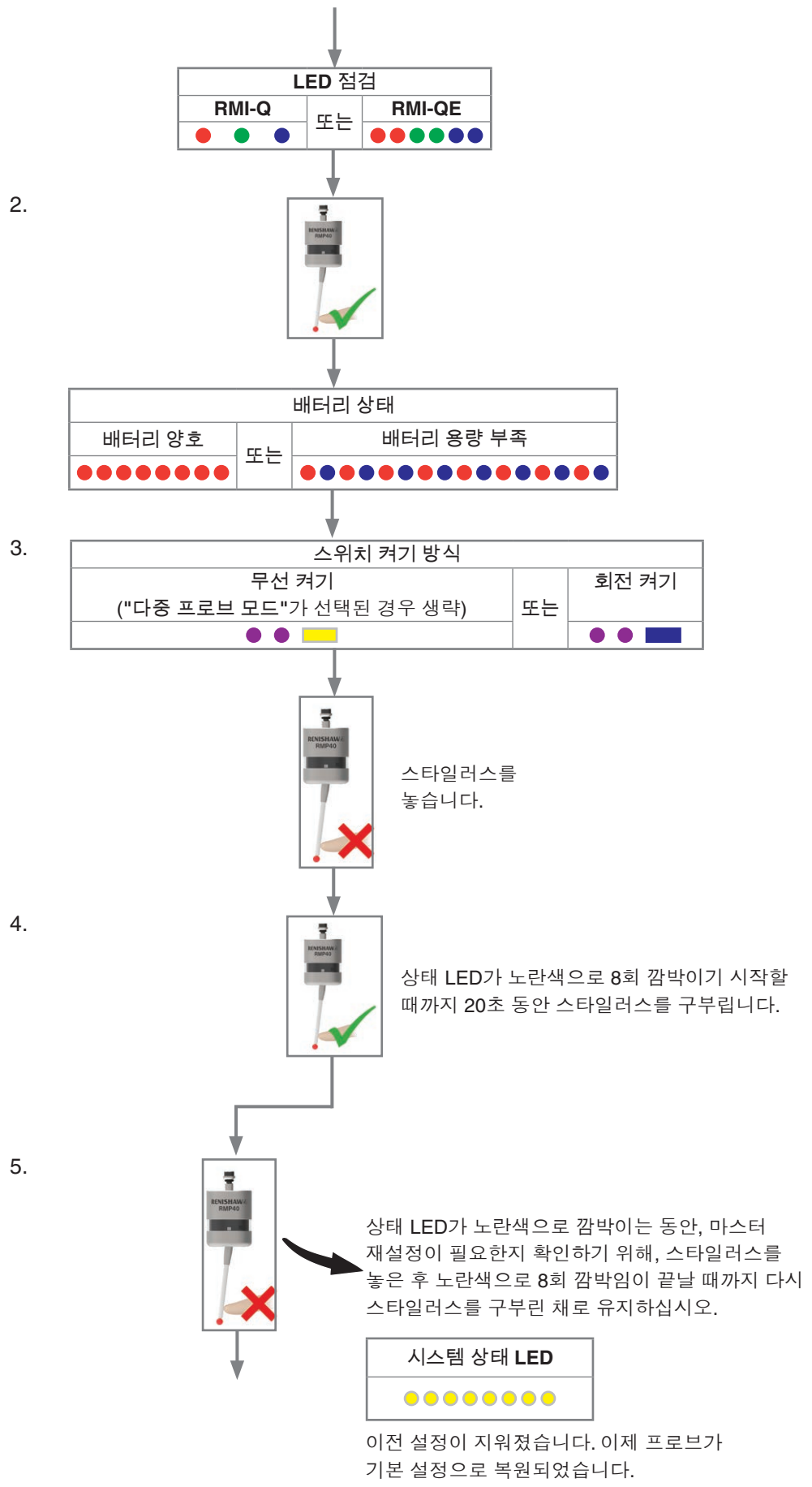
기본 설정은 필요한 프로브 설정을 나타내지 않을 수도 있습니다. 필요한 프로브 설정을 마치기 위해서는 RMP40 추가 구성이 필요할 수 있습니다.

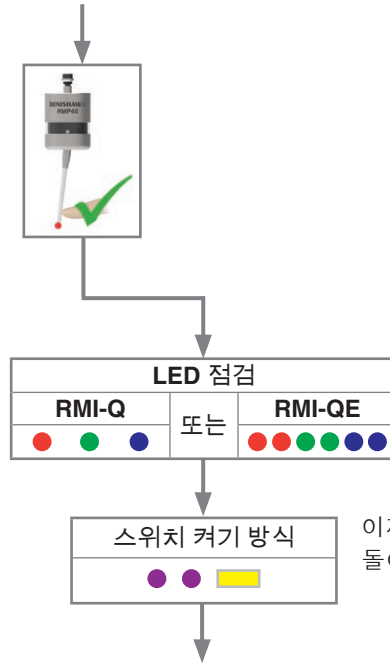
### 프로브를 재설정하려면

1. 배터리를 끼웁니다. 배터리가 이미 장착되어 있으면 뺀다가 5초 후에 다시 끼웁니다.
2. LED 점검 직후 스타일러스가 편향되기 시작하여 8개의 빨간색 불이 켜질 때까지 편향 상태를 유지합니다(배터리 용량이 부족하면 각각의 불빛이 빨간색에서 파란색으로 바뀌어 깜빡임).
3. "스위치 끄기 방식" 설정(또는 첫 번째 Trigger Logic 메뉴)이 표시될 때까지 스타일러스 편향 상태를 유지했다가 스타일러스를 풀어줍니다.
4. 20초 동안 스타일러스를 구부린 채로 유지합니다. 이 시간이 지나면 상태 LED가 노란색으로 8회 깜박입니다. 마스터 재설정 구성이 필요합니다. 아무 작업도 진행하지 않으면 프로브가 시간 종료됩니다.
5. 마스터 재설정이 필요한지 확인하기 위해, 스타일러스를 놓은 후 노란색으로 8회 깜박임이 끝날 때까지 다시 스타일러스를 구부린 채로 유지하십시오. 이 동작으로 모든 프로브 설정이 지워지며 프로브가 기본 설정으로 되돌아갑니다. LED 점검 후 RMP40은 Trigger Logic으로 돌아가고 "스위치 끄기 방법"을 표시합니다.
6. 필요한 프로브 설정을 얻기 위해 Trigger Logic을 사용한 추가 구성이 필요할 수 있습니다.

1.







이제 프로브가 Trigger Logic 메뉴로 돌아가고 "스위치 끄기 방법"을 표시합니다.

6. Trigger Logic을 사용하여 필요에 따라 프로브 설정을 구성합니다.

---

참고: RMP40은 마스터 재설정 기능을 활성화한 후 RMI-Q 또는 RMI-QE와 계속해서 파트너 연결됩니다.

---

## 작동 모드



### 프로브 상태 LED

LED 색상	프로브 상태	그래픽 표시
녹색으로 깜박임	프로브가 작동 모드에서 안착됨	● ● ●
빨간색으로 깜박임	프로브가 작동 모드에서 트리거됨	● ● ●
녹색과 파란색이 교대로 켜짐	프로브가 작동 모드에서 안착됨 - 배터리 용량 부족	● ● ● ● ● ●
빨간색과 파란색이 교대로 켜짐	프로브가 작동 모드에서 트리거됨 - 배터리 용량 부족	● ● ● ● ● ●
빨간색으로 유지	배터리 완전 방전	■■■■■
빨간색으로 깜박임 또는 빨간색과 녹색이 교대로 켜짐 또는 배터리 삽입 순서	부적합한 배터리	● ● ● ● ● ● ● ● ● ● ● ● ● ● ● ● ● ●

**참고:** 리튬 염화티오닐 배터리의 특성 때문에 "배터리 용량 부족" LED 경고를 무시하면 다음과 같은 일련의 사건이 발생할 수 있습니다.

1. 프로브가 활성화될 때 배터리 용량이 프로브를 올바르게 작동시키기에는 부족해질 때까지 배터리가 방전됩니다.
2. 프로브가 작동을 멈춘 후 배터리가 프로브에 전력을 공급할 수 있는 수준으로 충분히 충전되면 다시 활성화됩니다.
3. LED 검토 절차를 통해 프로브 실행이 시작됩니다(자세한 정보는 **4-2페이지**, "프로브 설정 검토" 참조).
4. 배터리가 다시 방전되고 프로브가 동작을 중지합니다.
5. 배터리가 다시 프로브에 전력을 공급할 수 있는 수준으로 충분히 충전되면 프로세스가 반복됩니다.



# 유지보수

## 유지보수

이 지침에 설명된 유지보수 루틴을 수행할 수 있습니다.

그 밖의 Renishaw 장비 해체 및 수리 작업은 전문 기술이 요구되는 작업이므로 반드시 공인 Renishaw 서비스 센터에서 실시해야 합니다.

품질 보증 기간 내에 수리, 정비 또는 점검이 요구되는 제품은 공급업체에 반품해야 합니다.

## 프로브 청소

깨끗한 천으로 프로브 창을 닦아서 가공 잔유물을 제거합니다. 최적의 전송 성능을 유지하려면 정기적으로 실시해야 합니다.

---

주의: RMP40과 RMP40M에는 유리창이 있습니다. 유리가 파손되어 부상을 입지 않도록 주의하십시오.

---



## 배터리 교환

---

### 주의:

방전된 배터리를 프로브에 남겨 두지 마십시오.

배터리 교환 시 배터리함으로 절삭유나 먼지가 들어가지 않도록 하십시오.

배터리 교환 시 배터리 양극이 올바른지 확인하십시오.

배터리함 개스킷이 손상되지 않도록 주의해서 다룹니다.

지정된 배터리만 사용하십시오.

다 쓴 배터리는 지역 규제에 따라 폐기하십시오. 배터리를 화기에 폐기하지 마십시오.

---

1



2



3



주:

소모된 배터리를 제거하고 5초 이상 경과한 후에 새 배터리를 끼웁니다.

배터리 수명이 단축되고 손상되므로 사용하던 배터리와 새 것을 함께 사용하지 마십시오.

재조립하기 전에 항상 배터리함 개스켓과 맞물리는 표면이 모두 청결하며 먼지가 없는지 확인하십시오.

실수로 방전된 배터리를 끼우면 LED에 빨간색 불이 켜진 상태로 유지됩니다.

배터리 유형					
½ AA 리튬 염화티오닐(3.6 V) 2개					
✓	<b>Saft:</b> <b>Tadiran:</b> <b>Xeno:</b>	LS 14250 SL-750 XL-050F	✗	<b>Dubilier:</b> <b>Maxell:</b> <b>Sanyo:</b> <b>Tadiran:</b>  <b>Varta:</b>	SB-AA02 ER3S CR 14250SE SL-350, SL-550, TL-4902, TL-5902, TL-2150, TL-5101 CR ½AA

참고: 리튬 염화티오닐 배터리는 다른 제조업체 제품을 구입할 수 있습니다. 하지만 그러한 배터리는 Renishaw 테스트를 거치지 않아 프로브의 올바른 작동을 보장할 수 없습니다.



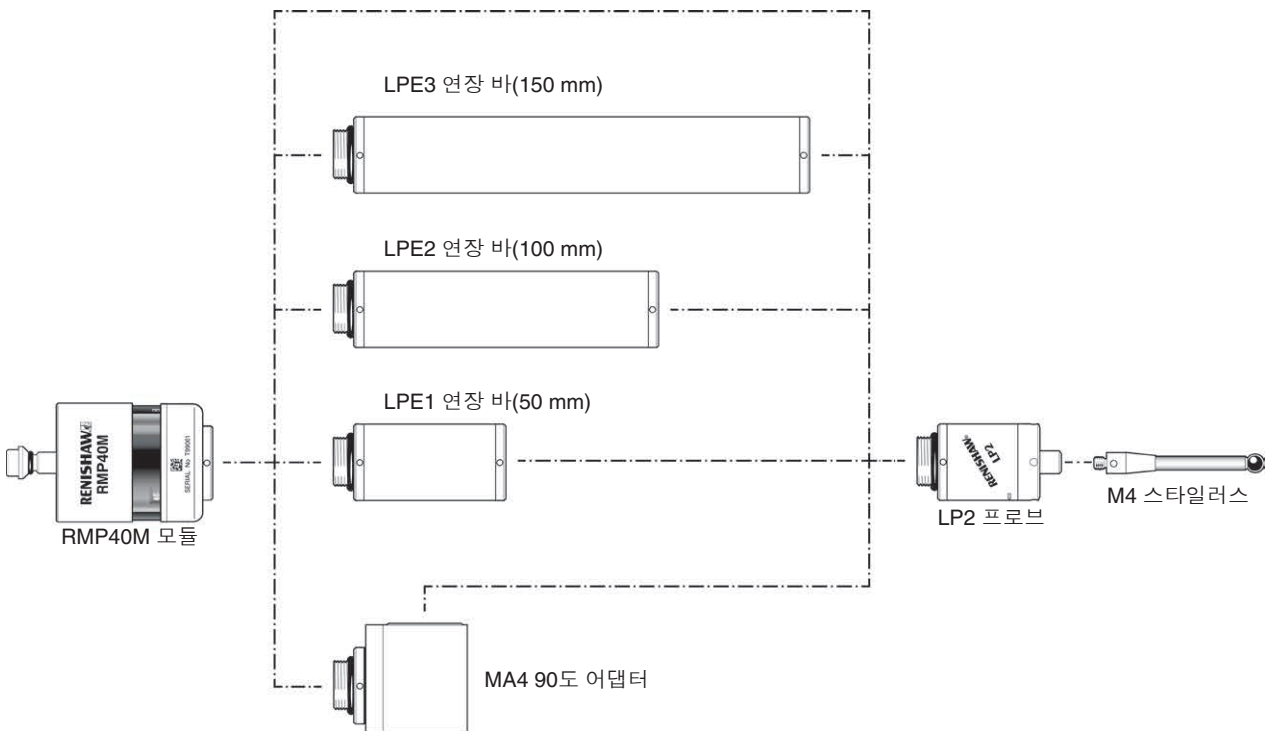
이 페이지는 의도적으로 비워둔 것입니다.

# RMP40M 시스템

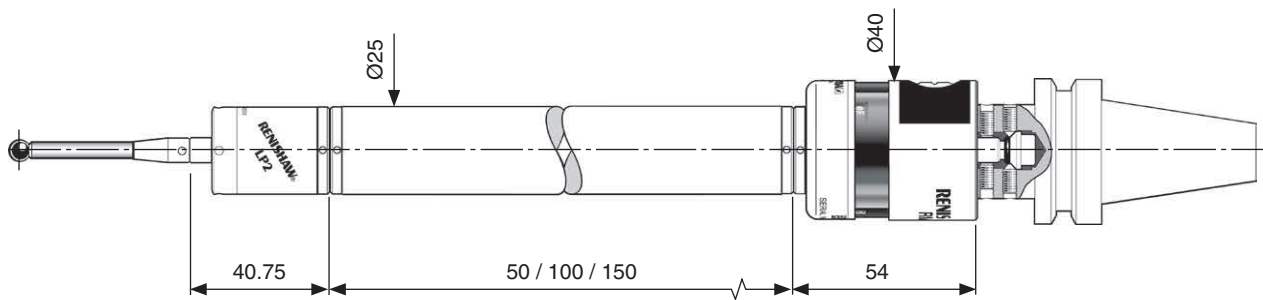
## RMP40M 시스템

RMP40M은 RMP40의 특수한 모듈식 버전입니다. RMP40을 사용할 수 없는 특수한 소재의 검사에 사용됩니다. 설치할 수 있는 어댑터 및 연장 바를 아래에서 확인하십시오.

자세한 내용은 **8-1**페이지, "부품 목록"을 참조하십시오.

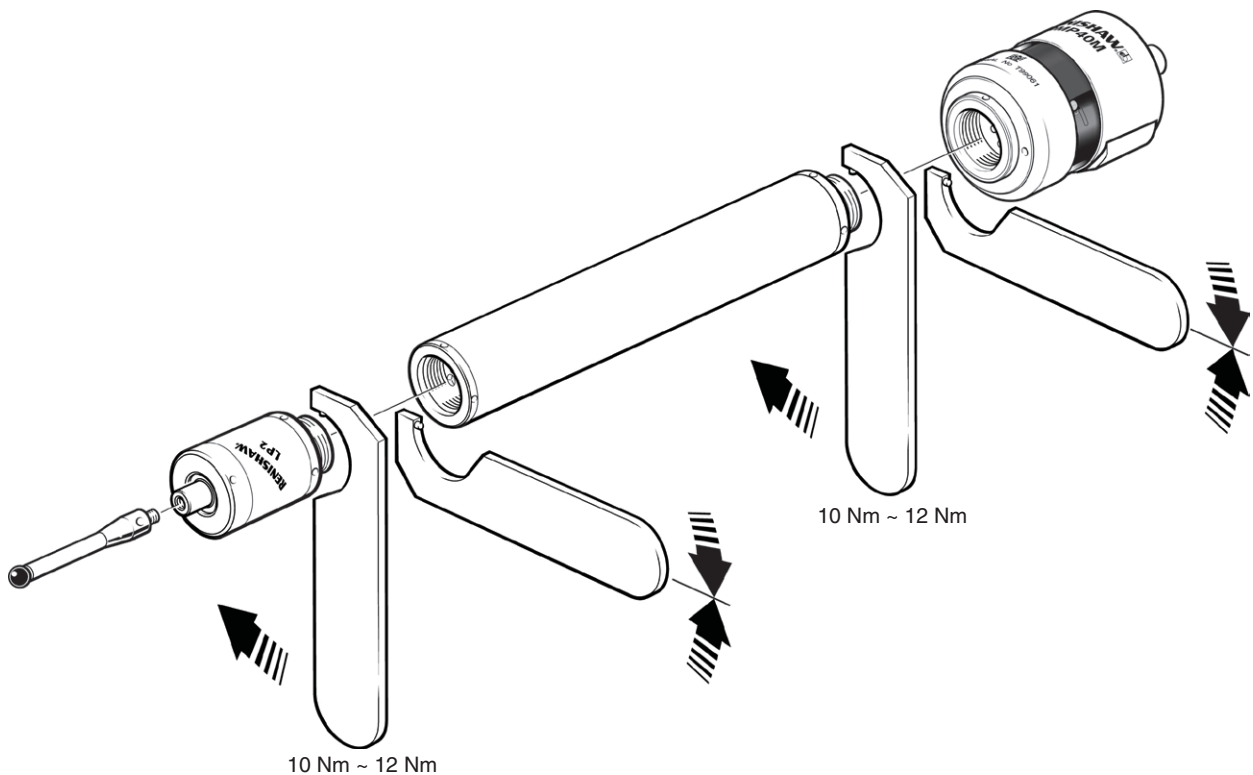


## RMP40 치수



치수(mm)

## RMP40M 스크류 토크 값



# 오류 찾기

증상	원인	조치
프로브가 구동되지 않음 (LED에 불이 켜지지 않거나 현재 프로브 설정이 표시되지 않음).	배터리가 방전됨.	배터리를 교환하십시오.
	부적합한 배터리.	적합한 배터리를 끼우십시오.
	배터리를 잘못 끼움.	배터리 삽입/극성을 확인하십시오.
	배터리를 너무 짧은 시간 동안 분리해서 프로브가 재설정되지 않음.	배터리를 5초 이상 분리하십시오.
	배터리 카세트의 맞닿는 표면과 접촉부 사이 연결 불량.	다시 조립하기 전에 때를 닦아내고 접촉부를 청소하십시오.
프로브의 스위치가 켜지지 않는 경우.	배터리가 방전됨.	배터리를 교환하십시오.
	배터리를 잘못 끼움.	배터리 삽입/극성을 확인하십시오.
	프로브가 작동 범위를 벗어남.	RMI-Q 또는 RMI-QE의 위치를 확인하십시오. 자세한 내용은 <b>3-2페이지</b> , "성능 한계"를 참조하십시오.
	RMI-Q 또는 RMI-QE "시작/중지" 신호 없음("무선 켜기" 방법에만 해당).	시작 LED가 녹색인지 RMI-Q 또는 RMI-QE를 확인하십시오.
	회전 속도 오류("회전 켜기" 방법만 해당).	회전 속도 및 주기를 확인하십시오.
	"스위치 켜기" 방식 구성이 잘못됨.	구성을 확인하고 필요 시 변경하십시오.
	다중 프로브 모드 설정 구성이 잘못됨(RMI-Q에만 해당됨).	구성을 확인하고 필요 시 변경하십시오.
	RMP40이 "최대 절전 모드" 상태임 (RMI-Q 및 "무선 켜기" 방법만 해당).	프로브가 범위 내에 있는지 확인하고 최대 30초 동안 기다린 후 스위치 켜기 신호를 재전송하십시오.  RMI-Q의 위치를 확인하십시오. 자세한 내용은 <b>3-2 페이지</b> , "성능 한계"를 참조하십시오.
회전 켜기가 회전 끄기의 1초 이내임.	회전 끄기 후 1초 드웰을 확인하십시오.	

증상	원인	조치
프로빙 사이클 도중 기계가 예기치 않게 멈춤.	무선 연결 실패/RMP40 범위를 벗어남.	인터페이스/수신기를 점검하고 장애물을 제거하십시오.
	RMI-Q 또는 RMI-QE 수신기/기계 결함.	수신기/기계 설치 안내서를 참조하십시오.
	배터리가 방전됨.	배터리를 교환하십시오.
	과도한 기계 진동으로 잘못된 프로브 트리거가 유발됨.	트리거 필터 설정을 변경하십시오.
	프로브가 표적 표면을 찾을 수 없음.	부품 위치가 올바르게 스타일러스가 파손되지 않았는지 확인하십시오.
	스타일러스의 급정지 문제를 해결할 충분한 시간이 주어지지 않음.	프로빙 이동 전에 짧은 드웰 추가 (드웰 길이는 스타일러스 길이와 감속 속도에 따라 달라짐).
	잘못된 프로브 트리거.	트리거 필터 설정을 변경하십시오.
	RMI-Q 또는 RMI-QE에 대한 선택 오류.	인터페이스 오류 표시를 검토해서 정정하십시오.
프로브가 충돌함.	프로브 경로를 방해하는 공작물.	프로빙 소프트웨어를 검토하십시오.
	프로브 길이 오프셋 누락.	프로빙 소프트웨어를 검토하십시오.
	기계에 하나 이상의 프로브가 있는 경우 잘못된 프로브가 활성화됨.	인터페이스 배선 또는 파트 프로그램을 검토하십시오.
프로브 반복정도 및/또는 정확도 부족.	부품 또는 스타일러스에 이물질이 있음.	부품과 스타일러스를 청소하십시오.
	공구 교환 반복정도 불량.	공구 교환 후 매번 프로브 데이터 재설정.
	생크의 프로브 마운트 또는 스타일러스가 느슨함.	점검 후 적절히 조이십시오.
	기계가 과도하게 진동합니다.	트리거 필터 설정을 변경하십시오. 진동을 제거하십시오.
	캘리브레이션 시점이 너무 오래 전이거나 올바르지 않은 오프셋.	프로빙 소프트웨어를 검토하십시오.
	캘리브레이션 속도와 프로빙 속도가 같지 않음.	프로빙 소프트웨어를 검토하고 속도를 동일하게 설정하십시오.
	캘리브레이션 형상이 이동됨.	위치를 정정하십시오.
	스타일러스가 표면을 떠날 때 측정이 수행됨.	프로빙 소프트웨어를 검토하십시오.
	기계 가속 및 감속 구간에서 측정이 수행됨.	프로빙 소프트웨어 및 프로브 필터 설정을 검토하십시오.
	프로빙 속도가 너무 빠르거나 느림.	다양한 속도에서 단순 반복 작업을 수행하십시오.
	온도 변동이 기계와 공작물 이동을 초래함.	온도 변화를 최소화하십시오.
	공작 기계 결함.	공작 기계의 상태를 점검하십시오.



증상	원인	조치
RMP40 상태 LED가 RMI-Q 또는 RMI-QE 상태 LED와 일치하지 않음.	무선 연결 실패 – RMP40이 RMI-Q 또는 RMI-QE 범위를 벗어남.	RMI-Q 또는 RMI-QE의 위치를 확인하십시오. 자세한 내용은 <b>3-2페이지</b> , "성능 한계"를 참조하십시오.
	RMP40이 금속으로 차폐되었거나 금속 외장재로 덮혀 있음.	설치를 검토하십시오.
	RMP40은 RMI-Q 또는 RMI-QE와 파트너 연결되지 않습니다.	RMP40과 RMI-Q 또는 RMI-QE를 파트너 연결합니다. 자세한 내용은 <b>4-8페이지</b> , "RMP40 – RMI-Q 파트너 연결" 또는 <b>4-10페이지</b> , "RMP40 – RMI-QE 파트너 연결"을 참조하십시오.
측정 사이클 동안 RMI-Q 또는 RMI-QE 오류 LED가 켜짐.	프로브 스위치가 켜져 있지 않거나 프로브 시간 초과됨.	설정을 변경하십시오. 스위치 끄기 방식을 검토하십시오.
	프로브가 작동 범위를 벗어남.	RMI-Q 또는 RMI-QE의 위치를 확인하십시오. 자세한 내용은 <b>3-2페이지</b> , "성능 한계"를 참조하십시오.
	배터리가 방전됨.	배터리를 교환하십시오.
	RMP40은 RMI-Q 또는 RMI-QE와 파트너 연결되지 않습니다.	RMP40과 RMI-Q 또는 RMI-QE를 파트너 연결합니다. 자세한 내용은 <b>4-8페이지</b> , "RMP40 – RMI-Q 파트너 연결" 또는 <b>4-10페이지</b> , "RMP40 – RMI-QE 파트너 연결"을 참조하십시오.
	프로브 선택 오류.	하나의 무선 프로브가 작동하고 RMI-Q 또는 RMI-QE에서 올바르게 선택되었는지 확인하십시오.
0.5초 켜짐 오류.	모든 무선 프로브가 'Q' 또는 'QE' 표시 프로브인지 확인하거나 RMI-Q 또는 RMI-QE 켜기 시간을 1초로 변경하십시오.	
RMI-Q 또는 RMI-QE 배터리 용량 부족 LED가 켜짐.	배터리 용량 부족.	배터리를 즉시 교환하십시오.
범위가 감소됨.	로컬 무선 간섭.	원인을 찾은 후 차단하십시오.
프로브의 스위치가 꺼지지 않음.	올바르지 않은 "스위치 끄기" 방식 구성됨.	구성을 확인하고 필요 시 변경하십시오.
	RMI-Q 또는 RMI-QE "시작/중지" 신호 없음("무선 켜기" 방법에만 해당).	시작 LED가 녹색인지 RMI-Q 또는 RMI-QE를 확인하십시오.
	프로브가 시간 종료 모드 및 공구 매거진에 있으며 이동에 의해 트리거됨.	더 짧은 시간 종료 설정을 사용하거나 다른 스위치 끄기 방식을 사용하십시오.
	회전 속도 오류 (회전 켜기에만 해당됨).	회전 속도를 확인하십시오.
프로브가 Trigger Logic™ 구성 모드로 전환되지만 재설정할 수 없음.	배터리를 끼울 때 프로브가 트리거됨.	배터리를 끼우는 동안 스타일러스 또는 스타일러스 마운트 면을 만지지 마십시오.

이 페이지는 의도적으로 비워둔 것입니다.

# 부품 목록

유형	품목 번호	설명
RMP40 (QE)	A-6588-0001	배터리, 공구, 지원 카드를 포함하는 일체형 RMP40(QE) 프로브(출고 시 무선 켜기/무선 끄기로 설정됨, 트리거 필터 꺼짐).
RMP40M(QE) 모듈	A-6716-0001	배터리, 공구, 지원 카드를 포함하는 일체형 RMP40M(QE) 모듈(출고 시 무선 켜기/무선 끄기로 설정됨, 트리거 필터 꺼짐).
배터리	P-BT03-0007	½AA 배터리 – 리튬 염화티오닐(2개).
스타일러스	A-5000-3709	Ø6 mm 볼이 장착된 길이 50 mm 의 PS3-1C 세라믹 스타일러스.
스타일러스 공구	M-5000-3707	스타일러스 조임/풀기용 공구.
도구	A-4071-0060	프로브 공구 키트 구성: Ø1.98 mm 스타일러스 공구, 2.00 mm A/F 육각 키 및 생크 그라브 나사(x 6).
배터리함	A-4071-1166	RMP40 배터리함 어셈블리.
배터리함	A-5625-1166	RMP40M 배터리함 어셈블리.
배터리 개스킷	A-4038-0301	RMP40 배터리 캡 개스킷 키트.
RMI-Q	A-5687-0049	8 m 케이블, 공구 및 지원 카드가 함께 제공되는 RMI-Q(측면 출구).
RMI-Q	A-5687-0050	15 m 케이블, 공구 및 지원 카드가 함께 제공되는 RMI-Q(측면 출구).
RMI-QE	A-6551-0049	8 m 케이블, 공구 및 지원 카드가 함께 제공되는 RMI-QE.
RMI-QE	A-6551-0050	15 m 케이블, 공구 및 지원 카드가 함께 제공되는 RMI-QE.
RMI-QE	A-6551-0051	30 m 17핀 케이블, 플라잉 리드, 공구 및 지원 카드가 함께 제공되는 RMI-QE.
RMI-Q 고정 브라켓	A-2033-0830	고정 나사, 와셔 및 너트가 함께 제공되는 RMI-Q 장착 브라켓.
RMI-QE 고정 브라켓	A-6551-0120	고정 나사, 와셔 및 너트가 함께 제공되는 RMI-QE 장착 브라켓.
LPE1	A-2063-7001	LPE1 연장 바 – 길이 50 mm.
LPE2	A-2063-7002	LPE2 연장 바 – 길이 100 mm.
LPE3	A-2063-7003	LPE3 연장 바 – 길이 150 mm.
MA4	A-2063-7600	MA4 90도 어댑터 어셈블리.
LP2	A-2063-6098	LP2 프로브에는 2개의 C 스패너와 TK1 공구 키트가 함께 제공됩니다.
출판물. 이 문서는 당사 웹 사이트( <a href="http://www.renishaw.com">www.renishaw.com</a> )에서 다운로드할 수 있습니다.		
RMI-Q IG	H-5687-8515	설치 안내서: RMI-Q 셋업용.
RMI-QE IG	H-6551-8531	설치 안내서: RMI-QE 셋업용.
스타일러스	H-1000-3200	기술 사양: 스타일러스 및 액세스리 - 또는 Renishaw 온라인 매장 <a href="http://www.renishaw.com/shop">www.renishaw.com/shop</a> 을 방문하십시오.
프로브 소프트웨어	H-2000-2298	데이터 시트: 공작 기계용 프로브 소프트웨어 – 프로그램 및 기능.
테이퍼 생크	H-2000-2011	데이터 시트: 공작 기계 프로브용 테이퍼 생크.

[www.renishaw.com/contact](http://www.renishaw.com/contact)



#renishaw

+82 31 346 2830

 [korea@renishaw.com](mailto:korea@renishaw.com)

© 2022–2024 Renishaw plc. All rights reserved. 본 문서는 Renishaw의 사전 서면 허가 없이 전체 또는 일부를 복사나 복제할 수 없으며, 어떤 방법으로든 다른 매체로 전송하거나 다른 언어로 변경할 수 없습니다.  
RENISHAW®와 프로브 기호는 Renishaw plc의 등록 상표입니다. Renishaw 제품 명칭, 명명법, "apply innovation" 마크는 Renishaw plc 또는 그 자회사의 상표입니다. 다른 브랜드, 제품 또는 회사 이름은 해당 소유주의 등록 상표입니다.  
본 문서의 공개 당시 문서의 정확성을 확인하기 위해 최선을 노력했지만, 발생하는 모든 보증, 조건, 진술 및 책임은 법률이 허용하는 한도에서 제외됩니다. Renishaw는 이 문서와 장비 및/또는 소프트웨어, 여기에 명시된 사양을 변경할 권리를 보유하며, 이러한 변경을 고지할 의무는 없습니다.  
Renishaw plc. 영국과 웨일즈에 등록됨. 기업 번호: 1106260. 등록된 사무소: New Mills, Wotton-under-Edge, Glos, GL12 8JR, UK.

품목 번호: H-6588-8531-02-A

발행일: 08.2024