

RMP24-micro 무선 기계 프로브



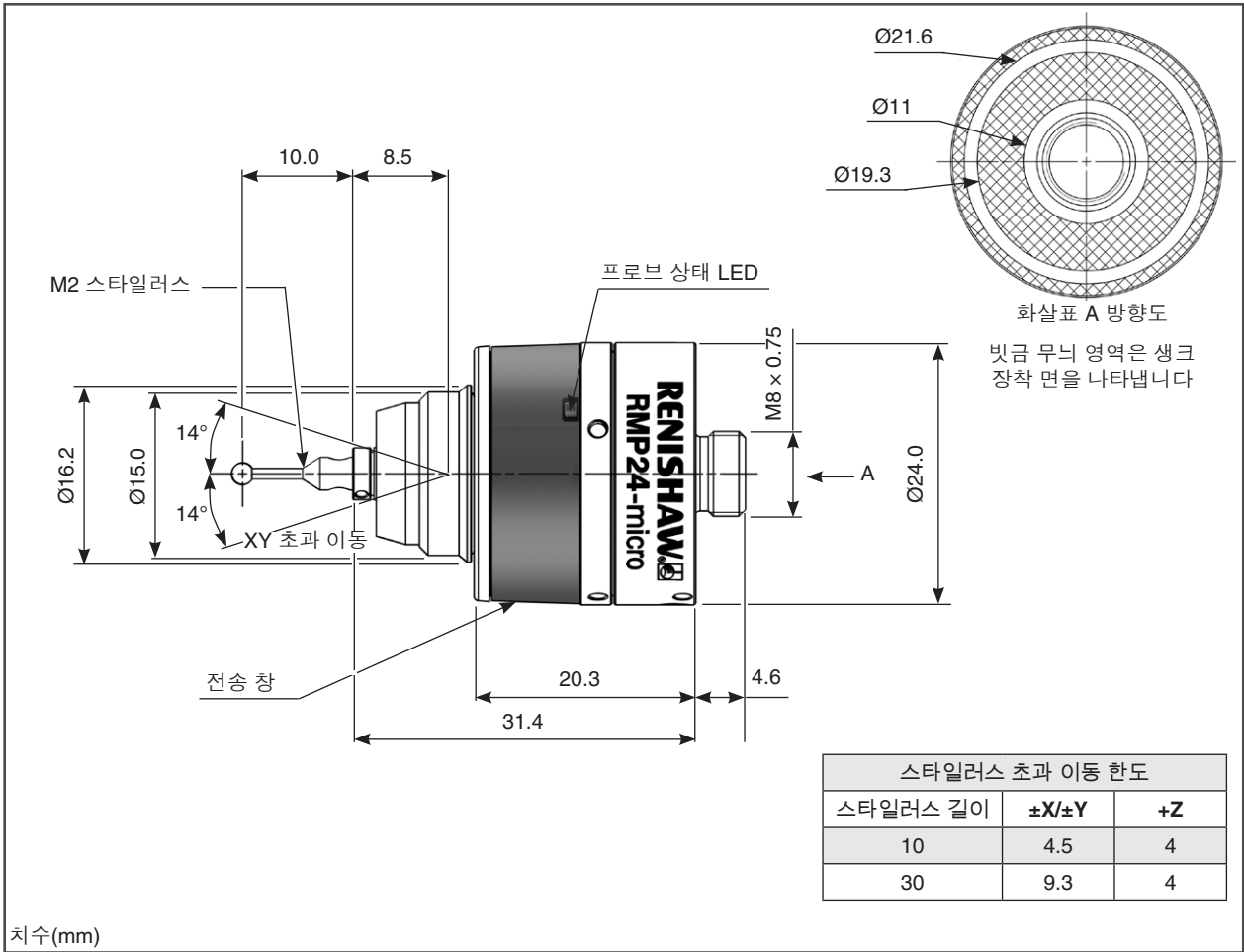
사양

기본 응용 분야	소형 머시닝 센터와 복합기에서 공작물 검사 및 공작물 셋업	
치수	길이 직경	31.4 mm 24 mm
무게(생크 제외)	배터리 포함 배터리 불포함	36.5 g 32.5 g
전송 유형	FHSS(Frequency Hopping Spread Spectrum, 주파수 도약 분산 스펙트럼) 무선	
무선 주파수	2400 MHz ~ 2483.5 MHz	
스위치 켜기/스위치 끄기 옵션	무선 켜기 → 무선 끄기	
일반적인 배터리 수명 CR1632 리튬 이산화망간(Li/MnO2) 2개	대기 수명	5.0 개월
	연속 수명	228시간
스핀들 속도(최대)	1000 r/min	
권장하는 스타일러스	강철, 길이 10 mm ~ 30 mm	
작동 범위	최대 5 m	
수신기/인터페이스	RMI-QE(안테나, 인터페이스, 수신기 결합)	
검출 방향	전방향 ±X, ±Y, +Z	
단방향 반복도	0.35 μm 2σ ¹	
스타일러스 트리거 포스 ^{2,3} XY 트리거 포스 하한값 XY 트리거 포스 상한값 Z	0.08 N, 8.2 gf 0.14 N, 14.3 gf 0.75 N, 76.5 gf	
스타일러스 초과 이동	XY 평면	±14°
	+Z 평면	4 mm
환경 ⁴	IP 등급	IPX8, BS EN 60529:1992+A2:2013
	IK 등급	IK02 BS EN IEC 62262: 2002
	보관 온도	-25 °C ~ +70 °C
	작동 온도	+5 °C ~ +55 °C
	실내/실외 사용	실내 사용
	고도	≤3000 m
	상대 습도	5% ~ 95%
	물기가 있는 장소	예, 물/오일/절삭유
	오염도	레벨 2

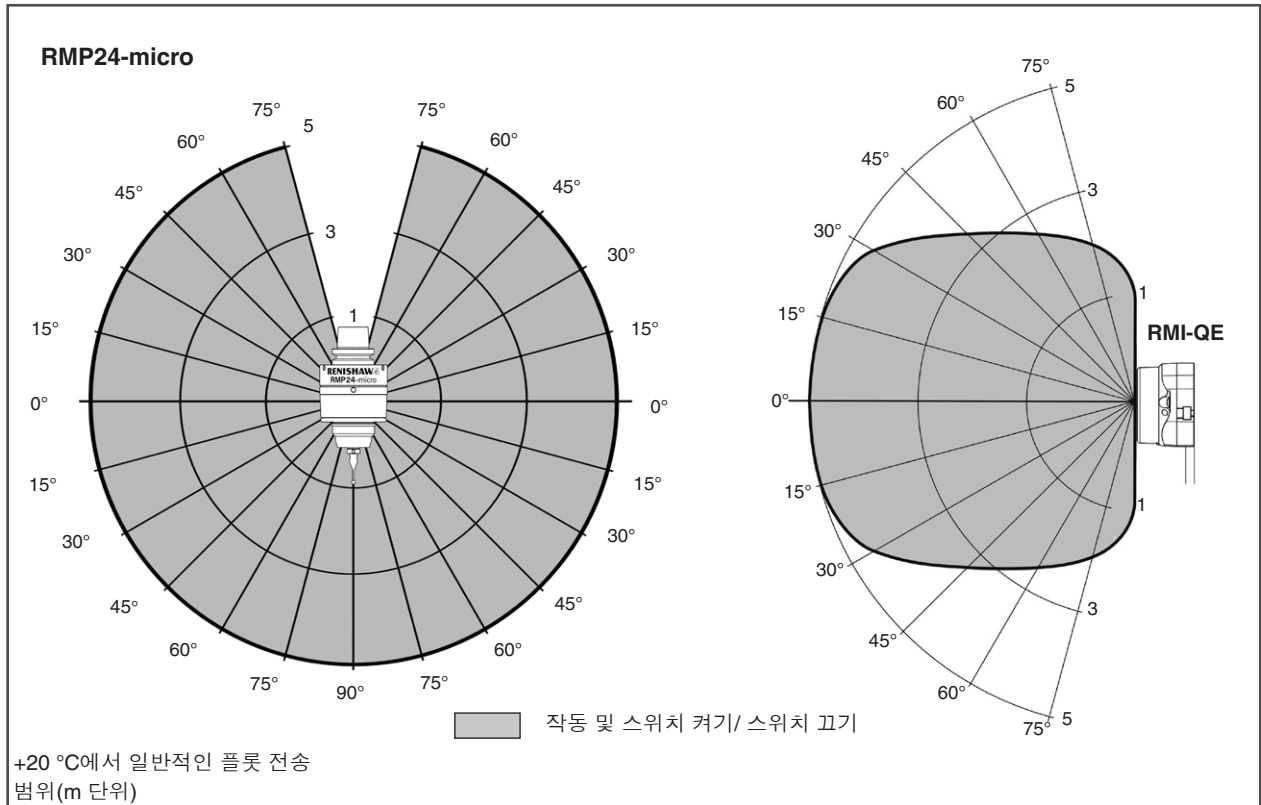
- 1 성능 사양은 480 mm/min의 표준 테스트 속도에서 10 mm 스타일러스를 사용해서 테스트했습니다. 최상의 성능을 위해 최대 100 mm/min의 측정 속도와 1000mm/min 보다 큰 도피 속도를 권장합니다.
- 2 일부 분야에서 필수인 트리거 포스는 프로브 트리거 시 스타일러스에 의해 제품에 가해지는 힘입니다. 최대힘은 트리거 지점 이후 발생(초과 이동). 트리거값은 측정 속도, 기계 감속, 시스템 지연 등 관련 변수에 따라 다릅니다.
- 3 출고 시 설정이므로;수동 조정할 수 없습니다.
- 4 배터리 캡이 제거된 상태에서는 IP 등급이 적용되지 않습니다.

추가 정보와 가능한 최상의 응용 분야 및 성능 지원이 필요하면 Renishaw로 연락하거나 www.renishaw.com/rmp24-micro를 방문하십시오

RMP24-micro 치수



RMP24-micro 성능 한계



예비 부품과 액세서리

다양한 예비 부품과 액세서리를 공급하고 있습니다. 전체 목록은 Renishaw에 문의하십시오.

www.renishaw.com/contact

#renishaw

+82 31 346 2830

korea@renishaw.com

© 2024 Renishaw plc. All rights reserved. 본 문서는 Renishaw의 사전 서면 허가 없이 전체 또는 일부를 복사나 복제할 수 없으며, 어떤 방법으로든 다른 매체로 전송하거나 다른 언어로 변경할 수 없습니다.

RENISHAW®와 프로브 기호는 Renishaw plc의 등록 상표입니다. Renishaw 제품 명칭, 명명법, "apply innovation" 마크는 Renishaw plc 또는 그 자회사의 상표입니다. 다른 브랜드, 제품 또는 회사 이름은 해당 소유주의 등록 상표입니다.

본 문서의 공개 당시 문서의 정확성을 확인하기 위해 최선의 노력을 기울였지만, 발생하는 모든 보증, 조건, 진술 및 책임은 법률이 허용하는 한도에서 제외됩니다. Renishaw는 이 문서와 장비 및/또는 소프트웨어, 여기에 명시된 사양을 변경할 권리를 보유하며, 이러한 변경을 고지할 의무는 없습니다.

Renishaw plc. 영국과 웨일즈에 등록됨. 기업 번호: 1106260. 등록된 사무소: New Mills, Wotton-under-Edge, Glos, GL12 8JR, UK.

품목 번호: H-6906-8211-01-A

발행일: 11.2024