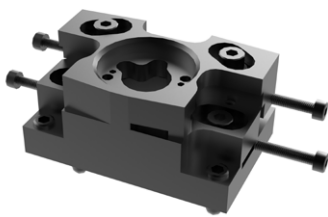


NC4 비접촉식 공구 셋팅 시스템 액세서리



본 제품의 규정 준수 정보는 QR 코드를 스캔하거나 다음 사이트를 방문해서 확인할 수 있습니다:
www.renishaw.co.kr/mtpdoc



출판물

이 문서는 당사 웹 사이트(www.renishaw.co.kr)에서 다운로드할 수 있습니다.

품목	품목 번호	설명
NC4+ Blue 설치 안내서	H-6435-8523	NC4+ Blue 비접촉식 공구 세팅 시스템 설치 안내서.
NC4 설치 안내서	H-6270-8512	NC4 비접촉식 공구 세팅 시스템 설치 안내서.
NC4 분리형 설치 안내서	H-4114-8512	NC4 분리형 비접촉식 공구 세팅 시스템 설치 안내서.
NCi-6 설치 안내서	H-6516-8509	NCi-6 인터페이스 설치 안내서.
NCi-E 설치 안내서	H-6861-8501	NCi-E 인터페이스 설치 안내서.
무선 전송 기능이 없는 공작 기계 프로빙 시스템에 대한 규정 준수 정보	H-2000-5389	무선 전송 기능이 없는 Renishaw 공작 기계 프로빙 시스템에 대한 규정 준수 정보.

소프트웨어

사용 가능한 소프트웨어는 공작 기계용 프로브 소프트웨어 – 프로그램 및 기능 데이터 시트(Renishaw 품목 번호 H-2000-2298)를 참조하십시오. 이 데이터 시트는 www.renishaw.co.kr에서 제공하고 있습니다.

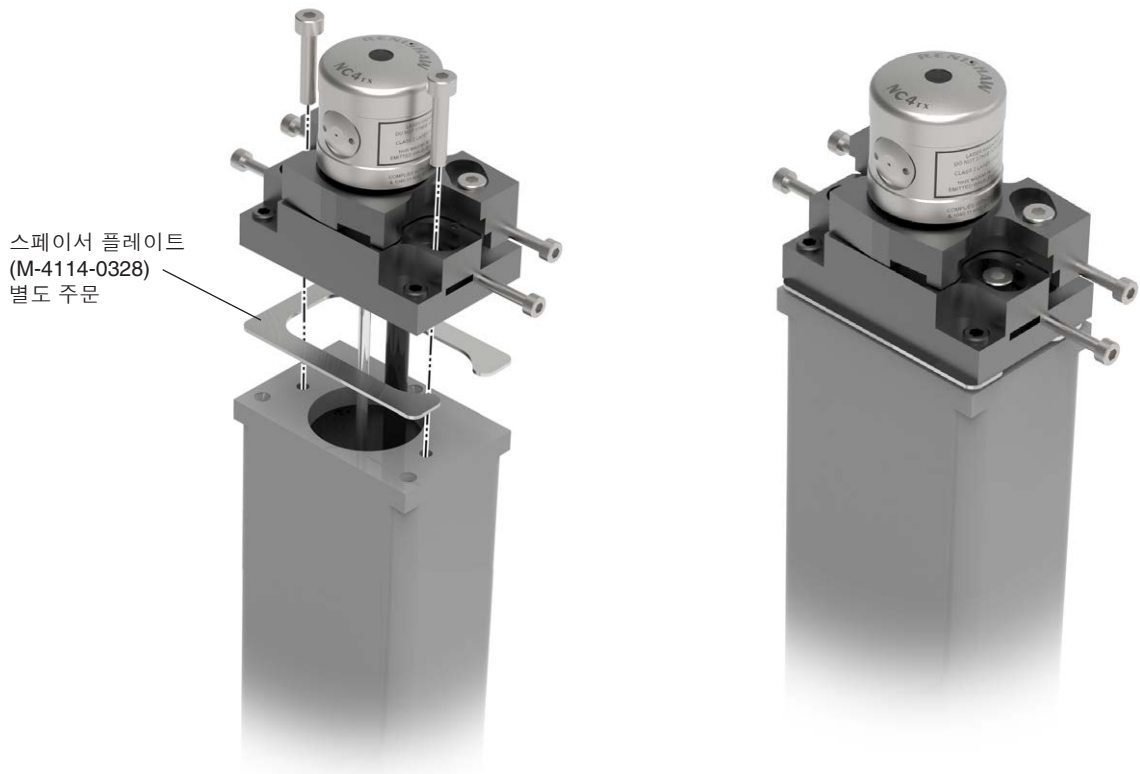
유지보수 및 셋업

품목	품목 번호	설명
NC4 공구	A-4114-4110	핀 스패너, 육각 렌치(2 mm, 2.5 mm 및 3 mm), 부트레이스 페룰(x 12), 청소봉(x 10), 청소 도구, 액세스 패널 공구.
청소봉	P-AD99-0171	옵틱 청소용 청소봉(x 50).
액세스 패널 공구	A-4114-0092	액세스 패널 제거 및 장착 공구(핀 스패너의 대체품)
핀 스패너	P-TL09-0005	액세스 패널의 제거와 장착을 위한 핀 스패너.
NC4 셋업 공구	A-4114-8000	NC4 시스템 세팅에 사용되는 배터리 구동식 공구.

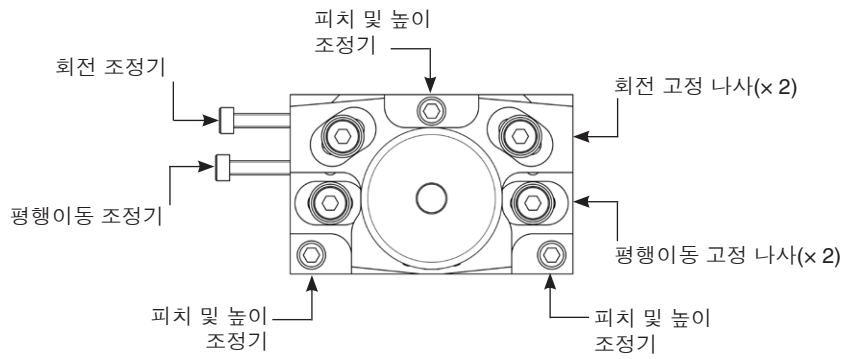
설치 액세서리

품목	품목 번호	설명
조정기 플레이트	A-6270-0302	고정형 시스템 조정기 팩 교체용.
조정기 팩(NC4 분리형 – 3판식)	A-4114-3100	NC4 분리형용 3판식 조정기 팩 회전, 평행이동, 높이 및 피치 조정이 가능합니다.
조정기 팩(NC4 분리형 – 1판식)	A-4114-4400	NC4 분리형용 1판식 조정기 팩 회전 또는 평행이동, 높이 및 피치 조정이 가능합니다.
스페이서 플레이트	M-4114-0328	1 mm 두께의 스페이서 플레이트. 1판식 및 3판식 조정기 팩과 함께 사용.
90° 벌크헤드 매니폴드 블록	A-6270-1810	기계 벌크헤드에서의 깔끔한 케이블 배선, 공기 파이프 중단, 스프링 커버 유지를 지원하는 플랜지형 매니폴드 블록(스프링 커버와 콘듀잇 별도 주문, 13 페이지의 “전기 케이블 및 콘듀잇”의 표 참조). 케이블 커넥터가 포함된 NC4 시스템과 함께 사용.
90° 벌크헤드 장착	P-CA61-0067	기계 벌크헤드에서의 깔끔한 케이블 및 공기 파이프 배선을 제공하는 플랜지형 블록. NC4 분리형 및 하드 와이어 시스템과 함께 사용(NC4 유형에 따라 콘듀잇과 글랜드 별도 주문; 13 페이지의 “전기 케이블 및 콘듀잇”의 표 참조).

조정기 팩(NC4 분리형 - 3판식) - (A-4114-3100)



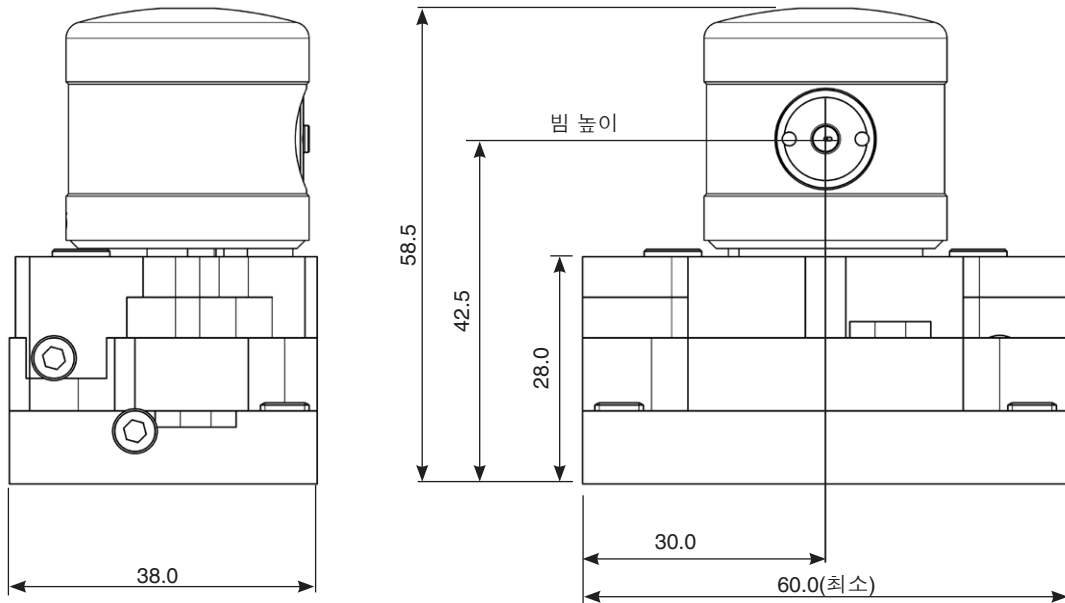
회전 및 평행이동 조정



조정 한도	
회전	±7도
평행이동	±2.5
높이	±2.5
피치	±5도

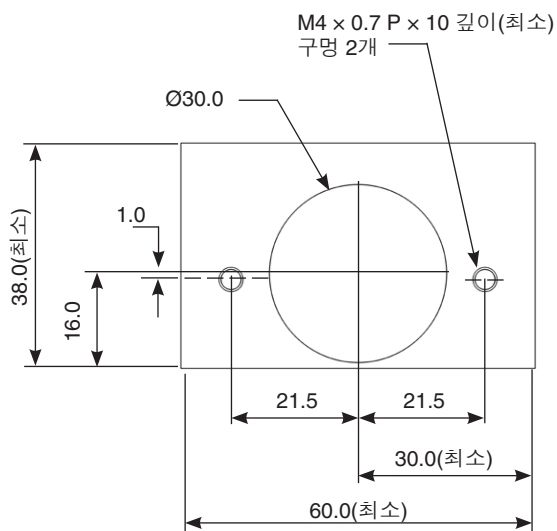
치수(mm)

치수



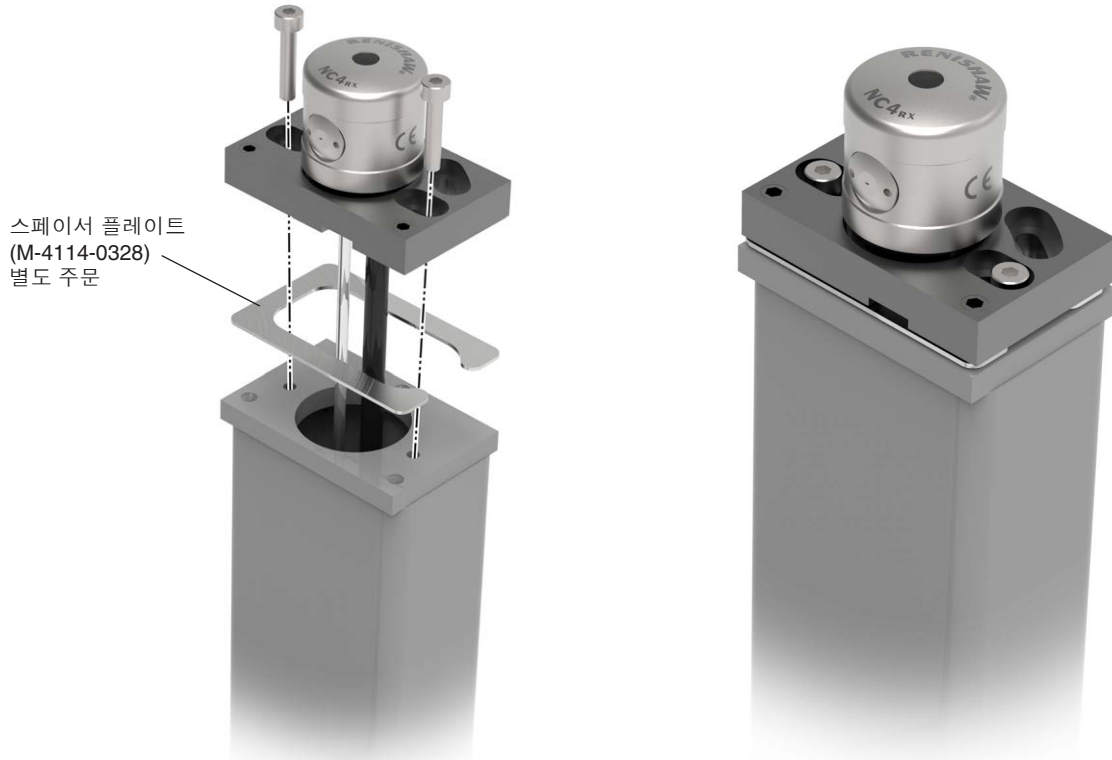
치수(mm)

일반적인 3판식 장착에 대한 기계 세부사항

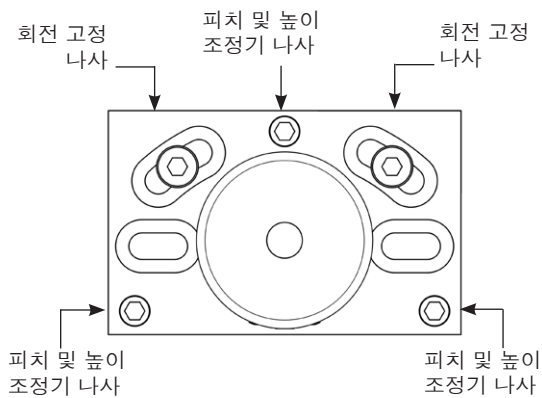


치수(mm)

조정기 팩(NC4 분리형 - 1판식) - (A-4114-4400)



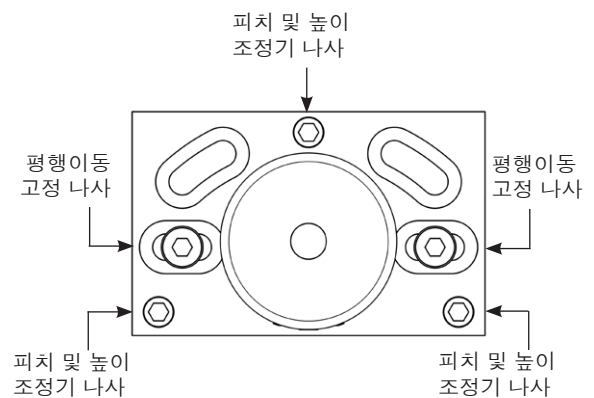
회전 조정



조정 한도	
회전	±7도
높이	±2.5
피치	±5도

치수(mm)

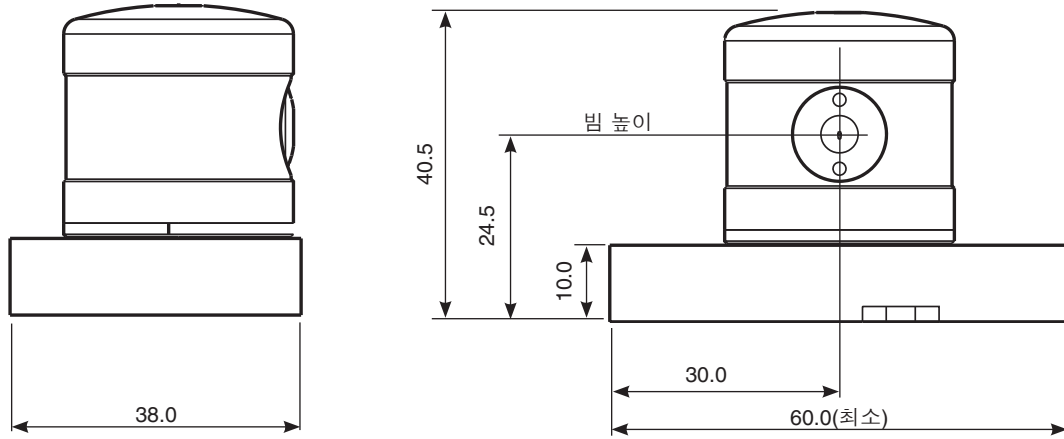
평행이동 조정



조정 한도	
평행이동	±2.5
높이	±2.5
피치	±5도

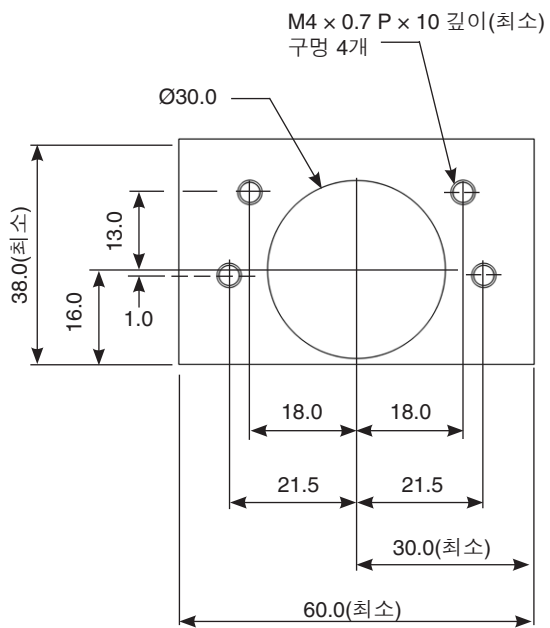
치수(mm)

치수



치수(mm)

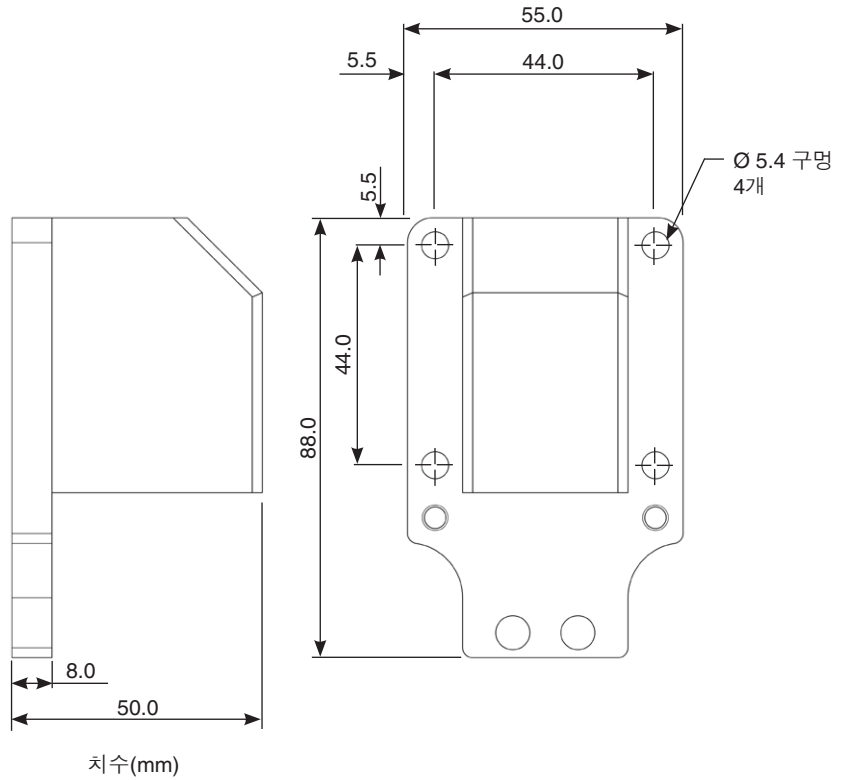
일반적인 1판식 장착에 대한 기계 세부사항



치수(mm)

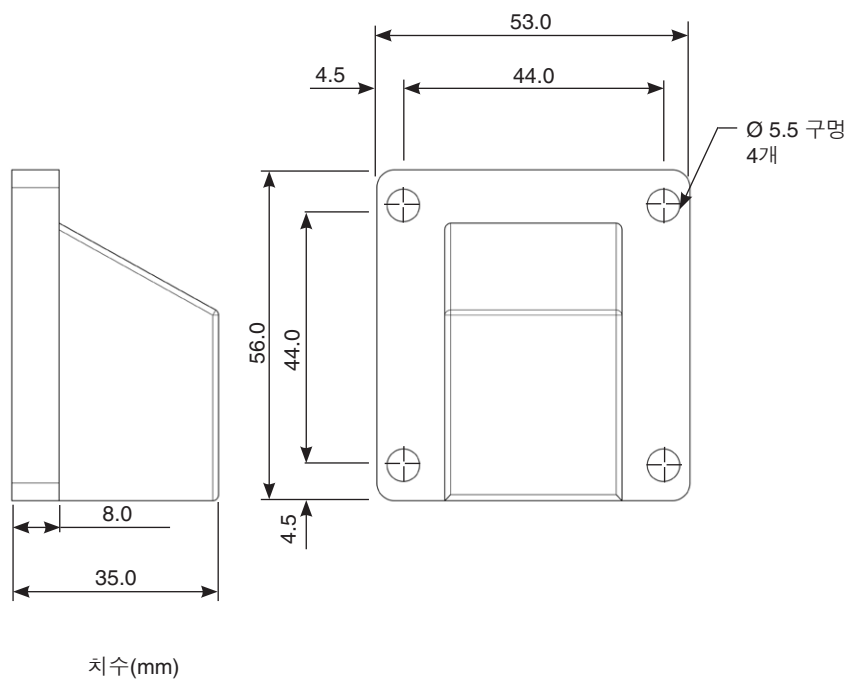
NC4 시스템용 90° 벌크헤드 매니폴드 블록(케이블 커넥터 포함) - (A-6270-1810)

장착 구멍 세부사항



NC4 분리형용 및 하드 와이어 시스템용 90° 벌크헤드 장착 - (P-CA61-0067)

장착 구멍 세부사항



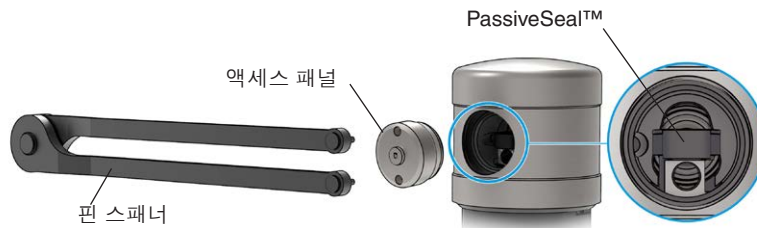
액세스 패널

품목	품목 번호	설명
10 액세스 패널	A-6270-0310	10 식별 표식이 있는 액세스 패널.
18 액세스 패널	A-6270-0315	18 식별 표식이 있는 액세스 패널.
20 액세스 패널	A-6270-0320	20 식별 표식이 있는 액세스 패널.
40 액세스 패널	A-6270-0335	40 식별 표식이 있는 액세스 패널.
+40+ 액세스 패널	A-6270-0340	+40+ 식별 표식이 있는 액세스 패널.
+50+ 액세스 패널	A-6270-0350	+50+ 식별 표식이 있는 액세스 패널.
5•0 액세스 패널	A-6756-0350	5•0 식별 표식이 있는 액세스 패널.
60 액세스 패널	A-6270-0360	60 식별 표식이 있는 액세스 패널.

액세스 패널 식별 표식

각 NC4 송신기 및 수신기의 액세스 패널에 식별 표식이 새겨져 있습니다. NC4 장치의 각 유형에 대한 액세스 패널 정보는 9 페이지와 10페이지의 표에 나와 있습니다. NC4 및 NC4 분리형 장치에 대한 액세스 패널은 PassiveSeal 유형 모두와 호환됩니다.

NC4+ Blue 장치



장치	PassiveSeal™ 유형	식별 표식	
		T× 액세스 패널	R× 액세스 패널
NC4+ Blue F115			5•0
NC4+ Blue F145			
NC4+ Blue F230			
NC4+ Blue F300			
NC4+ Blue F115			+50+
NC4+ Blue F145			+40+

NC4 장치

장치	식별 표시	
	Tx 액세스 패널	Rx 액세스 패널
NC4+ F115	+50+	
NC4+ F145	+40+	
NC4 F230	20	18
NC4 F300	20	

NC4 분리형 장치

장치	식별 표시	
	Tx 액세스 패널	Rx 액세스 패널
NC4 S300-S500	20	40
NC4 S500-S800	40	20
NC4 S800-S1500		40
NC4 S1500-S2000		60
NC4 S2000-S3000	60	40
NC4 S3000-S5000		60

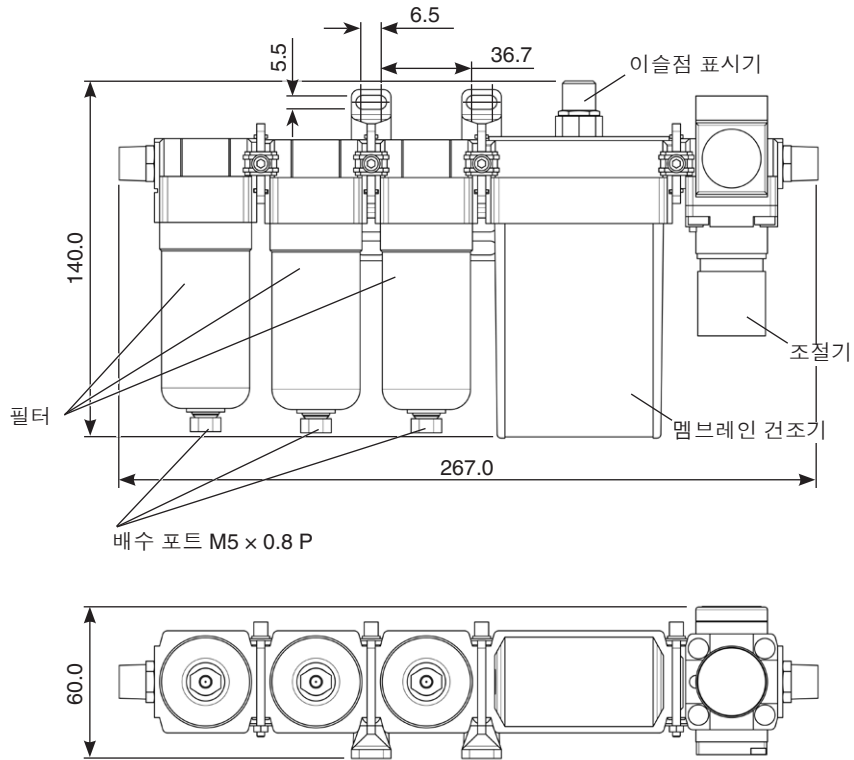
공기 분사 장치 예비부품 및 액세서리

품목	품목 번호	설명
공기 분사 장치용 공기 준비 팩	A-5450-2000	공기 분사 장치용 필터/조절기(솔레노이드 별매). BS ISO 8573-1 클래스 1.7.2를 준수하는 공기 공급.
솔레노이드 팩	A-5299-2933	통합 공기 분사 장치의 공기 공급장치를 제어하는 솔레노이드 밸브 팩.
공기 분사 장치 노즐 교체 팩	A-6270-0395	공기 분사 장치 노즐 어셈블리 및 장착 공구.
블랭킹 플러그 팩	A-6270-0399	공기 분사 블랭킹 플러그, 장착 공구 및 육각 키.

공압 구성품 및 튜브

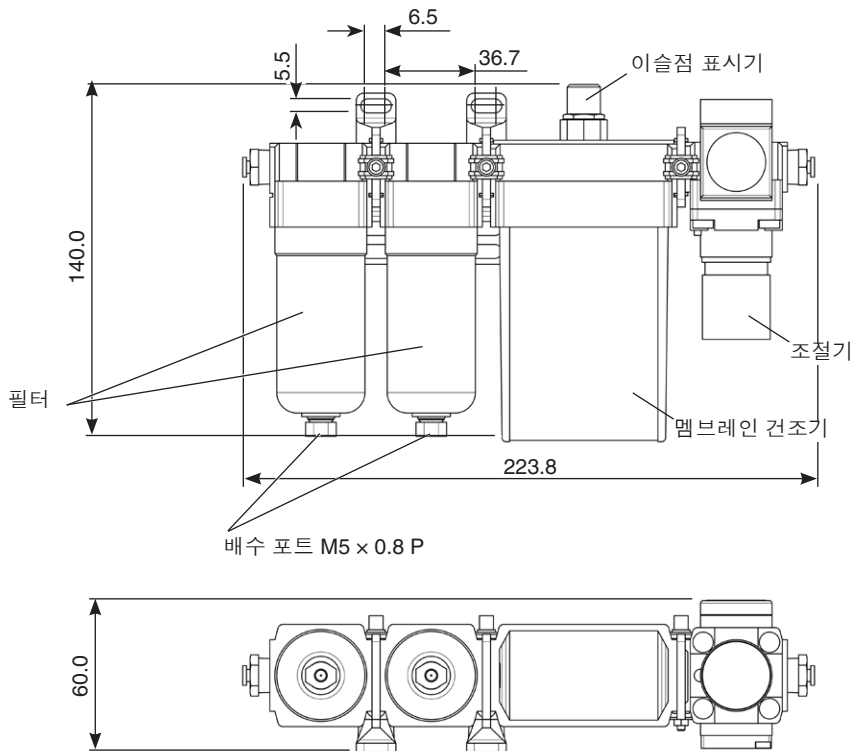
품목	품목 번호	설명
배리어 에어용 공기 준비 팩 (표준)	A-6435-4000	필터(× 3, 5 µm, 0.3 µm 및 0.01 µm)/건조기/조절기. BS ISO 8573-1 클래스 1.4.2를 준수하는 공급 공기. 다양한 공압 장착: Ø0.125 in (× 2) Ø0.250 in (× 2) Ø4.0 mm (× 2) Ø6.0 mm (× 2)
배리어 에어용 공기 준비 팩 (소형)	A-6435-4500	필터(× 2, 0.3 µm 및 0.01 µm)/건조기/조절기. BS ISO 8573-1 클래스 1.4.2를 준수하는 공급 공기. 다양한 공압 장착: Ø0.125 in (× 2) Ø0.250 in (× 2) Ø4.0 mm (× 2) Ø6.0 mm (× 2) 설치 공간이 협소할 때 A-6435-4000의 대체품으로 사용. 주: 이 팩의 공기 공급은 팩 필터가 조기에 막히는 것을 방지하기 위해 5 µm 이하로 사전에 필터링해야 합니다.
공기 필터 서비스 팩	M-3060-0933	공기 필터/조절기 장치용 교체 필터.
멤브레인 건조기 서비스 팩	M-3060-0943	교체용 멤브레인 카트리리지 및 이슬점 표시기.
이퀄 T형 장착	P-PF04-0010	Ø4.0 mm 푸시 핏 공압 어댑터.
직선 장착 Ø6.0 mm ~ Ø6.0 mm	P-PE02-0295	Ø6.0 mm ~ Ø6.0 mm 푸시 핏 공압 어댑터.
직선 장착 Ø6.0 mm ~ Ø4.0 mm	P-PE02-0388	Ø6.0 mm ~ Ø4.0 mm 푸시 타입 공압 어댑터.
직선 장착 Ø4.0 mm ~ Ø4.0 mm	P-PE02-0020	Ø4.0 mm ~ Ø4.0 mm 푸시 타입 공압 어댑터.
직선 장착 Ø4.0 mm ~ Ø3.0 mm	P-PE02-0019	Ø4.0 mm ~ Ø3.0 mm 푸시 핏 공압 어댑터.
Ø4.0 mm 튜브 설치 팩	A-6270-0365	Ø4.0 mm × 5.0 m 공기 튜브, Ø4.0 mm ~ Ø4.0 mm 직선 장착, 블랭킹 캡.
Ø6.0 mm 튜브 설치 팩	A-6270-0366	Ø6.0 mm × 5.0 m 공기 튜브, Ø6.0 mm ~ Ø6.0 mm 직선 장착, 블랭킹 캡.
Ø3.0 mm 튜브 설치 팩	A-4114-0057	Ø3.0 mm × 5.0 m 공기 튜브, Ø4.0 mm ~ Ø3.0 mm 직선 장착, 블랭킹 캡.
PU 튜브 Ø6.0 mm	P-PF26-0070	Ø6.0 mm 공기 튜브. 미터별 주문.
PU 튜브 Ø4.0 mm	P-PF26-0076	Ø4.0 mm 공기 튜브. 미터별 주문.
나일론 튜브 Ø3.0 mm	P-PF26-0014	Ø3.0 mm 공기 튜브. 미터별 주문.

배리어 에어용 공기 준비 팩(표준) – (A-6435-4000)



치수(mm)

배리어 에어용 공기 준비 팩(소형) – (A-6435-4500)

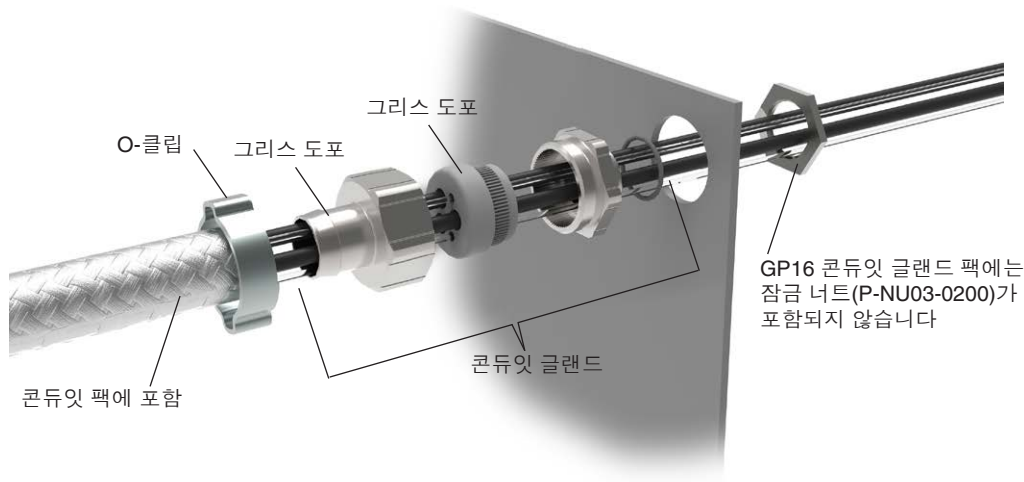


치수(mm)

전기 케이블과 콘듀잇

품목	품목 번호	설명
커넥터 어셈블리 포함 케이블 (직선, 콘듀잇 없음) - 12.5 m	A-6270-0480	12.5 m 케이블(직선 커넥터 포함).
커넥터 어셈블리 포함 케이블 (90°, 콘듀잇 없음) - 12.5 m	A-6270-0490	12.5 m 케이블(90° 커넥터 포함).
커넥터 어셈블리 포함 케이블 (직선, 콘듀잇 포함) - 12.5 m	A-6270-0485	12.5 m 케이블(직선 커넥터 포함), 4.0 m GP9 콘듀잇, O-클립 및 P-클립(x 2) 및 콘듀잇 글랜드.
커넥터 어셈블리 포함 케이블 (90°, 콘듀잇 포함) - 12.5 m	A-6270-0495	12.5 m 케이블(90° 커넥터 포함), 4.0 m GP9 콘듀잇, O-클립 및 P-클립(x 2) 및 콘듀잇 글랜드.
커넥터 어셈블리 포함 케이블 (직선, 콘듀잇 없음) - 20.0 m	A-6270-0481	20.0 m 케이블(직선 커넥터 포함).
커넥터 어셈블리 포함 케이블 (90°, 콘듀잇 없음) - 20.0 m	A-6270-0491	20.0 m 케이블(90° 커넥터 포함).
커넥터 어셈블리 포함 케이블 (직선, 콘듀잇 포함) - 20.0 m	A-6270-0486	20.0 m(65.62 ft) 케이블(직선 커넥터 포함), 4.0 m GP9 콘듀잇, O-클립 및 P-클립(x 2) 및 콘듀잇 글랜드.
커넥터 어셈블리 포함 케이블 (90°, 콘듀잇 포함) - 20.0 m	A-6270-0496	20.0 m 케이블(90° 커넥터 포함), 4.0 m GP9 콘듀잇, O-클립 및 P-클립(x 2) 및 콘듀잇 글랜드.
하드 와이어 90° 변환 팩	A-6270-0380	하드 와이어 시스템을 90° 출구로 변환하는 데 필요한 부품.
콘듀잇 팩(GP18) - 4.0 m	A-6270-0390	하드 와이어 통합 공기 분사 시스템용 콘듀잇 팩(GP18). 포함된 품목: 4.0 m 콘듀잇 길이, P-클립(x2) 및 콘듀잇 글랜드 팩.
콘듀잇 팩(GP11) - 4.0 m	A-4114-4150	NC4 분리형용 콘듀잇 팩(GP11). 포함된 품목: 4.0 m 콘듀잇 길이, P-클립(x 2) 및 콘듀잇 글랜드 팩(x 2).
콘듀잇 팩(GP16) - 4.0 m	A-4114-4200	하드 와이어 레거시 시스템용 콘듀잇 팩(GP16). 포함된 품목: 4.0 m 콘듀잇 길이, P-클립(x 2).
콘듀잇(GP18), 미터	M-6270-0278	하드 와이어 통합 공기 분사 시스템용 콘듀잇(GP18). 미터별 주문.
콘듀잇(GP9), 미터	P-HO01-0010	케이블 커넥터가 포함된 NC4 시스템용 콘듀잇(GP9). 미터별 주문.
콘듀잇(GP11), 미터	P-HO01-0008	NC4 분리형 콘듀잇(GP11). 미터별 주문.
콘듀잇(GP16), 미터	P-HO01-0011	하드 와이어 레거시 시스템용 콘듀잇(GP16). 미터별 주문.
콘듀잇 P-클립(GP18)	P-CA70-0220	GP18 및 GP16 콘듀잇용 클램프.
콘듀잇 P-클립(GP9)	P-CA71-0045	GP9 콘듀잇용 클램프.
콘듀잇 P-클립(GP11)	P-CL36-0016	GP11 콘듀잇용 클램프.
콘듀잇 O-클립(GP18)	P-HO01-0069	GP18 콘듀잇용 O-클립.
콘듀잇 O-클립(GP9)	P-MA01-0041	GP9 콘듀잇용 O-클립.
콘듀잇 O-클립(GP11)	P-HO01-0079	GP11 콘듀잇용 O-클립.
콘듀잇 O-클립(GP16)	P-MA01-0048	GP16 콘듀잇용 O-클립.
콘듀잇 글랜드 팩(GP18)	A-6270-1818	하드 와이어 통합 공기 분사 시스템용 케이블/콘듀잇 글랜드(M20 x 1.5P). 그리스, O-클립 및 잠금 너트를 포함합니다.
콘듀잇 글랜드 팩(GP9)	A-6270-0383	케이블 커넥터가 포함된 NC4 시스템용 케이블/콘듀잇 글랜드(M20 x 1.5P). 그리스, O-클립 및 잠금 너트를 포함합니다.
콘듀잇 글랜드 팩(GP11)	A-6270-1811	NC4 분리형 케이블/콘듀잇 글랜드(M20 x 1.5P). 그리스, O-클립 및 잠금 너트를 포함합니다.
콘듀잇 글랜드 팩(GP16)	A-6270-1816	하드 와이어 레거시 시스템용 케이블/콘듀잇 글랜드(M20 x 1.5P). 그리스와 O-클립을 포함합니다.
잠금 너트	P-NU03-0200	케이블/콘듀잇 글랜드와 함께 사용되는 잠금 너트(M20 x 1.5P).
스프링 커버 Ø4.0 mm	M-6270-0248	4.0 m 길이, Ø4.0 mm 공기 튜브 보호용.
스프링 커버 Ø6.0 mm	M-6270-0249	4.0 m 길이, Ø6.0 mm 공기 튜브 보호용.

콘듀잇 글랜드 설치(GP18, GP9, GP11 및 GP16)



인터페이스 및 터미널 블록

품목	품목 번호	설명
NCi-6 인터페이스 팩	A-6516-2000	DIN 레일 마운트 및 두 개의 터미널 블록을 포함하는 박스와 NCi-6 인터페이스.
NCi-6 단자 블록 (10핀)	P-CN25-1053	10 방향 소켓 단자 블록, NCi-6 인터페이스에 사용.
NCi-6 단자 블록 (15핀)	P-CN25-0009	15 방향 소켓 단자 블록, NCi-6 인터페이스에 사용.

추가 정보

주: 본 문서에 소개된 대부분의 제품에 대한 견량 모델을 요청 시 제공됩니다. 자세한 내용은 가까운 Renishaw 지사로 문의하십시오.

www.renishaw.co.kr/contact

#renishaw

02-2108-2830

korea@renishaw.com

© 2022–2023 Renishaw plc. All rights reserved. 본 문서는 Renishaw의 사전 서면 허가 없이 전체 또는 일부를 복사나 복제할 수 없으며, 어떤 방법으로든 다른 매체로 전송하거나 다른 언어로 번감할 수 없습니다.
RENISHAW®와 프로브 기호는 Renishaw plc의 등록 상표입니다. Renishaw 제품 명칭, 명명법, "apply innovation" 마크는 Renishaw plc 또는 그 자회사의 상표입니다. 다른 브랜드, 제품 또는 회사 이름은 해당 소유주의 등록 상표입니다.
본 문서의 공개 당시 문서의 정확성을 확인하기 위해 최선을 노력을 기울였지만, 발생하는 모든 보증, 조건, 진술 및 책임은 법률이 허용하는 한도에서 제외됩니다. Renishaw는 이 문서와 장비 및/또는 소프트웨어, 여기에 명시된 사양을 변경할 권리를 보유하며, 이러한 변경을 고지할 의무는 없습니다.
Renishaw plc. 영국과 웨일즈에 등록됨. 기업 번호: 1106260. 등록된 사무소: New Mills, Wotton-under-Edge, Glos, GL12 8JR, UK.

품목 번호: H-2000-2412-03-A

발행일: 08.2023