

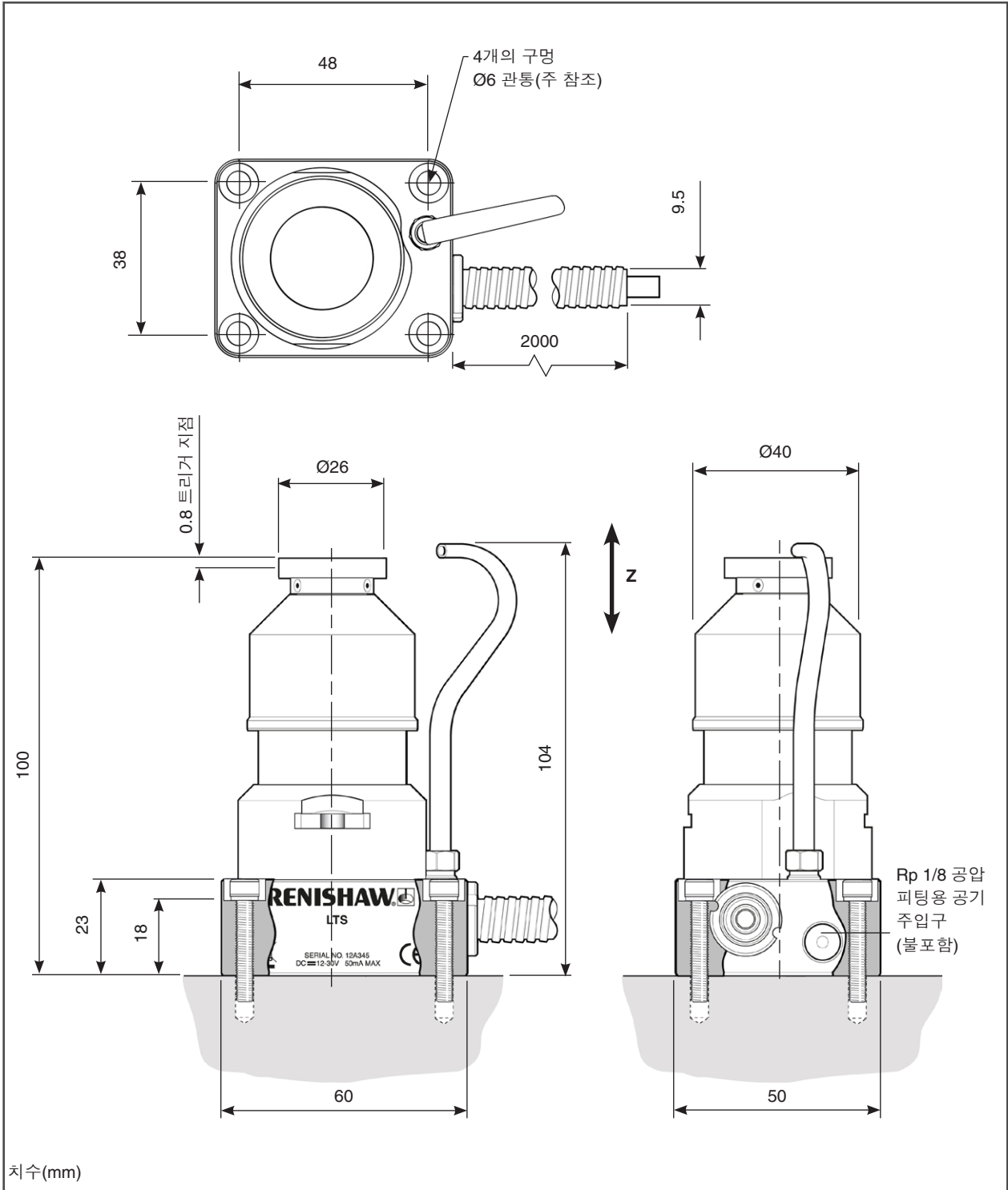
LTS (Length Tool Setter)

사양

기본 응용 분야	모든 크기의 CNC 기계에서 공구 길이 세팅, 파손 공구 검출 및 열 변위 보정.	
공구 호환성	최대 Ø0.1 mm의 고정 절삭 공구.	
치수	높이 너비 깊이 접촉 패드	100 mm(공칭) 60 mm 50 mm Ø26 mm
무게	케이블과 콘듀잇 포함	726 g 835 g – 공기 분사 장치가 상승한 상태
전송 방식	유선	
인터페이스	최소 50 mA를 공급할 수 있는 12 - 30 Vdc의 통합 인터페이스.	
케이블	사양	Ø5 mm, 7 코어 차폐 케이블, 각 코어 7 × 0.1 mm
	길이	8 m
	동적 굴곡 반경	최소 35 mm
측정 방향	+Z 축	
반복정도	0.75 µm 2σ	
트리거 힘	3 N / 306 gf Z 방향	
트리거 위치(자유 위치에서)	Z 축	0.8 mm(공칭)
오버트래블 스위치 위치(자유 위치에서)	Z 축	7.5 mm(공칭)
비상 정지 위치(자유 위치에서)	Z 축	12 mm(공칭)
설치	M5 × 25 mm 캡 헤드 나사(4개) - (별매)	
환경	IP 등급	IPX6, IPX8, BS EN 60529:1992+A2:2013
	보관 온도	-25 °C ~ +70 °C
	작동 온도	+5 °C ~ +55 °C

자세한 정보와 최상의 사용법 및 성능 지원에 대해서는 Renishaw로 문의하거나 다음 사이트를 방문하십시오:
www.renishaw.co.kr/lts

LTS 치수

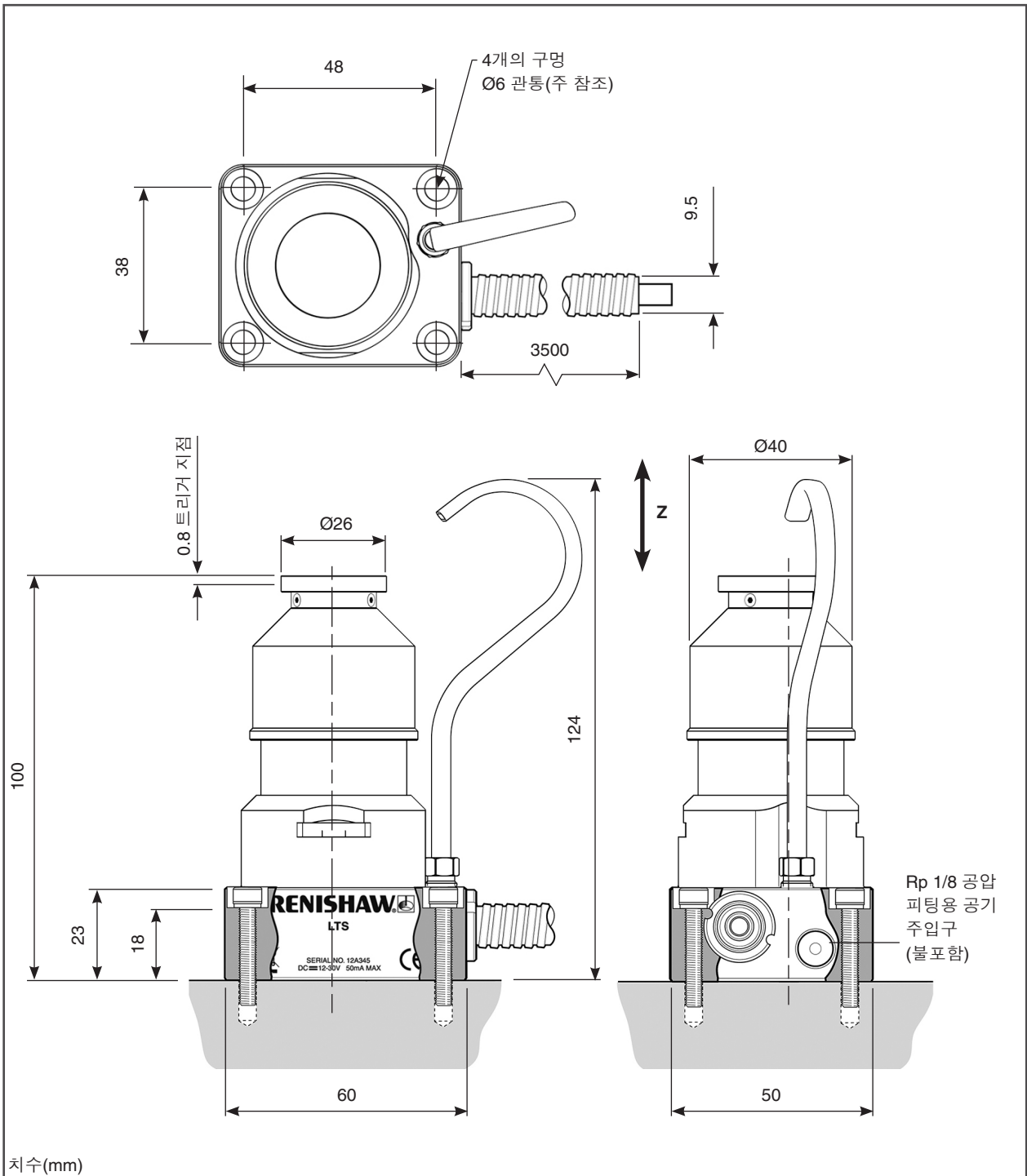


주:

M5 x 25 mm 캡 헤드 나사(4개, 제공되지 않음)용 장착 구멍.

T-슬롯 장착용 옵션 품목 어댑터는 Renishaw에서 구입할 수 있습니다.

LTS 치수(공기 분사 장치가 상승한 상태)



주:

M5 × 25 mm 캡 헤드 나사(4개, 제공되지 않음)용 장착 구멍.

T-슬롯 장착용 옵션 품목 어댑터는 Renishaw에서 구입할 수 있습니다.

예비 부품과 액세서리

다양한 예비 부품과 액세서리를 공급하고 있습니다. 전체 목록은 Renishaw에 문의하십시오.

www.renishaw.co.kr/contact



#renishaw

 02-2108-2830

 korea@renishaw.com

© 2015–2024 Renishaw plc. All rights reserved. 본 문서는 Renishaw의 사전 서면 허가 없이 전체 또는 일부를 복사나 복제할 수 없으며, 어떤 방법으로든 다른 매체로 전송하거나 다른 언어로 변경할 수 없습니다.
RENISHAW®와 프로브 기호는 Renishaw plc의 등록 상표입니다. Renishaw 제품 명칭, 명명법, "apply innovation" 마크는 Renishaw plc 또는 그 자회사의 상표입니다. 다른 브랜드, 제품 또는 회사 이름은 해당 소유주의 등록 상표입니다.
본 문서의 공개 당시 문서의 정확성을 확인하기 위해 최선의 노력을 기울였지만, 발생하는 모든 보증, 조건, 진술 및 책임은 법률이 허용하는 한도에서 제외됩니다. Renishaw는 이 문서와 장비 및/또는 소프트웨어, 여기에 명시된 사양을 변경할 권리를 보유하며, 이러한 변경을 고지할 의무는 없습니다.
Renishaw plc. 영국과 웨일즈에 등록됨. 기업 번호: 1106260. 등록된 사무소: New Mills, Wotton-under-Edge, Glos, GL12 8JR, UK.

품목 번호: H-5475-8211-03-B

발행일: 03.2024