

# GoProbe – 간편한 프로빙



## 독창적

사용자 중심의 교육키트



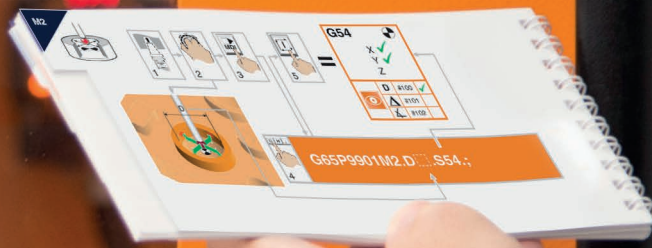
## 탁월함

쉽고 간편한 운영



## 호환성

폭넓은 Renishaw 공작 기계  
프로브와 호환

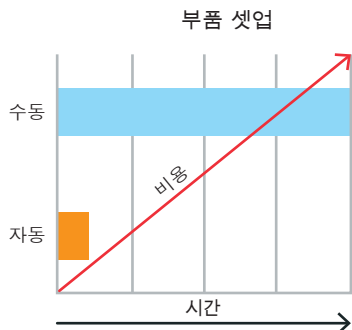


# GoProbe – 프로빙의 장점 ...

보다 안정적이고 정확하게 금속을 절단하는 데 최적화된 공작 기계는 생산성과 수익, 경쟁력을 빠르게 극대화합니다.



Renishaw 프로브 시스템을 사용한 자동 공작물 세팅은 수동 방식보다 최대 10배 이상 빠르므로 사용 즉시 상당한 원가 절감 효과를 거둘 수 있습니다.



불량품과 재작업은 생산성과 수익을 감소시킵니다. Renishaw 프로브 시스템은 "처음부터 올바른" 공작물 가공을 보장하며, 이는 불량률 감소와 수익 증대로 이어집니다.

**GoProbe를 선택하면 가장 간단하게 ... 이러한 이점을 실현할 수 있습니다**

- 프로빙 경험 불필요
- 자습용 교육 키트 구성품: 교보재, 포켓 가이드, 빠른 참조 도구, e-러닝 과정
- 이해하기 쉬운 GoProbe 스마트폰 앱
- 여러 줄의 프로그래밍 코드를 간단한 한 줄 명령으로 대체
- 모든 Renishaw 부품 세팅 프로브와 호환

## ... Renishaw가 선도합니다

계측 솔루션 부문의 세계적인 기업 Renishaw는 1970 년대에 접촉식 프로브를 발명했습니다.

Renishaw는 수 십년간 자체 제조 경험과 함께, 개발에 대한 투자 및 고객 중심 경영으로 혁신적이고 탁월한 성능을 갖춘 제품을 공급해 왔습니다.



## 사용 후기

"엔지니어들이 과거에 공작 기계 프로빙 시스템을 사용한 경험이 전혀 없음에도 GoProbe 소프트웨어와 자습용 교육 교재 덕분에 Renishaw의 최신 프로빙 시스템을 어려움 없이 바로 사용할 수 있었습니다."

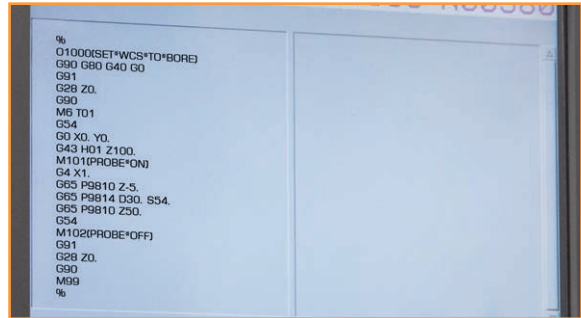
R&R (미국)

"GoProbe 소프트웨어는 아주 쉽게 이해할 수 있도록 개발되었습니다. 한 줄 명령만으로 신형 프로빙 시스템을 쉽게 빠르게 익혀서 가동할 수 있었습니다."

Unimac(인도 푸네)

## 공작 기계 자동계측 시스템의 성능 극대화

오랜 기간 공작 기계 자동계측 분야를 선도해온 경험을 바탕으로 우리는 현대의 제조 환경에서 지원되지 않을 수도 있는 여러 가지 특수한 첨단 기술이 필요하기 때문에 때로 프로빙이 복잡한 작업으로 생각될 수도 있다는 점을 잘 알고 있습니다.



프로빙에 일반적으로 사용되는 여러 줄의 코드

### GoProbe로 측정 프로그램 단순화

GoProbe는 소프트웨어, 교재, 참조 도구를 독창적인 방식으로 조합한 패키지입니다. Renishaw 공작 기계 프로브의 간편한 사용을 지원하도록 설계된 GoProbe에는 완벽한 공작물 세팅, 공구 세팅 및 프로브 셋업 사이클이 내장되어 있습니다.

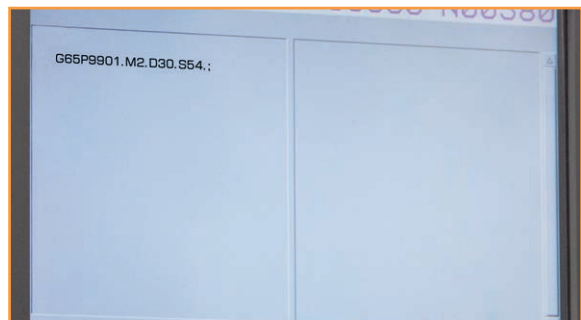
프로브 사용 경험 없이도 사용이 가능한 GoProbe. e-러닝 과정과 연습용 교보재가 포함된 자습용 GoProbe 교육 키트를 활용하여 실무 지식과 자신감을 쌓아, 공정을 최대한 빠르게 최적화할 수 있습니다.



GoProbe 빠른 참조 도구

간단한 한 줄 명령만으로 측정할 수 있어 G 코드에 대한 해박한 지식이 불필요한 GoProbe. 프로브를 처음 사용하는 사람도 이해하고 사용하기 쉬운 사용자 중심의 명령 방식을 채택하고 있습니다.

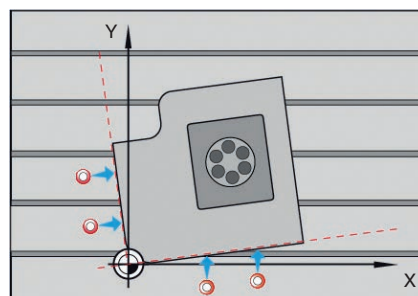
가공 공정 내에서 수동 사이클과 자동 사이클 간 전환도 간편해졌습니다. 이제 소프트웨어 패키지 한 개로 가능해졌고, 일관성 있는 한 줄 명령으로 기본적인 수동 사이클에서 복잡한 자동 사이클로의 진행이 훨씬 쉬워졌습니다.



GoProbe를 사용한 새로운 한 줄 코드

### GoProbe를 사용하면 다음과 같은 장점이 있습니다.

- 세팅 시간의 대폭적인 단축
- 데이터 입력 오류 감소
- 공정 변경에 신속한 대응
- 공정 효율의 획기적인 개선
- 작업자 교육 간소화



공작물 세팅시 기계상 측정 및 정렬

# GoProbe로 프로브 사용을 간편하게

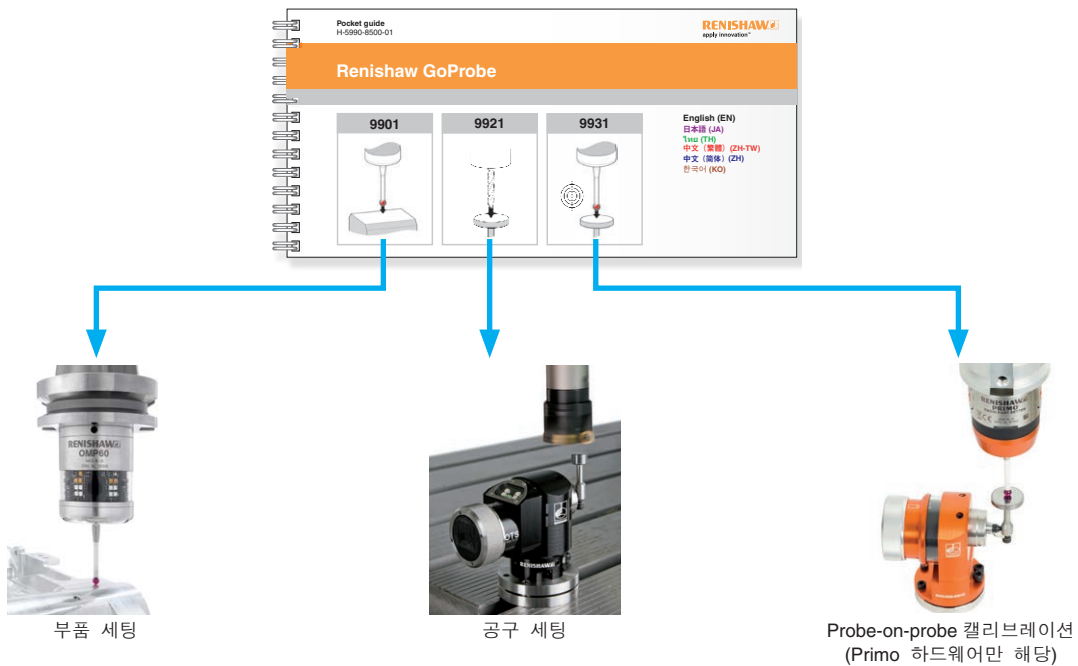
프로브 사용 경험이 없으신가요? GoProbe를 사용하여 몇 분만에 프로브 운영을 시작해보세요!  
프로브 사용 경험이 있으신가요? GoProbe와 프로브 시스템을 활용하여 수익을 극대화하십시오.

## 독창적인 일체형 프로브 솔루션

GoProbe는 사용자 중심의 프로빙 솔루션과 자습용 교육 키트가 통합된 일체형 솔루션입니다.  
Renishaw 공작 기계 프로브 사용이 간편하도록 설계

GoProbe는 공작물 세팅, 공구 세팅 및 프로브 셋업 사이클을 하나의 소프트웨어 패키지에 통합한 솔루션입니다.

- 빠르고 간편한 사용
- 프로브 사용경험 불필요
- 종합적인 GoProbe 교육 패키지를 사용하여 간편하게 학습
- 광범위한 Renishaw 공작기계 프로브 하드웨어 및 소프트웨어와 호환



## 호환성과 유연성

GoProbe는 Renishaw의 접촉식 트리거 프로브 및 다양한 매크로 소프트웨어와 호환됩니다. Renishaw의 최첨단 기술에 사용하기 쉬운 소프트웨어를 통합하여 공정 신뢰성과 성능을 높일 수 있습니다.

경험이 있는지 여부에 관계없이 모든 사용자가 GoProbe 패키지가 제공하는 수많은 장점을 활용할 수 있습니다.

GoProbe는 Fanuc, Siemens를 포함하여 다양한 공작 기계 컨트롤러에 사용할 수 있습니다.

## 사용자 중심의 교육 키트

제공된 GoProbe 교육 키트를 활용하면 몇 분만에 프로브 셋업 및 실행이 가능합니다. 다양한 방식의 교육에 유연하게 활용할 수 있으며, 작업자 지식과 경험에 가장 적합한 교육 및 참조 도구를 선택할 수 있습니다.

호환형 공작 기계 컨트롤러의 최신 목록은 [www.renishaw.com.kr/goprobe](http://www.renishaw.com.kr/goprobe)에서 확인하십시오.

호환되는 모든 Renishaw 공작기계 프로브 하드웨어 및 소프트웨어 목록은 [www.renishaw.com.kr/goprobe](http://www.renishaw.com.kr/goprobe)에서 확인하시기 바랍니다.

## GoProbe로 프로브 사용을 간편하게

GoProbe에는 공작물 세팅, 공구 세팅 및 프로브 셋업 사이클이 내장되어 있습니다. 각 사이클은 공작 기계 프로브 사용에 공통적으로 사용되며, 간단한 한 줄 명령으로 구성됩니다.

한 줄 명령은 쉽게 배우고 사용할 수 있으며 수동 데이터 입력 오류를 줄이고 가공 시간을 단축시키는 데 도움이 됩니다.

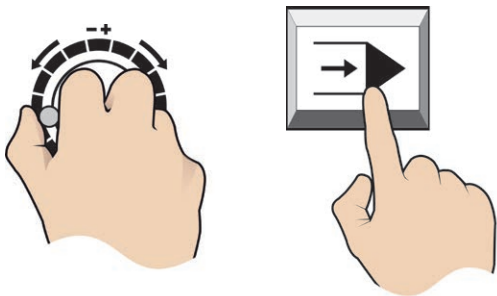
GoProbe 한 줄 명령을 사용하여 공작물과 공구를 능숙하게 셋업하고, 어려움 없이 고급 측정 및 공정 사이클로 넘어갈 수 있습니다.

### 수동 및 자동 모드

GoProbe를 사용하면 수동(JOG/MDI) 또는 자동 모드에서 가공 사이클을 선택할 수 있습니다.

프로브 사용 경험이 없다면, 안전하고 간단한 방법인 수동 모드로 프로브를 세팅 위치로 보내는 방식을 선택해 자신감을 키울 수 있습니다.

프로빙 경험이 있다면 바로 자동 모드로 진행할 수 있습니다. 두 방법 모두 GoProbe 교육 키트에 자세히 설명되어 있습니다.



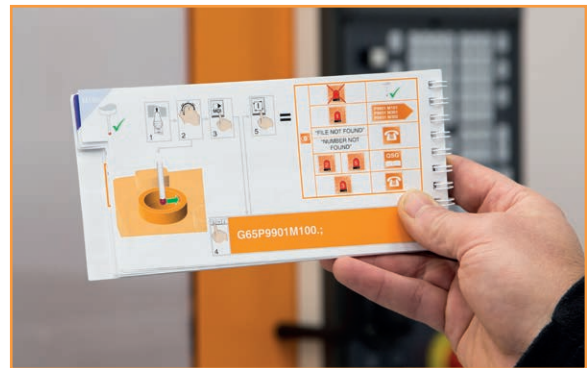
### 간단하고 일관성 있는 절차

GoProbe 사이클은 따라하기 쉬운 일련의 절차로 실행됩니다. 모든 공작물 세팅 및 공구 세팅 기능에 일관된 절차를 따라 간단하고 기억하기 쉬운 루틴에서 친숙함과 자신감을 쌓을 수 있습니다.



### 자신감 있는 프로빙

GoProbe는 스피들 프로브 검사 및 공구 측정기 검사 사이클을 포함하고 있습니다. 이러한 사이클은 프로브 또는 공구 측정기 사용 준비가 확실히 될 수 있도록 효율적으로 실행되기 때문에 공작물 또는 공구 측정기 사이클을 실행하기 전에 자신감을 높일 수 있습니다.



### 빠르고 쉬운 프로브 캘리브레이션\*

GoProbe는 또한 Renishaw 스피들 프로브와 접촉식 공구 세팅기에 대한 여러 가지 간편한 캘리브레이션 사이클도 제공합니다. 이러한 사이클은 Renishaw의 검증된 정확도를 유지하면서 캘리브레이션 공정을 단순화하여 작업 시간을 단축합니다.

GoProbe 교육 부품에는 Renishaw 스피들 프로브의 캘리브레이션에 적합한 캘리브레이션 가공물(핀)이 포함됩니다. 따라서 링 게이지나 기준구와 같은 외부 캘리브레이션 가공물을 준비할 필요가 없습니다.

Primo™ 시스템 하드웨어에는 'probe-on-probe' 캘리브레이션 사이클만 사용할 수 있습니다. 이 사이클은 스피들 프로브와 접촉식 공구 세팅기를 모두 하나의 사이클로 캘리브레이션합니다.



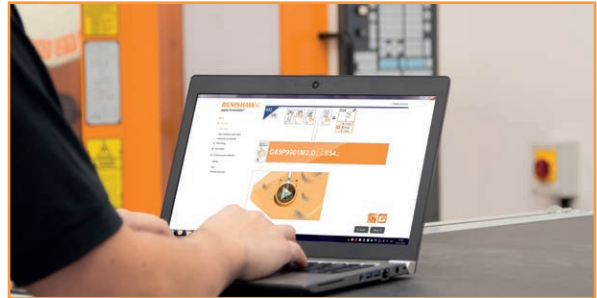
# GoProbe – 혁신적인 교육 솔루션

Renishaw의 독창적인 GoProbe 교육 키트에는 GoProbe 사이클을 사용하고 공정에 적용하는 방법을 익히는 데 도움이 되는 다양한 도구와 자원이 포함되어 있습니다.

## 대화식 e-러닝 과정

GoProbe는 프로브 사용자에게 혁신적인 교육 방식을 제공합니다. GoProbe e-러닝 과정은 모든 GoProbe 사이클을 자세히 설명하도록 설계된 일관되고 종합적인 자습용 패키지입니다.

대화식 PC 기반 교육 과정과 기계상 실무 연습에서 공작물 세팅 및 공구 세팅부터 프로브 셋업에 이르기까지 모든 작업을 다루고 있습니다.



## 개인 맞춤형 참조 도구

iPhone 및 Android™ 스마트폰용 GoProbe 앱이 한 줄 명령을 생성하는 간편한 방법을 제공합니다.

간단히 메뉴에서 프로빙 사이클을 선택하고 데이터 입력 필드에 값을 입력하면 앱이 한 줄 명령을 생성해줍니다.

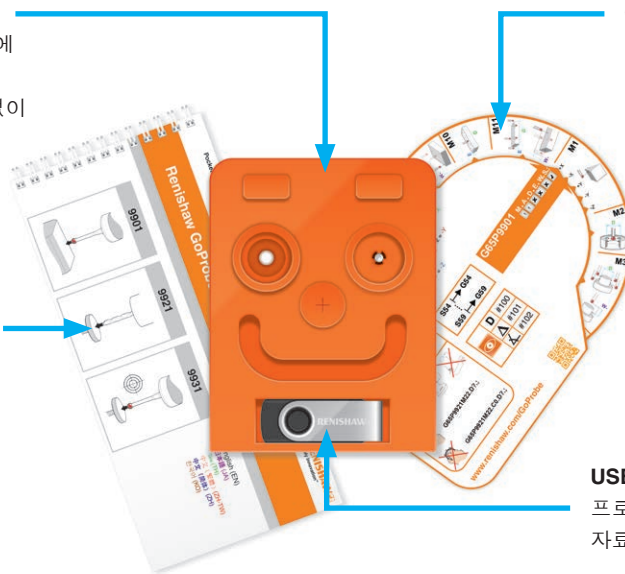


### GoProbe 교육용

교보재에는 공작물 세팅에 공통적인 수많은 형상이 포함되어 있어 어려움 없이 기계에서 가공 방법을 연습할 수 있습니다.

### GoProbe 포켓 가이드는

GoProbe 사이클과 다섯 단계의 프로빙 절차를 안내합니다. 초기 교육 및 일상 작업 시 참조용으로 적합합니다.



GoProbe 간편 참조 도구는 한 줄 명령에 유용한 기계상 참조 도구입니다. GoProbe 사이클에 더 익숙해질 때 이상적입니다.

USB에는 자습용 e-러닝 과정, 프로그래밍 설명서 및 기타 참조 자료가 포함되어 있습니다.

## GoProbe – 혁신적 공정 제어

공정에 공작물 세팅과 공구 세팅 자동화를 도입,  
높은 수익성 향상을 실현하실 수 있습니다.

제조 공정에 수동운영 비율이 높을수록 오류 발생 위험도 커집니다. 측정 공정에 Renishaw 프로브를 사용하면 이러한 위험을 피하는 데 도움이 됩니다.



### 공정 세팅

#### 프로브 세팅으로 신뢰성과 정확성 보장

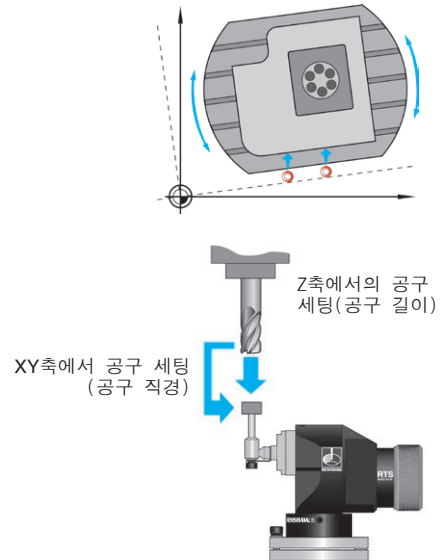
프로브 원점조정으로 정확한 기계상 측정 실현. 프로브 캘리브레이션은 기계상 다양한 측정의 신뢰성을 유지하는 일상적인 교정 작업입니다.

자동 공작물 세팅으로 지그 비용 절감과 작업자 오류 제거  
접촉식 트리거 프로브는 가공할 공작물의 정렬 및 원점 자동 업데이트에 사용됩니다.

자동 공구세팅으로 수동 세팅 작업을 제거하여 작업자 오류 감소

자동 공구 측정장치는 공구 길이 및 직경을 설정합니다. 설정값은 자동으로 기계 컨트롤러에 저장됩니다.

- 값비싼 지그와 수동 세팅 오류 제거
- 새로운 공정의 신속한 도입과 새로운 고객 요구에 대응
- 셋업 시간 단축, 품질 향상, 불량품 감소

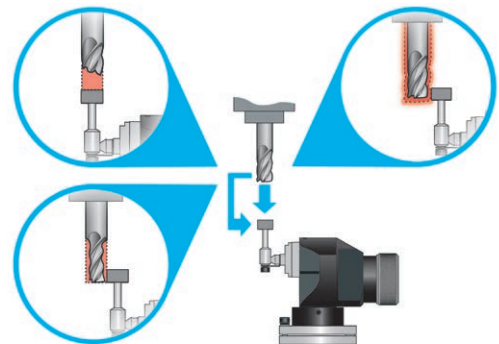


### 공정 중 제어

모든 가공 공정에서 예측하지 못한 다양한 변화 요인(공구 마모, 온도, 열 흐름 등)을 해결합니다.

가공 중 자동 계측은 공구 및 공작물 상태를 공정 중에 효과적으로 모니터링할 수 있는 유일한 방법입니다.

- 공정 능력 및 생산성 향상
- 가공 환경/기계 조건 보정



생산성과 품질, 수익성까지 높일 수 있는 솔루션을 찾는 분이라면 GoProbe가 답이 되어 드릴 것입니다.

## Renishaw 정보

Renishaw 는 오랜 기간 동안 제품 개발 및 제조 부문의 혁신과 함께 엔지니어링 기술을 선도하는 세계적 기업입니다. 1973 년 설립된 이후 공정 생산성을 개선하고 제품의 품질을 향상시키고 비용대비 효율이 높은 자동화 솔루션을 제공하는 최첨단 기술 제품을 공급해왔습니다.

전세계 자회사와 유통망을 통해 고객들에게 탁월한 서비스와 지원을 제공하고 있습니다.

다음과 같은 제품을 생산/공급 합니다:

- 디자인, 프로토타이핑 및 생산에 다양하게 적용되는 적층 가공과 진공 주조 기술
- 덴탈, CAD/CAM, 스캐닝 시스템과 덴탈 구조의 공급
- 고정밀 리니어, 앵글 및 로터리 위치 피드백용 엔코더 시스템

CMM (co-ordinate measuring machines) 및 게이지 시스템용 고정치구

- 가공된 부품의 비교 측정을 위한 게이지 시스템
- 극한의 환경에서 사용하기 적합한 고속 레이저 측정 및 측량 시스템
- 기계의 성능 측정 및 캘리브레이션용 레이저 및 볼바 시스템
- 신경외과 분야용 의료 장비

CNC 공작 기계의 공작물 셋업, 공구 셋팅 및 검사용 프로브 시스템 및 소프트웨어

- 비파괴 소재 분석용 라만 분광기 시스템

CMM 측정용 센서시스템 및 소프트웨어

CMM 및 공작기계 프로브용 스타일러스

연락처 정보는 [www.renishaw.co.kr/contact](http://www.renishaw.co.kr/contact) 를 참조하십시오.



레니쇼 (Renishaw)는 출판일 당시의 본 문서의 정확성에 최선을 다했지만, 그에 대한 보증이나, 향후 어떠한 방식으로든 발생될 수 있는 오류에 대한 책임을 지지 않습니다. RENISHAW는 어떠한 상황에서도 본 안내서의 부정확성에 대하여 어떠한 책임도 지지 않습니다.

© 2017 Renishaw plc. All rights reserved.

Renishaw는 예고 없이 사양을 변경할 수 있는 권리를 보유합니다. RENISHAW 로고에 사용된 RENISHAW와 프로브 엠블럼은 영국과 기타 국가에서 Renishaw plc의 등록 상표입니다. apply innovation과 레니쇼 제품 및 기술에 적용된 명칭은 Renishaw plc 및 지사의 등록 상표입니다.

이 문서에 사용된 모든 상표 이름과 제품 이름은 해당 소유주의 상호, 상표 또는 등록 상표입니다.



H - 5990 - 8306 - 02

부품 번호: H-5990-8306-02-A

발행일: 08.2017