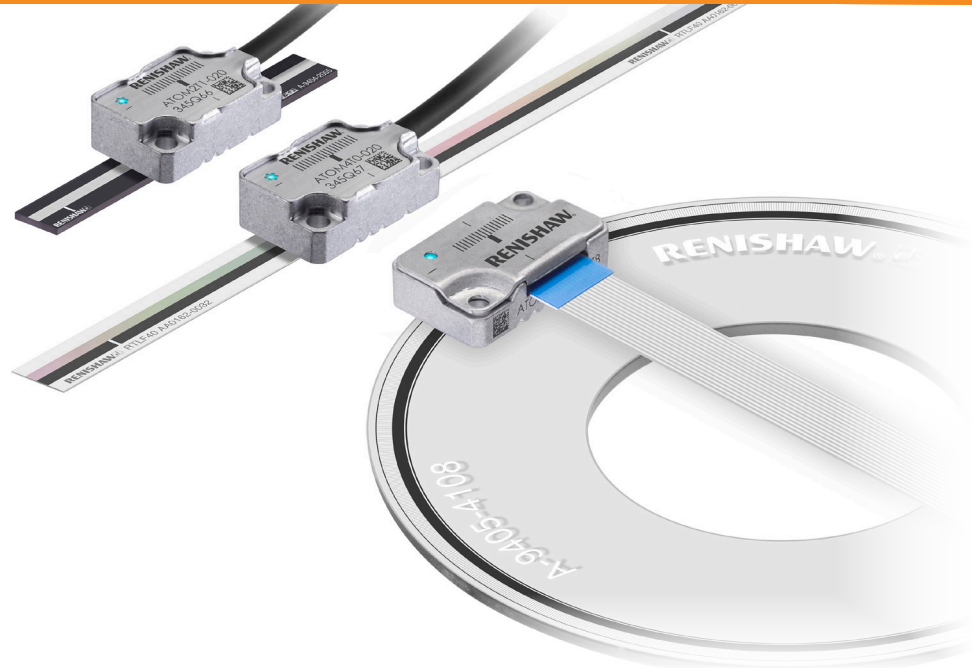


ATOM™ 초소형 엔코더 시스템



ATOM™은 필터링 옵틱이 탑재된 세계 최초의 초소형 엔코더로, 리니어 분야를 비롯하여 부분 원호 및 로터리 분야에 우수한 내분진성과 신호 안정성 및 신뢰성을 제공합니다.

ATOM은 매우 신뢰도가 높은 IRED 광원과 함께 AGC(Auto Gain Control)와 AOC(Auto Offset Control)를 포함한 신호 안정성을 유지하는 데 도움이 되는 수많은 고급 기술을 적용하고 있어 엄격한 품질과 안정성이 요구되는 분야에 사용하기 적합합니다.

초소형 판독 헤드는 하이플렉스 케이블 출력 또는 FPC(Flexible-Printed Circuit) 출력 등 두 가지 형태로 제공됩니다. FPC 버전은 Z-높이가 낮고 케이블 배선이 쉬워 전반적인 패키지 크기를 줄이는 데 도움이 됩니다.

ATOM은 기존 유리 스파, “깨지지 않는” 스테인리스 스틸 테이프 스케일, 유리 디스크, 스테인리스 스틸 디스크를 포함한 다양한 고정밀 옵티컬 리니어, 부분 호 및 로터리 스케일과 함께 사용 가능합니다. 신호 세기를 알려주는 간편한 셋업 LED 덕분에 설치가 간편하게 이루어집니다. 간단한 버튼 조작으로 옵티컬 레퍼런스 마크 위상 및 증분 신호를 최적화 할 수 있습니다.

ATOM은 레이저 스캐너, CMM, 반도체 제조, 소형 리니어 모터 / 모션 스테이지, 소형 DDR 토크 모터, 갈바노미터, 현미경 스테이지 등 작은 크기가 요구되는 다양한 용도에 적합합니다.

ATOM – 초소형 크기와 타협하지 않는 성능.

- 초소형 패키지: 8.35 mm × 12.7 mm × 20.5 mm (FPC 버전의 경우 7.3 mm × 12.7 mm × 20.5 mm)
- 필터링 옵틱 적용으로 동급 최고의 신호 안정성 및 이물내성
- AGC(Auto Gain Control)와 AOC(Auto Offset Control)가 제공하는 장기적 신호 안정성
- 낮은 보간 오차(SDE) 및 지터
- 판독 헤드의 셋업 LED를 사용한 간편한 설치 및 진단
- 자동 위상 양방향 옵티컬 레퍼런스 마크
- 20 µm 및 40 µm 스케일 피치 버전 제공
- 판독 헤드에서 직접 아날로그 출력
- 다양한 보간 옵션(최대 1 nm 분해능)
- 다양한 고정밀 로터리, 부분 원호 및 리니어 스케일
- 선택적인 ADTpro-100 고급 진단 도구로 셋업 최적화 및 시스템 진단 지원

시스템 특성

고성능

- 더 빠른 속도가 필요하신가요?

ATOM은 최대 속도가 20 m/s에 달하고 디지털 버전을 위한 다양한 고속 보간 옵션을 제공하는 동급 최고 속도의 엔코더입니다.

- 더 높은 정확도가 필요하신가요?

ATOM은 경쟁사 엔코더에서 필요로 하는 2점 보정 없이, 전체 정확도가 최대 $\pm 5 \mu\text{m/m}$ (20 °C)에 달하는 리니어 테이프 스케일을 제공합니다.

- 향상된 위치 안정성과 반복정도가 필요하신가요?

ATOM은 노이즈(지터)가 적어 안정성 저하 없이 서보-루프 게인을 높일 수 있을 뿐 아니라 더욱 빨라진 정착 시간, 더 우수한 가속 등 기타 여러 가지 동적 성능상 이점을 제공합니다.

- 더 부드러운 속도 제어가 필요하신가요?

ATOM은 뛰어난 옵티컬 구조와 AOC기능까지 내장하고 있어 속도 리플 감소, 스캐닝 성능 개선, 비전 시스템과 영상 캡처 시, 흐림 현상 감소 등 다양한 이점을 제공합니다.

리사주 안정성

ATOM은 TONiC™ 엔코더 계열에 사용되는 Renishaw 고유의 필터링 옵틱이 적용된 가장 작은 버전입니다. 이 옵티컬 구조는 특정 공간 주파수에 맞춰져 있으므로 먼지나 기타 오염물질로 인해 발생하는 다른 왜곡이 차단됩니다. 그 결과는 깨끗한 리사주 파형을 얻을 수 있고 스케일이 오염물질에 노출되더라도 신호의 원형이 유지되어 신뢰성이 필수적으로 요구되는 분야에 이상적입니다.

추가 적용 가능한 고급 진단 도구 ADTpro-100

ATOM 엔코더 시스템은 Renishaw의 ADTpro-100 진단 도구와 호환됩니다.

ADTpro-100은 일체형 컬러 터치 스크린이 탑재된 휴대용 독립형 엔코더 진단 도구입니다. 시스템 셋업과 정기 유지보수를 지원하므로 갑작스러운 기계 작동 중지를 최소화하는 데 도움이 됩니다. ADTpro-100:

- 포괄적인 실시간 엔코더 정보를 표시하기 위한 컴퓨터나 추가적인 셋업 장비가 필요하지 않습니다.
- 쉽고 직관적으로 사용할 수 있는 플러그 앤 플레이 방식으로 시스템 셋업 및 캘리브레이션이 용이합니다.
- 옵션 품목인 ADT View 컴퓨터 소프트웨어와 연결됩니다. ADT View를 사용하여 ADTpro-100 펌웨어를 업데이트할 수 있습니다.



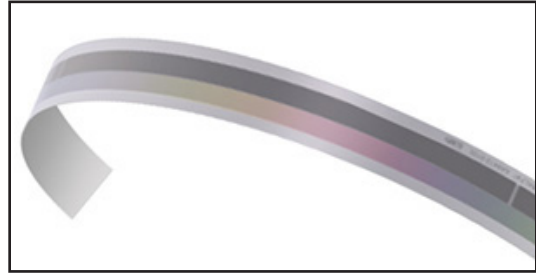
ADTpro-100은 시스템 최적화와 진단을 지원하는 데 적합하며, 특히 판독 헤드 LED가 보이지 않는 설치에서 유용합니다. 독립형 또는 인라인으로 사용할 수 있으며, 판독 헤드와 컨트롤러 사이에 제어 루프의 일부로 연결할 수 있습니다.

ADTpro에 대한 자세한 내용은 ADTpro-100 고급 진단 도구 데이터 시트에서 확인할 수 있습니다.

호환되는 스케일

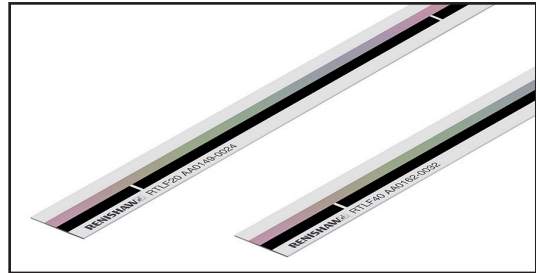
- **스테인리스 스틸 테이프 스케일(RKLF):**

최대 26 mm 반경의 드럼, 아크 또는 샤프트를 둘러쌀 수 있는 접착식 장착형 스테인리스 스틸 테이프 스케일.



- **스테인리스 스틸 테이프 스케일(RTLF):**

스틸 테이프 표면에 직접 눈금이 표시된 고정밀 스케일. 원하는 길이로 편리하게 잘라 쓸 수 있도록 릴 형태로 제공됩니다.



- **유리 리니어 스카(RCLC):**

전통적인 유리 스케일, 제공되는 최대 길이 130 mm.



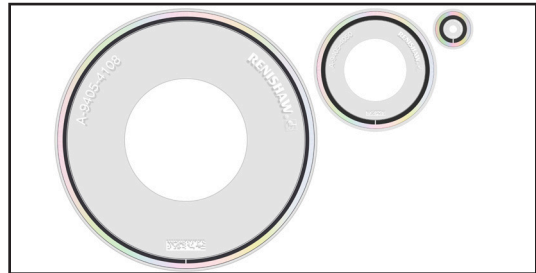
- **스테인리스 스틸 디스크(CENTRUM™ CSF40):**

빠르고 쉽게 설치할 수 있는 자동 센터링 로터리 스케일.



- **유리 디스크(RCDM):**

최소 외부 직경이 17 mm인 고정밀 로터리 스케일.



ATOM 판독 헤드 및 인터페이스 옵션

20 µm 및 40 µm 판독 헤드 (하이 플렉스 케이블 버전):

일반적인 사용 용도. 2천만 번의 힘 테스트를 거쳐 우수성이 입증된 케이블 품질.

- 아날로그 출력이 필요한 사용자를 위해 15핀 D형 커넥터 종단.

주: CAL 버튼은 이 옵션에 포함되지 않습니다. 자세한 캘리브레이션 방법은 설치 안내서를 참조하십시오.

- ACi/Ri/Ti 인터페이스와 함께 사용할 수 있도록 T형 인터보드 커넥터로 종단.

20 µm 및 40 µm 판독 헤드 (FPC 케이블 버전):

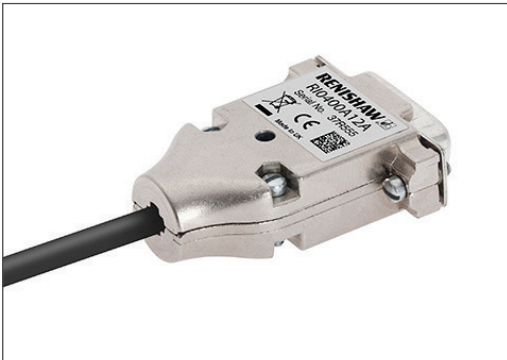
측면 출력 FPC 케이블을 통해 전체 패키지 크기 최소화 가능.

- ACi 인터페이스와 함께 사용하거나 사용자 수신부에 직접 연결.



ACi 인터페이스는 다양한 고성능, 초소형의 개방형 서브시스템입니다. 이 제품은 초소형, 개방 형식의 작은 설치 공간을 갖고 시스템 캘리브레이션이 가능하여 고속 성능과 함께 정밀 분해능을 필요로 하는 오늘날의 모션 시스템에 탁월한 가격 대비 성능을 제공합니다. 최대 40 MHz 클럭킹 출력에서 최대 10 nm의 디지털 보간이 가능합니다. FPC 또는 케이블 입력 버전 사용이 가능합니다.

주: ACi 인터페이스는 ADTpro-100 진단 도구와 호환되지 않습니다.



Ri 인터페이스는 산업 표준 15핀 D형 커넥터 쉘 내에 포함되어 있습니다(CAL 버튼 포함). 이 인터페이스는 50 nm(클럭킹) 및 0.5 µm(비클럭킹)까지의 디지털 분해능을 제공합니다. 아날로그 버전도 제공됩니다.

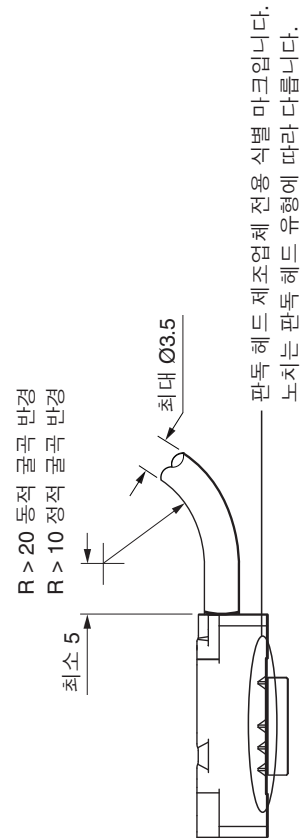
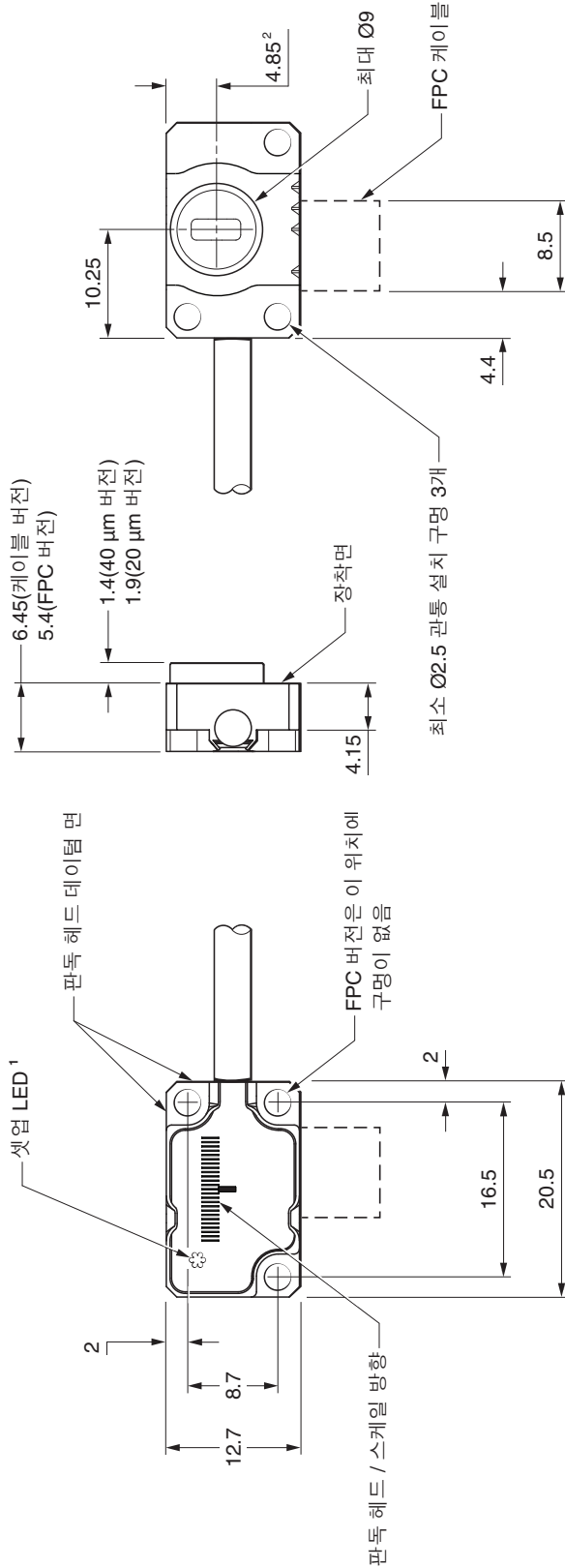
주: Ri 디지털 인터페이스는 ADTpro-100 진단 도구와 호환되지 않습니다.



Ti 인터페이스는 보다 빠른 속도, 더 낮은 SDE 및 최대 1 nm 분해능의 디지털 보간이 요구되는 분야용으로 설계되었으며 CAL 버튼을 포함하고 있습니다. 산업 표준 컨트롤러의 모든 분해능에서 속도와 성능에 맞게 클럭킹된 출력이 최적화되었습니다. 아날로그 버전도 제공됩니다.

ATOM 판독 헤드 치수

치수 및 공차(mm)



¹ FPC 버전의 경우 셋업 LED 구멍은 원형입니다.

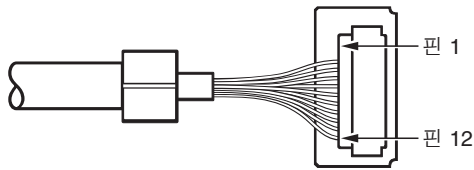
² 광학 중심선 이음.

판독 헤드 출력 신호

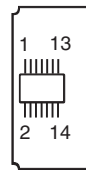
기능			신호	색상	JST ² (인터보드)	인터보드 커넥터(T)	FPC (F)	15핀 D형 (D)
					핀	핀	핀	핀
전원 ¹			5 V	갈색	11	4	9, 10	4, 5
			0 V	흰색	5	13	3, 6, 11, 14	12, 13
중분	코사인	V ₁	+	빨간색	4	9	5	9
			-	파란색	3	5	4	1
	사인	V ₂	+	노란색	7	12	2	10
			-	녹색	6	14	1	2
레퍼런스 마크			+	보라색	10	2	13	3
			-	회색	9	8	12	11
셋업			V _x	투명	12	6	16	6
원격 CAL			CAL	주황색	8	10	15	14
차폐			-	스크린	케이블 고정부	케이블 고정부	판독 헤드 본체	케이스
연결 안 함			-	-	1, 2	1, 3, 7, 11	7, 8	7, 8, 15

ATOM 종단

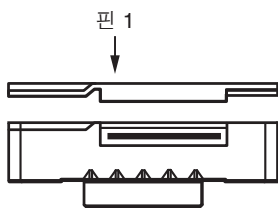
JST 커넥터



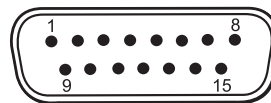
인터보드 커넥터



FPC 연결



15핀 D형 플러그



최대 속도

40 μm 판독 헤드 - 20 m/s(-3dB)

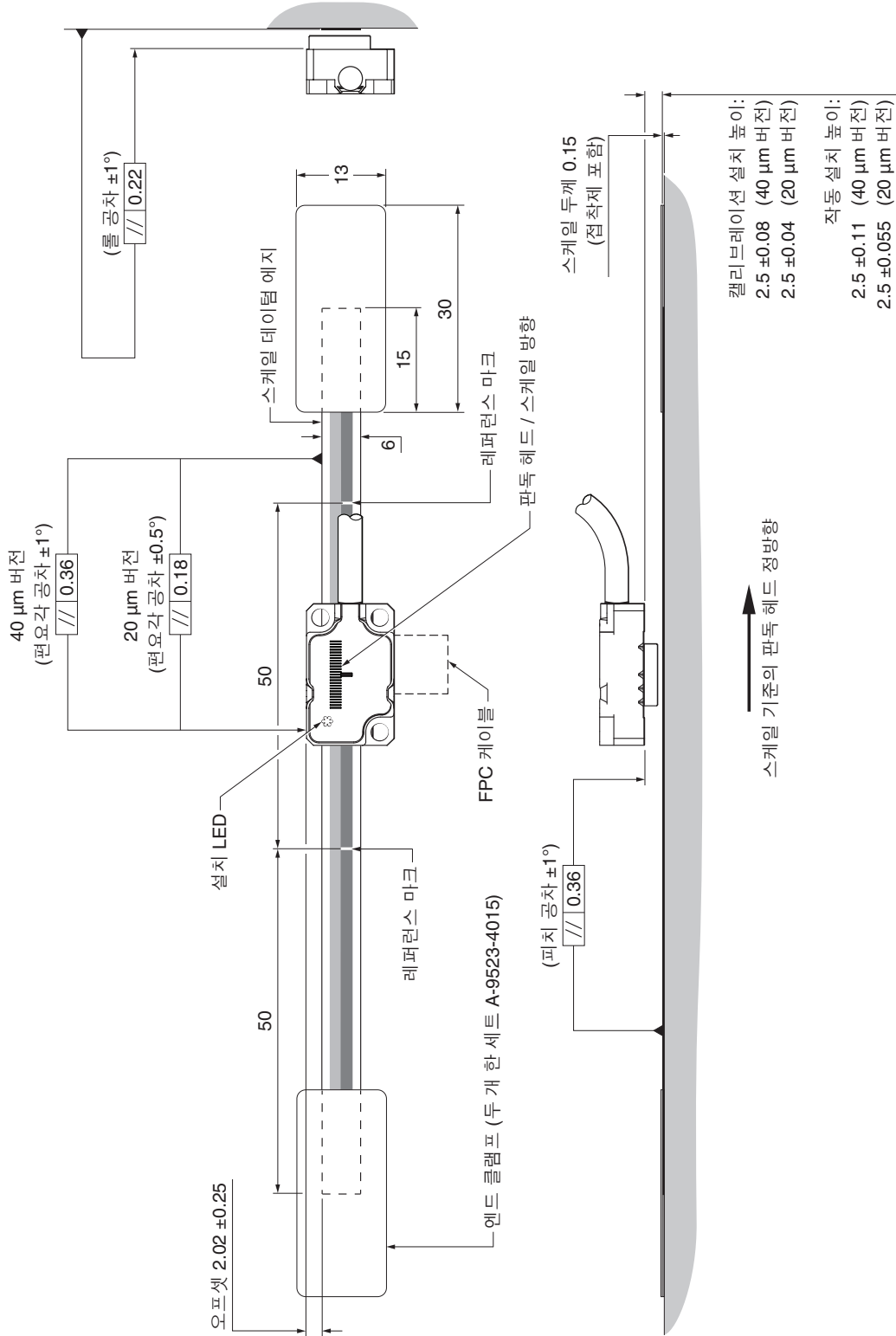
20 μm 판독 헤드 - 10 m/s(-3dB)

¹ 모든 전원 연결은 케이블의 전압 강하를 최소화하거나 전압 감지 기능으로 사용될 수 있습니다.

² 인터보드 커넥터에서만 사용 가능합니다.

RKLF 테이프 스케일 설치 도면

치수 및 공차(mm)



자세한 설치 도면은 www.renishaw.com/atomdownloads 를 참조하십시오.
부분 원호 분야용 RKLF 스케일 사용에 대한 자세한 사항은 RKL 부분 원호 스케일 데이터 시트(Renishaw 품목 번호 L-9517-9901)를 참조하십시오.

RKLF 테이프 스케일 기술 사양

재질	접착식 양면 테이프로 장착된 경화 및 강화 마르텐사이트계 스테인리스 스틸
형태(높이 × 너비)	0.15 mm × 6 mm(접착제 포함)
스케일 피치 ¹	20 μm 및 40 μm
레퍼런스 마크	지정된 속도와 온도 범위 전체에서 분해능 단위의 반복 정도를 가지는 자동 위상 옵티컬 레퍼런스 마크 고객이 선택 할 수 있는 50 mm 간격의 레퍼런스 마크 ² 100 mm 미만의 길이일 경우 스케일 중앙에 레퍼런스 마크
정확도(20 °C 조건)	RKLF20-S/RKLF40H-S ±5 μm/m RKLF40-S ±15 μm/m
선형성 (20 °C)	RKLF20-S/RKLF40H-S 2점 오류 보정으로 ±2.5 μm/m 도달 가능 RKLF40-S 2점 오류 보정으로 ±3 μm/m 도달 가능
설치 온도 ³	+10 °C ~ +35 °C
열 팽창 계수(20°C 조건)	스케일 종단이 에폭시 장착형 엔드 클램프로 고정될 때 모재의 계수에 맞게 조정됨
길이 ⁴	20 mm ~ 1 m(10 mm씩 증가) 1 m ~ 10 m(1 m씩 증가) 전체 길이 = 측정 길이 + 70 mm 스케일 길이 = 측정 길이 + 40 mm
질량	4.6 g/m
종단 고정	에폭시 장착형 엔드 클램프(A-9523-4015) 승인된 에폭시 접착제(A-9531-0342) 스케일 종단 이동은 일반적으로 1 μm 미만임 ⁵

¹ 부분 원호 분야에 20 μm RKLF 스케일은 적합하지 않습니다.

² 선택된 레퍼런스 마크만 양방향 반복 가능합니다.

³ 반드시 ATOM 리니어 엔코더 시스템 설치 안내서(Renishaw 품목 번호 M-9693-9727)에 설명된 설치 프로세스에 따라 스케일과 엔드 클램프를 설치해야 합니다.

⁴ 20 μm RKLF 시스템의 권장되는 최대 축 길이는 1 m입니다.

⁵ 스케일의 최대 장력을 제한하기 위해 $(CTE_{\text{모재}} - CTE_{\text{스케일}}) \times (T_{\text{사용 최고}} - T_{\text{설치}}) \leq 550 \mu\text{m/m}$, 이때 $CTE_{\text{스케일}} = \sim 10.1 \mu\text{m/m}^{\circ}\text{C}$.

RTLIF 테이프 스케일 기술 사양

재질	접착식 양면 테이프로 장착된 경화 및 강화 마르텐사이트계 스테인리스 스틸
형태(높이 × 너비)	0.41 mm × 8 mm(접착제 포함)
스케일 피치	20 μm 및 40 μm
데이텀 장착	Loctite® 435로 고정된 접착식 데이텀 클램프 A-9585-0028
레퍼런스 마크	지정된 속도와 온도 범위 전체에서 분해능 단위의 반복 정도를 가지는 자동 위상 옵티컬 레퍼런스 마크 고객이 제거할 수 있는 50 mm 간격의 레퍼런스 마크 ¹ 100 mm 미만의 길이일 경우 스케일 중앙에 레퍼런스 마크
정확도(20 °C 조건)	RTLIF20-S/RTLIF40H-S ±5 μm/m RTLIF40-S ±15 μm/m
열 팽창 계수(20°C 조건) ²	10.1 ±0.2 μm/m/°C
길이 ³	20 mm ~ 1 m(10 mm씩 증가) 1 m ~ 10 m(1 m씩 증가) 스케일 길이 = 측정 길이 + 6 mm (선택 품목인 엔드 커버 제외)
질량	12.2 g/m

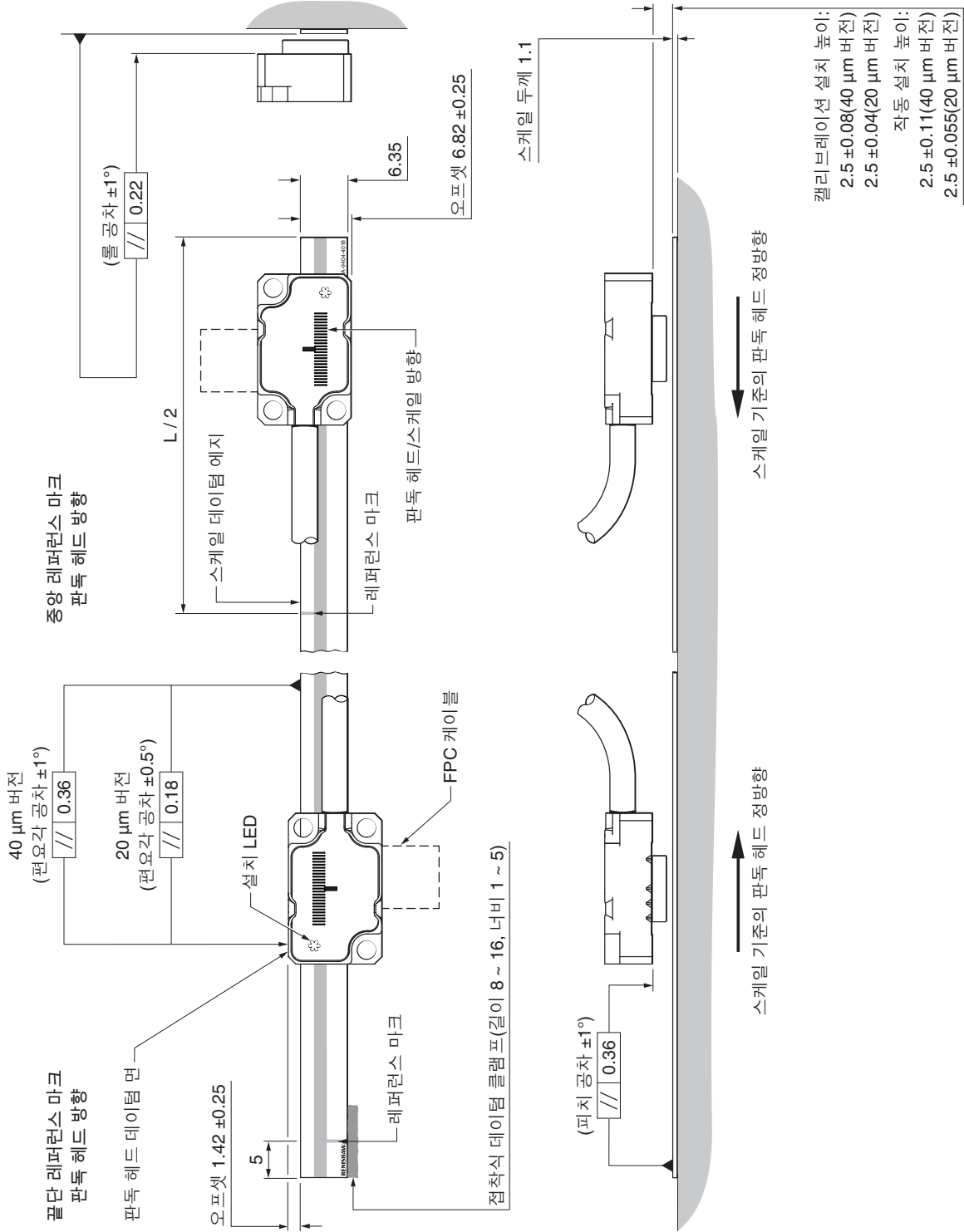
¹ 선택된 레퍼런스 마크만 양방향 반복 가능합니다.

² 모재 열팽창 계수는 스케일의 열팽창 계수와 일치할 필요가 없습니다.

³ 20 μm RTLIF 시스템의 권장되는 최대 축 길이는 1 m입니다.

RCLC 유리 스파 설치 도면

치수 및 공차(mm)



자세한 설치 도면은 www.renishaw.com/atomdownloads를 참조하십시오.

RCLC 유리 스파 기술 사양

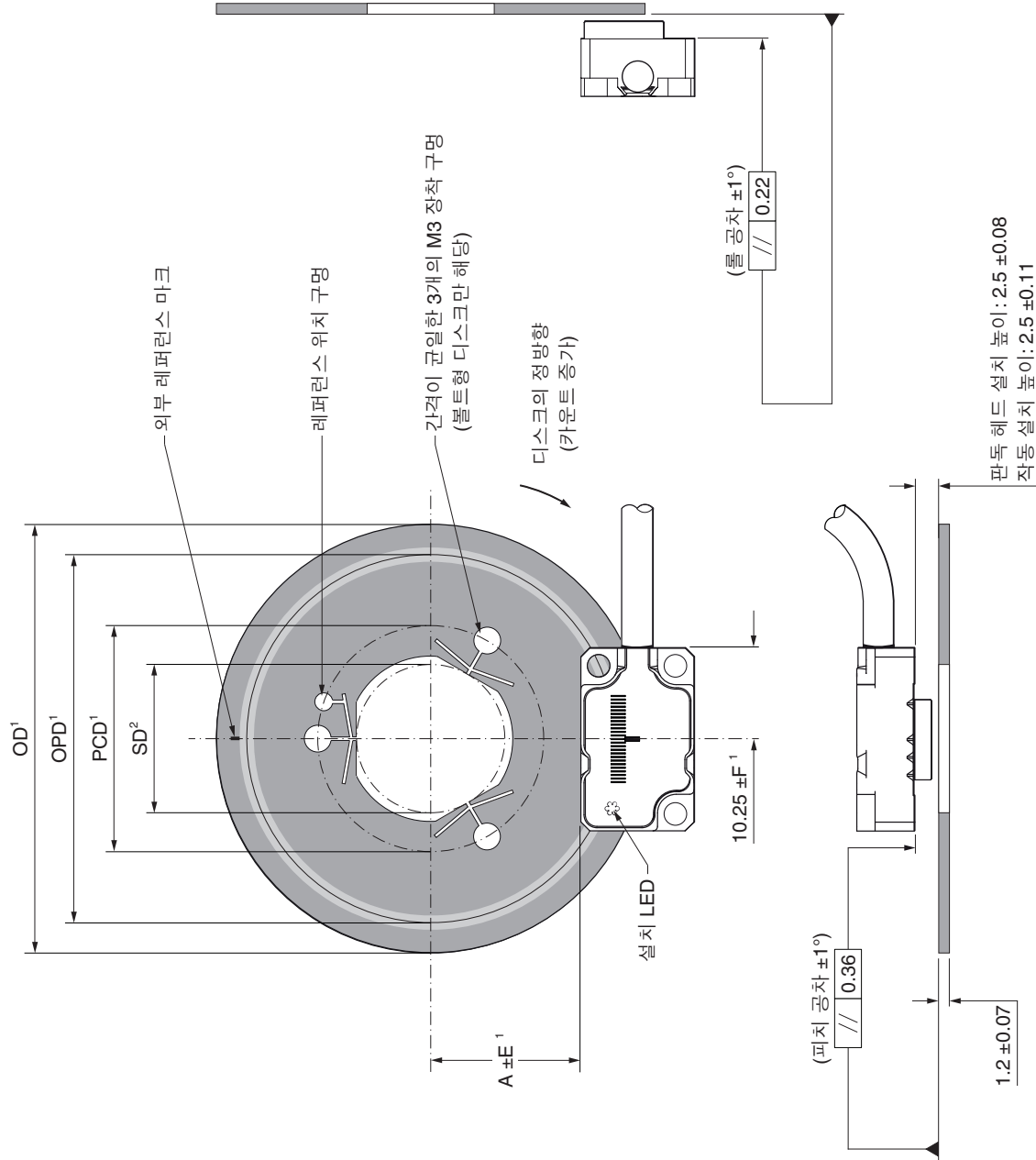
재질	소다 석회 유리, 접착식 양면 테이프로 장착
형태(높이 × 너비)	1.1 mm × 6.35 mm(접착제 포함)
피치	20 μm 및 40 μm
데이텀 장착	스케일 한쪽 면의 접착제 (A-9531-0342) 고정
레퍼런스 마크	지정된 속도와 온도 범위 전체에서 분해능 단위의 반복 정도를 가지는 자동 위상 옵티컬 레퍼런스 마크 이동 중간 또는 한쪽 종단(판독 헤드 방향으로 결정)
정확도(20 °C 조건)	±3 μm
열팽창 계수	~8 μm/m/°C
질량	13.9 g/m

RCLC 유리 스파 길이

전체 길이 L(mm)	측정 길이 ML(mm)
10	7
18	15
30	27
55	52
80	77
100	97
105	102
130	127

CENTRUM CSF40 로터리 디스크와 외부 레퍼런스 마크 설치 도면

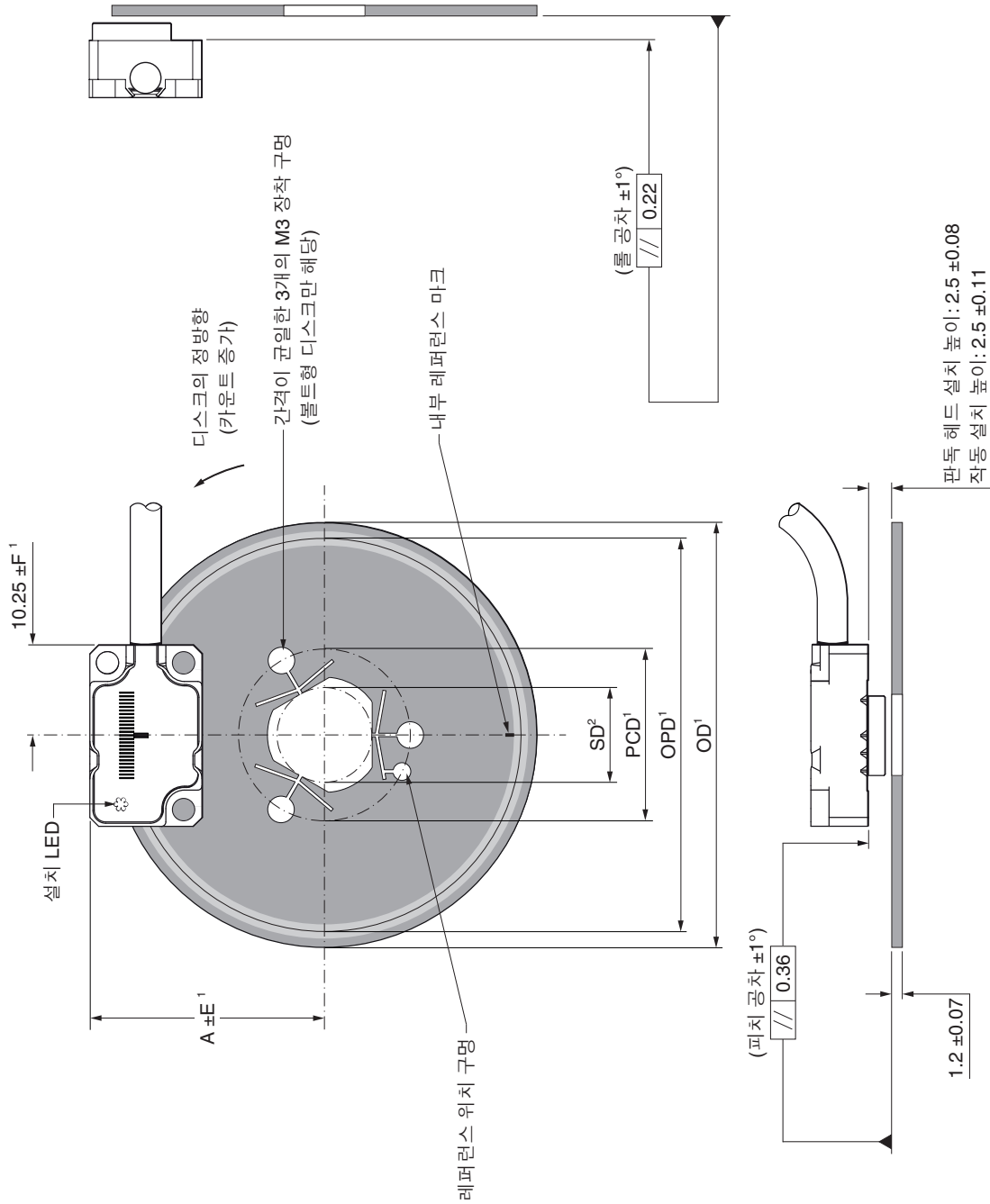
치수 및 공차(mm)



1 공차는 15페이지에, 치수는 16페이지에 정의되어 있습니다.
 2 디스크의 내부 직경은 h6의 공차를 가지는 SD와 동일한 샤프트 직경에 맞도록 설계되었습니다. SD의 치수는 16페이지에 정의되어 있습니다.

CENTRUM CSF40 로터리 디스크와 내부 레퍼런스 마크 설치 도면

치수 및 공차(mm)



¹ 공차는 15페이지에, 치수는 16페이지에 정의되어 있습니다.

² 디스크의 내부 직경은 h6의 공차를 가지는 SD와 동일한 샤프트 직경에 맞도록 설계되었습니다. SD의 치수는 16페이지에 정의되어 있습니다.

CENTRUM CSF40 로터리 디스크 공차

반경 및 종단 공차

옵티컬 직경(mm)	반경 공차(mm)
OPD	E
< 20	0.100
< 30	0.125
< 40	0.175
≥ 40	0.200

옵티컬 직경(mm)	종단 공차(mm)
OPD	F
< 30	0.100
< 45	0.150
< 60	0.200
≥ 60	0.300

CENTRUM CSF40 로터리 디스크 치수

CSF40 디스크는 거의 모든 응용 분야에 맞춰 사용자가 지정할 수 있습니다. 아래에 명시된 한계와 종속성을 사용하여 맞춤형 CSF40 디스크의 치수를 나타내는 근사치를 생성할 수 있습니다.

절대 한계는 CSF40 디스크의 가능한 최대 및 최소 크기에 영향을 주는 물리적인 한계에 해당합니다. 종속성은 서로와 관련된 매개변수 값을 제한합니다.

주: 이 정보는 디스크 설계 방법에 대한 완전하고 포괄적인 지침을 제공하지 않습니다. 추가 지원은 가까운 Renishaw 지사로 문의하십시오.

절대 한계

장착	레퍼런스 마크	라인 카운트		OPD ¹ (mm)		SD ¹ (mm)		OD ¹ (mm)	
		최소	최대	최소	최대	최소	최대	최소	최대
볼트형	외부	2 482	8 890	31.6	113.2	7.0	88.6	38.4	120
	내부	3 204	9 142	40.8	116.4	7.0	82.6	44.4	120
클램프형	외부	1 900	8 890	24.2	113.2	7.0	95.0	31.0	120
	내부	2 624	9 142	33.4	116.4	7.0	90.0	37.0	120

종속성

중요: 라인 수(LC)는 언제나 정수여야 합니다.

일반 정보

- 모든 치수는 mm 단위입니다.
- 외부 직경(OD) – 샤프트 직경(SD)은 ≤ 40 mm여야 합니다.
- 샤프트 직경(SD)은 ≤ 19/24 × OD여야 합니다.
- 옵티컬 직경(OPD) = $\frac{LC \times 0.04}{\pi}$

장착 사양

장착	레퍼런스 마크	SD ¹	OD ¹	PCD ¹	판독 헤드(A)
볼트형	외부	≤ OPD – 24.6	≥ OPD + 6.8	≤ OPD – 15.9 및 ≥ SD + 8.7	OPD/2 – 4.11
	내부	≤ OPD – 33.8	≥ OPD + 3.6	≤ OPD – 25.1 및 ≥ SD + 8.7	OPD/2 + 4.11
클램프형	외부	≤ OPD – 17.2	≥ OPD + 6.8	해당 없음	OPD/2 – 4.11
	내부	≤ OPD – 26.4	≥ OPD + 3.6	해당 없음	OPD/2 + 4.11

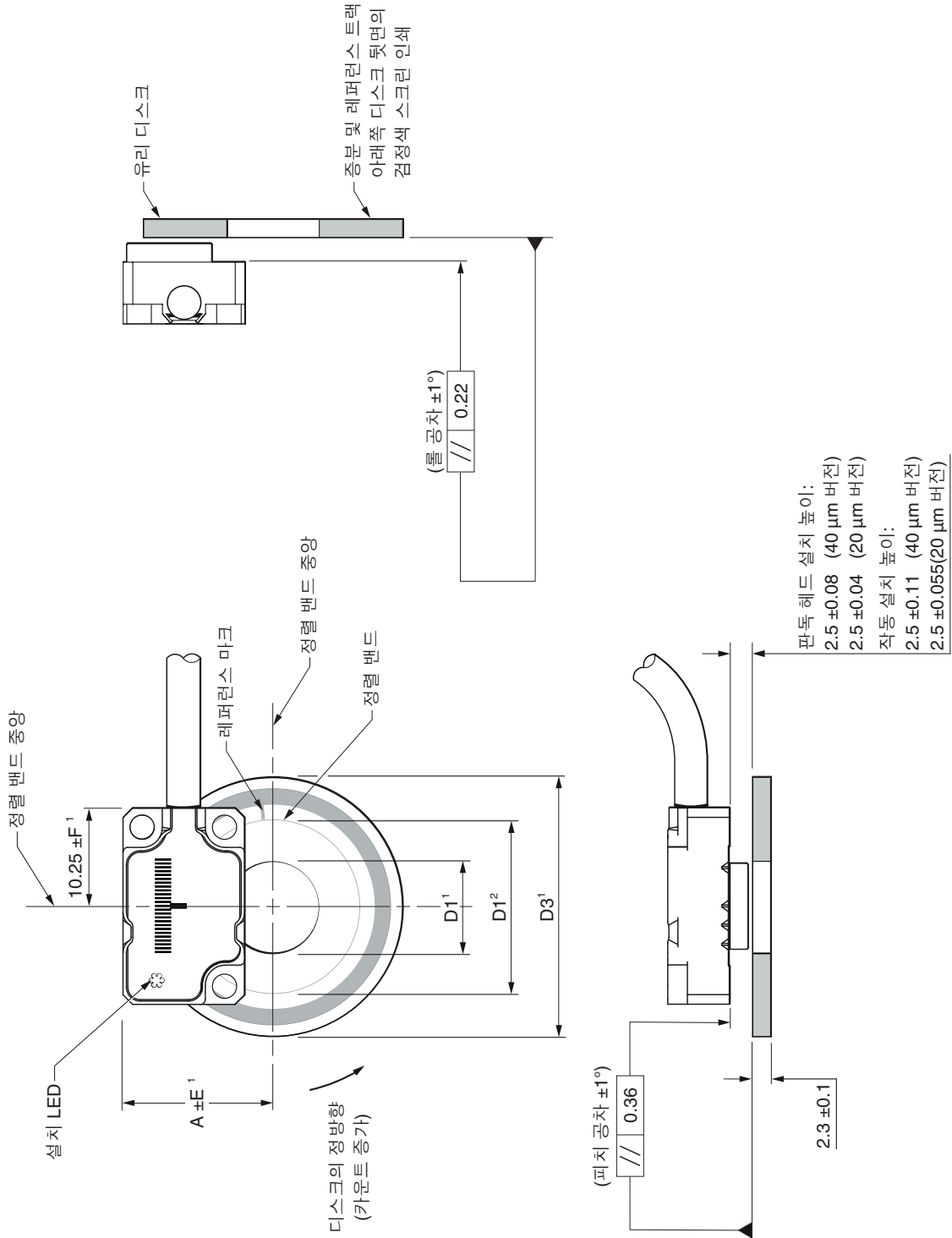
¹ OD = 외부 직경; SD = 샤프트 직경; OPD = 옵티컬 직경; PCD = 볼트 구멍 직경.

CENTRUM CSF40 로터리 디스크 기술 사양

재질	304 등급 스테인리스 스틸
형태	1.2 mm 두께
피치	40 μm
레퍼런스 마크	단일 레퍼런스 마크(외부 또는 내부)
설치 정확도(샤프트 기준 스케일)	$\leq \pm 10 \mu\text{m}$
이심률(샤프트 기준 스케일)	일반적으로 $\leq \pm 5 \mu\text{m}$
눈금 정확도	일반적으로 $\leq \pm 0.5 \mu\text{m}$
열 팽창 계수(20°C 조건)	$15.5 \pm 0.5 \mu\text{m}/\text{m}/^\circ\text{C}$
밀도	$8000 \text{ kg}/\text{m}^3$

RCDM 로터리 디스크 설치 도면

치수 및 공차(mm)



¹ 공차는 19페이지에, 치수는 20페이지에 정의되어 있습니다.

RCDM 로터리 디스크 공차

반경 및 종단 공차

20 μm 디스크

옵티컬 직경(mm)	반경 공차(mm)
OPD	E
< 30	0.100
< 60	0.125
< 80	0.150
≥ 80	0.200

옵티컬 직경(mm)	종단 공차(mm)
OPD	F
< 50	0.075
< 60	0.100
< 80	0.125
< 100	0.175
≥ 100	0.225

40 μm 디스크

옵티컬 직경(mm)	반경 공차(mm)
OPD	E
< 20	0.100
< 30	0.125
< 40	0.175
≥ 40	0.200

옵티컬 직경(mm)	종단 공차(mm)
OPD	F
< 30	0.100
< 40	0.150
< 60	0.200
≥ 60	0.300

RCDM 로터리 디스크 치수

20 μm 디스크

옵티컬 직경 (mm)	라인 카운트	공칭 외부 직경 ¹ (mm)	D1 (mm)	D2 (mm)	D3 (mm)	A (mm)
26.08	4 096	30	12.8	21.15	29.9	17.15
31.83	5 000	36	12.8	26.9	35.9	20.03
45.84	7 200	50	25.5	40.9	49.9	27.03
52.15	8 192	56	25.5	47.25	55.9	30.19
63.66	10 000	68	25.5	58.55	67.9	35.94
104.3	16 384	108	50.9	99.2	107.9	56.26

40 μm 디스크

옵티컬 직경 (mm)	라인 카운트	공칭 외부 직경 ¹ (mm)	D1 (mm)	D2 (mm)	D3 (mm)	A (mm)
13.04	1 024	17	3.275	8.1	16.9	10.63
15.92	1 250	20	3.275	11	19.9	12.07
21.01	1 650	25	6.46	16.1	24.9	14.62
22.92	1 800	27	9.625	18	26.9	15.57
26.08	2 048	30	12.8	21.15	29.9	17.15
31.83	2 500	36	12.8	26.9	35.9	20.03
45.84	3 600	50	25.5	40.9	49.9	27.03
52.15	4 096	56	25.5	47.25	55.9	30.19
63.66	5 000	68	25.5	58.55	67.9	35.94
104.3	8 192	108	50.9	99.2	107.9	56.26

¹ 요청 시 특별한 디스크 크기를 지원합니다

RCDM 로터리 디스크 기술 사양

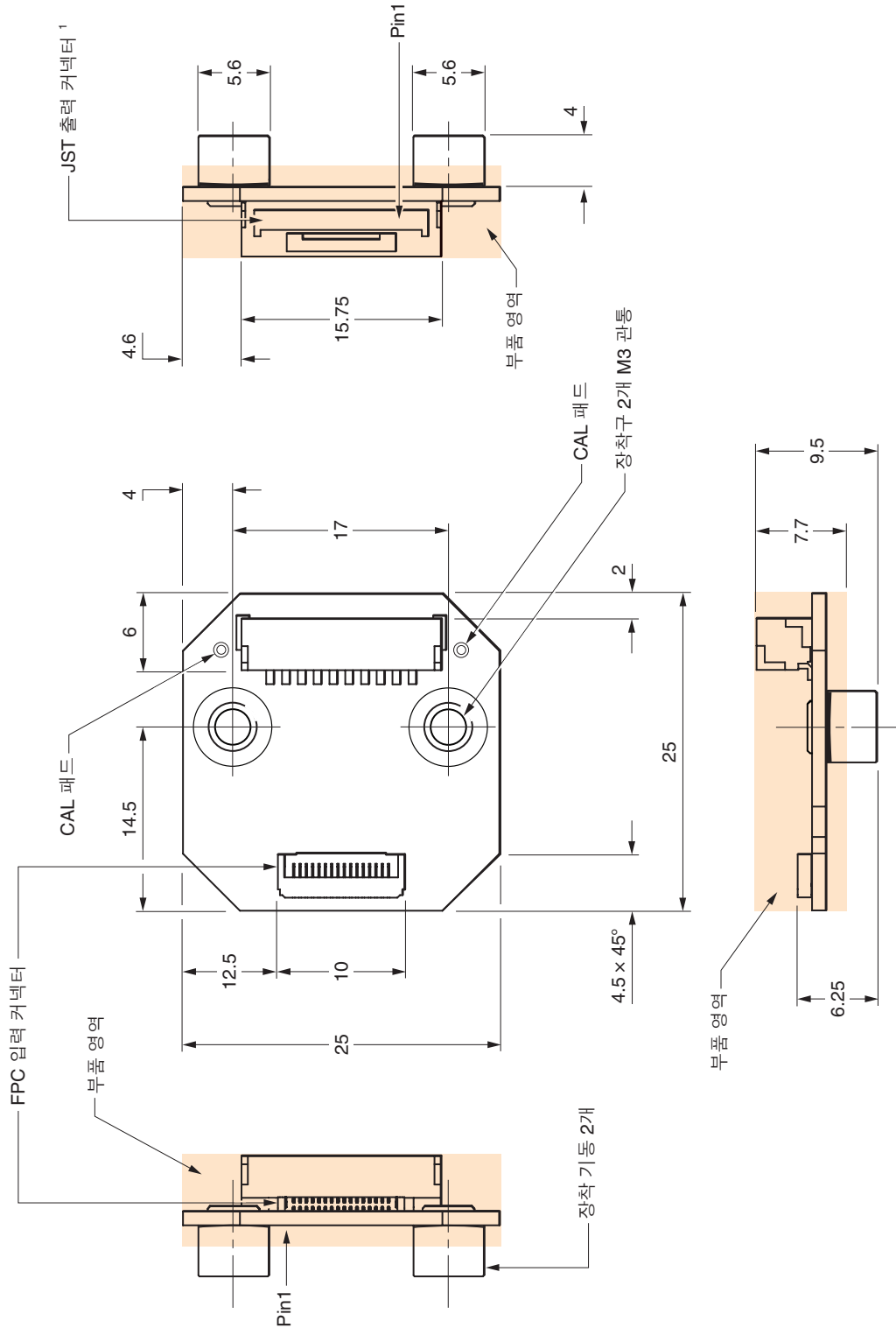
재질	소다 석회 유리
형태	2.3 mm 두께
피치	20 μm 및 40 μm
레퍼런스 마크	단일 레퍼런스 마크
열팽창 계수	~8 μm/m/°C

RCDM 로터리 디스크 눈금 정확도

옵티컬 직경(mm)	공칭 외경(mm)	눈금 정확도(arc seconds)
13.04	17	15.81
15.92	20	12.95
21.01	25	9.82
22.92	27	9
26.08	30	7.91
31.83	36	6.49
45.84	50	4.5
52.15	56	3.95
63.66	68	3.24
104.3	108	2.78

ACi 인터페이스 - FPC 버전 치수 도면

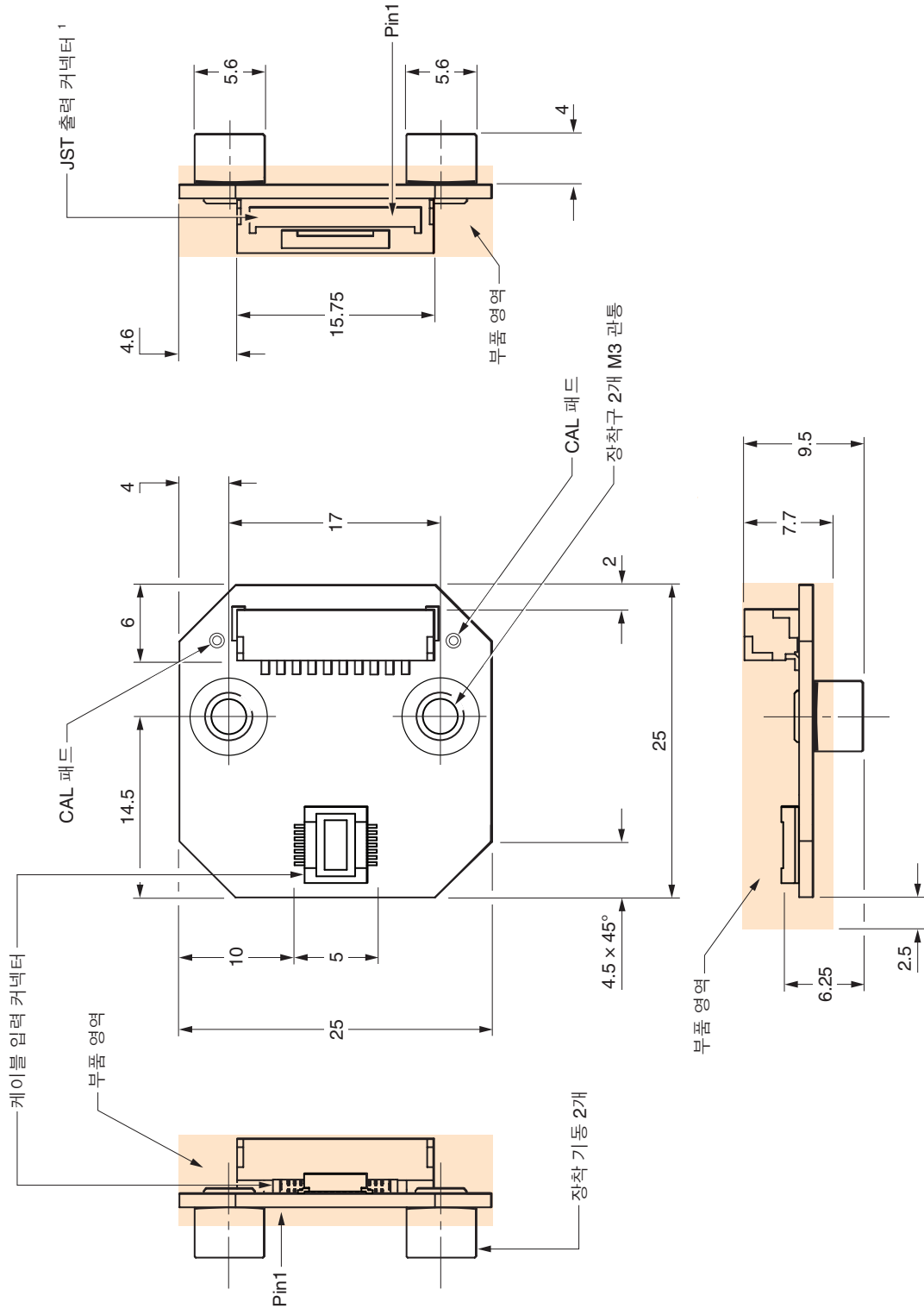
치수 및 공차(mm)



¹ 10핀 JST, GH 크립 프 커넥터, 1.25mm 피치, 26 ~ 30 AWG 케이블 크기에 적합.

ACi 인터페이스 - 케이블 버전 치수 도면

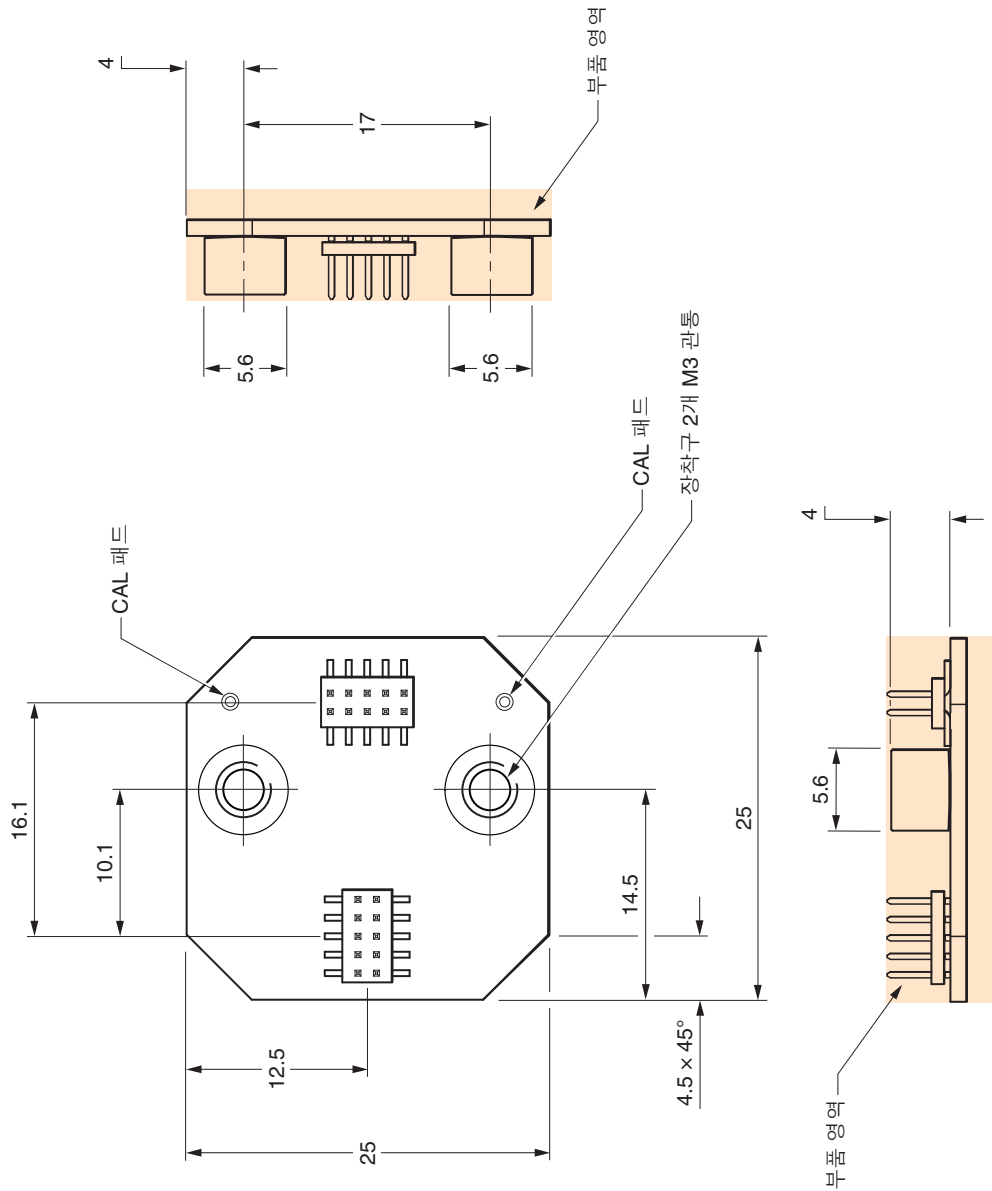
치수 및 공차(mm)



¹ 10핀 JST, GH 크립 프 커넥터, 1.25mm 피치, 26 ~ 30 AWG 케이블 크기에 적합.

ACi 인터페이스 - PCB 장착 버전 치수 도면

치수 및 공차(mm)



ACi 속도

20 μm 엔코더

최대 속도(m/s)								최저 권장 카운터 입력 주파수(MHz)
0020 (1 μm)	0040 (0.5 μm)	0080 (0.25 μm)	0100 (0.2 μm)	0200 (0.1 μm)	0400 (50 nm)	1000 (20 nm)	2000 (10 nm)	
6.5	6.5	6.5	5.8	3	-	-	-	40
6.5	6.5	4	3.2	1.6	-	-	-	20
-	-	-	-	-	0.35	0.13	0.06	12
6.5	4	2	1.6	0.8	-	-	-	10
-	-	-	-	-	0.18	0.06	0.03	6
4	2	1	0.8	0.4	-	-	-	5
-	-	-	-	-	0.12	0.04	0.02	4

40 μm 엔코더

최대 속도(m/s)								최저 권장 카운터 입력 주파수(MHz)
0020 (2 μm)	0040 (1 μm)	0080 (0.5 μm)	0100 (0.4 μm)	0200 (0.2 μm)	0400 (0.1 μm)	1000 (40 nm)	2000 (20 nm)	
13	13	13	11.6	6	-	-	-	40
13	13	8	6.4	3.2	-	-	-	20
-	-	-	-	-	0.7	0.26	0.12	12
13	8	4	3.2	1.6	-	-	-	10
-	-	-	-	-	0.36	0.12	0.06	6
8	4	2	1.6	0.8	-	-	-	5
-	-	-	-	-	0.24	0.08	0.04	4

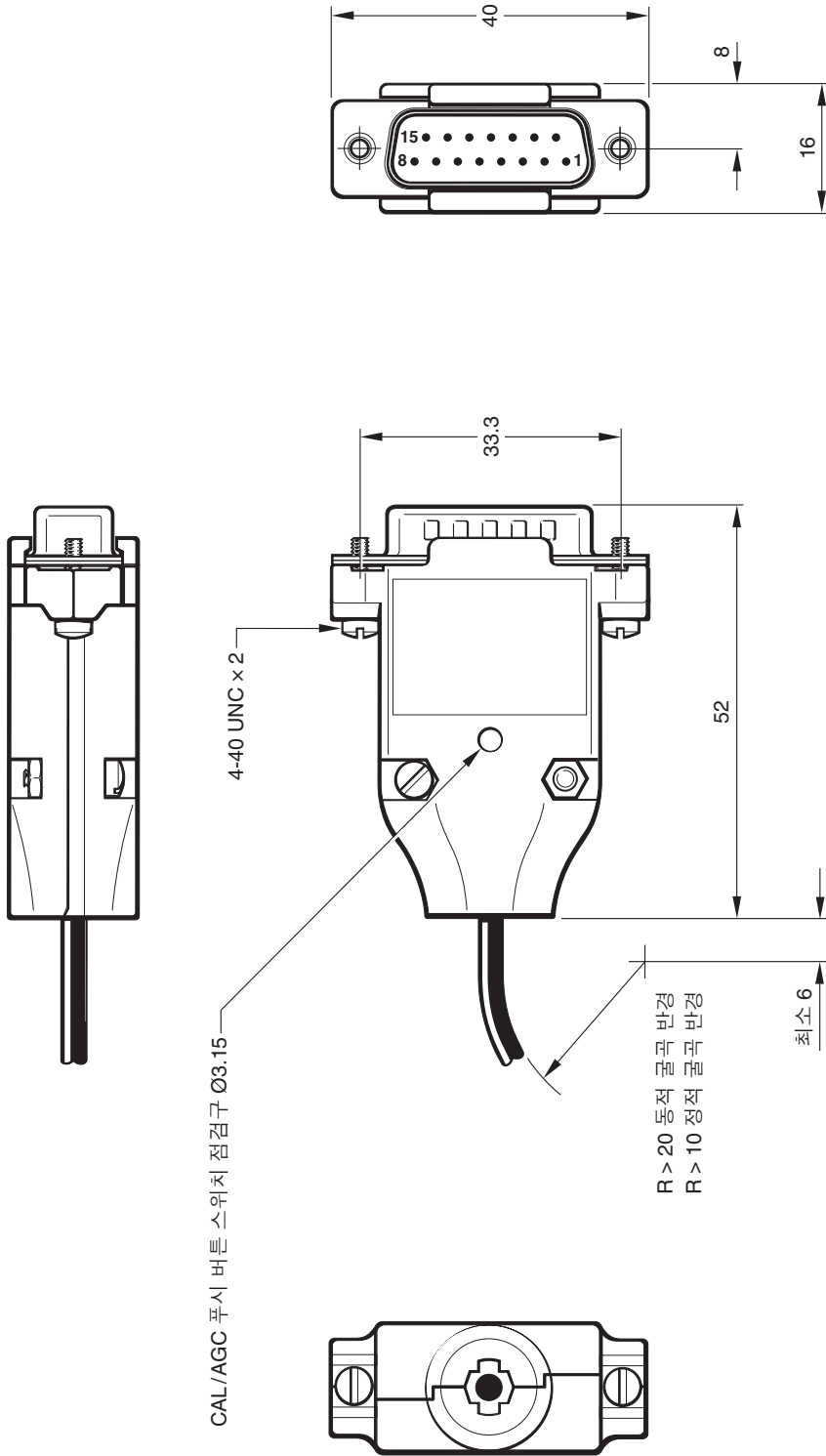
각 속도

각 속도는 옵티컬 직경에 따라 달라집니다. rev/min으로 변환하려면 다음 방정식을 사용하십시오.

$$\text{각 속도(rev/min)} = \frac{V \times 1000 \times 60}{\pi D} \quad V = \text{최대 선형 속도(m/s)}, D = \text{선택한 디스크의 옵티컬 직경(mm)}$$

Ri 인터페이스 치수 도면

치수 및 공차(mm)



Ri 속도

클러킹된 출력

Ri0100, Ri0200, Ri0400 인터페이스는 클러킹된 출력을 지원합니다.

고객은 최저 권장 카운터 입력 주파수를 준수해야 합니다.

최대 속도(m/s)						최저 권장 카운터 입력 주파수 (MHz)
20 μm 시스템			40 μm 시스템			
0100 (0.2 μm)	0200 (0.1 μm)	0400 (50 nm)	0100 (0.4 μm)	0200 (0.2 μm)	0400 (0.1 μm)	
-	0.8	0.4	-	1.6	0.8	12
-	0.5	0.25	-	1	0.5	10
0.8	0.4	0.2	1.6	0.8	0.4	6
0.5	0.25	0.12	1	0.5	0.24	4

클러킹되지 않은 출력

Ri0004, Ri0008, Ri0020, Ri0040 인터페이스는 클러킹되지 않은 출력을 지원합니다.

20 μm 시스템		40 μm 시스템		최저 권장 카운터 입력 주파수(MHz)
인터페이스 유형	최대 속도(m/s)	인터페이스 유형	최대 속도(m/s)	
0004(5 μm)	10	0004(10 μm)	20	$\left(\frac{\text{엔코더 속도(m/s)}}{\text{분해능(μm)}} \right) \times 4 \text{ 안전 계수}$
0008(2.5 μm)	10	0008(5 μm)	20	
0020(1 μm)	10	0020(2 μm)	20	
0040(0.5 μm)	10	0040(1 μm)	20	

아날로그 출력

40 μm 시스템 - 20 m/s(-3dB)

20 μm 시스템 - 10 m/s(-3dB)

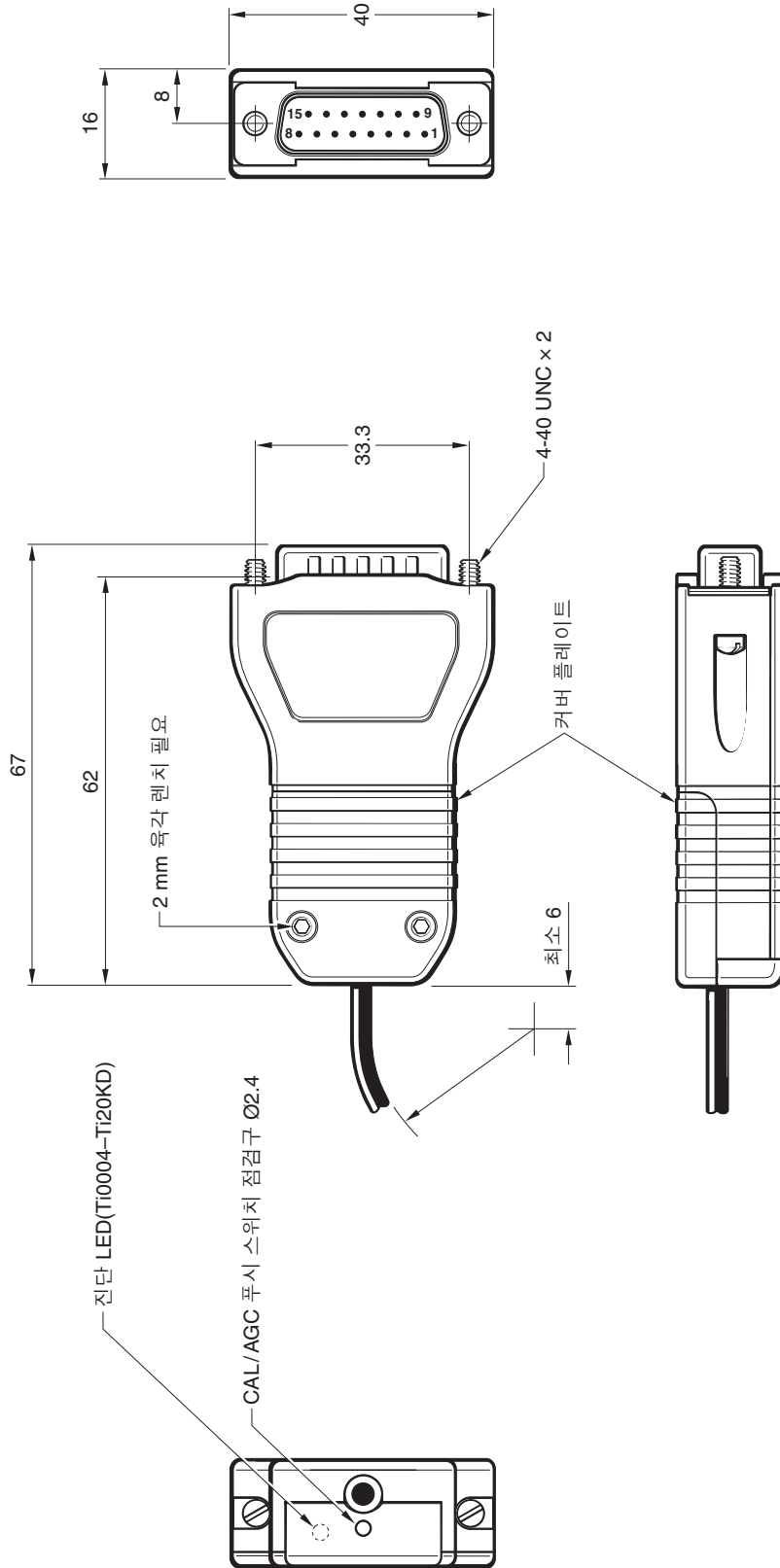
각 속도

각 속도는 옵티컬 직경에 따라 달라집니다. rev/min으로 변환하려면 다음 방정식을 사용하십시오.

$$\text{각 속도(rev/min)} = \frac{V \times 1000 \times 60}{\pi D} \quad V = \text{최대 선형 속도(m/s)}, D = \text{선택한 디스크의 옵티컬 직경(mm)}$$

Ti 인터페이스 치수 도면

치수 및 공차(mm)



Ti 속도

20 μm 시스템

최대 속도(m/s)											최저 권장 카운터 입력 주파수(MHz)
Ti0004 5 μm	Ti0020 1 μm	Ti0040 0.5 μm	Ti0100 0.2 μm	Ti0200 0.1 μm	Ti0400 50 nm	Ti1000 20 nm	Ti2000 10 nm	Ti4000 5 nm	Ti10KD 2 nm	Ti20KD 1 nm	
10	10	10	6.48	3.24	1.62	0.648	0.324	0.162	0.0654	0.032	50
10	10	10	5.4	2.7	1.35	0.54	0.27	0.135	0.054	0.027	40
10	10	8.1	3.24	1.62	0.81	0.324	0.162	0.081	0.032	0.016	25
10	10	6.75	2.7	1.35	0.675	0.27	0.135	0.068	0.027	0.013	20
10	9	4.5	1.8	0.9	0.45	0.18	0.09	0.045	0.018	0.009	12
10	8.1	4.05	1.62	0.81	0.405	0.162	0.081	0.041	0.016	0.0081	10
10	6.48	3.24	1.29	0.648	0.324	0.13	0.065	0.032	0.013	0.0065	8
10	4.5	2.25	0.9	0.45	0.225	0.09	0.045	0.023	0.009	0.0045	6
10	3.37	1.68	0.67	0.338	0.169	0.068	0.034	0.017	0.0068	0.0034	4
4.2	0.84	0.42	0.16	0.084	0.042	0.017	0.008	0.004	0.0017	0.0008	1

40 μm 시스템

최대 속도(m/s)											최저 권장 카운터 입력 주파수 (MHz)
Ti0004 10 μm	Ti0020 2 μm	Ti0040 1 μm	Ti0100 0.4 μm	Ti0200 0.2 μm	Ti0400 0.1 μm	Ti1000 40 nm	Ti2000 20 nm	Ti4000 10 nm	Ti10KD 4 nm	Ti20KD 2 nm	
20	20	20	12.96	6.48	3.25	1.296	0.648	0.324	0.013	0.064	50
20	20	20	10.8	5.4	2.7	1.08	0.54	0.27	0.108	0.054	40
20	20	16.2	6.48	3.24	1.62	0.648	0.324	0.162	0.064	0.032	25
20	20	13.5	5.4	2.7	1.34	0.54	0.27	0.136	0.054	0.026	20
20	18	9	3.6	1.8	0.9	0.36	0.18	0.09	0.036	0.018	12
20	16.2	8	3.24	1.62	0.8	0.324	0.162	0.082	0.032	0.0162	10
20	12.96	6.48	2.58	1.296	0.648	0.26	0.13	0.064	0.026	0.013	8
20	9	4.5	1.8	0.9	0.45	0.18	0.09	0.046	0.018	0.009	6
20	6.74	3.36	1.34	0.676	0.338	0.136	0.068	0.034	0.0136	0.0068	4
8.4	1.68	0.84	0.32	0.168	0.084	0.034	0.016	0.008	0.0034	0.0016	1

아날로그 속도

40 μm 시스템 - 20 m/s(-3dB)

20 μm 시스템 - 10 m/s(-3dB)

각 속도

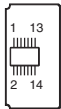
각 속도는 옵티컬 직경에 따라 달라집니다. rev/min으로 변환하려면 다음 방정식을 사용하십시오.

$$\text{각 속도(rev/min)} = \frac{V \times 1000 \times 60}{\pi D} \quad V = \text{최대 선형 속도(m/s)}, D = \text{선택한 디스크의 옵티컬 직경(mm)}$$

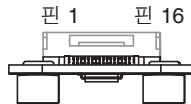
인터페이스 신호

ACi FPC 및 케이블 버전 인터페이스(디지털 출력 전용)

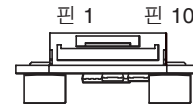
기능	입력				출력			
	신호	케이블		FPC	JST			
		색상	핀	핀	신호	핀		
전원 ¹	5 V	갈색	4	7, 8	5 V	9		
	0 V	흰색	13	3, 6, 11, 14	0 V	10		
증분	V ₁	+	빨간색	9	12	A	+	1
		-	파란색	5	13	A	-	2
	V ₂	+	노란색	12	15	B	+	3
		-	녹색	14	16	B	-	4
레퍼런스 마크	V ₀	+	보라색	2	4	Z	+	5
		-	회색	8	5		-	6
셋업	V _x	투명	6	1	X			7
원격 CAL	CAL	주황색	10	2	CAL			8
차폐	-	스크린	케이블 고정부	-	-	-	-	-
연결 안 함	-	-	1, 3, 7, 11	9, 10	-	-	-	-



케이블 버전 입력 커넥터



ACi FPC 입력 커넥터

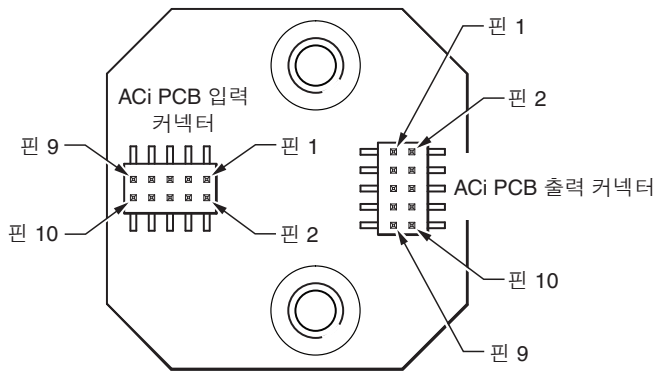


ACi JST 출력 커넥터

¹ 모든 전원 연결을 사용하여 케이블의 전압 강하를 최소화하거나 전압 감지 기능으로 사용될 수 있습니다.

ACi PCB 장착 버전 인터페이스(디지털 출력 전용)

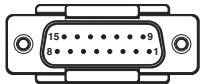
기능	입력		출력			
	신호	핀	신호	핀		
전원	5 V	9	5 V	6		
	0 V	2	0 V	5		
증분	V ₁	+	4	A	+	8
		-	6		-	10
	V ₂	+	3	B	+	7
		-	1		-	9
레퍼런스 마크	V ₀	+	8	Z	+	3
		-	10		-	1
원격 CAL	V _x	7	X	4		
차폐	CAL	5	CAL	2		



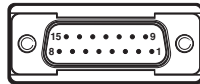
인터페이스 신호

Ri 및 Ti 인터페이스

기능	디지털		아날로그			
	신호	핀	신호	핀 (표준)	핀 ¹ (대체)	
전원 ²	5V	7, 8	5V	4, 5	4, 12	
	0V	2, 9	0V	12, 13	2, 10	
증분 신호	A	+	V ₁	+	9	1
		-		-	1	9
	B	+	V ₂	+	10	3
		-		-	2	11
레퍼런스 마크	Z	+	V ₀	+	3	14
		-		-	11	7
알람 ³	E	+	-	-	-	-
		-		3	-	-
셋업	X	1	V _x	6	13	
원격 CAL	-	-	CAL	14	5	
차폐	-	케이스	-	케이스	케이스	
연결 안 함	-	10, 15	-	7, 8, 15	6, 8, 15	



Ri 커넥터




Ti 커넥터

¹ Ri 인터페이스만 해당.

² 모든 전원 연결을 사용하여 케이블의 전압 강하를 최소화하거나 전압 감지 기능으로 사용될 수 있습니다.

³ 알람 신호는 라인 구동식 신호 또는 3상으로 출력할 수 있습니다. 주문 시 원하는 옵션을 선택하십시오.

일반 사양

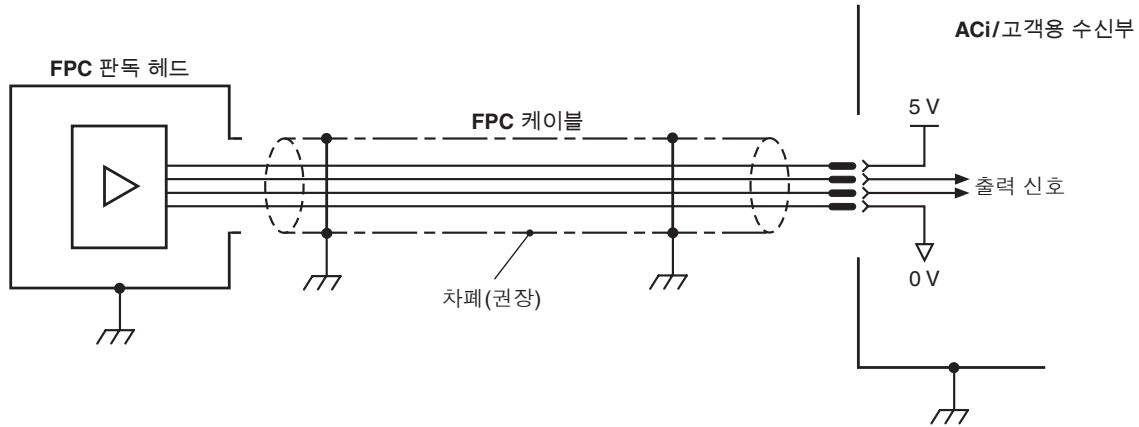
전원 공급 장치 ¹	5 V ±10%	ATOM 판독 헤드 - 일반적으로 < 50 mA ACi ATOM - 일반적으로 < 100 mA Ri ATOM - 일반적으로 < 100 mA Ti ATOM - 일반적으로 < 200 mA 아날로그 출력의 경우 120R로 중단 시 추가로 총 10 mA가 유도됩니다 디지털 출력의 경우 120R로 중단 시 추가로 채널 쌍당 25 mA가 유도됩니다 (예: A+, A-) 표준 EN 60950-1의 SELV 요건을 준수하는 5 Vdc 공급 장치에서 공급하는 전력 리플 최대 200 mVpp(최대 주파수 500 kHz 조건)
온도	보관 시 작동 시	-20 °C ~ +70 °C 0 °C ~ +70 °C
습도		95% 상대 습도(비응축), IEC 60068-2-78
방수 규격	케이블 버전 FPC 버전 Ri 인터페이스 Ti 인터페이스	IP40 IP20(리드 장착) IP20 IP20
가속(시스템) ²	작동 시	400 m/s ² , 3축
충격(시스템)	작동 시	1000 m/s ² , 6 ms, ½ 정현파, 3 축
진동	작동 시	사인파 최대 100 m/s ² @ 55 Hz ~ 2000 Hz, 3 축
질량	케이블 판독 헤드 FPC 판독 헤드 케이블 Ti 인터페이스 Ri 인터페이스 ACi 인터페이스	4 g 2.3 g 18 g/m 100 g 70 g 4 g
판독 헤드 케이블		10 코어, High-Flex, EMI 쉴드 케이블, 최대 외경 3.5 mm Flex 수명 > 20 × 10 ⁶ 사이클(20 mm 굴곡 반경 조건), 최대 길이 5 m (Renishaw 승인 연장 케이블 사용 시 최대 25 m 길이의 연장 케이블 허용) UL 승인 부품 
FPC 케이블		16 코어, 0.5 mm 피치, 최대 노출 도체 길이 2.5 mm, 최대 길이 1 m
커넥터 옵션	케이블 버전 FPC	Ri, Ti, ACi(케이블 버전) 인터페이스와 호환되는 인터보드 커넥터 15핀 D형 커넥터 16 코어, 0.5 mm 피치, ACi(FPC 버전)와 호환
일반 SDE(아날로그)	20 µm 버전 40 µm 버전	< ±75 nm < ±120 nm

¹ 전류 소비량 수치는 중단되지 않은 시스템을 나타냅니다.

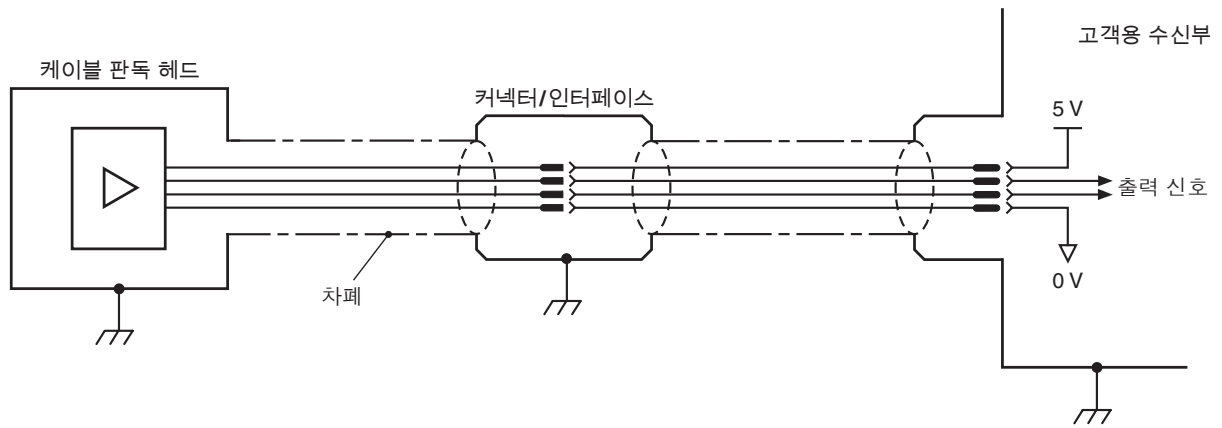
² 볼트형 CENTRUM CSF40 가속: 100 m/s²(반경), 50 m/s²(축)

전기 연결

접지 및 실드



FPC에 대한 자세한 내용은 설치 안내서를 참조하십시오.

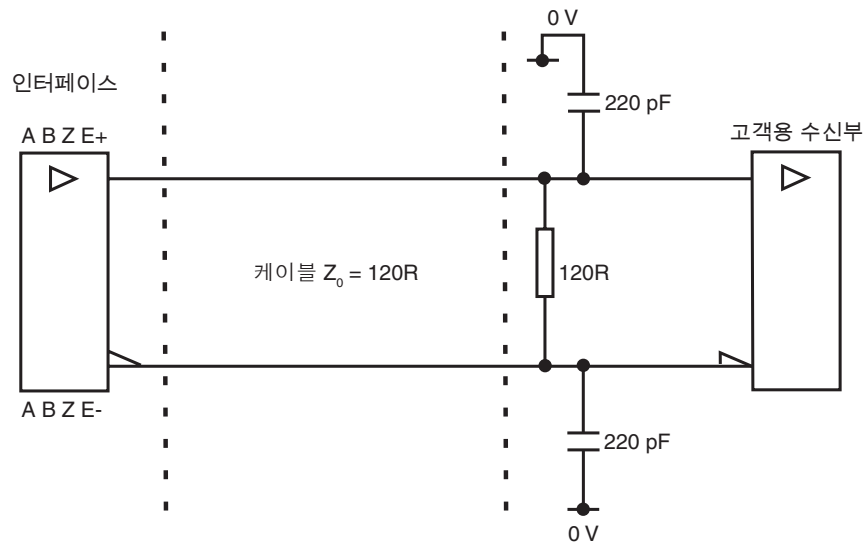


중요: 실드는 기계 접지(필드 그라운드)에 연결해야 합니다.

주: 인터페이스와 고객용 수신부 사이의 최대 케이블 길이는 클럭킹된 출력에 따라 ACi 및 Ri의 경우 25 m, Ti의 경우 50 m입니다.

권장하는 신호 종단

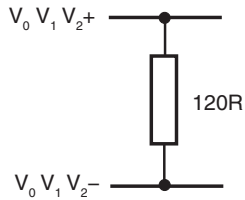
디지털 출력



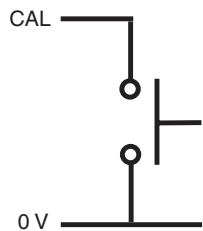
표준 RS422A 라인 수신기 회로.

노이즈 내성 위해 커패시터 추천.

아날로그 출력



원격 CAL 작동



CAL/AGC의 원격 작동은 CAL 핀을 통해 가능합니다.
인터페이스를 사용하지 않는 경우 원격 CAL 작업이 반드시 필요합니다.

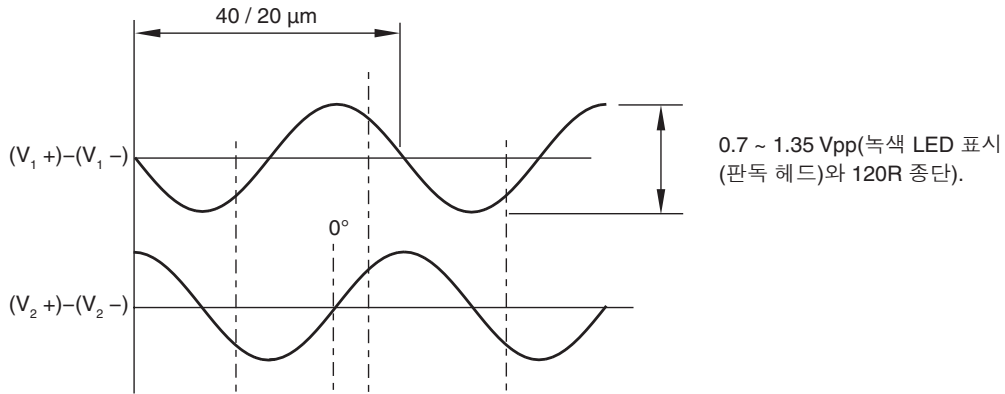
출력 사양

아날로그 출력 신호

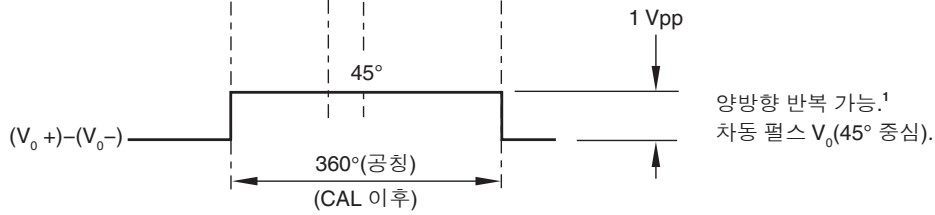
모든 ATOM 판독 헤드와 Ri 및 Ti 아날로그 인터페이스

중분

2개의 채널(V_1 및 V_2) 차동 정현파, 직각 위상, 기준 전압 1.65 V (90° 위상 지연)



참조

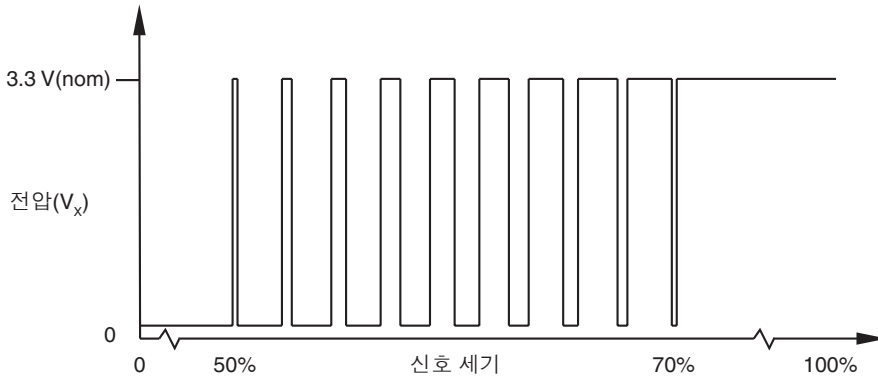


차동 신호 V_{0+} 및 V_{0-} , 기준 전압 1.65 V.

¹ 캘리브레이션된 레퍼런스 마크만 양방향 반복이 가능합니다.

셋업

정상 작동 시

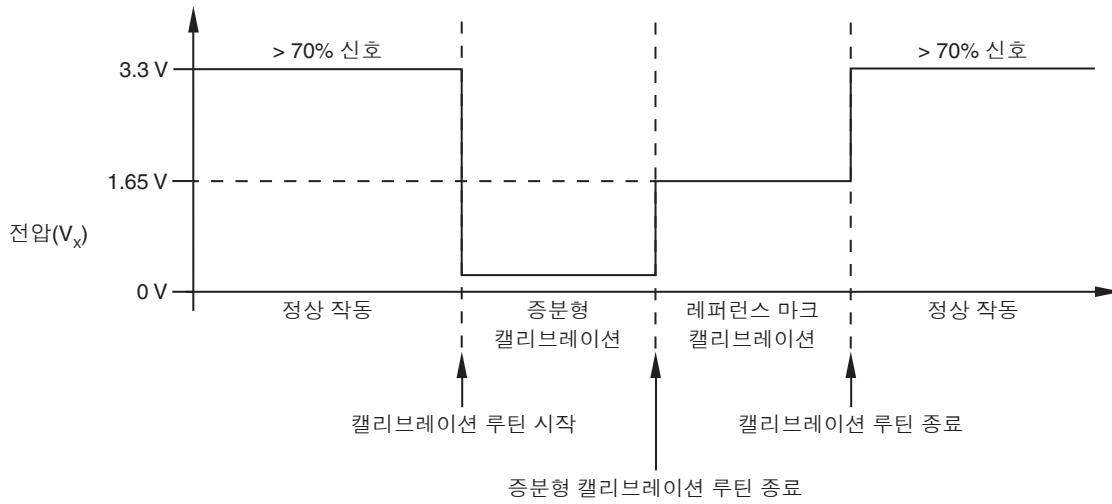


50%~70%의 신호 세기에서 V_x 는 듀티 사이클입니다.

3.3 V출력 신호 폭은 증분 신호 세기에 비례하여 증가합니다.

70% 이상에서 신호 세기 V_x 는 3.3 V입니다.

CAL 루틴



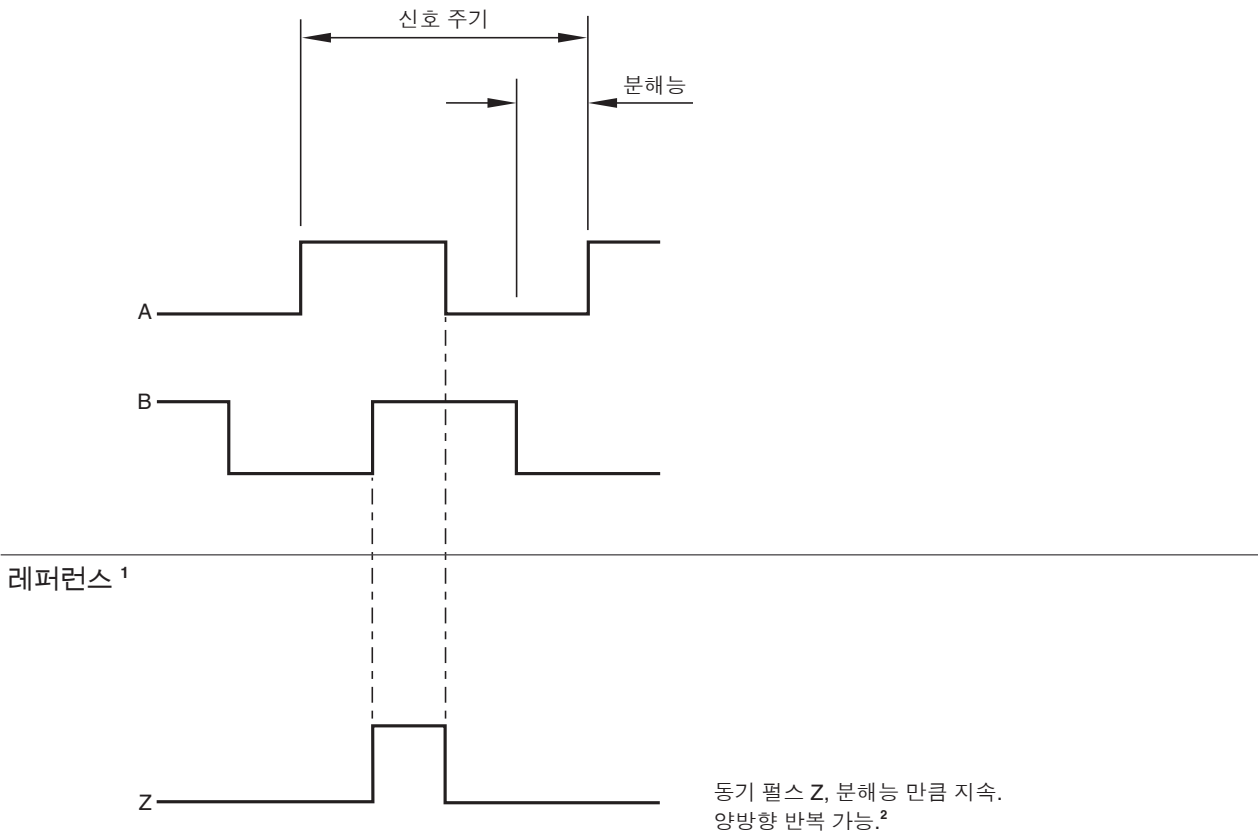
디지털 출력 신호

형태 - EIA RS422A에 대한 구형파 차동 라인 드라이버

모든 ACi 인터페이스와 Ri 디지털 인터페이스 및 Ti 디지털 인터페이스.

증분형¹

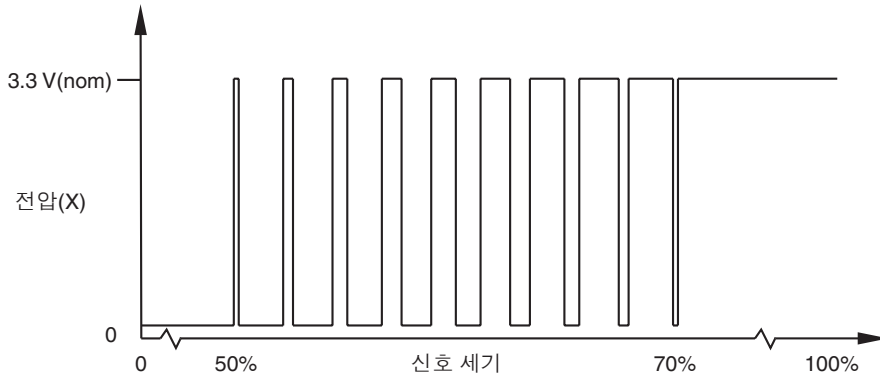
2개의 채널(A 및 B), 직각 위상(90° 위상 지연)



¹ 명확한 설명을 위해 반대 신호는 표시하지 않았습니다.

² 캘리브레이션된 레퍼런스 마크만 양방향 반복이 가능합니다.

셋업(ACi 인터페이스 및 Ri 디지털 인터페이스)

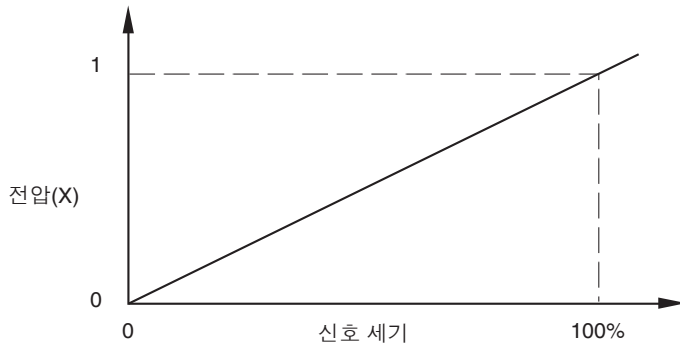


50%~70%의 신호 세기에서 X는 듀티 사이클입니다.

3.3 V출력 신호 폭은 증분 신호 세기에 비례하여 증가합니다.

70% 이상에서 신호 세기 X는 3.3 V입니다.

셋업¹(Ti 디지털 인터페이스만 해당)

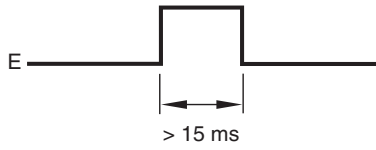


증분형 신호 세기에 비례하는 셋업 신호 전압.

¹ 그림에 나온 셋업 신호는 캘리브레이션 루틴 중에는 나타나지 않습니다.

알람 1

차동 라인 구동식 알람 출력 (Ri 디지털 인터페이스 및 Ti 디지털 인터페이스)



인터페이스 모델	알람 발생 조건
Ri0004	<ul style="list-style-type: none"> • < 40% 신호 • 과속
Ri0008	
Ri0020	
Ri0040	
Ri0100	<ul style="list-style-type: none"> • < 20% 신호 • > 130% 신호
Ri0200	
Ri0400	

인터페이스 모델	알람 발생 조건
Ti	<ul style="list-style-type: none"> • < 20% 신호 • > 135% 신호 • 과속

3상 알람 출력 (ACi 인터페이스, Ri 디지털 인터페이스, Ti 디지털 인터페이스)

알람 조건이 유효할 때 차등 전송된 신호에 의해 15 ms 이상 개방 회로가 됩니다.

¹ 명확한 설명을 위해 반대 신호는 표시하지 않았습니다.

ATOM 20 μm 품목 번호

ATOM 2 F 0 - 000

시리즈 _____

눈금 간격 _____
2 - 20 μm

판독 헤드 유형 _____
F - FPC: FPC 버전 ACi 또는 고객 PCB와 함께 사용
T - 케이블형: 인터보드 커넥터(케이블 버전 ACi, 고객 PCB, Ri 또는 Ti 인터페이스와 함께 사용)
D - 케이블형: D형 커넥터

판독 헤드 게인 설정 _____

선형 축	회전
	RCDM20 유리 디스크
	옵티컬 직경
0 - RTLF20	1 - ≥ 77 mm
0 - RKLf20 ¹	2 - ≥ 42.4 mm ~ < 77 mm
1 - RCLC20 유리 스파	3 - ≥ 31.4 mm ~ < 42.4 mm
-	4 - ≥ 26.1 mm ~ < 31.4 mm

케이블 길이 _____

000 - FPC	100 - 1000 mm
020 - 200 mm	150 - 1500 mm
030 - 300 mm	200 - 2000 mm
050 - 500 mm	300 - 3000 mm
080 - 800 mm	500 - 5000 mm

¹ 부분 원호 분야에 RKLf20은 적합하지 않습니다.

ATOM 40 μm 품목 번호

ATOM 4 F 0 - 000

시리즈 _____

눈금 간격 _____
4 - 40 μm

판독 헤드 유형 _____
F - FPC: FPC 버전 ACi 또는 고객 PCB와 함께 사용
T - 케이블형: 인터보드 커넥터(케이블 버전 ACi, 고객 PCB, Ri 또는 Ti 인터페이스와 함께 사용)
D - 케이블형: D형 커넥터

판독 헤드 게인 설정 _____

선형 축	회전	
	RCDM40 유리 디스크	CENTRUM CSF40 금속 디스크
	옵티컬 직경	옵티컬 직경
0 - RTLF40	1 - ≥ 30.6 mm	C - ≥ 47.0 mm
0 - RKLF40	2 - ≥ 19.7 mm ~ < 30.6 mm	D - ≥ 23.0 mm ~ < 47.0 mm
1 - RCLC40 유리 스파	3 - ≥ 15.2 mm ~ < 19.7 mm	E - ≥ 16.0 mm ~ < 23.0 mm
-	4 - ≥ 13.0 mm ~ < 15.2 mm	-

케이블 길이 _____

000 - FPC	100 - 1000 mm
020 - 200 mm	150 - 1500 mm
030 - 300 mm	200 - 2000 mm
050 - 500 mm	300 - 3000 mm
080 - 800 mm	500 - 5000 mm

리니어 스케일 품목 번호

RTLTF 테이프 스케일

스케일 종류	스케일 피치	길이	중분	품목 번호 (xxxx는 cm 단위 길이) ¹	ATOM 판독 헤드 스케일 유형 호환성
RTLTF20-S	20 μm	20 mm ~ 1 m	10 mm	A-9406-xxxx	0
		1 m ~ 10 m ²	1 m		
RTLTF40H-S	40 μm (고정밀도)	20 mm ~ 1 m	10 mm	A-9408-xxxx	0
		1 m ~ 10 m ²	1 m		
RTLTF40-S	40 μm	20 mm ~ 1 m	10 mm	A-9407-xxxx	0
		1 m ~ 10 m ²	1 m		

RKLF 마스터링 테이프 스케일

스케일 종류	스케일 피치	길이	중분	품목 번호 (xxxx는 cm 단위 길이) ³	ATOM 판독 헤드 스케일 유형 호환성
RKLF20-S	20 μm ⁴	20 mm ~ 1 m	10 mm	A-6767-xxxx	0
		1 m ~ 10 m	1 m		
RKLF40H-S	40 μm (고정밀도) ⁴	20 mm ~ 1 m	10 mm	A-6771-xxxx	0
		1 m ~ 10 m	1 m		
RKLF40	40 μm	20 mm ~ 1 m	10 mm	A-6769-xxxx	0
		1 m ~ 10 m	1 m		

RCLC 유리 스파

길이(mm)	20 μm	40 μm	ATOM 판독 헤드 스케일 유형 호환성
10	A-9404-2010	A-9404-4010	1
18	A-9404-2018	A-9404-4018	1
30	A-9404-2030	A-9404-4030	1
55	A-9404-2055	A-9404-4055	1
80	A-9404-2080	A-9404-4080	1
100	A-9404-2100	A-9404-4100	1
105	A-9404-2105	A-9404-4105	1
130	A-9404-2130	A-9404-4130	1

¹ 예를 들어 A-9408-0070을 주문하면 RTLTF40H-S 스케일의 길이는 70 cm입니다.

² 10 m를 초과하는 길이는 요청 시 제공됩니다.

³ 예를 들어 A-6767-0070을 주문하면 RKLF20-S 스케일의 길이는 70 cm입니다.

⁴ 부분 원호 분야용으로는 권장하지 않습니다.

로터리 디스크 품목 번호

RCDM 로터리 디스크(20 μm 버전)

옵티컬 직경(mm)	공칭 외경(mm)	품목 번호	ATOM 판독 헤드 스케일 유형 호환성
26.08	30	A-9405-2030	4
31.83	36	A-9405-2036	3
45.84	50	A-9405-2050	2
52.15	56	A-9405-2056	2
63.66	68	A-9405-2068	2
104.3	108	A-9405-2108	1

RCDM 로터리 디스크(40 μm 버전)

옵티컬 직경(mm)	공칭 외경(mm)	품목 번호	ATOM 판독 헤드 스케일 유형 호환성
13.04	17	A-9405-4017	4
15.92	20	A-9405-4020	3
21.01	25	A-9405-4025	2
22.92	27	A-9405-4027	2
26.08	30	A-9405-4030	2
31.83	36	A-9405-4036	1
45.84	50	A-9405-4050	1
52.15	56	A-9405-4056	1
63.66	68	A-9405-4068	1
104.3	108	A-9405-4108	1

CENTRUM CSF40 로터리 디스크

CENTRUM CSF40 디스크는 대다수의 응용 분야에 맞춰 사용자 지정할 수 있습니다.

다음 품목 번호는 현재 존재하는 Renishaw의 CENTRUM 디스크를 나타냅니다.

모든 치수와 공차는 mm 단위입니다.

	품목 번호		
	A-9400-1035	A-9400-1030	A-9400-1025
장착 방법	볼트형	볼트형	볼트형
레퍼런스 마크	외부	외부	외부
라인 카운트	3 860	6 360	8 880
옵티컬 직경(OPD)	49.15	80.98	113.06
샤프트 직경(SD)	24.5	56.5	88.5
외부 직경(OD)	56	88	120
볼트 구멍 직경(PCD)	34.5	66.0	98.5
판독 헤드 설치(A)	20.46 ±0.2	36.38 ±0.2	52.42 ±0.2

주: 다른 디스크 직경 제공 가능. 자세한 내용은 가까운 Renishaw 지사로 문의하십시오.

인터페이스 품목 번호

ACi 인터페이스

ACi 0020 A 40 A

시리즈

보간 계수

보간 계수	분해능	
	20 μ m 시스템	40 μ m 시스템
0020	1 μ m	2 μ m
0040	0.5 μ m	1 μ m
0080	0.25 μ m	0.5 μ m
0100	0.2 μ m	0.4 μ m
0200	0.1 μ m	0.2 μ m
0400	50 nm	0.1 μ m
1000	20 nm	40 nm
2000	10 nm	20 nm

PCB 유형

- A - FPC 입력 커넥터
- B - 케이블 입력 커넥터
- C - PCB 장착용 핀 헤더

클럭킹된 출력 옵션

- 40 - 40 MHz(0020, 0040, 0080, 0100, 0200 보간 계수만 해당)
- 20 - 20 MHz(0020, 0040, 0080, 0100, 0200 보간 계수만 해당)
- 12 - 12 MHz(0400, 1000, 2000 보간 계수만 해당)
- 10 - 10 MHz(0020, 0040, 0080, 0100, 0200 보간 계수만 해당)
- 06 - 6 MHz(0400, 1000, 2000 보간 계수만 해당)
- 05 - 5 MHz(0020, 0040, 0080, 0100, 0200 보간 계수만 해당)
- 04 - 4 MHz(0400, 1000, 2000 보간 계수만 해당)

옵션

- A - 표준

인터페이스 품목 번호

Ri 인터페이스

아날로그

Ri 0000 A 00 A

핀아웃

A - 표준

H - 대안

디지털

Ri 0400 A 12 B

시리즈

보간 계수

보간 계수	분해능	
	20 μm 시스템	40 μm 시스템
0004	5 μm	10 μm
0008	2.5 μm	5 μm
0020	1 μm	2 μm
0040	0.5 μm	1 μm
0100	0.2 μm	0.4 μm
0200	0.1 μm	0.2 μm
0400	50 nm	0.1 μm

알람 형식

A - 라인 구동

E - 3상

클럭킹된 출력 옵션

12 - 12 MHz(0200, 0400 보간 계수만 해당)

10 - 10 MHz(0200, 0400 보간 계수만 해당)

06 - 6 MHz(0100, 0200, 0400 보간 계수만 해당)

04 - 4 MHz(0100, 0200, 0400 보간 계수만 해당)

00 - 40 MHz(0004, 0008, 0080, 0020, 0040 보간 계수만 해당)

옵션

B - 표준

인터페이스 품목 번호

Ti 인터페이스

아날로그

Ti 0000 A 00 A

옵션

A - Vmid - 1.65 V

V - Vmid - 2.5 V

디지털

Ti 0200 A 20 E

시리즈

보간 계수

보간 계수	분해능	
	20 μm 시스템	40 μm 시스템
0004	5 μm	10 μm
0020	1 μm	2 μm
0040	0.5 μm	1 μm
0100	0.2 μm	0.4 μm
0200	0.1 μm	0.2 μm
0400	50 nm	0.1 μm
1000	20 nm	40 nm
2000	10 nm	20 nm
4000	5 nm	10 nm
10KD	2 nm	4 nm
20KD	1 nm	2 nm

알람 형식

A - 라인 구동; 모든 알람

B - 라인 구동; 낮은 신호, 높은 신호 알람

E - 3상; 모든 알람

F - 3상; 낮은 신호, 높은 신호 알람

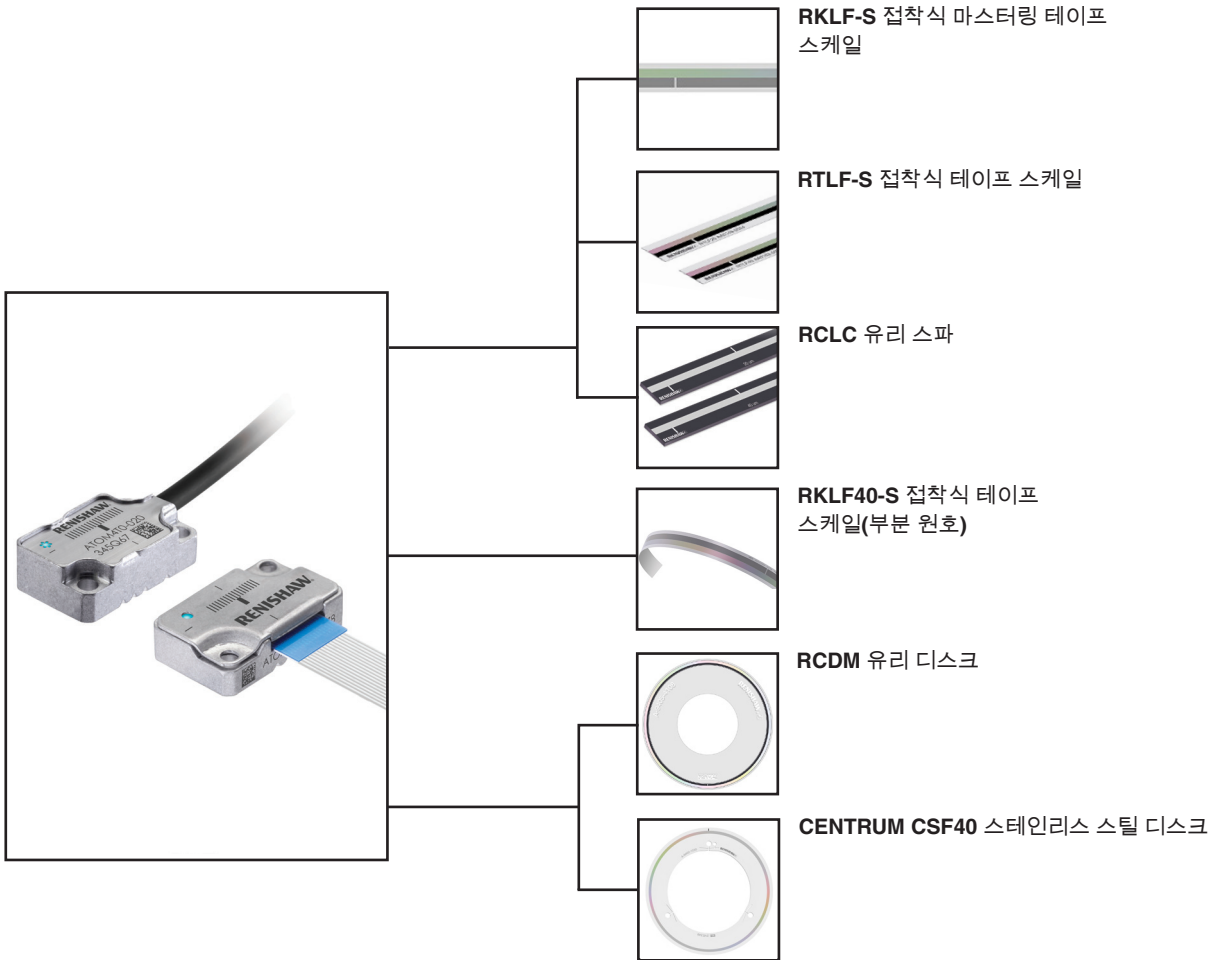
클럭킹된 출력 옵션

50 - 50 MHz	10 - 10 MHz
40 - 40 MHz	08 - 8 MHz
25 - 25 MHz	06 - 6 MHz
20 - 20 MHz	04 - 4 MHz
12 - 12 MHz	01 - 1 MHz

옵션

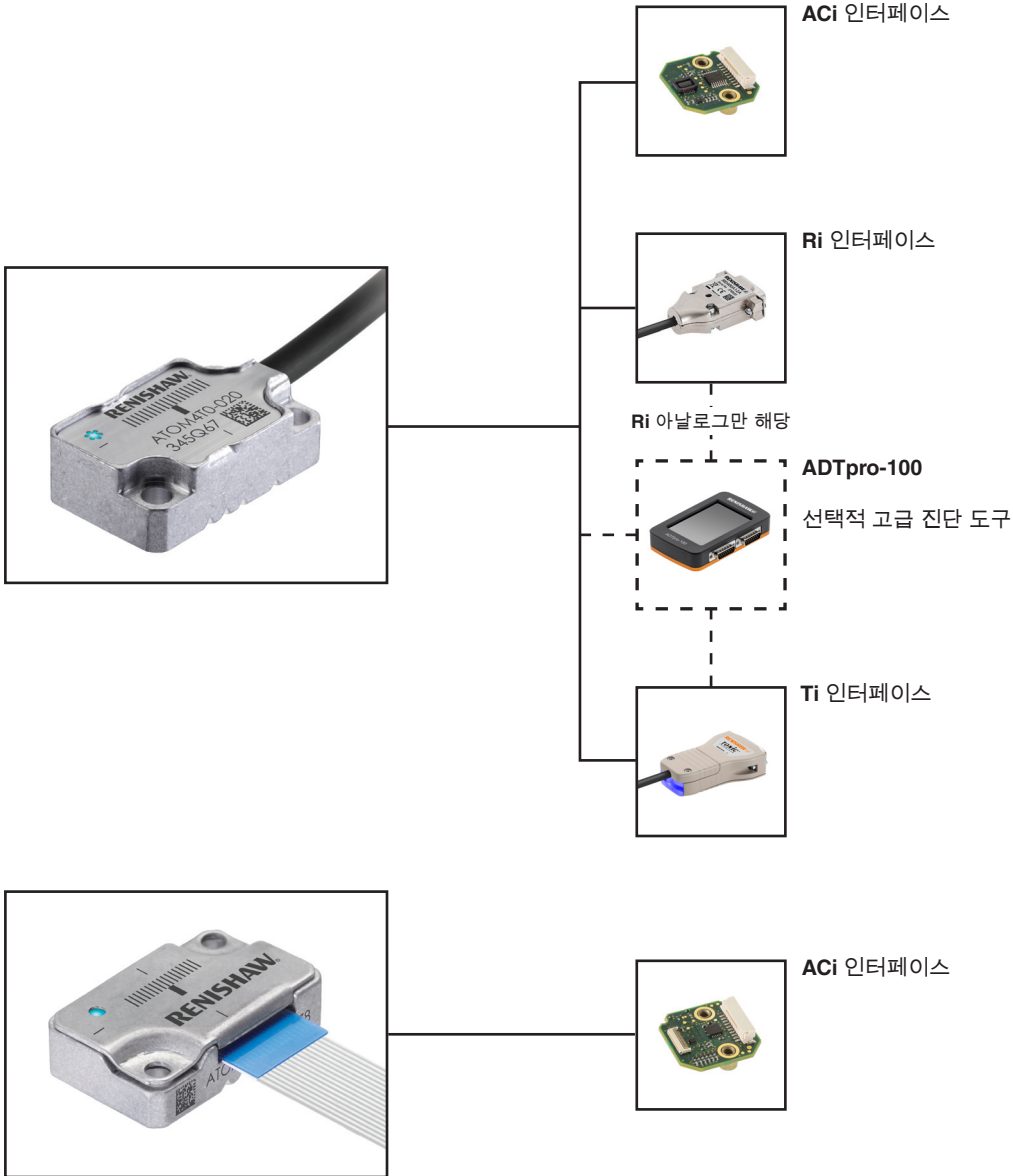
E - 표준

ATOM 호환 스케일



자세한 내용은 관련 데이터 시트와 설치 안내서(www.renishaw.com/atomdownloads에서 다운로드 가능)를 참조하십시오.

ATOM 호환 인터페이스



자세한 내용은 관련 데이터 시트와 설치 안내서(www.renishaw.com/atomdownloads에서 다운로드 가능)를 참조하십시오.

www.renishaw.com/contact

#renishaw

+82 31 346 2830

korea@renishaw.com

© 2013–2024 Renishaw plc. All rights reserved. 본 문서는 Renishaw의 사전 서면 허가 없이 전체 또는 일부를 복사나 복제할 수 없으며, 어떤 방법으로든 다른 매체로 전송하거나 다른 언어로 변경할 수 없습니다.
RENISHAW와 프로브 기호는 Renishaw plc의 등록 상표입니다. Renishaw 제품 명칭, 명명법, "apply innovation" 마크는 Renishaw plc 또는 그 자회사의 상표입니다. Loctite®는 Henkel Corporation의 등록 상표입니다. 다른 브랜드, 제품 또는 회사 이름은 해당 소유주의 등록 상표입니다. 본 문서의 공개 당시 문서의 정확성을 확인하기 위해 최선의 노력을 기울였지만, 발생하는 모든 보증, 조건, 진술 및 책임은 법률이 허용하는 한도에서 제외됩니다. Renishaw는 이 문서와 장비 및/또는 소프트웨어, 여기에 명시된 사양을 변경할 권리를 보유하며, 이러한 변경을 고지할 의무는 없습니다.
 Renishaw plc. 영국과 웨일스에 등록됨. 기업 번호: 1106260. 등록된 사무소: New Mills, Wotton-under-Edge, Glos, GL12 8JR, UK.

품목 번호: L-9517-9567-07-A

발행일: 07.2024