

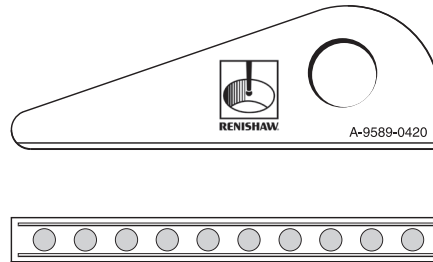
RTL* スケール挿入ツール (A-9589-0420)

RTL* スケール挿入ツール (A-9589-0420) は、RTL スケールを *FASTRACK*™ に挿し込む際の補助として使用します。

注: *FASTRACK* の取付け手順については、関連するリードヘッドのインストレーションガイドを参照してください。

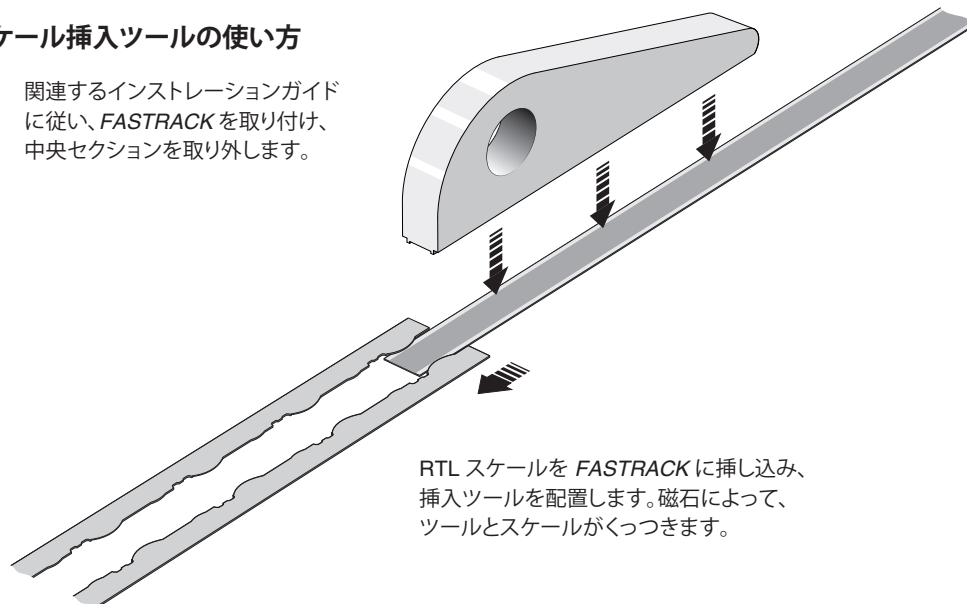
ツールの情報:

RTLA/RTL/RTLRL スケール挿入ツール (A-9589-0420)



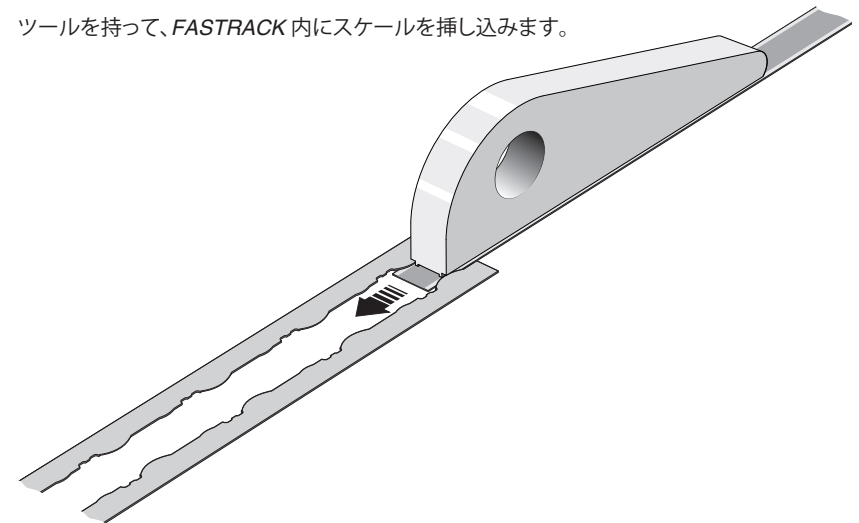
スケール挿入ツールの使い方

- ① 関連するインストレーションガイドに従い、*FASTRACK* を取り付け、中央セクションを取り外します。

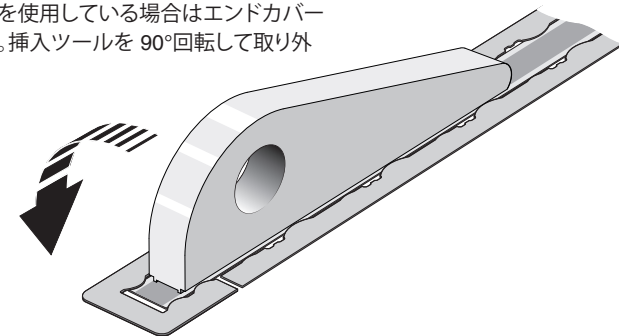


RTL スケールを *FASTRACK* に挿し込み、挿入ツールを配置します。磁石によって、ツールとスケールがくっつきます。

- ② ツールを持って、*FASTRACK* 内にスケールを挿し込みます。

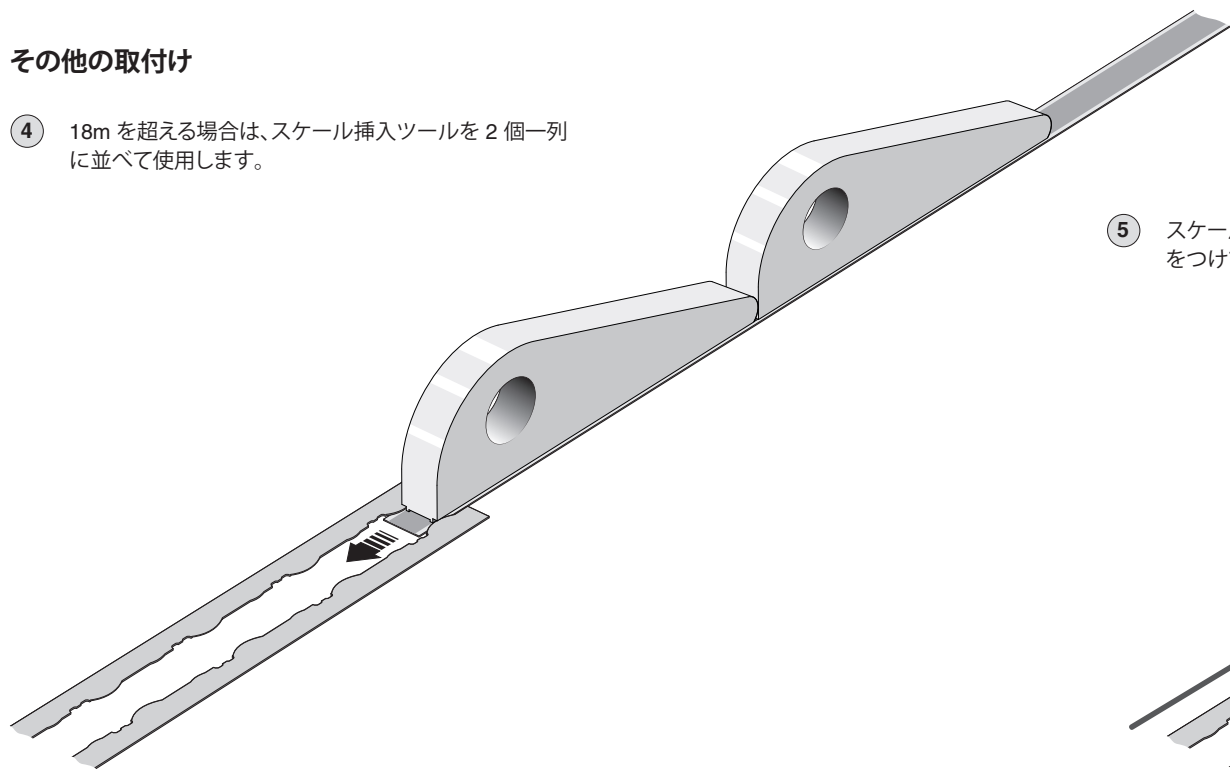


- ③ スケールを *FASTRACK* の端、またはエンドカバー (アクセサリ) を使用している場合はエンドカバーまで送ります。挿入ツールを 90°回転して取り外します。

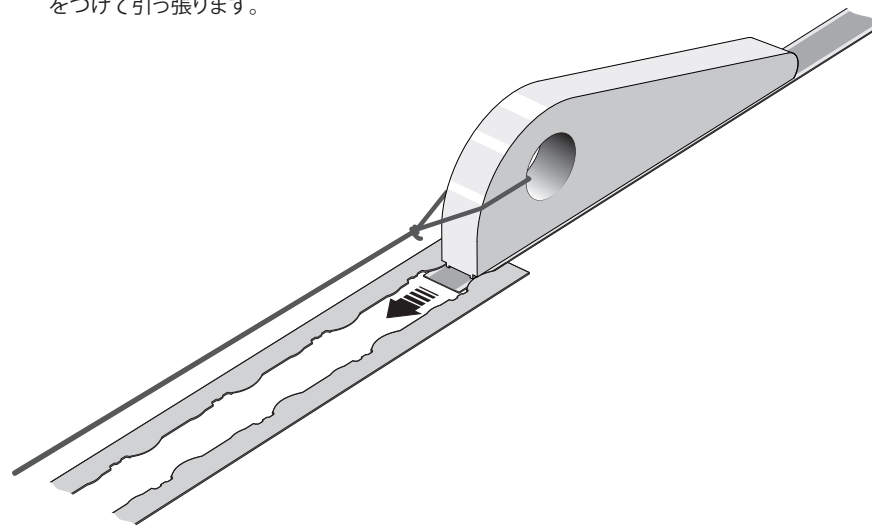


その他の取付け

- ④ 18m を超える場合は、スケール挿入ツールを 2 個一列に並べて使用します。



- ⑤ スケール挿入ツールにアクセスしにくい場合は、ツールにコードをつけて引っ張ります。



世界各国でのレニショーネットワークについては、Web サイトをご覧ください。www.renishaw.jp/contact

レニショーでは、本書作成にあたり、細心の注意を払っておりますが、誤記等により発生するいかなる損害の責任を負うものではありません。

© 2017-2019 Renishaw plc 無断転用禁止

仕様は予告無く変更される場合があります。

RENISHAW および RENISHAW ロゴに使用されているプローブシンボルは、英国およびその他の国における Renishaw plc の登録商標です。

apply innovation およびレニショー製品およびテクノロジーの商品名および名称は、Renishaw plc およびその子会社の商標です。

本文書内で使用されているその他のブランド名、製品名は全て各々のオーナーの商品名、商標、または登録商標です。



M-9589-9104-01

パーツ No.: M-9589-9104-01-B
発行: 2019年11月