

RMP400 (QE) 無線信号伝達式 プローブ



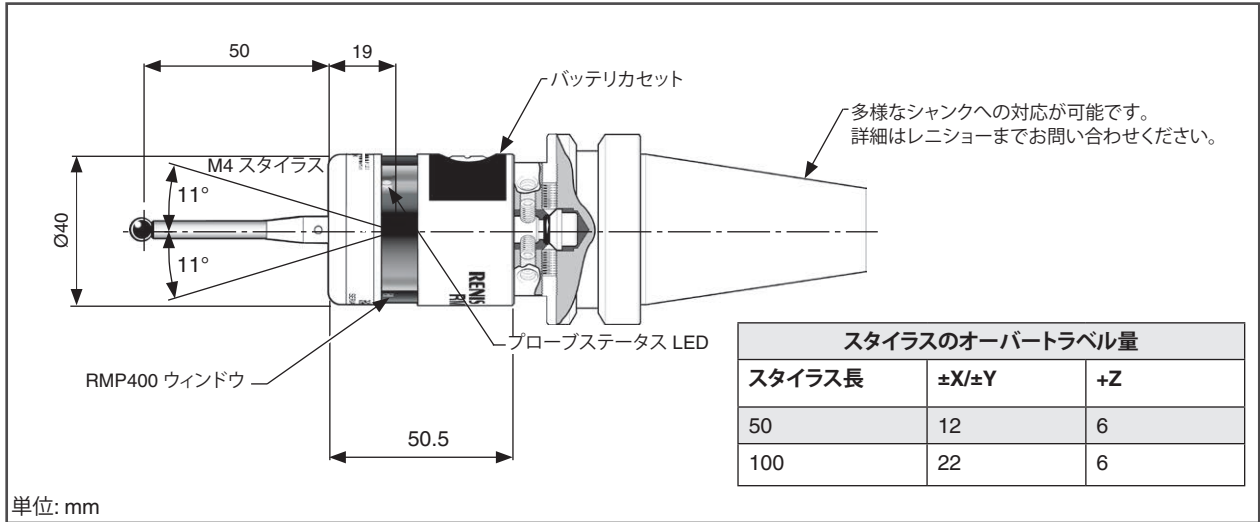
仕様

主な用途	ワーク寸法計測、芯出し (対象機械: 複合加工機、マシニングセンター、門形マシニングセンター)	
信号伝達方式	周波数ホッピングスペクトラム拡散 (FHSS) 方式による無線信号伝達式 無線周波数: 2400MHz~2483.5MHz	
無線認証済み地域	英国、EU、EFTA、日本、アメリカ合衆国 (中国は免除) 他の地域については、レニショーまでお問い合わせください。	
対応インターフェース	インターフェース/受信機一体型ユニット RMI-Q または RMI-QE	
信号伝達範囲	最大 15m	
推奨スタイラス	高弾性カーボンファイバ、長さ 50mm~200mm	
重量 (シャンクを除く)	電池込み	262g
電源 ON/電源 OFF 方式	ラジオ ON スピコン ON	ラジオ OFF または タイマー OFF スピコン OFF または タイマー OFF
電池寿命 (1/2AA 塩化チオニルリチウム電池 (3.6V) 2 本)	スタンバイ時	最長 37 か月、電源 ON/電源 OFF 方式に依存
	連続使用時	最長 230 時間、電源 ON/電源 OFF 方式に依存
検出方向	±X、±Y、+Z	
単一方向繰り返し精度	0.25μm 2σ値、使用スタイラス長 = 50mm ¹ 0.35μm 2σ値、使用スタイラス長 = 100mm	
2D 方向特性 (X、Y 軸)	±0.25μm、使用スタイラス長 = 50mm ¹ ±0.25μm、使用スタイラス長 = 100mm	
3D 方向特性 (X、Y、Z 軸)	±1.00μm、使用スタイラス長 = 50mm ¹ ±1.75μm、使用スタイラス長 = 100mm	
スタイラスの測定圧力 ² XY 面 (定格最小値) +Z 面 (定格最小値)	0.07N、7gf。トリガーフィルタ (レベル 2) 1.02N、104gf。トリガーフィルタ (レベル 3)	
スタイラスのオーバートラベル圧力 XY 面 (定格最小値) +Z 面 (定格最小値)	2.8N、285gf 定格最小値 ³ 9.8N、999gf 定格最小値 ⁴	
プローブ送り速度 (最低)	3mm/min ⁵	
使用環境	IP 保護等級	IPX8、BS EN 60529:1992+A2:2013 (IEC 60529:1989+A1:1999+A2:2013)
	IK (外部衝撃保護) 等級	IK01 (EN/IEC 62262: 2002) [ガラスウィンドウ部]
	保管時温度	-25°C~+70°C
	動作時温度	+5°C~+55°C

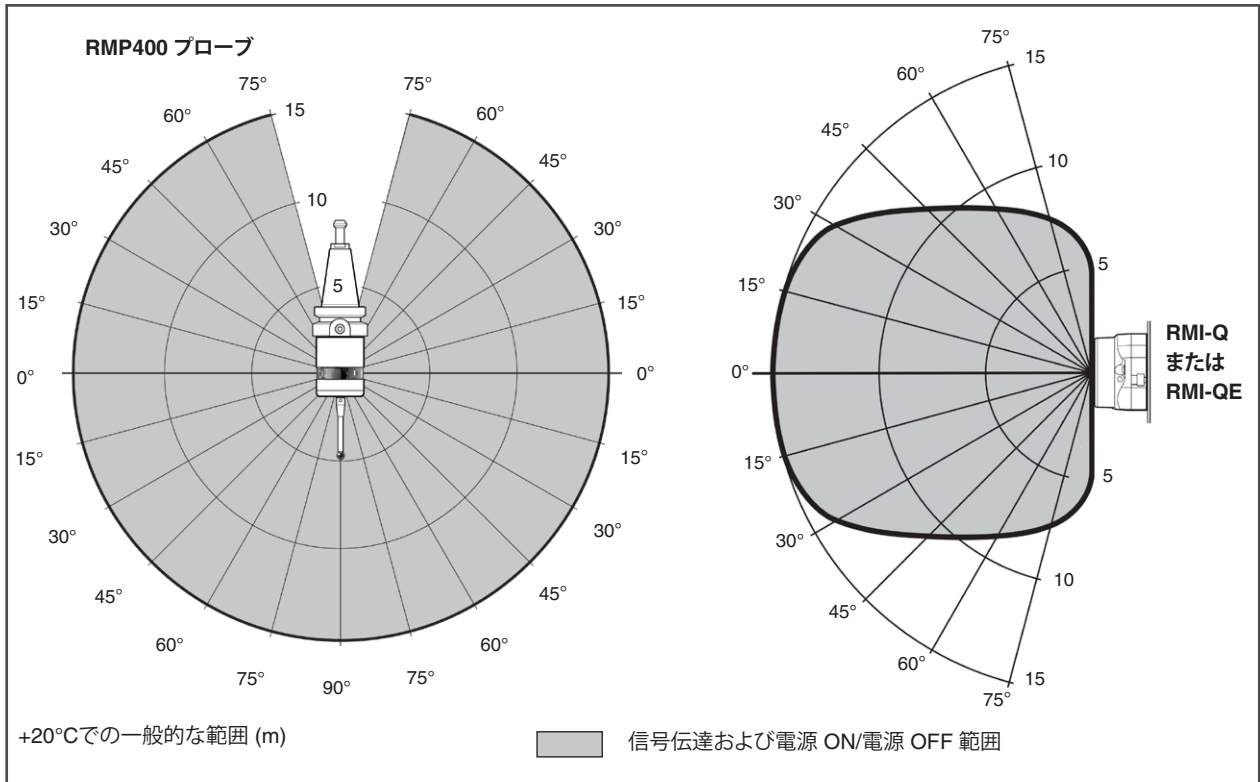
¹ 本仕様は 50mm のスタイラスを使用し、240mm/min の標準テスト速度でテストした場合の値です。要件によっては、速度を大幅に上げて使用することも可能です。
測定圧力とは、プローブがトリガーしたときにワークに作用する負荷のことです。使い方によっては非常に重要です。トリガーした後 (オーバートラベル時) に測定圧力は最大になります。この値は、計測時の送り速度や機械の減速度、システム遅延などによって変化します。
RENGAGE プローブは、低送り速度にすると超低測定圧力での計測が可能です。推奨最低送り速度 3mm/min でテストした場合の値を記載しています。
³ XY 方向のオーバートラベル圧力は、トリガー出力点から 70μm 進んだ地点からかかり始め、機械が停止するまで 0.1N/mm、10gf/mm で上昇し続けます (50mm のカーボンファイバスタイラス使用時、高測定圧力方向)。
⁴ +Z 方向のオーバートラベル圧力は、トリガー出力点から 1μm 進んだ地点からかかり始め、機械が停止するまで 0.6N/mm、61gf/mm で上昇します。
⁵ 一般的に、ハンドルを使用して手動でプローブを微小送り設定で移動させた場合に、送り速度は 3mm/min より遅くなる場合があります。

詳細情報や用途、パフォーマンスのサポートについては、レニショーまでお問い合わせいただくか、Web サイト www.renishaw.jp/rmp400 をご覧ください。

RMP400 各部寸法



RMP400 の信号伝達範囲



スペアパーツとアクセサリ類

スペアパーツとアクセサリ類を幅広くご用意しています。スペアパーツとアクセサリ類のリストについては、レニショーにお問い合わせください。

www.renishaw.jp/rmp400

#renishaw

☎ 03-5366-5315

✉ japan@renishaw.com

© 2022-2023 Renishaw plc. 無断転用禁止。レニショーの書面による許可を事前に受けずに、本文書の全部または一部をコピー、複製、その他のいかなるメディアへの変換、その他の言語への翻訳をすることを禁止します。

RENISHAW® およびプローブシンボルは、Renishaw plc の登録商標です。レニショー製品の名称および呼称ならびに「apply innovation」マークは、Renishaw plc およびその子会社の商標です。その他のブランド名、製品名または会社名は、各々の所有者の商標です。

本書作成にあたり細心の注意を払っておりますが、レニショーは、法律により認められる範囲で、いかなる保証、条件提示、表明、損害賠償も行いません。レニショーは、本文書ならびに、本書記載の本装置、および/またはソフトウェアおよび仕様、事前通知の義務なく、変更を加える権利を有します。

Renishaw plc. イングランドおよびウェールズにおいて登録。会社登録番号: 1106260. 登録事務所: New Mills, Wotton-under-Edge, Glos, GL12 8JR, UK.

パーツ No.: H-6586-8205-01-A
発行: 03.2023