

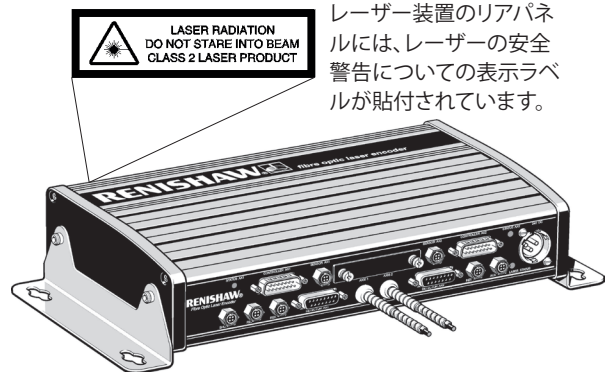
RLU20 レーザーユニット

レニショーRLE光ファイバー式レーザーエンコーダは干渉計を使用して、高分解能の位置決めフィードバックを行います。

RLEシステムは、RLUレーザーユニットと1台か2台のRLDディテクターヘッドで構成されます。 RLUレーザーユニットには、レーザー光源と信号処理用の電子回路が組み込まれています。 そのレーザーユニットには、1本、あるいは2本のレーザー出力を行う為の光ファイバーが組込まれており、これによりRLDディテクターヘッドに直接レーザーを送出することができます。 ディテクターヘッドは光学計測システムの核を成すもので、干渉計光学部品、レニショーの革新的な干渉縞検出機構とビームステアリング機構*が組み込まれています。

RLEシリーズには、多様なアプリケーションの要件を満たせるよう、様々なレーザーユニットとディテクターヘッドをご用意しています。すべてのシステム構成部品は互換性があり併用が可能です。このデータシートでは、周波数安定度を改善したRLU20レーザーユニットについて解説します。性能の詳細については次ページをご覧ください。デジタル矩形波フォーマット、アナログ矩形波フォーマットとも、各軸に個別の位置決めフィードバック信号を出力しています。

* ディファレンシャル干渉計検出ヘッドには、各組のビームに個別のビームステアラが提供されています。



レーザー装置のリアパネルには、レーザーの安全警告についての表示ラベルが貼付されています。

信号の分解能とフォーマットは、フロントパネルのスイッチの設定とディテクターヘッドのタイプにより決まります。レーザーユニットからはシステムステータスの出力や、信号帯域幅、検出方向の認識やエラーモニタリングも設定することができます。

RLUからの位置決めフィードバック信号は出力された信号を直接使用したり、RCU10 環境補正システム (空気の屈折率や、物体の熱膨張の影響を自動補正する装置) かシリーズのインターポレーターユニット (超高分解能出力を得るため) 経由で接続して使用することができます。

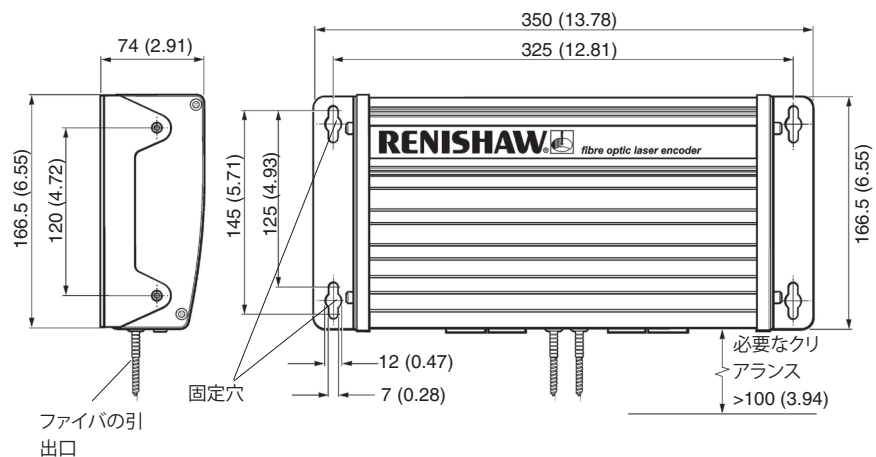
RLU20には、レーザーの安定性を損なうことなくレーザービームを遮断する為の信号入力ポートが提供されています。

全外形と寸法 寸法単位mm (インチ)

全体の寸法:

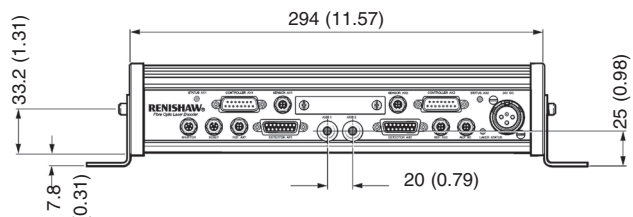
高さ: 74 (2.91)
長さ: 350 (13.78)
幅: 166.5 (6.55)

表面が適度に平坦で、振動がない限り、RLUはどんな姿勢でも固定することができます。ケーブルとファイバーの最低曲げ半径は25 mmです。



固定方法:

M6x1.0x15 mmまたは
1/4-20-UNCx5/8 六角頭ネジ4本

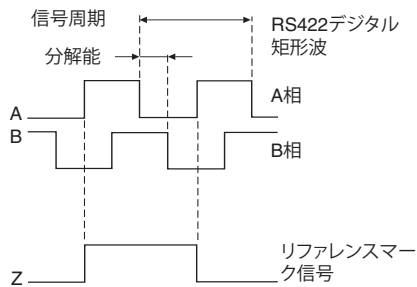


RLU20レーザーユニットの性能

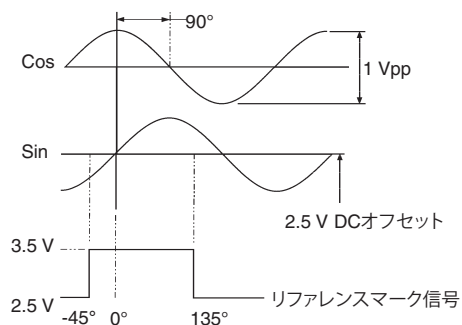
レーザータイプ 出力ビーム強度	HeNe クラスII < 300 μW (cw) / 軸	レーザーチューブからの最大レーザー出力 <1 mW プリヒート中、これが600 μW まで増加することがあります
レーザービーム径	3 mm	
NTP波長 温度= 20 °C、気圧=1013.25 mB、相対湿度=50%	632.818270 nm 632.819719 nm	(Axis 1) (Axis 2)
真空波長精度	3年間で±0.1 ppm	
レーザー周波数安定度	< ±1 ppb < ±2 ppb < ±20 ppb	1分 1時間 8時間
光ファイバ径 (外皮)	5 mm	
アナログ出力信号周期	158 nm 316 nm	平面鏡用干渉計 反射鏡用干渉計
デジタル矩形波公称出力分解能	10, 20, 39.5, 79, 158, 316 nm 20, 39.5, 79, 158, 316, 633 nm	平面鏡用干渉計 反射鏡用干渉計
出力更新速度	0.3125, 0.625, 1.25, 2.5, 5, 10, 20 MHz	これらの更新速度からユーザーが選択可能
最大追従速度 (分解能に依存)	1 m/sec 2 m/sec	平面鏡用干渉計 反射鏡用干渉計
出力フォーマット	デュアルRS422ディファレンシャルデジタル矩形波 1V pp sin/cos信号	
電源容量	24 V ±2 V @ 2.5 A 24 V ±2 V @ 1.6 A 24 V ±2 V @ 0.6 A	流入時 (最初の10 ms) ウォームアップ時 (~10分間) 室温 (20 °C) での作動時
RLUの重量	2.8 kg	
動作環境 気圧 湿度 温度	650-1150 ミリバール 0-95% RH 10 °C - 40 °C	標準大気 結露なし

RLU出力信号

デジタルインクリメンタル - RS422 デジタル矩形波



アナログインクリメンタル - 1 Vppディファレンシャル sinとcos信号



RLUのパーツNoと発注方法

RLUは通常、RLDディテクターヘッドとともにRLE光ファイバー式レーザーエンコーダシステムとしてマッチングを行った状態でお届けします。特殊なアプリケーションやスペア用として、RLU20 レーザーユニットを別途販売しています。

RLEシステムの構成とパーツ番号の詳細については、www.renishaw.com をご覧いただくか、レニショーまでお問い合わせください。

EU 指令 2011/65/EU (RoHS) 準拠



各国レニショーの連絡先は、メインサイト
www.renishaw.com をご覧ください。