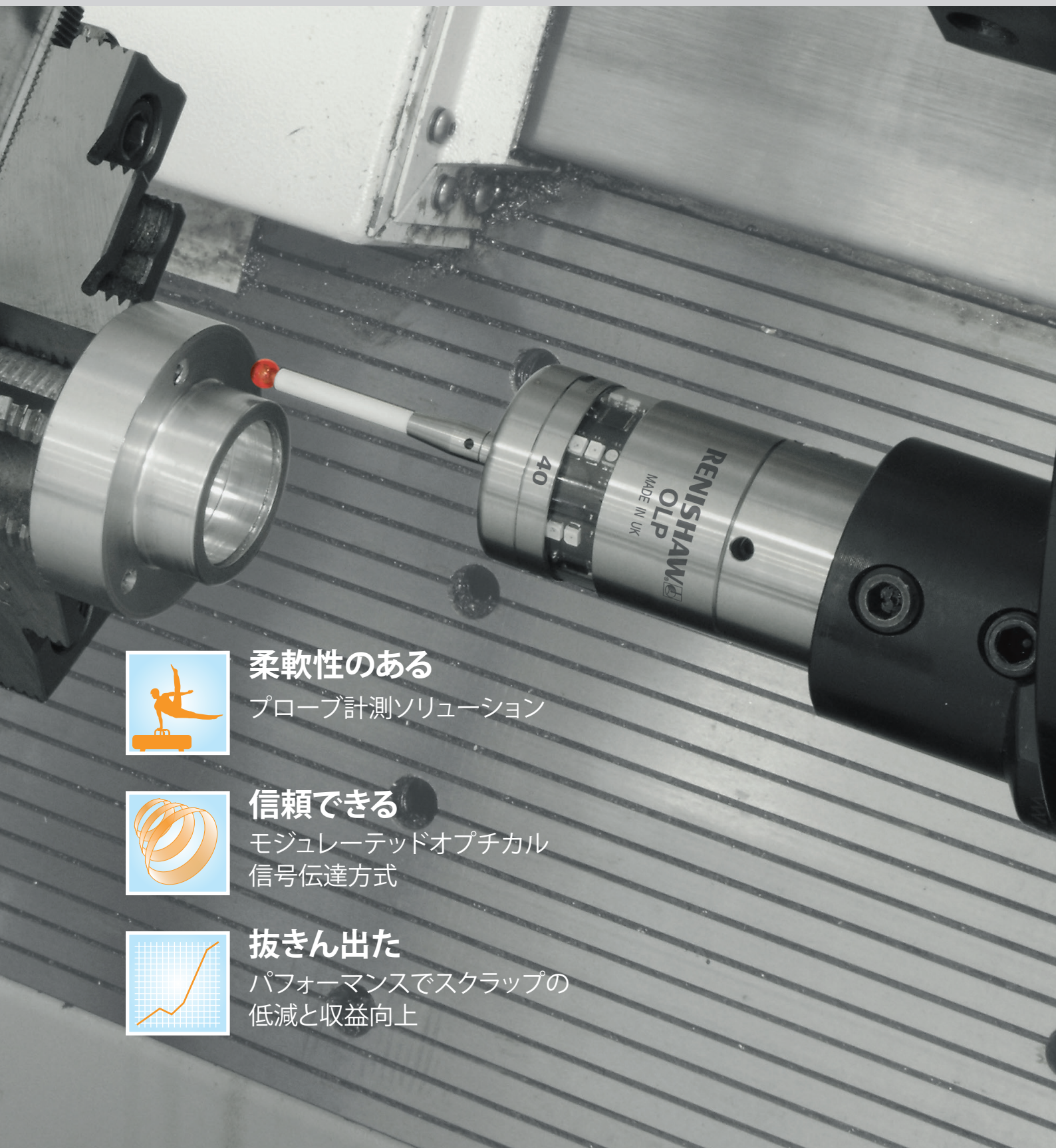


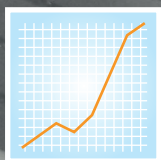
OLP40 旋盤用タッチプローブ



柔軟性のある
プローブ計測ソリューション



信頼できる
モジュレーテッドオプチカル
信号伝達方式

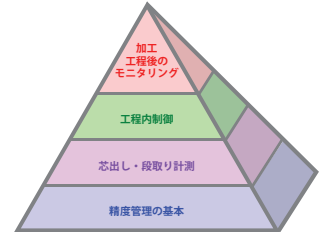


抜きん出た
パフォーマンスでスクラップの
低減と収益向上

OLP40: 革新的なプロセスコントロール

工程のバラツキを根源から絶って、その経済効果を掌中に

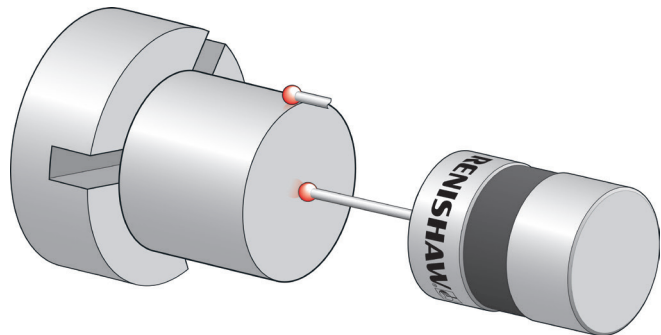
製造工程への人の介入が多ければ多いほど、ミス発生のリスクが大きくなります。レニショープローブを使用した工程内計測の自動化は、この**リスクの排除**に貢献します。レニショーオプティカルプローブOLP40は、次のような、**収益向上**につながる生産管理強化の取り組みを支援します。



芯出し・段取り計測

コンポーネントの位置とアライメントのオンマシーン(機上)計測を自動化。

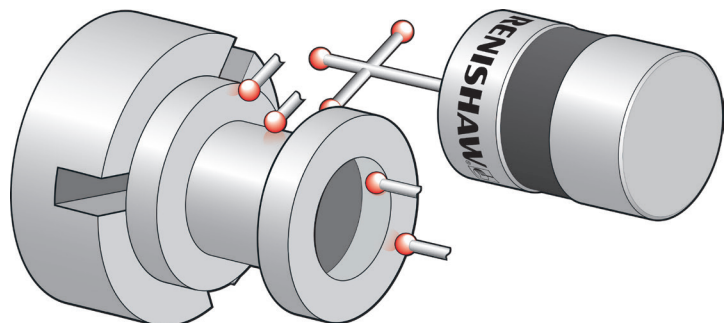
- 新たな加工プロセスを短時間で構築・導入して、新規顧客のニーズにすばやく対応
- 手動工具長計測によるエラー及びデータ入力作業を排除
- 段取り時間の短縮、品質の向上、スクラップの低減



工程内制御

粗加工および仕上げ加工終了後の多軸形状の自動計測。

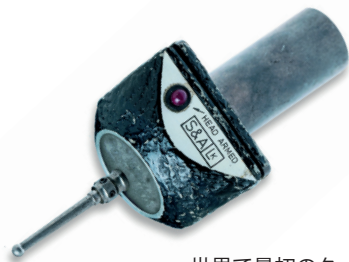
- 生産能力とトレーサビリティを向上
- 環境及び機械の状態に対する補正
- 非生産的な時間とスクラップを低減
- 生産性と収益を向上



OLP40: コンパクトで堅牢な実証済み技術

世界で初めて登場した タッチトリガー プローブでは、キネマティック(三点支持方式) 検出機構の原理が基になっていました。この実績ある設計の基本原理解は今日も引きつがれ、パーツの芯だしや寸法計測そしてプロセスコントロールにおいて、重要な役割を担っています。寸法測定装置の設計、製造およびサポートにおいてレニショーは、グローバルリーダーとして確固たる地位を確立しました。

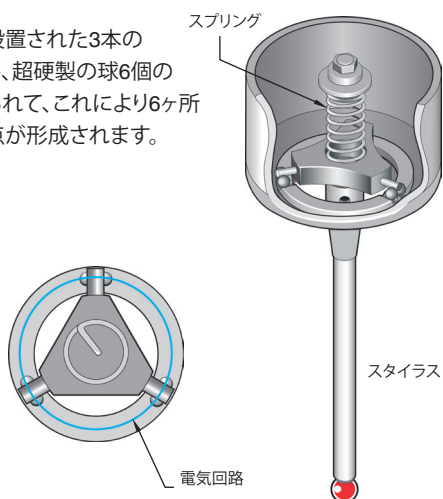
世界的な大手工作機械メーカー様および大多数のエンドユーザー様により、レニショーは信頼され、その製品をご選択いただいております。



世界で最初のタッチトリガー プローブ

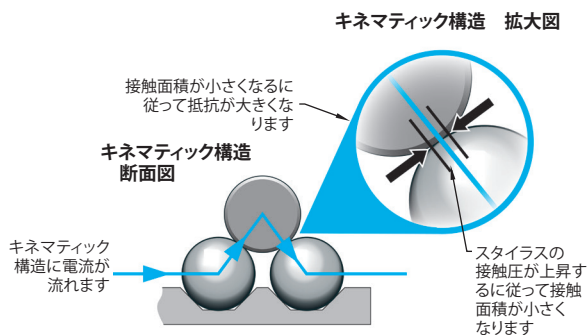
動作原理

等間隔に設置された3本のローラーが、超硬製の球6個の上に乗せられて、これにより6ヶ所の電気接点が形成されます。



バネからの与圧により、ボールとローラーの間に接触面が形成され、ここを通して電流が流れます。ワークに接触(タッチ)することで、スタイラスの動きによって生じる力がボールとローラーを引き離そうとするため、接触面積が縮小して、電気抵抗値が上昇します。

定められたしきい値に達すると、プローブはトリガー信号を出力します。



電氣的トリガー出力と内部機構の機械的リセット動作の繰り返し精度が、このプロセスにとって極めて重要で、信頼できる計測の基礎をなします。

あらゆるタイプのターニングセンター(複合旋盤)用ソリューション

旋盤及びターニングセンターの過酷な環境に耐えうる特別防水仕様のOLP40は、最高水準の品質に造り込まれ、そのサイズと計測精度、さらに信頼性と堅牢性では真に他に類を見ないプローブで、以下を実現します:

- ・ ツインプローブ環境によるプローブ計測のメリット・効果
- ・ 狭く奥まったスペースや入り組んだ形状など、ワーク上のこれまで計測が難しかった箇所へのアクセス
- ・ 既存機への容易な後付け

アドバンテージ

- ・ 実証済みのレニショー技術
- ・ 極めて過酷な環境でも堅牢
- ・ 信頼できる計測・測定
- ・ 長い耐用年数
- ・ 短時間で取り付け
- ・ 使いやすい設計

主な特長

- ・ 芯出し/セットアップおよびキャリブレーションの時間短縮
- ・ 加工に費やす時間が増加
- ・ プロセスコントロールおよび品質の向上
- ・ 再加工品や許容限度ぎりぎり品、スクラップの低減
- ・ 自動化を促進して、オペレータの介在を低減
- ・ 投資の見返りと収益の増加
- ・ 競争力増強およびビジネスチャンスの拡大

OLP40 プローブとモジュレーテッドオプチカル信号伝達方式： 安全で高い信頼性と効率を実現するようにパフォーマンスを最適化

モジュレーテッド信号伝達方式のメリット

レニショーのモジュレーテッド信号伝達方式はコード化された信号を使用し、周囲に別の光源がある環境下でも機能するように最適化されています。

確実で安定したオプチカル通信に加えて、OMI-2Tインターフェースに組み込まれたモジュレーテッド信号伝達技術は、一台のインターフェースでOLP40プローブを2台使用することを可能にします：これは、2タレット旋盤のアプリケーションには理想的なソリューションで、より優れた柔軟性とパフォーマンスによるメリットを確実なものにします。これとは別のシステム構成でもご利用いただけます。

アドバンテージは一目瞭然

- 他の光源からの干渉への耐性
- ノイズ耐性に優れた実証済み信号伝達方式
- 一台のインターフェースで複数のプローブに対応
- ATC(自動工具交換装置)での使用が可能
- 後付に最適



使いやすさと信頼性

レニショー独自のトリガーロジック™は、特定のアプリケーションに合わせてプローブモードを簡単、迅速に設定変更できる手法です。

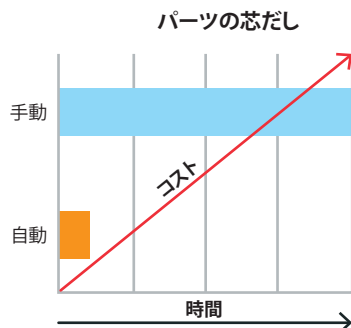
最高級素材から製造されるレニショープローブは、衝撃、振動、急激な温度変化や、連続した液体浸漬をも含めた極めて過酷な環境下での堅牢さと信頼性を備えています。

プローブ計測、導入効果はあきらめません...

より高精度に、より高い信頼性を持って、より多く金属加工するように最適化された工作機械は急速に、**生産性と収益、競争力を最大限まで成長させます。**



OLP40レニショープローブによる自動パーツ芯出し計測を使用すると、最高、手動の10分の1の時間で作業が完了し、これは即効性がある**多大なコスト削減**手段である事を意味します。



スクラップや再加工があると、生産性と収益が低下します。OLP40プローブは、確実な「**一個目から良品パーツ**」の実現を助け、**無駄の低減および収益向上**につなげます。

OLP40 主な特長

- あらゆるサイズの旋盤・ターニングセンターでご利用いただけるオプティカル信号伝達方式の超コンパクト設計
- キネマティック(三点支持)設計: 実証済・特許取得済の技術
- トリガーロジック™方式で簡単・迅速にプローブをセットアップ
- 信頼性のあるモジュレーテッド信号伝達方式により、光学干渉への耐性を強化

レニショーウェイ

レニショーは、1970年代にタッチプローブを発明して初めて世に送り出し、以来、精密計測ソリューションの分野では押しも押されぬグローバルリーダーです。

数十年に亘る顧客に焦点を合わせた研究開発への投資、さらに独自の経験に裏打ちされた生産方式を反映させて、優れた技術とパフォーマンスでは他の追随をゆるさない、**革新的で秀でた製品群**を提供してまいりました。



お客様からのフィードバック

「以前は工程内の寸法計測で1つの部品に35分かかっていました。この時間を短くすることが必要でした。この作業をプローブ計測サイクルに換えると、寸法計測サイクルが約6分に短縮されました」

Alex Skinner 氏 Castle Precision 社

レニショーについて

レニショーは、製品開発と製造における技術革新では確固たる実績を伴って、エンジニアリング技術のグローバルリーダーとしてその地位を確立してきました。1973年の創業以来一貫して、生産工程に生産性の向上を、製品に品質向上をもたらし、コスト効率の高い自動化ソリューションを実現する最先端の製品を提供しております。

世界各国のレニショー現地法人および販売代理店のネットワークを通して、群を抜く優れたサービスとサポートをお客さまに提供いたします。

取り扱い製品:

- ・ 設計・試作・製造用アプリケーションに使用する積層造形技術、真空鋳造技術
- ・ 歯科技工用CAD/CAMのスキニングシステムおよび歯科技工・補綴製品提供
- ・ 高精度の直線、角度、回転位置決めフィードバックを提供するエンコーダシステム
- ・ 三次元測定機(CMM)およびゲーシングシステム用治具
- ・ 加工済みパーツを比較計測するゲーシングシステム
- ・ 極限の過酷な環境で機能する高速レーザー測定・測量システム
- ・ 工作機械の性能測定およびキャリブレーション用レーザーシステムとボールバーシステム
- ・ 脳神経外科アプリケーション用医療機器製品
- ・ CNC工作機械での段取り・芯だし、工具計測、寸法計測用プローブシステムおよびソフトウェア
- ・ 非破壊方式の素材分析用ラマン分光分析システム
- ・ 三次元測定機(CMM)の測定センサーシステムおよびソフトウェア
- ・ 三次元測定機(CMM)および工作機械プローブ計測のアプリケーション用各種スタイラス

世界各国でのレニショーネットワークについては、Web サイトをご覧ください。www.renishaw.jp/contact。



レニショーでは、本書作成にあたり、細心の注意を払っておりますが、誤記等により発生するいかなる損害の責任を負うものではありません。

© 2016 Renishaw plc. 無断転用禁止。
仕様は予告無く変更される場合があります。

RENISHAW および RENISHAW ロゴに使用されているプローブシンボルは、英国およびその他の国における Renishaw plc の登録商標です。
apply innovation およびレニショー製品およびテクノロジーの商品名および名称は、Renishaw plc およびその子会社の商標です。本文書内で使用されているその他のブランド名、製品名は全て各々のオーナーの商品名、商標、または登録商標です。

パーツ No.: H-5625-9042-01-A
発行: 06.2016