

# Advanced Diagnostic Tool ADTa-100

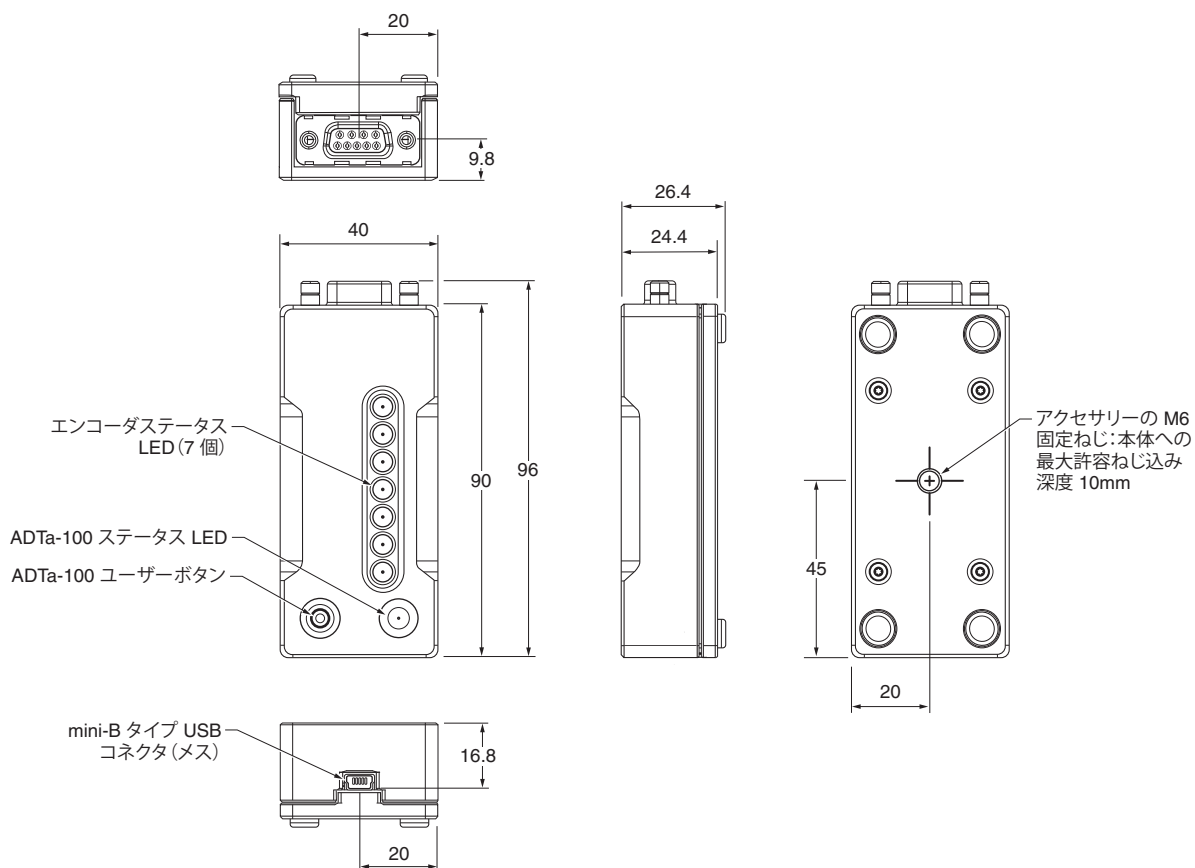
ADTa-100 (A-6525-0100) は、レニショーの  
アブソリュートエンコーダ専用のセットアップ/  
診断ツールです。また、原点の新規設定も  
可能です\*。

スタンドアロンでも、ソフトウェア ADT View  
を実行する PC† に接続しても、使用できます。

\*原点の書き込みコマンドは、BiSS C、Yaskawa、Panasonic  
プロトコルでのみ使用できます。

†対応する Windows® OS (x86/x64) : 7 SP1、8.1、10

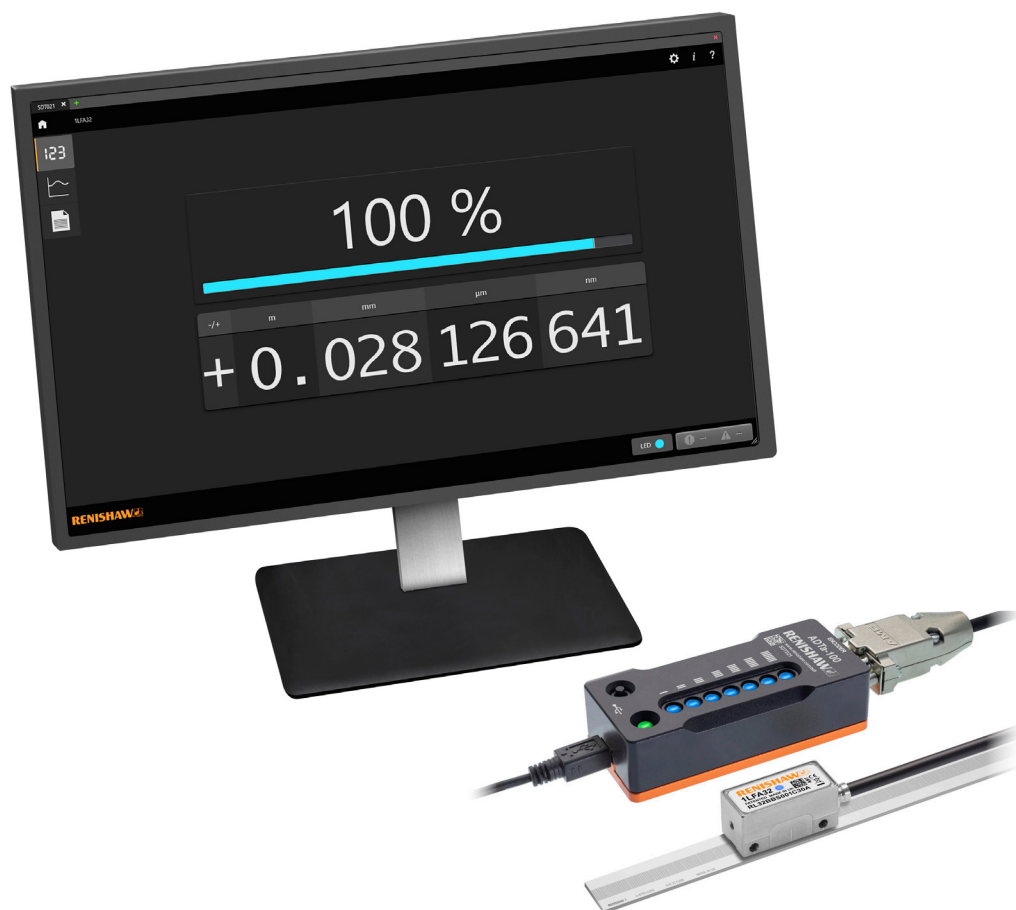
機能	信号	エンコーダ入力ピン
電源	5V	4, 5
	0V	8, 9
シリアル通信	REQ/SD +	2
	-	3
シールド(ケース)	外部	シールド
未接続	-	1, 6, 7



## 一般仕様

電源	5V±10% 平均 340mA 未満 (ADTa-100 とリードヘッド)
	IEC 60950-1 の SELV 要件に準拠した DC5V または PC の USB ポートから電源を供給してください。
平均消費電力	1.25W 未満
リップル	最大 200mVpp@最大周波数 500kHz
温度	保管時 -20°C~+70°C
	動作時 0°C~+55°C
湿度	相対湿度 95% (結露なきこと) IEC 60068-2-78
防水・防塵性能	IP20
衝撃	動作時 500m/s <sup>2</sup> , 11ms, ½ sine, 3 軸
振動	動作時 最大 40m/s <sup>2</sup> @55Hz~2000Hz
質量	155g
EMC 準拠	IEC 61326-1

代替のピン配列のコネクタ用のアダプタケーブルも用意しています。詳細については、レニショーまでお問い合わせください。  
推奨 USB ケーブル (A-9572-0098) で ADTa-100 を PC に直接接続できます。



世界各国でのレニショーネットワークについては弊社の Web サイトをご覧ください。[www.renishaw.jp/contact](http://www.renishaw.jp/contact)

レニショーでは、本書作成にあたり細心の注意を払っておりますが、誤記等により発生するいかなる損害の責任を負うものではありません。

© 2019-2020 Renishaw plc. 無断転用禁止。

仕様は予告無く変更される場合があります。

RENISHAW および RENISHAW ロゴに使用されているブローピンボロは、英国およびその他の国における Renishaw plc の登録商標です。

apply innovation およびレニショー製品およびテクノロジーの商品名および名称は、Renishaw plc およびその子会社の商標です。

BiSS® は iC-Haus GmbH の登録商標です。

本文書内で使用されているその他のブランド名、製品名はすべて各々のオーナーの商品名、標準、商標、または登録商標です。



L - 9517 - 9837 - 01

パーツ No.:L-9517-9837-01-D  
発行:03.2020