



Sistemi di filtraggio dell'aria per encoder FORTiS™



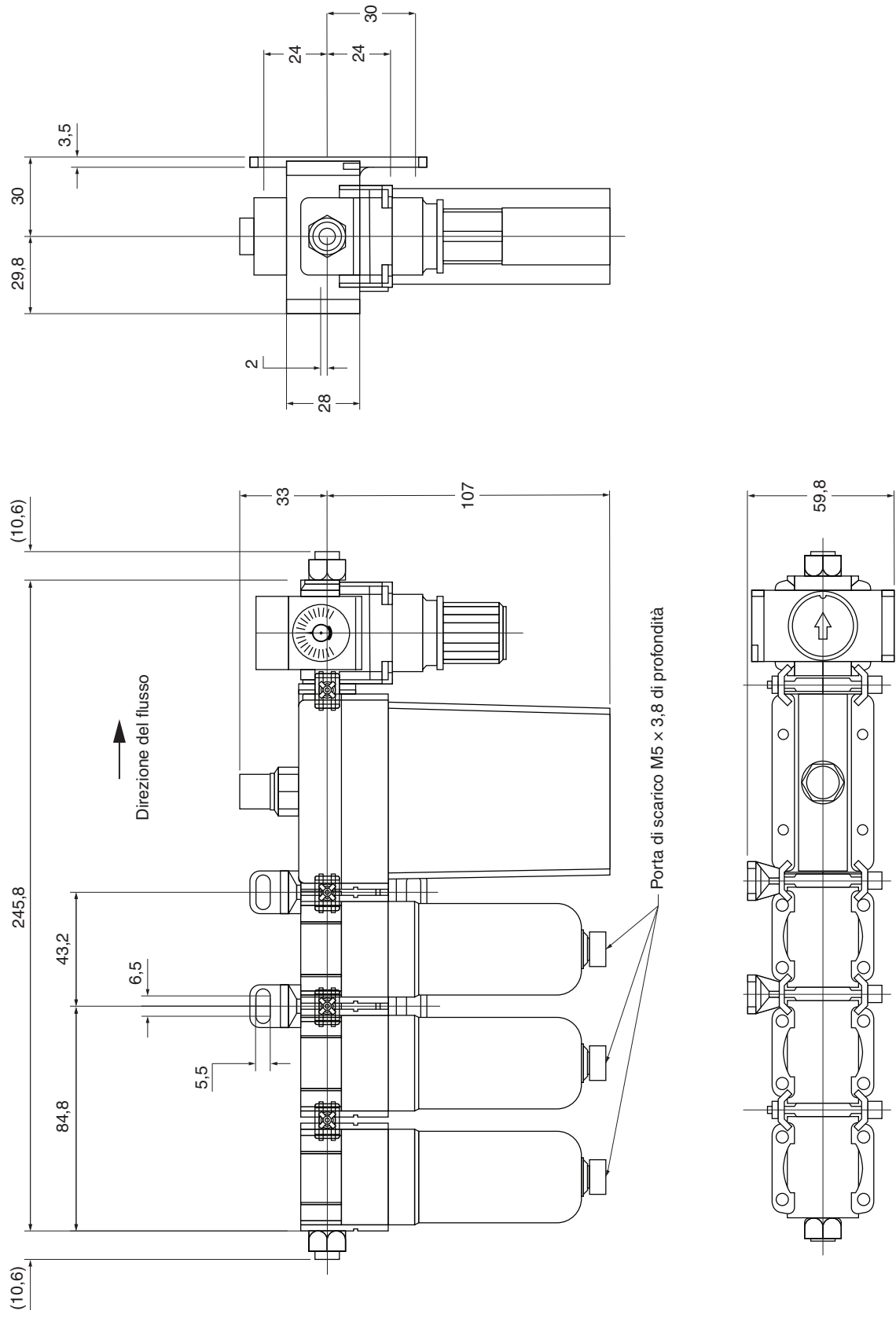
www.renishaw.it

Specifiche

	Filtro aria completo	Filtro aria ridotto
		
Numero di codice	A-9768-4353	A-9768-4354
Progettazione	Sistema di pulizia e regolazione dell'aria compressa per lo spurgo degli encoder FORTiS™. A-9768-4353 include un prefiltro per prestazioni di lunga durata quando viene collegato a un'alimentazione dell'aria particolarmente sporca.	
Encoder collegabili	Fino a 10 encoder lineari FORTiS	
Impostazione	<ul style="list-style-type: none"> • Prefiltro: per particelle con dimensioni fino a 5 µm, scarico automatico della condensa • Separatore di nebbia per polvere, olio e acqua con particelle di dimensioni fino a 0,3 µm, scarico automatico della condensa • Separatore di micronebbia per particelle con dimensioni fino a 0,01 µm e oli fino a 0.01 mg/m³, scarico automatico della condensa • Deumidificatore per eliminare l'umidità sino ad un valore del punto di rugiada in pressione di +3 °C • Regolatore della pressione in uscita 	<ul style="list-style-type: none"> • Separatore di pulviscolo, olio e acqua con particelle di dimensioni fino a 0,3 µm, scarico automatico della condensa • Separatore di micro-pulviscolo per particelle con dimensioni fino a 0,01 µm e oli fino a 0.01 mg/m³, scarico automatico della condensa • Deumidificatore per eliminare l'umidità fino a un valore del punto di rugiada in pressione di +3 °C • Regolatore della pressione in uscita
Sovrapressione	Intervallo della pressione di esercizio: 0,7 MPa nominali Massimo 1,0 MPa Minimo 0,3 MPa	
Classi di purezza	Flusso d'aria in ingresso: Classe 7:9:4 (ISO 8573-1: 2010) Flusso d'aria in uscita: Classe 1:4:2 (ISO 8573-1: 2010)	Flusso d'aria in ingresso: Classe 6:8:4 (ISO 8573-1: 2010) Flusso d'aria in uscita: Classe 1:4:2 (ISO 8573-1: 2010)
Sovrapressione di uscita	La sovrappressione di uscita può essere regolata fra 0,05 MPa e 0,3 MPa e dovrebbe essere impostata in modo da garantire che ciascun encoder abbia una pressione di ingresso di 0,1 MPa (1 bar). Per maggiori informazioni, vedere le <i>istruzioni per il montaggio del filtro dell'aria FORTiS</i> nella Guida all'installazione (codice Renishaw M-9768-9498).	
Temperatura di funzionamento	Intervallo della temperatura di esercizio: Da -5 °C a +50 °C	
Portata	Portata del filtro: max 100 l/min @ 0,7 MPa	
Connessioni	Porte di ingresso e uscita G1/4 di pollice Scarico automatico: M5 x 0,8	
Manutenzione	Sostituzione del filtro Fino a tre encoder connessi: biennale Fino a dieci encoder connessi: annuale	
Massa (approssimativa)	0,78 kg	0,66 kg

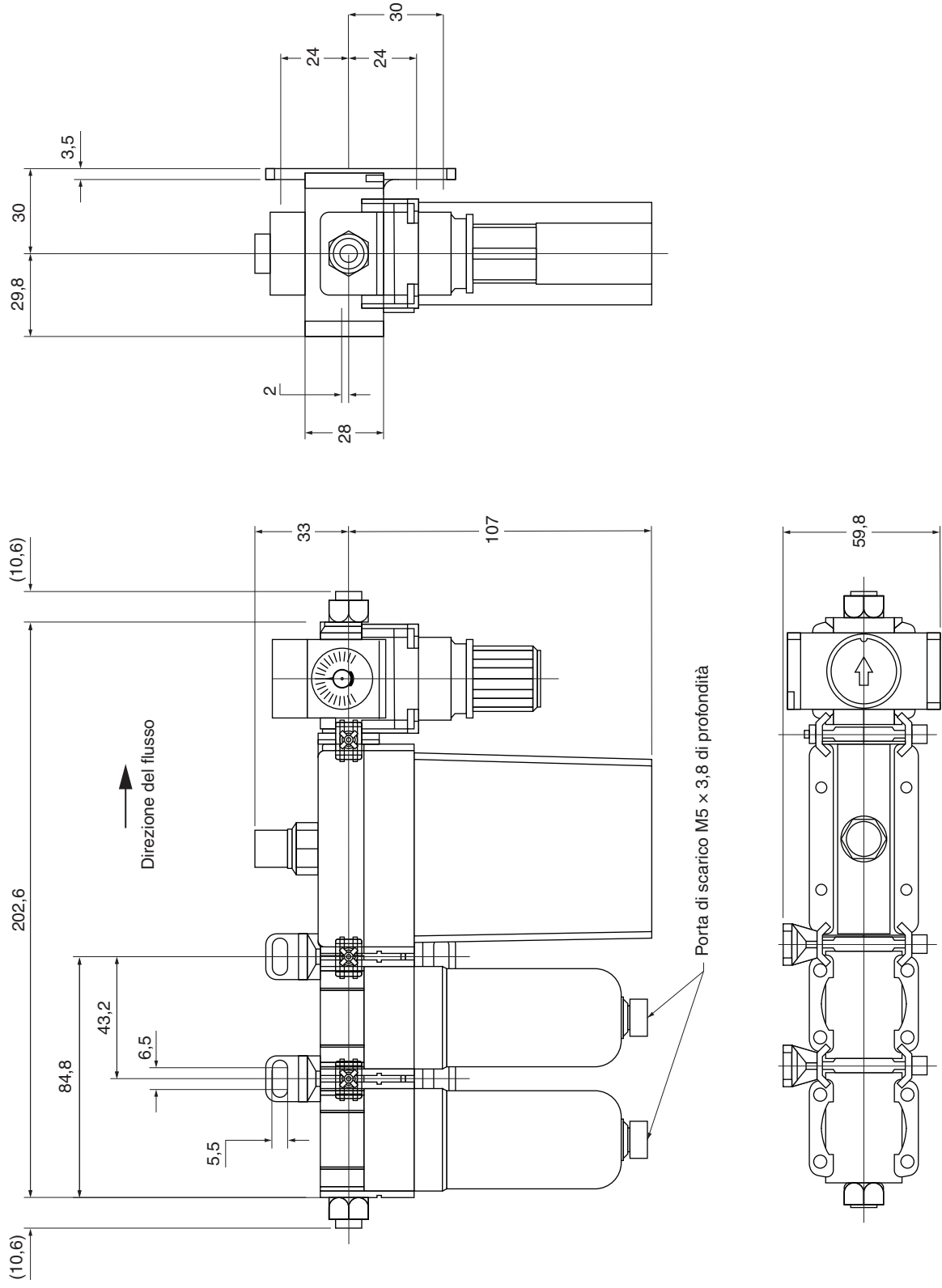
Schema del filtro aria completo (A-9768-4353)

Le dimensioni e le tolleranze sono espresse in mm



Schema del filtro aria ridotto (A-9768-4354)

Le dimensioni e le tolleranze sono espresse in mm



Kit di espansione

Chi ha installato un sistema di presetting utensili NC4 e gli encoder FORTiS nella stessa macchina, può utilizzare un filtro aria FORTiS (A-9768-4353 o A-9768-4354) e aggiungere un kit di espansione che offre una seconda uscita regolata per NC4. È disponibile anche un kit di espansione per il filtro aria di NC4 (A-6435-4000), che fornisce una seconda uscita regolata per FORTiS.

KIT DI ESPANSIONE	
A-9768-4355	A-9768-4356
<p>Kit di espansione per aggiungere un'uscita per NC4 al filtro aria FORTiS</p> 	<p>Kit di espansione per aggiungere un'uscita per FORTiS al filtro aria di NC4</p> 

ACCESSORI, PARTI DI RICAMBIO E COMPONENTI PER LA MANUTENZIONE		
	Gomito universale (devia di 90 gradi la direzione del flusso dell'aria)	A-9768-4391 (MOQ = 10)
	Deviatore di 180 gradi della direzione del flusso dell'aria	A-9768-4416
	Kit di manutenzione per il filtro aria completo	A-9768-4385
	Kit di manutenzione per il filtro aria ridotto	A-9768-4386
	Tubo in poliuretano nero (diam. esterno 6 mm), al metro*	A-9768-4388
	Raccordo dritto a contatto singolo	A-9768-4400 (MOQ = 10)
	Raccordo a T a contatto singolo	A-9768-4406 (MOQ = 10)
	Manometro PSI	A-9768-4387

* Per ricevere un tubo di 20 metri, ordinare A-9768-4388, indicando 20 come quantità.

PARTI DI RICAMBIO E COMPONENTI PER LA MANUTENZIONE		
	Connettore a contatto singolo	A-9768-4389 (MOQ = 10)
	Distanziale a T	A-9768-4390
	Distanziale con staffa	A-9768-4381
	Distanziale	A-9768-4384
	Regolatore di bassa pressione FORTiS	A-9768-4377
	Gruppo manometro	A-9768-4409
	Taglierina per tubi	A-9768-4392

Per maggiori dettagli su Renishaw nel mondo, visitare il sito Web www.renishaw.it/contattateci

© 2021–2022 Renishaw plc. Tutti i diritti riservati.

RENISHAW® e il simbolo della sonda sono marchi registrati di Renishaw plc. I nomi dei prodotti Renishaw, le denominazioni e il marchio "apply innovation" sono marchi di Renishaw plc o delle sue società controllate. Altri nomi di marchi, prodotti o società sono marchi dei rispettivi proprietari.

SEBBENE SIANO STATI COMPIUTI SFORZI NOTEVOLI PER VERIFICARE L'ACCURATEZZA DEL PRESENTE DOCUMENTO AL MOMENTO DELLA PUBBLICAZIONE, TUTTE LE GARANZIE, LE CONDIZIONI, LE DESCRIZIONI E LE RESPONSABILITÀ, COMUNQUE DERIVANTI, SONO ESCLUSE NELLA MISURA CONSENTITA DALLA LEGGE. RENISHAW SI RISERVA IL DIRITTO DI APPORTARE MODIFICHE AL DOCUMENTO, ALLE APPARECCHIATURE E/O AL SOFTWARE E ALLE SPECIFICHE QUI RIPORTATE SENZA INCORRERE IN ALCUN OBBLIGO DI NOTIFICA.

Renishaw plc. Registrata in Inghilterra e Galles. Numero di registro dell'azienda: 1106260.
Sede legale: New Mills, Wotton-under-Edge, Gloucestershire, GL12 8JR, UK.



L - 9517 - 9988 - 01

Codice: L-9517-9988-01-B
Pubblicato: 10.2022