

Riga lineare assoluta RELA30 ad alta accuratezza



La riga assoluta RELA30 in ZeroMet™ è realizzata con un materiale con espansione termica vicina allo zero, per garantire il massimo livello di accuratezza con qualsiasi temperatura.

RELA30 assicura un'accuratezza certificata di $\pm 1 \mu\text{m}$ fino a un metro. Inoltre la struttura in ZeroMet a bassa espansione termica la rende adatta ad applicazioni in cui la precisione rappresenta un fattore critico. Le elevate prestazioni della riga sono ancora più alte grazie al lettore assoluto RESOLUTE di Renishaw, che offre errore sottomultiplo di $\pm 40 \text{ nm}$, risoluzione fino a 1 nm , basso rumore (jitter) e velocità massima di 100 m/s .

RELA30 garantisce buona immunità alla polvere e grande semplicità di impostazione. Allo stesso tempo offre livelli prestazionali che in precedenza erano raggiungibili solo con i più delicati sistemi a passo fine.

- Riga ottica assoluta a traccia singola
- Oltre ad assicurare massima semplicità di installazione e utilizzo, la robusta struttura in ZeroMet™ garantisce un'espansione termica di $0,75 \pm 0,35 \mu\text{m/m/}^\circ\text{C}$ (a $20 \text{ }^\circ\text{C}$).
- Accuratezza di $\pm 1 \mu\text{m}$ garantita fino a un metro
- Il passo nominale da $30 \mu\text{m}$ garantisce prestazioni eccellenti per il controllo del movimento
- La riga viene installata tramite nastro adesivo o con clip e morsetti di montaggio.
- Disponibile in varie lunghezze, fino a $1,7 \text{ m}$
- Compatibile con i lettori assoluti RESOLUTE

Specifiche della riga RELA30

Descrizione	Riga rigida in lega di nichel-ferro ad elevata stabilità e basso coefficiente di espansione, per lettori RESOLUTE
Passo	30 µm
Forma (altezza × larghezza)	1,6 mm × 14,9 mm (senza adesivo)
Accuratezza (a 20 °C)	Certificata a ±1 µm fino a un metro, ±1 µm/m per lunghezze > 1 m. Calibrazione tracciabile a standard internazionali
Coefficiente di espansione termica (a 20 °C)	0,75 ±0,35 µm/m/°C
Massa	184 g/m
Lunghezze disponibili	Da 20 mm a 1,7 m (con incrementi di 10 mm)
Lunghezza di misura	Vedere 'Schema di installazione di RELA30 (montaggio con adesivo)' a pagina 4
Montaggio	Colla epossidica per l'area della tacca di riferimento e nastro retro adesivo oppure morsetto meccanico per il fissaggio della tacca di riferimento e clip di montaggio Il nastro adesivo è incluso nella confezione della riga (spessore nominale 0,2 mm)

Per maggiori informazioni sulle opzioni di installazione e montaggio, vedere la Guida all'installazione dell'*encoder lineare assoluto ad alta accuratezza RESOLUTE RELA30/RSLA30* (codice Renishaw M-9553-9130), disponibile nel sito Web www.renishaw.com/resolutedownloads.

Lunghezza massima della riga

La lunghezza massima della riga dipende dall'interfaccia seriale, dalla risoluzione del lettore e dal numero di bit di posizionamento.

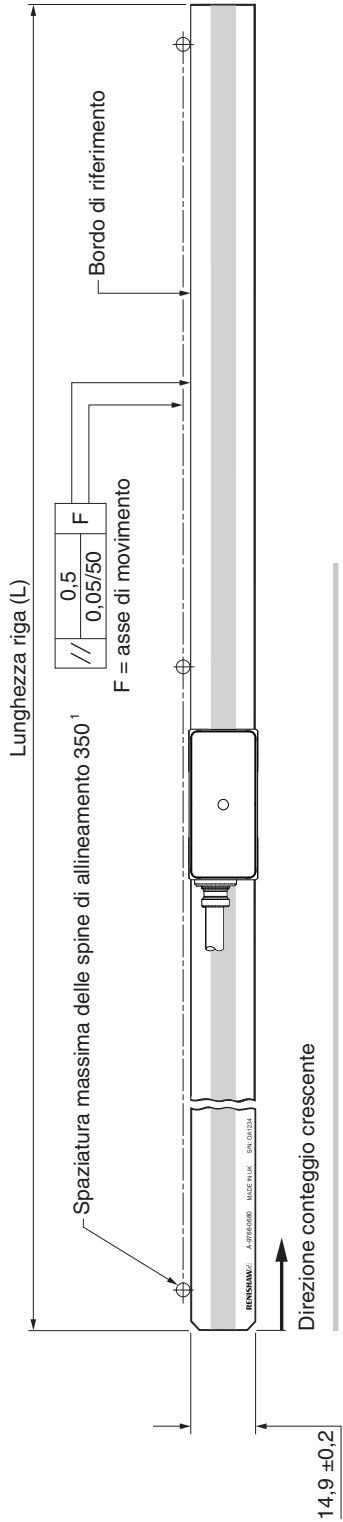
Nella tabella di seguito viene indicata la lunghezza massima della riga per ciascun sistema:

Interfacce seriali	Bit di posizionamento	Risoluzione			
		1 nm	5 nm	50 nm	100 nm
BiSS-C (unidirezionale)	26 bit	67 mm	336 mm	1,7 m	-
	32 bit	1,7 m	1,7 m	1,7 m	-
	36 bit	1,7 m	1,7 m	1,7 m	-
FANUC	37 bit	1,7 m	-	1,7 m	-
Mitsubishi	40 bit	1,7 m	-	1,7 m	-
Panasonic	48 bit	1,7 m	-	1,7 m	1,7 m
Siemens DRIVE-CLiQ	28 bit	-	-	1,7 m	-
	34 bit	1,7 m	-	-	-
Yaskawa	36 bit	1,7 m	-	1,7 m	-

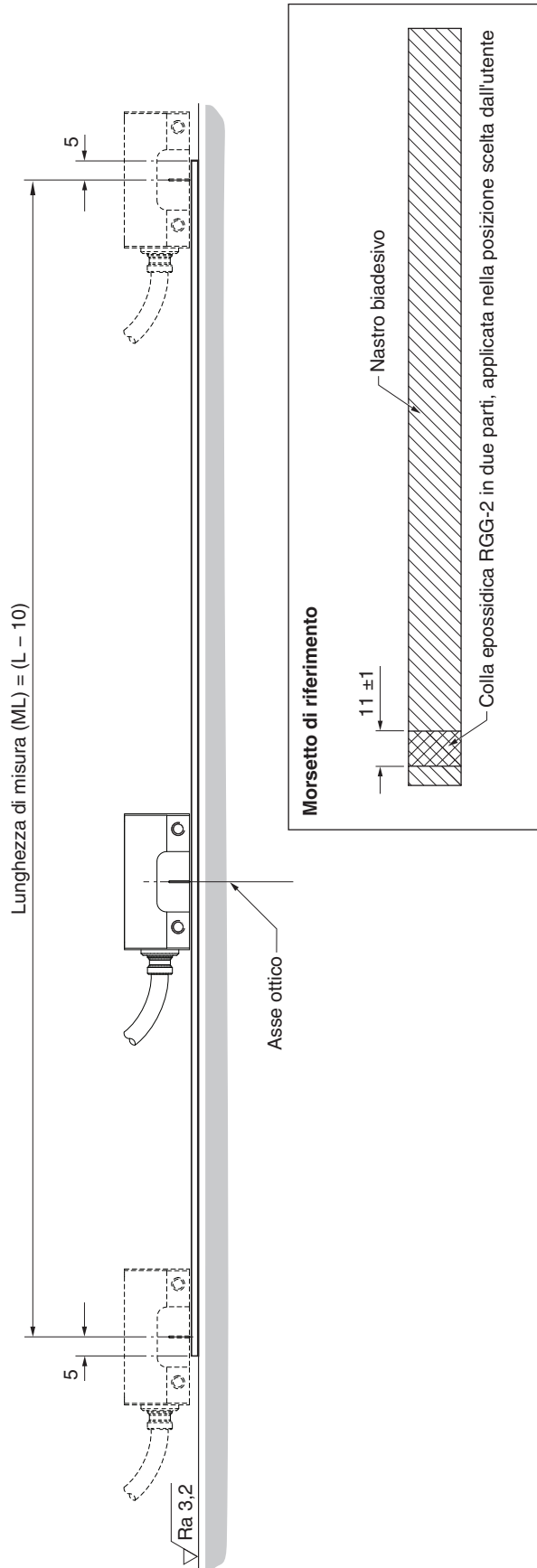
NOTA: La riga RELA30 è disponibile in varie lunghezze, fino a 1,7 m. Chi avesse necessità di una riga lineare più lunga, può valutare i modelli RSLA30 (disponibile fino a 5 m), RTLA30 (disponibile fino a 21 m) o RKL30-S (disponibile fino a 21 m). Le schede tecniche di queste alternative sono disponibili nel sito Web www.renishaw.com/resolutedownloads.

Schema di installazione di RELA30 (montaggio con adesivo)

Le dimensioni e le tolleranze sono espresse in mm



NOTA: il lettore RESOLUTE può essere montato in entrambe le direzioni.
La direzione di conteggio dell'encoder dipende solo dall'orientamento della riga.

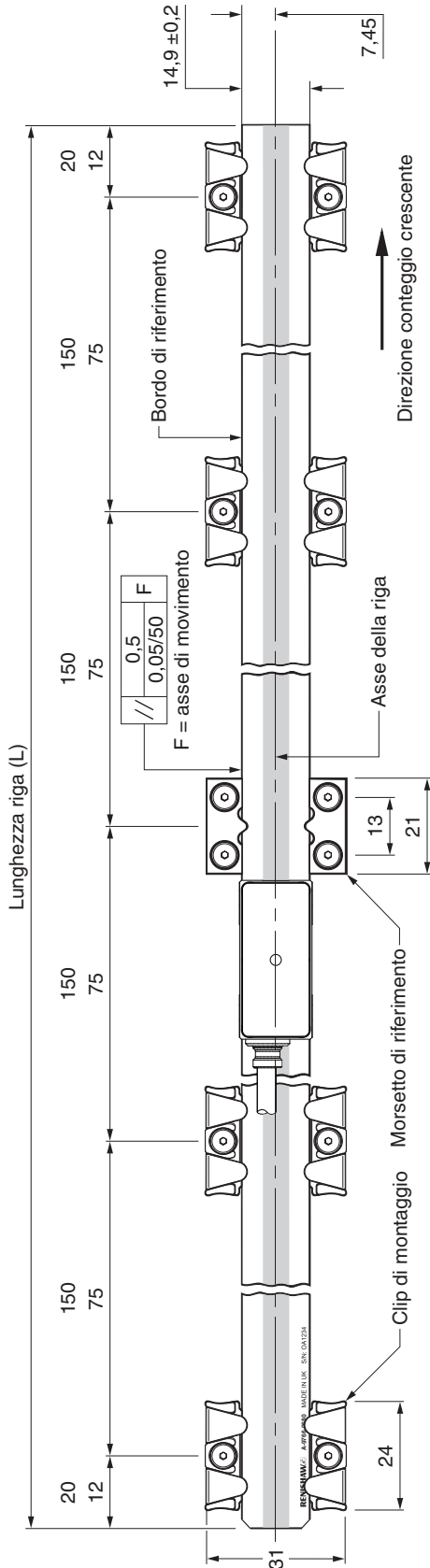


NOTA: Si consiglia di non riutilizzare una riga già montata con nastro adesivo (il nastro potrebbe non avere più la necessaria forza adesiva).

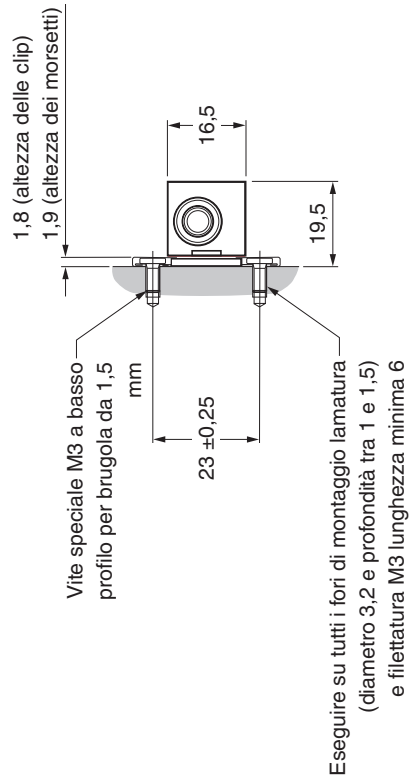
¹ Se la riga RELA30 deve essere installata verticalmente, posizionare le spine in modo da sostenere il bordo di riferimento.

Schema per l'installazione di RELA30 (con clip e morsetto)

Le dimensioni e le tolleranze sono espresse in mm



Clip di montaggio/morsetto di riferimento








NOTE:

- Per lunghezze comprese tra 80 e 190 mm assicurare che la riga sia fissata con morsetti o clip al centro e alle estremità.
- Utilizzare il minimo numero di clip possibili per l'installazione.
- Per lunghezze non specificate contattare la filiale Renishaw di zona.
- È necessario verificare che vi sia spazio sufficiente fra lettore/staffa di montaggio e clip di montaggio/morsetto di riferimento.
- Utilizzare solo viti speciali a basso profilo. Le viti sono fornite in dotazione con tutte le staffe di fissaggio, ma è possibile ordinarne altre.
- Lunghezza di misura (ML) = (L - 10).

Numeri di codice della riga

Numero di codice	Lunghezze disponibili	Disponibile con incrementi di	Istruzioni per le ordinazioni
A-9766-xxxx	Da 20 mm a 1700 mm	10 mm	xxxx è la lunghezza in mm. Ad esempio ordinando A-9766-0450 si riceverà una riga lunga 450 mm.

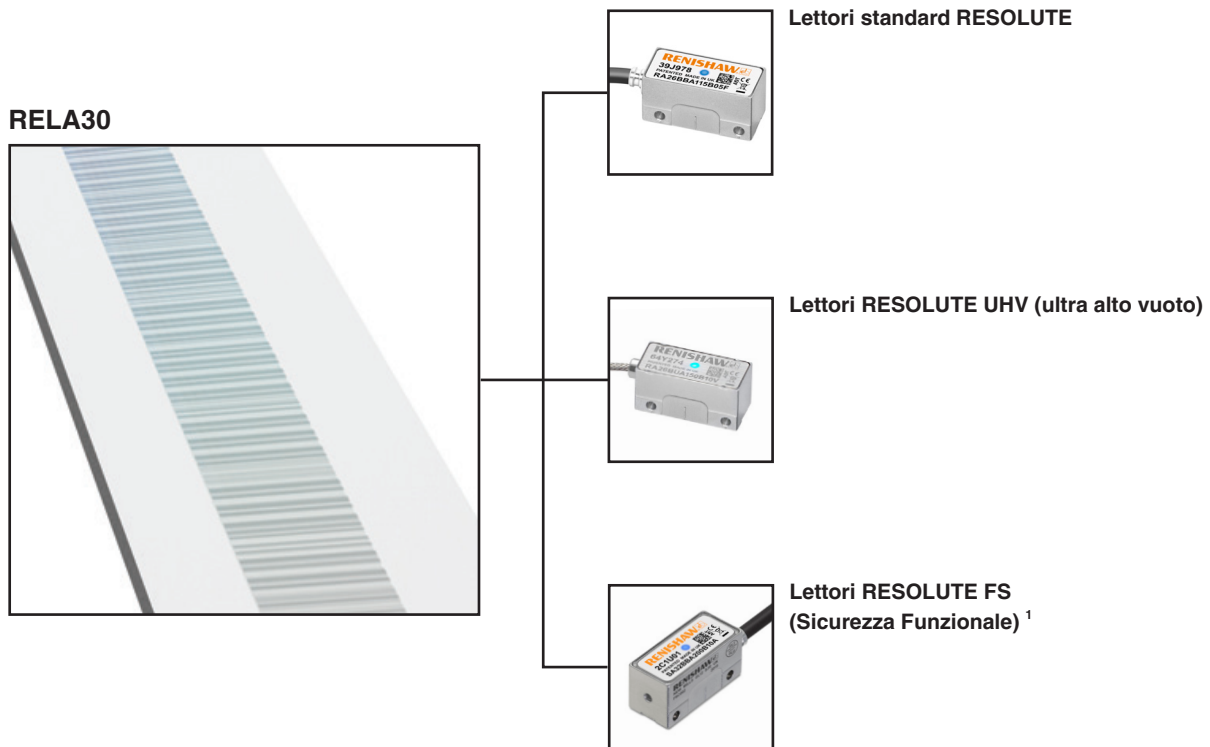
Numeri di codice degli accessori

Descrizione del pezzo	Numeri di codice	Immagine del prodotto
Clip di montaggio ¹	A-9584-2049	
Kit morsetto di riferimento ¹	A-9584-2050	
Viti M3 sostitutive Confezione da 25	A-9584-2047	
Spessimetro per il settaggio delle clip	M-9584-0928	
Spessore blu da 0,8 mm ² Utilizzato per impostare la distanza corretta fra il lettore e la riga RELA30.	M-9517-0122	

¹ Sono disponibili accessori per ultra alto vuoto (UHV) e morsetti e clip molto larghi. Per ulteriori informazioni, contattare il rappresentante Renishaw di zona.

² Lo spessore viene fornito in dotazione con il lettore.

Prodotti compatibili



¹ Solo le righe RELA30 montate con adesivo sono compatibili con gli standard di Sicurezza Funzionale. Le righe RELA30 montate con clip e morsetti non sono approvate per i sistemi a Sicurezza Funzionale.

www.renishaw.com/contact



#renishaw

+39 011 966 67 00

italy@renishaw.com

© 2009–2024 Renishaw plc. Tutti i diritti riservati. Il presente documento non può essere copiato o riprodotto nella sua interezza o in parte, né trasferito su altri supporti o tradotto in altre lingue senza previa autorizzazione scritta da parte di Renishaw. RENISHAW® e il simbolo della sonda sono marchi registrati di Renishaw plc. I nomi dei prodotti Renishaw, le denominazioni e il marchio "apply innovation" sono marchi di Renishaw plc o delle sue società controllate. BiSS® è un marchio registrato di iC-Haus GmbH. DRIVE-CLiQ è un marchio registrato di Siemens. Altri nomi di marchi, prodotti o società sono marchi dei rispettivi proprietari. SEBBENE SIANO STATI COMPIUTI SFORZI NOTEVOLI PER VERIFICARE L'ACCURATEZZA DEL PRESENTE DOCUMENTO AL MOMENTO DELLA PUBBLICAZIONE, TUTTE LE GARANZIE, LE CONDIZIONI, LE DESCRIZIONI E LE RESPONSABILITÀ, COMUNQUE DERIVANTI, SONO ESCLUSE NELLA MISURA CONSENTITA DALLA LEGGE. RENISHAW SI RISERVA IL DIRITTO DI APPORTARE MODIFICHE AL PRESENTE DOCUMENTO E ALLE APPARECCHIATURE, E/O AL SOFTWARE E ALLE SPECIFICHE QUI DESCRITTE SENZA ALCUN OBBLIGO DI PREAVVISO.

Renishaw plc, Registrata in Inghilterra e Galles. Numero di registro dell'azienda: 1106260. Sede legale: New Mills, Wotton-under-Edge, Glos, GL12 8JR, UK.

Per una migliore leggibilità, in questo documento viene utilizzato il maschile per i nomi e i sostantivi personali. I termini corrispondenti si applicano generalmente a tutti i generi per quanto riguarda la parità di trattamento. Questa forma abbreviata del linguaggio è dovuta unicamente a motivi editoriali e non implica nessun tipo di giudizio.

Codice: L-9517-9395-05-B

Pubblicato: 11.2024