

OTS – presetting utensile a trasmissione ottica

www.renishaw.it/ots

Il sistema OTS a trasmissione ottica del segnale non richiede cablaggi, consentendo una maggiore libertà di movimento della macchina ed una più semplice installazione sui centri di lavoro CNC.

Funzioni

- Impostazione della lunghezza degli utensili sull'asse Z
- Impostazione del raggio utensile in rotazione sugli assi X e Y
- Verifica dell'integrità degli utensili

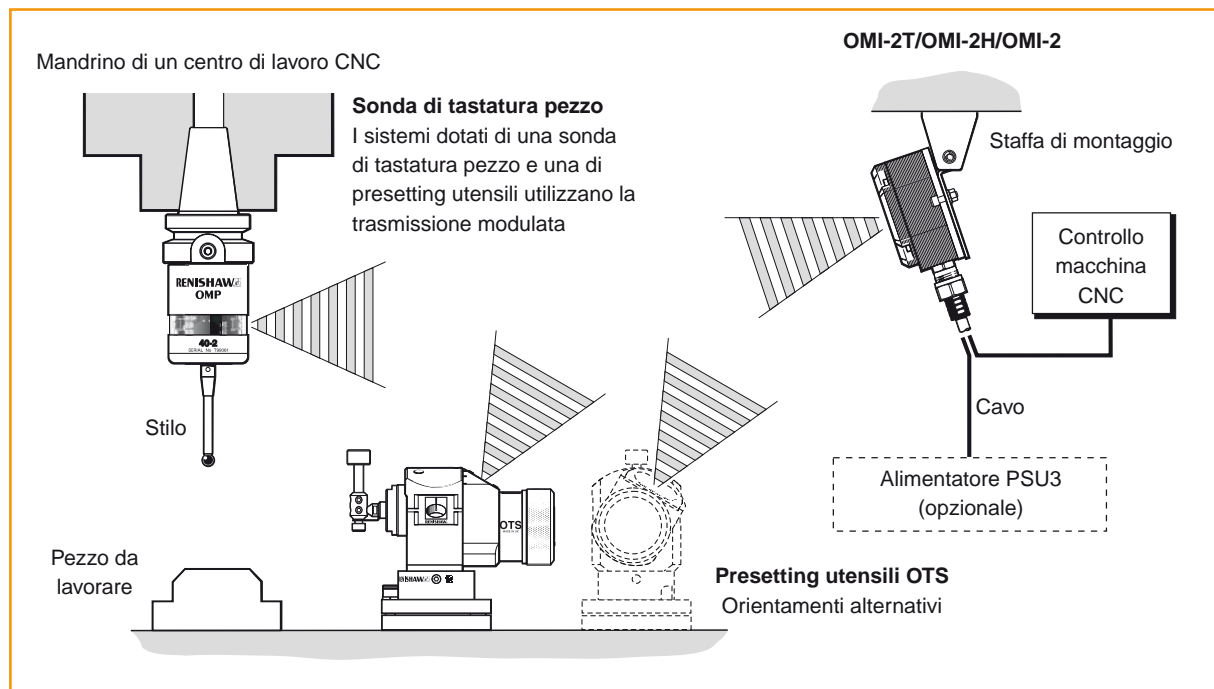
Caratteristiche

- **Misura di un'ampia gamma di utensili**
OTS è in grado di misurare la lunghezza e il diametro di frese, punte ad inserti e frese a spianare.
- **Modulo ottico regolabile**
È possibile regolare la direzione del modulo ottico OTS, fino ad una portata massima di 5 m.
- **Trasmissione modulata**
Gli effetti delle interferenze luminose vengono minimizzati, riducendo il verificarsi di falsi segnali di trigger.
- **Ripetibilità**
Ripetibilità, 1,0 μm 2 σ certificata a 480 mm/min con uno stilo di 35 mm.
- **Accensione/spengimento sonda**
La sonda viene accesa e spenta tramite un comando della macchina.
- **OTS è disponibile in due versioni, per mantenere lo stesso tipo di batteria con la sonda di tastatura pezzo**
L'utente può utilizzare nell'OTS batterie compatibili con la sonda di tastatura pezzo, ad esempio:
 - OTS con batterie ½ AA con OMP40/OMP400
 - OTS con batterie AA e OMP60.Entrambe le versioni possono essere utilizzate con tastatori di misura pezzo modulati.
- **Durata della batteria**
Batterie ½ AA LTC (standard): durata di 300 ore di utilizzo continuo o 140 giorni con un utilizzo del 5%
Batterie alcaline AA (standard): durata di 400 ore di utilizzo continuo o 210 giorni con un utilizzo del 5%
Batterie AA LTC (opzionali): durata di 600 ore di utilizzo continuo o 300 giorni con un utilizzo del 5%
La durata aumenta selezionando la modalità a bassa potenza.



- **Protezione**
La sonda è sigillata secondo lo standard IPX8 per l'ambiente delle macchine utensili. Il meccanismo interno della sonda è protetto dall'ingresso di trucioli roventi e refrigerante mediante una guarnizione a palpebra metallica esterna e da una guarnizione interna flessibile a diaframma.
- **LED di diagnostica del sistema**
Fornisce informazioni sull'accensione/spengimento, sonda a riposo/deflessa e sulla batteria scarica.
- **Ricevitori ottici**
Compatibile con OMI-2T/OMI-2H/OMI-2 (trasmissione modulata).
- **Stili**
Sono disponibili stili a disco $\varnothing 12,7$ mm e stili cubici 19,05 mm x 19,05 mm.
- **Stilo a rottura obbligata**
Il sistema di attacco dello stilo comprende un dispositivo a snodo a rottura obbligata (punto di rottura) che ha la funzione di evitare danni al meccanismo della sonda in caso di oltrecorsa o di urto dello stilo.
Un raccordo mantiene lo stilo collegato alla sonda nel caso il punto di rottura si spezzi.
- **Montaggio su macchina**
La sonda viene montata sulla tavola della macchina con una vite e un dado a T (non forniti da Renishaw).
- **Cicli software di ispezione**
OTS può essere utilizzato con i cicli Renishaw di presetting utensili.

Tipico sistema standard



Modalità della sonda

La sonda OTS può trovarsi in tre modalità:

1. **Standby** – la sonda OTS attende un segnale di attivazione.
2. **Modalità operativa** – in questa modalità la sonda OTS è pronta per l'uso, se attivata da un codice M.
3. **Modalità di configurazione** – il metodo Trigger Logic™ consente di configurare le seguenti impostazioni.

Impostazioni sonda

Filtro di deflessione avanzato

Le sonde soggette a vibrazioni o urti di una certa entità possono emettere segnali senza che lo stilo sia venuto a contatto con alcuna superficie. Il filtro di trigger avanzato migliora la resistenza dei tastatori a tali effetti.

Bassa potenza ottica

Nel caso in cui la distanza fra la sonda OTS e l'unità OMI-2T/OMI-2H/OMI-2 sia ridotta, è possibile utilizzare la modalità a bassa potenza ottica.

Con questa impostazione, si prolungherà la durata della batteria e la portata della trasmissione ottica risulterà ridotta, come mostrato dalle linee bianche punteggiate nei campi operativi.

Modalità di trasmissione ottica

Con la modalità modulata, la sonda OTS può essere utilizzata con OMI-2T/OMI-2H/OMI-2, per un'elevata resistenza alle interferenze luminose.

La sonda OTS utilizza la modalità di accensione e spegnimento ottica, benché un timer spenga automaticamente la sonda dopo 90 minuti dall'ultima deflessione, se non viene spenta in modo ottico, per prolungare la durata della batteria.

Funzione di accensione di OTS

Le macchine utensili spesso richiedono due sonde per la stessa macchina, ad esempio una sonda ottica di tastatura pezzo e una di presetting utensili OTS. Per semplificare tale operazione, determinati prodotti ottici Renishaw (sonde e interfacce) consentono all'utente di scegliere quale sonda accendere.

L'OTS può essere configurato dall'utente per utilizzare uno dei tre comandi di attivazione codificati, ovvero Sonda 1, Sonda 2 e Sonda 3.

NOTA: al momento, non vi è alcuna interfaccia compatibile con Sonda 3.

Impostazioni di accensione di OTS

Come impostazione predefinita, OTS è impostato su Sonda 2 (le sonde di tastatura pezzo sono preimpostate su Sonda 1).

Compatibilità d'interfaccia

OMI-2T/OMI-H	Accensione Sonda 1 e Sonda 2. Consente di utilizzare due sonde sulla macchina utensile.
OMI-2	Accensione Sonda 1. Consente di utilizzare una sola sonda sulla macchina utensile. Configurare OTS come Sonda 1 quando si utilizza OMI-2.

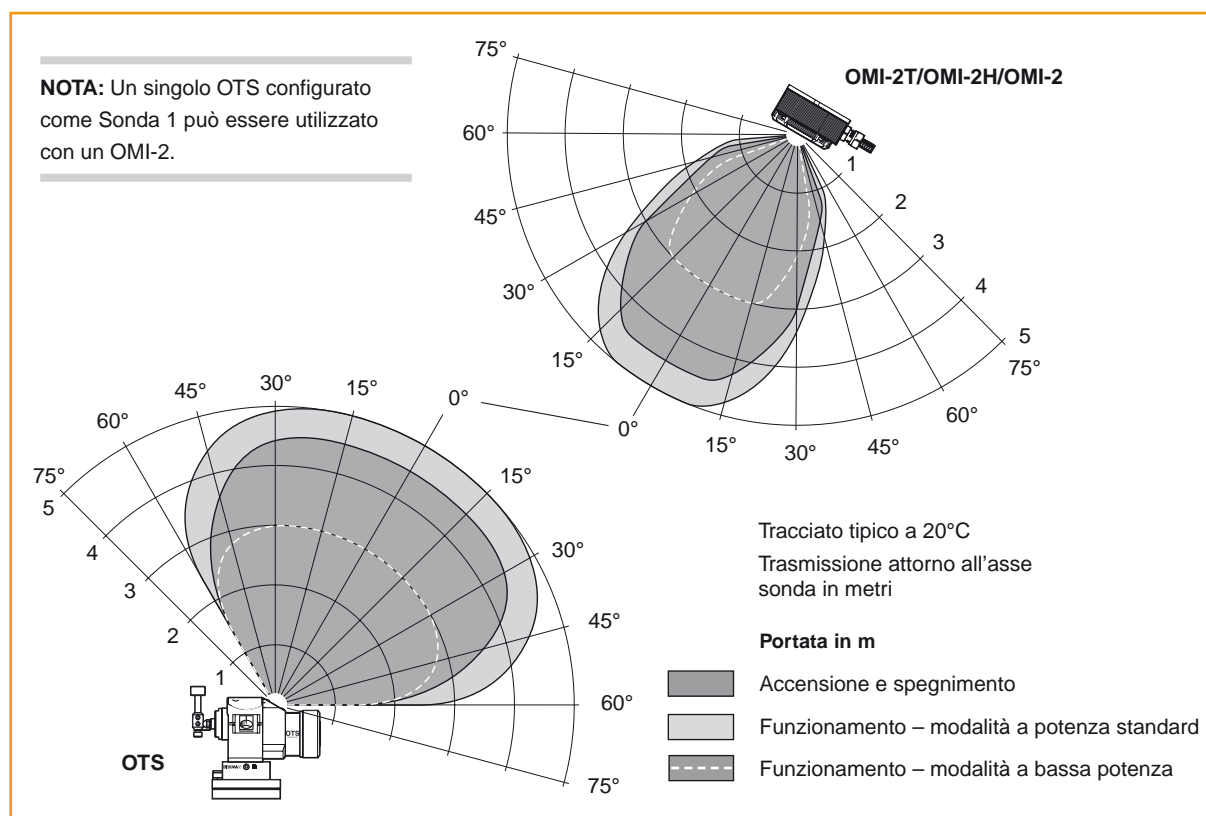
Campo operativo

Il sistema deve essere installato in modo che la trasmissione del segnale venga mantenuta quando l'OTS è posizionato sulla verticale al di sotto del mandrino della macchina.

L'OTS e l'OMI-2T/OMI-2H/OMI-2 possono deviare dall'asse ottico, purché i coni di luce opposti si sovrappongano sempre e a condizione che trasmettitori e ricevitori si trovino nel reciproco campo visivo.

Le superfici riflettenti naturali all'interno della macchina possono aumentare la portata di trasmissione del segnale.

I residui di refrigerante che si accumulano sull'OTS o sulle finestre dell'OMI-2T/OMI-2H/OMI-2 potrebbero ridurre la portata di trasmissione del segnale. Pulire con la massima frequenza per mantenere il livello ottimale di trasmissione.

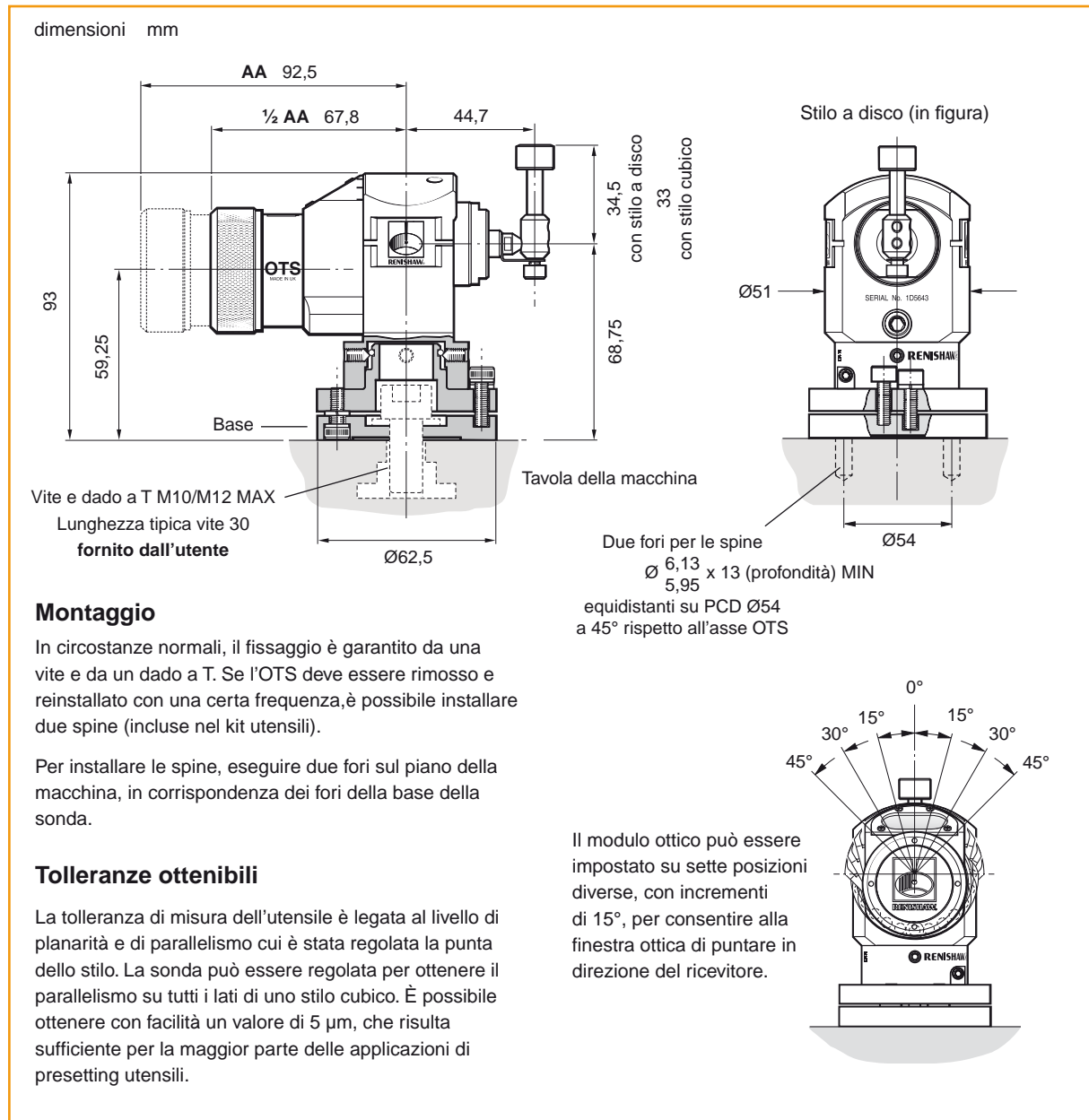


Specifica

Applicazione principale	Presetting utensile per centri di lavoro
Direzioni di rilevamento	5 direzioni $\pm X$, $\pm Y$, $+Z$
Oltre corsa	XY ± 3.5 mm Z 6 mm
Forza di deflessione dello stilo	da 1,3 N a 2,4 N (da 130 gf a 240 gf) in base alla direzione
Ripetibilità	1 μ m Valore medio massimo 2 Sigma (2σ) *
Temperatura	In funzione da +5 °C a 50 °C Conservazione da -10 °C a 70 °C
Protezione	IPX8 (BS 5490, IEC 529) 1 atmosfera
Peso (con stilo a disco)	Versione ½ AA 870 g con batterie Versione AA 950 g con batterie

* Risultati del modulo della sonda validi in base al test con uno stilo diritto da 35 mm e una velocità di 480 mm/min.

Dimensione

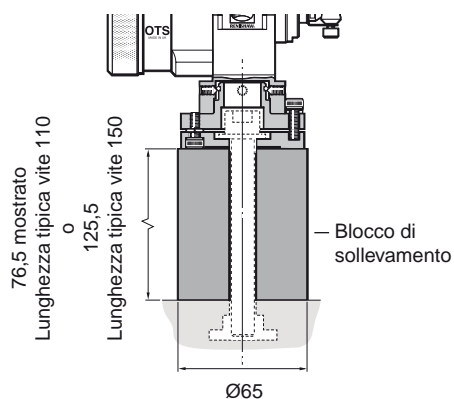


Stilo a disco
Ø12,7

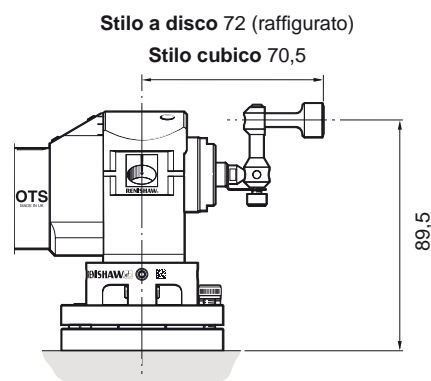


Stilo cubico
19,05 x 19,05

Blocco di sollevamento



Kit adattatore a gomito per stilo orizzontale



Durata della batteria

Durata media di una batteria

Con un utilizzo al 5%, la sonda continua a funzionare per una settimana dopo la prima indicazione del segnale di batteria scarica. Sostituire le batterie quanto prima possibile.

Dopo l'inserimento delle batterie nell'OTS, il LED lampeggiante indica le impostazioni correnti.





La modalità a bassa potenza ottica deve essere utilizzata quando possibile per prolungare la durata della batteria.

Tipo di batterie (x 2)	Durata in standby	Utilizzo 5% (72 minuti/giorno)		Utilizzo continuo	
		Modalità a potenza standard	Modalità a bassa potenza	Modalità a potenza standard	Modalità a bassa potenza
½ AA LTC (standard)	320 giorni	140 giorni	170 giorni	300 ore	400 ore
Alcaline AA (standard)	530 giorni	210 giorni	250 giorni	400 ore	550 ore
AA LTC (opzionale)	730 giorni	300 giorni	350 giorni	600 ore	800 ore

Litio cloruro di tionile (LTC)

I tipi di batterie AA sono anche denominati LR6 o MN1500.

LED di stato della sonda

Colore del LED	Stato della sonda	Segnale
Verde lampeggiante	Sonda a riposo in modalità operativa	
Rosso lampeggiante	Sonda deflessa in modalità operativa	
Verde e blu lampeggiante	Sonda a riposo in modalità operativa - batteria scarica	
Rosso e blu lampeggiante	Sonda deflessa in modalità operativa - batteria scarica	
Rosso fisso	Batteria esaurita	

Elenco dei componenti – per l'ordinazione, si prega di indicare il numero di codice del particolare

Tipo	Codice	Descrizione
OTS (½ AA)	A-5401-2001	Sonda OTS con stilo a disco, batterie LTC ½ AA, kit utensili e Guida rapida. Impostazione: Accensione ottica/spegnimento ottico/filtro disattivato/accensione sonda 2/ alimentazione standard.
OTS (½ AA)	A-5401-2011	Sonda OTS con stilo cubico, batterie LTC ½ AA, kit utensili e Guida rapida. Impostazione: Accensione ottica/spegnimento ottico/filtro disattivato/accensione sonda 2/ alimentazione standard.
OTS (AA)	A-5514-2001	Sonda OTS con stilo a disco, batterie alcaline AA, kit utensili e Guida rapida. Impostazione: Accensione ottica/spegnimento ottico/filtro disattivato/accensione sonda 2/ alimentazione standard.
OTS (AA)	A-5514-2011	Sonda OTS con stilo a cubico, batterie alcaline AA, kit utensili e Guida rapida. Impostazione: Accensione ottica/spegnimento ottico/filtro disattivato/accensione sonda 2/ alimentazione standard.
Stilo a disco	A-2008-0382	Stilo a disco (in carburo di tungsteno, scala Rockwell C: 75) Ø12,7 mm.
Stilo cubico	A-2008-0384	Stilo cubico (in ceramica, scala Rockwell C: 75) 19,05 mm x 19,05 mm.
Kit punto di rottura	A-5003-5171	Kit di protezione dello stilo che include: punto di rottura (1), raccordo (1), barra di supporto (1), viti M4 (2), grani M4 (3), chiavi a brugola: 2,0 mm (1), 3,0 mm (1) e chiave inglese 5,0 mm (1).
Kit portastilo	A-2008-0389	Kit portastilo contenente il portastilo e le relative viti.
Batterie ½ AA	P-BT03-0007	Confezione da due batterie al Litio Cloruro di Tionile (LTC) ½ AA.
Batteria AA	P-BT03-0005	Una batteria alcalina AA (sono necessarie due batterie).
Batteria AA	P-BT03-0008	Una batteria LTC AA (sono necessarie due batterie).
Coperchio batterie	A-5401-0301	Gruppo coperchio batteria OTS.
Guarnizione	A-4038-0301	Guarnizione alloggiamento batterie.
Kit utensili	A-5401-0300	Il kit di chiavi include: punto di rottura (1), raccordo (1), barra di supporto (1), viti M4 (2), grani M4 (3), spine Spirol (2), chiavi a brugola: 2,0 mm (1), 2,5 mm (1), 3,0 mm (1) 4,0 mm (1) e chiave inglese 5,0 mm (1).
OMI-2T	A-5439-0049	OMI-2T con cavo di 8 m di lunghezza.
OMI-2T	A-5439-0050	OMI-2T con cavo di 15 m di lunghezza.
Staffa di montaggio	A2033-0830	Staffa di montaggio OMI-2T/OMI-2/OMI-2H con viti di fissaggio, rondelle e dadi.
Accessori		
Blocco di sollevamento	M-2033-7347	Blocco di sollevamento Ø65 mm x 76,5 mm di altezza.
Blocco di sollevamento	M-2033-7189	Blocco di sollevamento Ø65 mm x 125,5 mm di altezza.
Adattatore stilo	A-2008-0448	Kit adattatore per posizionare lo stilo orizzontalmente.
Pubblicazioni. Possono essere scaricate dal sito Web www.renishaw.it		
OTS	A-5514-8500	Guida rapida, che include il CD con la Guida all'installazione.
Stili	H-1000-3203	Catalogo: Stili e accessori.
OMI-2T	A-5439-8500	Guida d'uso e installazione: OMI-2T
PSU3	H-2000-5057	Guida d'uso e installazione: Alimentatore PSU3.
Caratteristiche software	H-2000-2295	Scheda tecnica: Software di ispezione per macchine utensili - caratteristiche illustrate
Elenco software	H-2000-2311	Scheda tecnica: Software di ispezione per macchine utensili - elenco dei programmi.

Per maggiori dettagli su Renishaw nel mondo,
contattate il sito Web principale all'indirizzo
www.renishaw.it/contattateci

