

Coni per sonde per macchine utensili – Dettagli per la realizzazione dell'attacco

Le modifiche di seguito riportate sono applicabili a varie tipologie di coni portautensili, quali DIN69871, BT, HSK e così via. Renishaw dispone di un'ampia gamma di coni già lavorati, per ulteriori informazioni sui coni disponibili fare riferimento alla scheda tecnica H-2000-2011 oppure contattare il fornitore Renishaw più vicino.

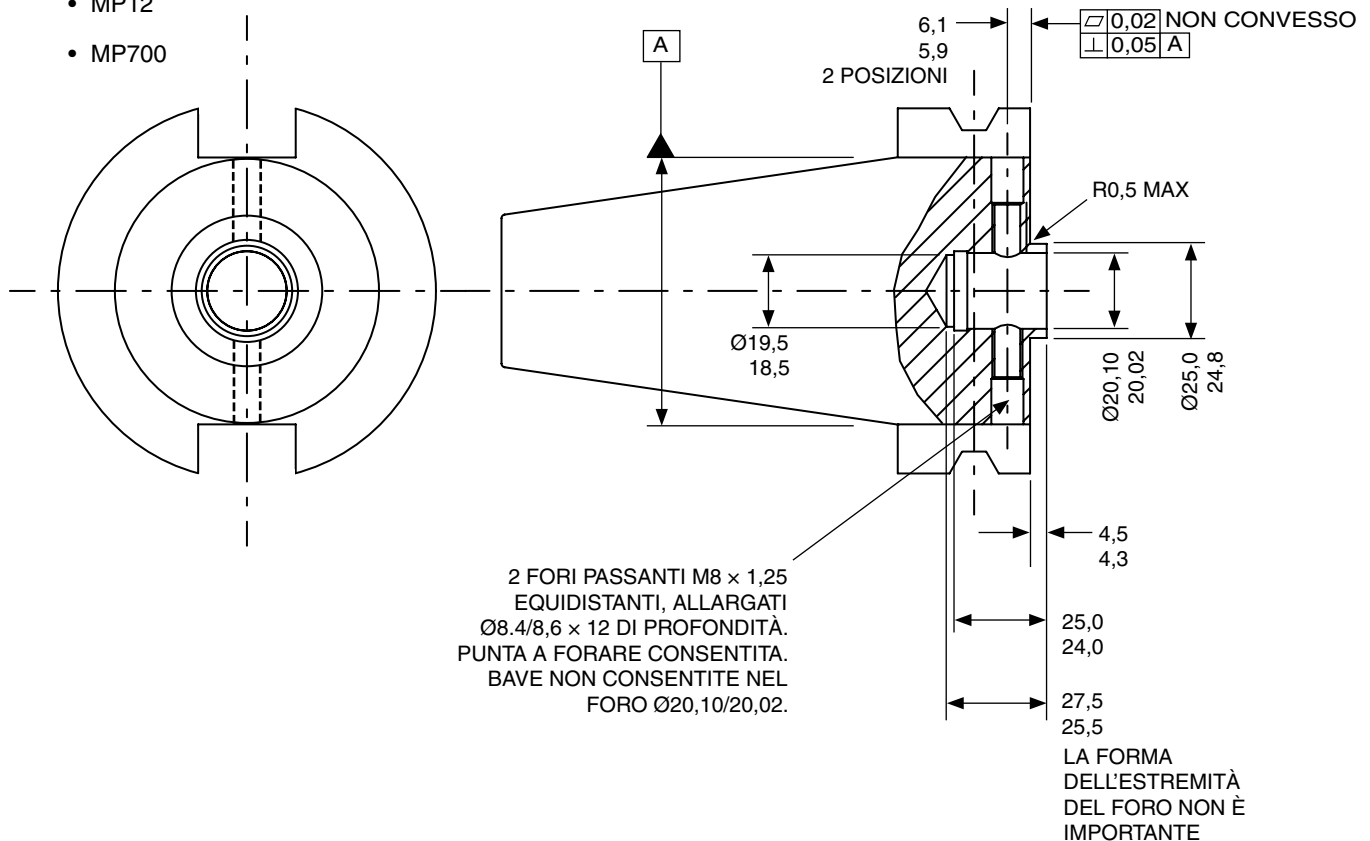
Prima di eseguire le modifiche sul cono, controllare il layout della macchina utensile. Ad esempio, assicurarsi che elementi dell'alloggiamento mandrino non interferiscano con l'accesso alle viti di regolazione poste sulla flangia di interfaccia con la sonda.

Per ulteriori informazioni sulle caratteristiche dei singoli modelli di sonde, consultare le relative schede tecniche.

Il disegno seguente è compatibile con i seguenti modelli di sonde:

- OMP60
- RMP60
- MP11
- MP12
- MP700

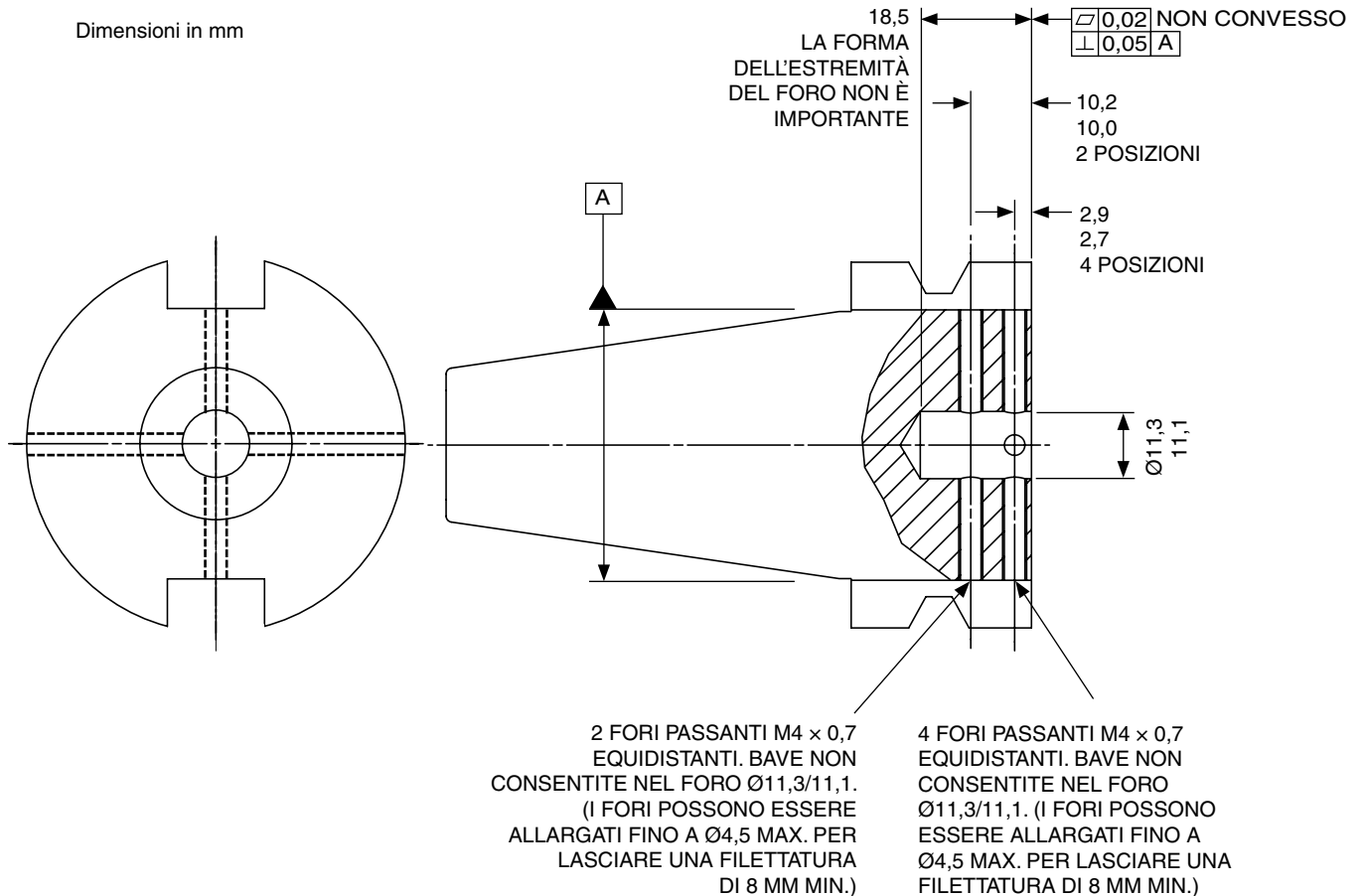
Dimensioni in mm



Il disegno seguente è compatibile con i seguenti modelli di sonde:

- OMP40
- OMP400
- MP20

Dimensioni in mm



Per maggiori dettagli su Renishaw nel mondo, contattate il
sito Web principale all'indirizzo www.renishaw.it/contattateci



H-2000-2370-01