

APCA-45

APCS-45



Specifiche

Variante	APCA	Estensione e arretramento ad aria
	APCS	Estensione ad aria e arretramento a molla
Applicazione principale	Sonda di presetting utensili con cover protettiva automatica per torni e macchine multitasking. Possibilità di pressurizzazione della sonda per mantenere pulito lo stilo.	
Tipo di trasmissione	Trasmissione via cavo	
Interfacce compatibili	HSI o HSI-C	
Peso	1200 g con cavo da 0,5 m e connettore.	
Cavo	0,5 m minimo, connettore tipo M12 IEC 61076-2-101. A-standard maschio (vedere la nota 1).	
Direzioni di rilevamento	± X, ± Y, +Z	
Ripetibilità unidirezionale	1,50 μm 2σ (vedere la nota 2)	
Forza di deflessione dello stilo (vedere nota 3)	Piano XY (bassa forza)	0,49 N, 50,25 gf
	Piano XY (alta forza)	0,90 N, 92,21 gf
	Direzione +Z	6,79 N, 692,88 gf
Tensione di alimentazione	Da 12 a 30 Vcc	
Corrente di alimentazione	HSI	40 mA @ 12 Vcc, 23 mA @ 24 Vcc
	HSI-C	110 mA @ 12 Vcc, 80 mA @ 24 Vcc
Fornitura aria compressa	La fornitura deve essere conforme a BS ISO 8573-1: Classe 4.6.3. Pressione operativa: massima 6,5 bar, minima 4,5 bar.	
Conessioni pneumatiche in ingresso	Tre attacchi pneumatici rapidi Ø4 mm (ISO/TS 11619:2014). Estensione, arretramento e beccuccio di soffiaggio dell'aria (vedere la nota 4).	
Uscita pneumatica	Raccordo 1/8 conforme DIN EN ISO 228-G per soffiaggio aria esterno di pulizia installabile dall'utente.	
Montaggio	M4 × 50 mm di lunghezza (ISO 4762 grado 12,9) o equivalente × 4	
Sensore di conferma apertura della cover di protezione	Tensione operativa da 12 a 30 Vcc, corrente senza carico 3 mA, corrente operativa nominale 150 mA, resistenza in uscita a collettore aperto, uscita a commutazione PNP normalmente aperta (NA). Con la cover estesa, l'uscita è BASSA. Con la cover arretrata, l'uscita è ALTA (da 12 a 30 Vcc).	
Protezione	IPX6 e IPX8, BS EN 60529:1992+A2:2013 (IEC 60529:1989+A1:1999+A2:2013) Connettore sigillato a IP67 quando inserito.	
Temperatura di stoccaggio	Da -25° a +70° C	
Temperatura di funzionamento	Da +5 a +55 C	

Nota 1 Quando APC viene collegato al controllo della macchina, il responsabile dell'installazione deve verificare che lo schermo sia connesso.

Nota 2 Le specifiche prestazionali sono testate a una velocità standard di 480 mm/min. Una velocità sensibilmente più elevata può essere possibile, a seconda delle esigenze dell'applicazione.

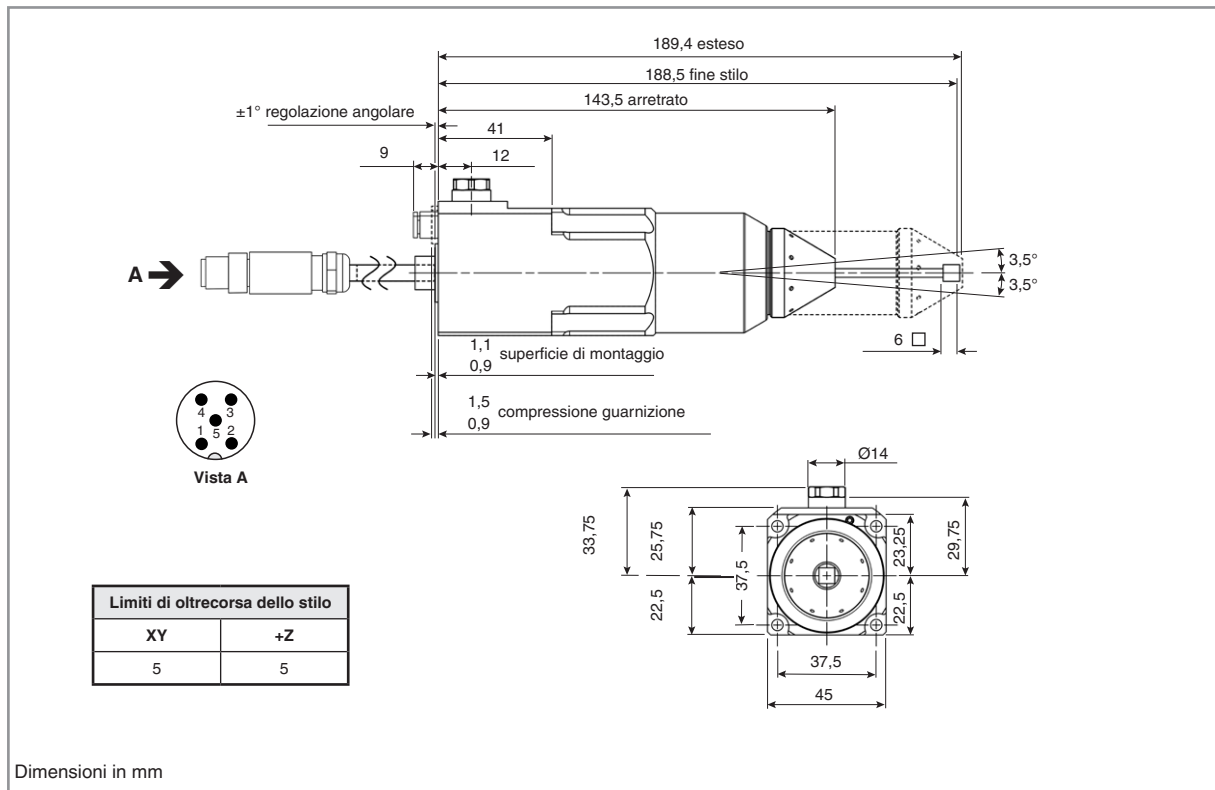
Nota 3 Con stilo da 60 mm.

Nota 4 Conessioni:

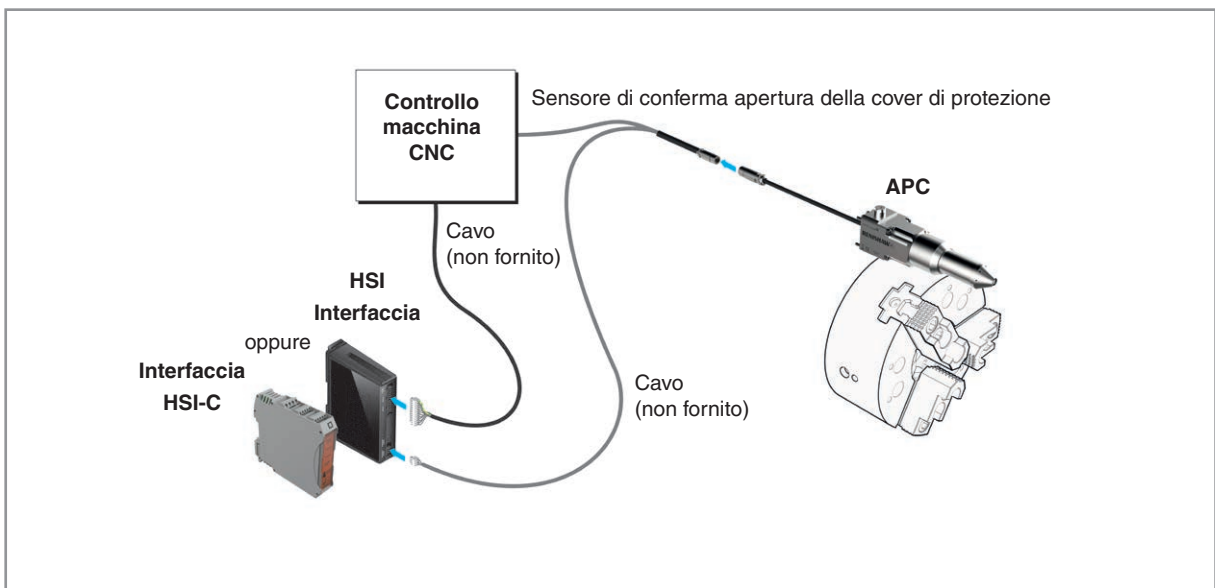
Prodotto	Ingresso 1	Ingresso 2 (vedere la nota 5)	Ingresso 3
APCA con o senza pressurizzazione dell'aria	Arretramento e pressurizzazione	Soffiaggio aria esterno	Estensione
APCS	Scarica	Soffiaggio aria esterno	Estensione
APCS con pressurizzazione dell'aria	Pressurizzazione	Soffiaggio aria esterno	Estensione

Nota 5 Può essere configurato dal cliente per usufruire della funzione di soffiaggio aria esterno.

Dimensioni di APC



Installazione tipica



Pezzi di ricambio e accessori

Sono disponibili pezzi di ricambio e accessori di ogni tipo. Per ottenere l'elenco completo, contattare Renishaw.

Per maggiori dettagli su Renishaw nel mondo, contattate il sito Web principale all'indirizzo www.renishaw.it/contattateci

