

Encoder lineare VIONiC™ RKLC20-S



Sommario

Note legali	1
Conservazione e utilizzo	3
Schema per l'installazione del lettore VIONiC	4
Schema per l'installazione della riga RKLC20-S	5
Applicazione della riga	6
Fissaggi d'estremità	6
Installazione del selettore della tacca di zero e dei magneti di finecorsa	7
Guida rapida dell'encoder VIONiC	8
Montaggio e allineamento del lettore	9
Calibrazione del sistema	10
Ripristino delle impostazioni di fabbrica	11
Attivazione/disattivazione dell'AGC	11
Segnali in uscita	12
Velocità	13
Collegamenti elettrici	14
Specifiche delle uscite	15
Specifiche generali	16
Specifiche della riga RKLC20-S	17
Tacca di zero	17
Interruttori di fine corsa	17

Note legali

Diritto d'autore

© 2019–2021 Renishaw plc. Tutti i diritti riservati.

Il presente documento non può essere copiato o riprodotto nella sua interezza o in parte, né trasferito su altri supporti o tradotto in altre lingue senza previa autorizzazione scritta da parte di Renishaw.

Marchi

RENISHAW® e il simbolo della sonda sono marchi registrati di Renishaw plc. I nomi dei prodotti Renishaw, le denominazioni e il marchio "apply innovation" sono marchi di Renishaw plc o delle sue società controllate.

Altri nomi di marchi, prodotti o società sono marchi dei rispettivi proprietari.

Brevetti

Le caratteristiche dei sistemi di encoder e dei prodotti simili Renishaw sono il soggetto dei seguenti brevetti e richieste di brevetto:

EP1173731	JP4750998	US6775008	CN100543424	EP1766334
JP4932706	US7659992	CN100507454	EP1766335	IN281839
JP5386081	US7550710	CN101300463	EP1946048	JP5017275
US7624513	CN101310165	EP1957943	US7839296	WO2017203210
CN1314511	EP1469969	EP2390045	JP5002559	US8987633
US8466943				

Limitazione di responsabilità

SEBBENE SIANO STATI COMPIUTI SFORZI NOTEVOLI PER VERIFICARE L'ACCURATEZZA DEL PRESENTE DOCUMENTO AL MOMENTO DELLA PUBBLICAZIONE, TUTTE LE GARANZIE, LE CONDIZIONI, LE DESCRIZIONI E LE RESPONSABILITÀ, COMUNQUE DERIVANTI, SONO ESCLUSE NELLA MISURA CONSENTITA DALLA LEGGE.

RENISHAW SI RISERVA IL DIRITTO DI APPORTARE MODIFICHE AL PRESENTE DOCUMENTO E ALLE APPARECCHIATURE, E/O AL SOFTWARE E ALLE SPECIFICHE QUI DESCRITTE SENZA ALCUN OBBLIGO DI PREAVVISO.

Garanzia

Fatto salvo il caso in cui l'utente e Renishaw non abbiano concordato e firmato un accordo scritto separato, la vendita delle apparecchiature e/o del software è soggetta ai Termini e condizioni standard di Renishaw forniti con tali apparecchiature e/o tale software, o disponibili su richiesta presso l'ufficio Renishaw di zona.

Renishaw fornisce una garanzia per le proprie apparecchiature e per il proprio software per un periodo limitato (secondo quanto riportato nei Termini e condizioni standard), purché vengano installati e utilizzati con le precise modalità indicate nella documentazione Renishaw associata. Consultare tali Termini e Condizioni standard per conoscere tutti i dettagli della propria garanzia.

Le apparecchiature e/o il software acquistati presso un fornitore terzo sono soggetti a termini e condizioni separati forniti con tali apparecchiature e/o tale software. Contattare il proprio fornitore terzo per i dettagli.

Conformità del prodotto

Renishaw plc dichiara che l'encoder VIONiC™ è conforme a tutte le normative e agli standard applicabili. Una copia della dichiarazione di conformità CE è disponibile nel nostro sito Web, all'indirizzo www.renishaw.it/productcompliance

Conformità FCC

Il presente dispositivo è conforme alla Parte 15 delle norme FCC. Il funzionamento del dispositivo è soggetto alle seguenti due condizioni: (1) Questo dispositivo non può causare interferenze dannose, e (2) questo dispositivo deve accettare qualsiasi interferenza ricevuta, comprese quelle che possono causare un funzionamento indesiderato.

Ogni modifica apportata senza espressa approvazione di Renishaw plc o di un suo rappresentante autorizzato può invalidare il diritto dell'utente di utilizzare l'apparecchiatura.

Questa apparecchiatura è stata testata e soddisfa i requisiti della Classe A dei dispositivi digitali in conformità alla Parte 15 delle norme FCC. Tali limitazioni hanno lo scopo di fornire una protezione ragionevole contro le interferenze dannose se l'apparecchiatura è utilizzata in un ambiente commerciale. Questo dispositivo genera, usa e può irradiare energia a radiofrequenza e, se non installato e usato secondo le procedure del manuale di istruzione, può causare interferenze alle comunicazioni radio. È probabile che l'utilizzo di questa attrezzatura in un'area residenziale provochi interferenze dannose. In tale caso, l'utente sarà tenuto a correggere le interferenze a proprie spese.

NOTA: questa unità è stata provata con cavi schermati su dispositivi periferici. Per assicurare la conformità, l'unità deve essere usata con cavi schermati.

Ulteriori informazioni

Ulteriori informazioni sulla gamma VIONiC sono riportate nella scheda tecnica del *Encoder serie VIONiC* (codice Renishaw n. L-9517-9680), nella scheda tecnica *Advanced Diagnostic Tool ADTi-100* (codice Renishaw n. L-9517-9722), nella Guida rapida *Strumento diagnostico avanzato ADTi-100 e software ADT View* (codice Renishaw n. M-6195-9323) e nel Manuale d'uso *Advanced Diagnostic Tool ADTi-100 e software ADT View* (codice Renishaw n. M-6195-9415). Questi documenti possono essere scaricati dal sito Web www.renishaw.it/vionicdownloads e sono inoltre disponibili presso i rappresentanti Renishaw di zona.

Note legali (continua)

Imballaggi

La confezione dei nostri prodotti contiene i seguenti materiali riciclabili.

Composizione della confezione	Materiale	ISO 11469	Guida al riciclo
Scatola esterna	Cartone	Non applicabile	Riciclabile
	Polipropilene	PP	Riciclabile
Inserti	Polietilene a bassa densità	LDPE	Riciclabile
	Cartone	Non applicabile	Riciclabile
Sacchetti	Sacchetto in polietilene ad alta densità	HDPE	Riciclabile
	Polietilene metallizzato	PE	Riciclabile

Regolamento REACH

Le informazioni richieste dall'articolo 33(1) del regolamento (CE) N. 1907/2006 ("REACH") relativo ai prodotti contenenti sostanze estremamente problematiche (SVHC) sono disponibili all'indirizzo

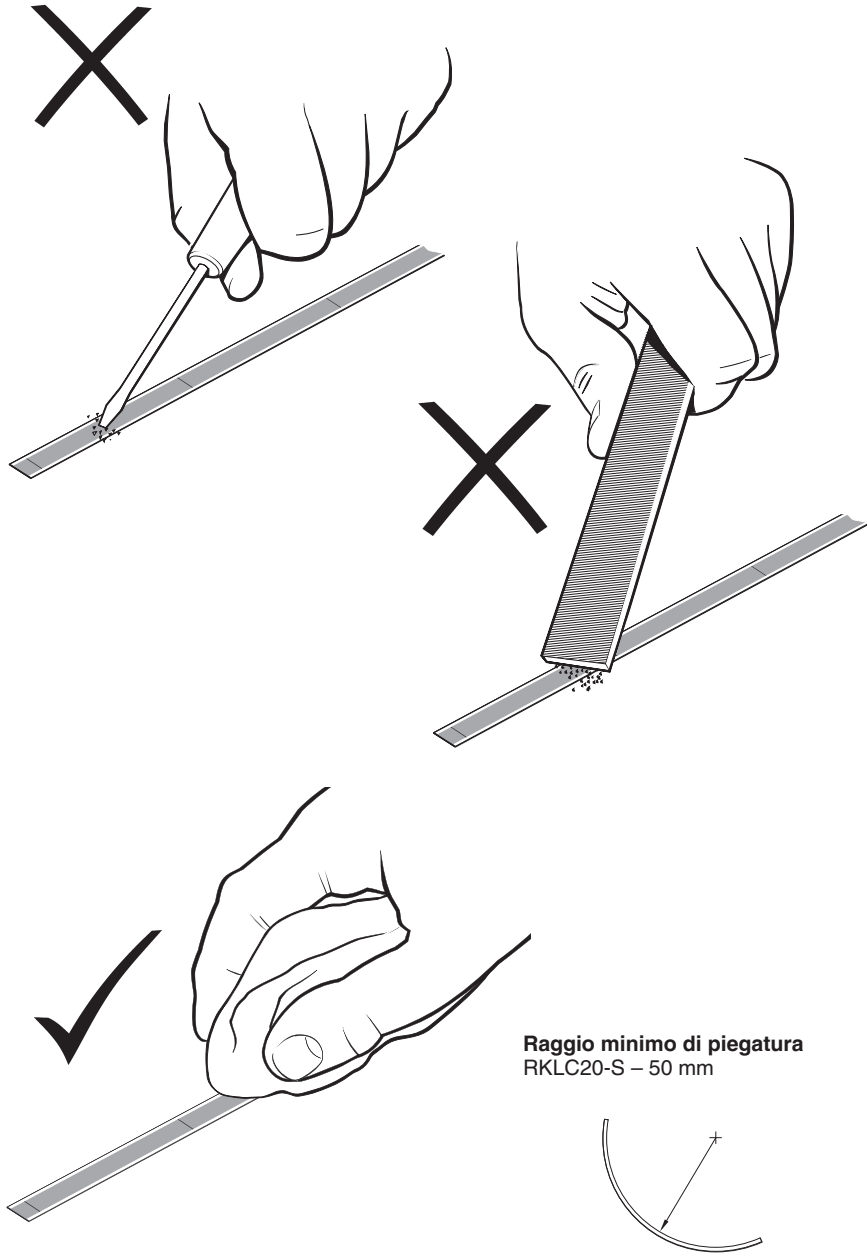
www.renishaw.it/REACH

Linee guida WEEE per il riciclaggio



L'utilizzo di questo simbolo sui prodotti Renishaw e/o sulla documentazione di accompagnamento indica che il prodotto non deve essere smaltito nella spazzatura generica. L'utente finale è responsabile di smaltire il prodotto presso un punto di raccolta WEEE (smaltimento di componenti elettrici ed elettronici) per consentirne il riutilizzo o il riciclo. Lo smaltimento corretto del prodotto contribuirà a recuperare risorse preziose e a salvaguardare l'ambiente. Per ulteriori informazioni, contattare l'ente locale per lo smaltimento rifiuti oppure un distributore Renishaw.

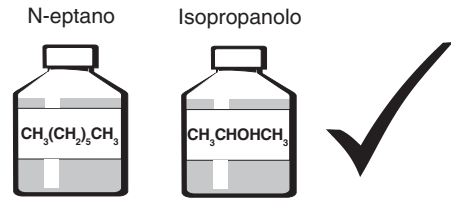
Conservazione e utilizzo



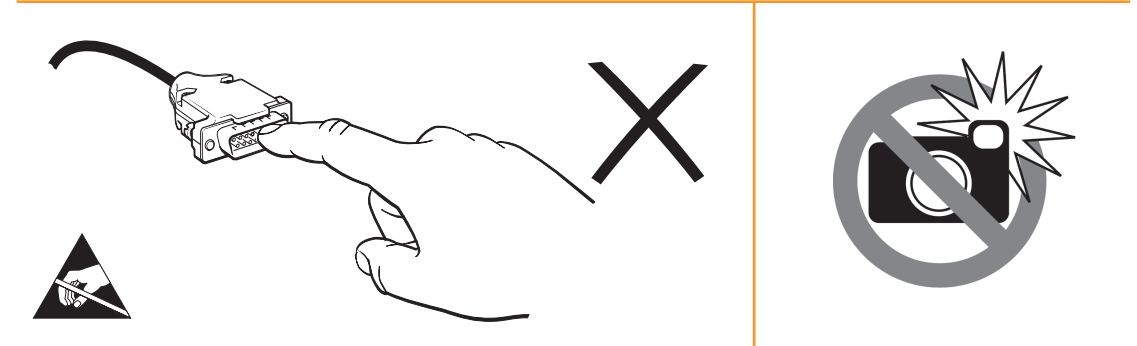
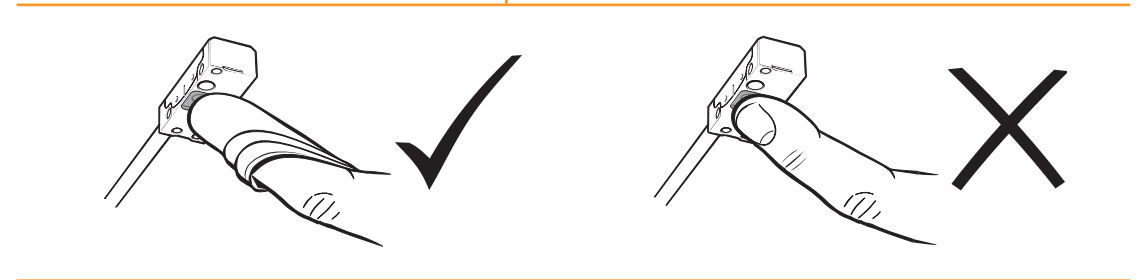
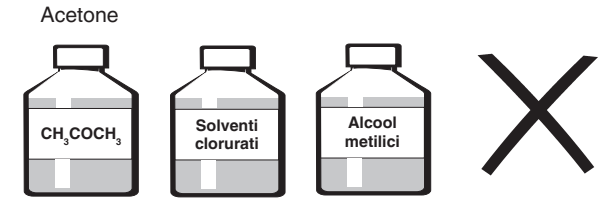
Raggio minimo di piegatura
RKLC20-S - 50 mm

NOTA: Durante lo stoccaggio controllare che il nastro autoadesivo rimanga all'esterno della piegatura.

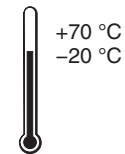
Riga e lettore



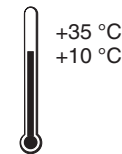
Solo lettore



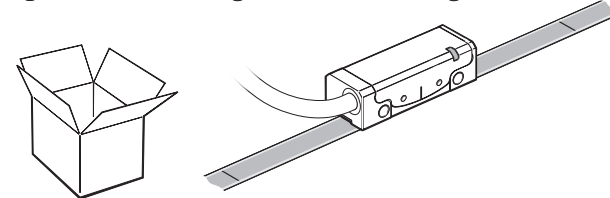
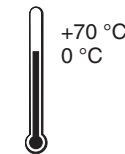
Stoccaggio



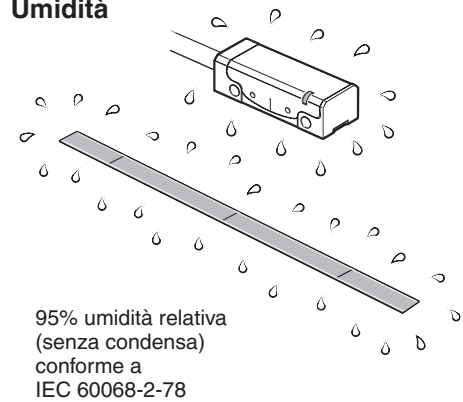
Installazione



Funzionamento

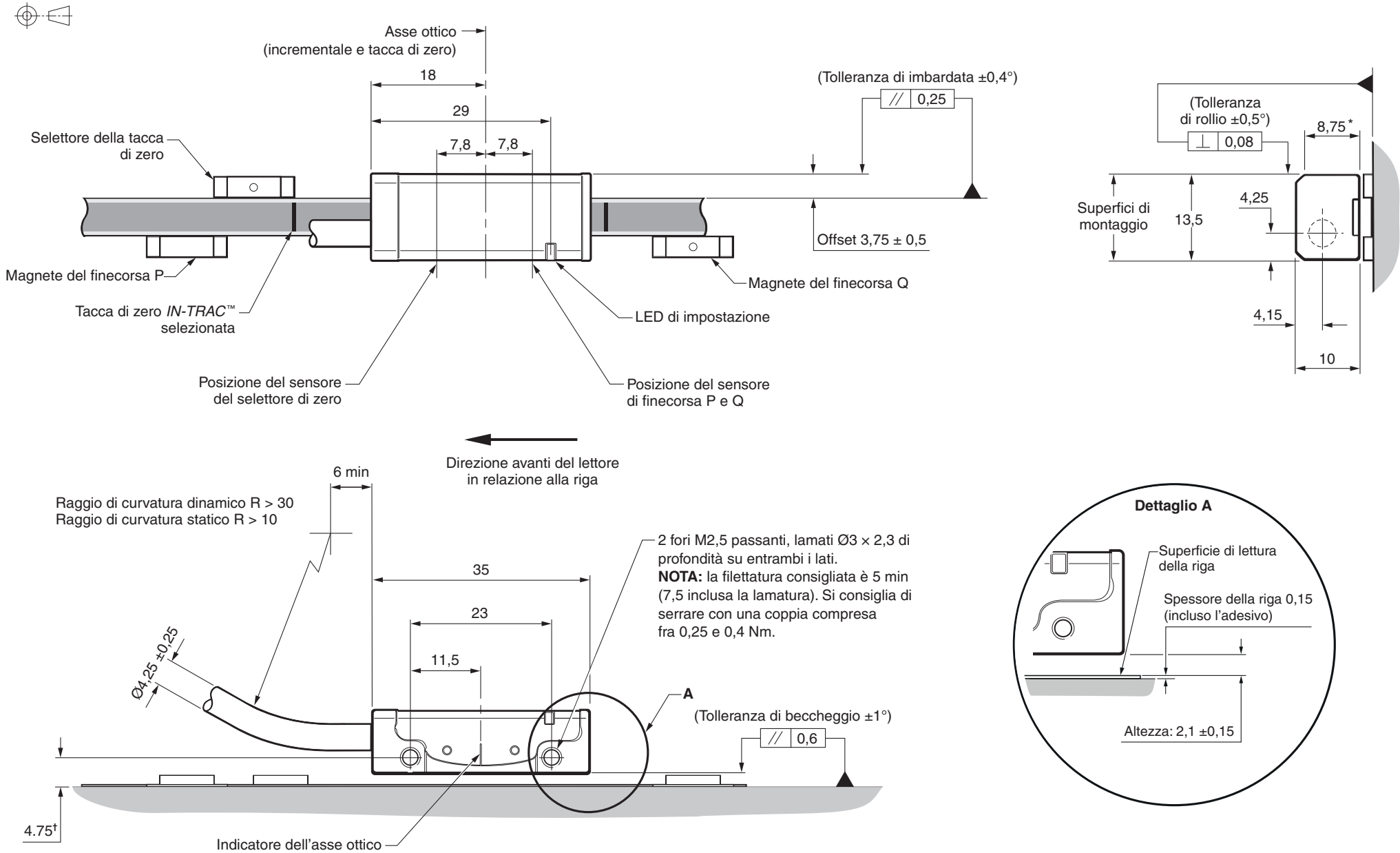


Umidità



Schema per l'installazione del lettore VIONiC

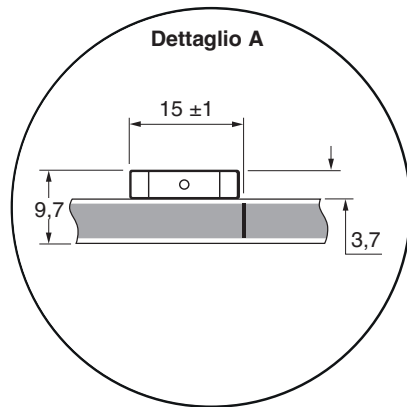
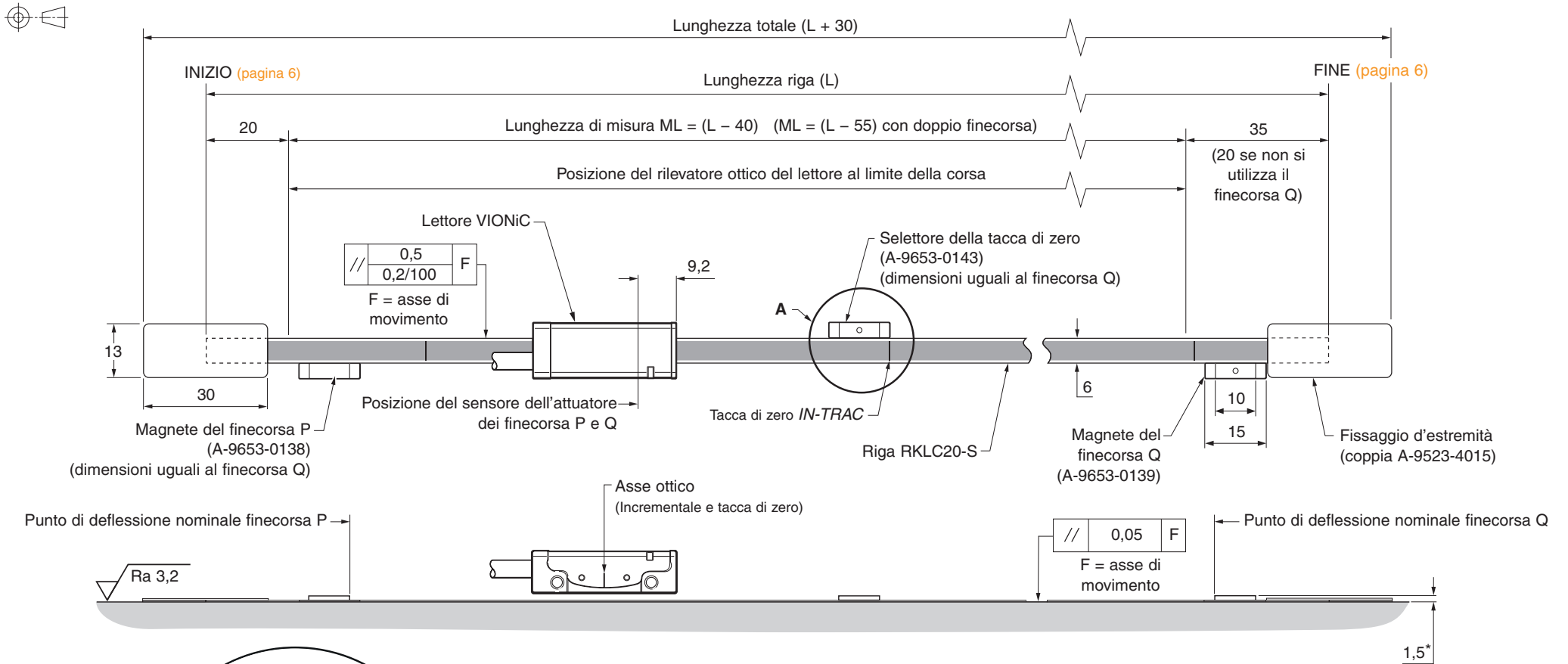
Le dimensioni e le tolleranze sono espresse in mm



*Estensione della superficie di montaggio. †Dimensioni dalla superficie del substrato.

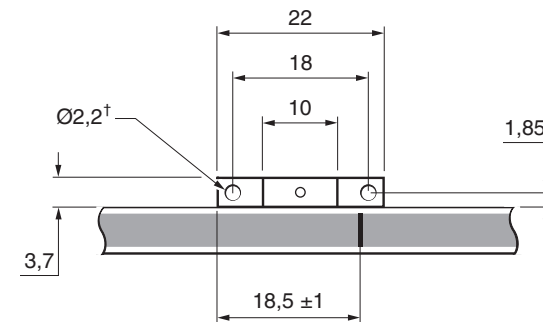
Schema per l'installazione della riga RKLC20-S

Le dimensioni e le tolleranze sono espresse in mm



Selettore tacca di zero avvitabile o finecorsa magnetici (opzionali)

Magnete avvitabile	Numero di codice
Selettore della tacca di zero	A-9653-0290
Finecorsa Q	A-9653-0291
Finecorsa P	A-9653-0292



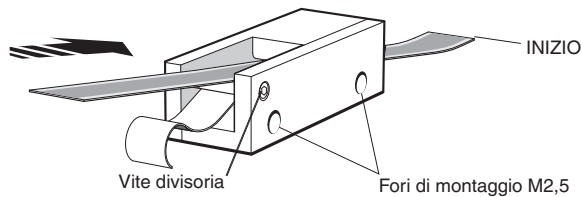
* Quota dal substrato. † Fornito con viti 2 × M2 × 4.

NOTE: le posizioni del selettore della tacca di zero e dell'attuatore di finecorsa sono corrette per l'orientamento del lettore qui raffigurato. la presenza di campi magnetici esterni superiori a 6 mT, in prossimità del lettore potrebbe causare false attivazioni dei sensori di tacca di zero e finecorsa.

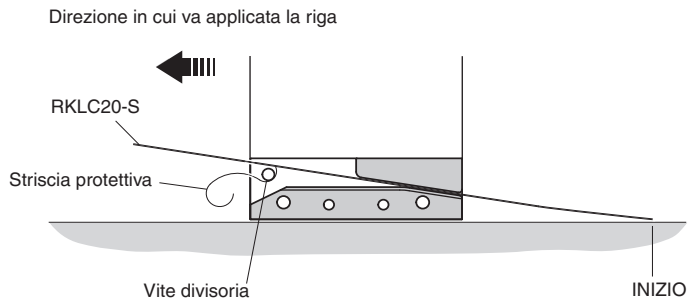
Applicazione della riga

L'applicatore (A-6547-1912) è stato studiato appositamente per le righe RKLC20-S.

1. Prima dell'installazione, si consiglia di attendere che la riga si adatti alle condizioni ambientali e si stabilizzi.
NOTA: per vincolare la riga RKLC, è necessario installarla a una temperatura compresa fra +10 °C e +35 °C.
2. Indicare i punti di "INIZIO" e "FINE" della riga sul substrato dell'asse. Verificare che vi sia spazio sufficiente per i fissaggi d'estremità ("Schema per l'installazione della riga RKLC20-S", pagina 5).
3. Pulire accuratamente il substrato per eliminare le tracce di grasso utilizzando i solventi consigliati ("Conservazione e utilizzo", pagina 3). Lasciare asciugare il substrato prima di applicare la riga.
4. Fissare l'applicatore sulla staffa di montaggio del lettore utilizzando viti M2.5. Posizionare gli spessori in dotazione con il lettore fra l'applicatore e il substrato per impostare l'altezza nominale.
NOTA: l'applicatore può essere montato in entrambe le posizioni, per semplificare al massimo l'orientamento e l'installazione della riga.
5. Portare l'asse sulla posizione di INIZIO, lasciando spazio sufficiente per l'inserimento della riga tramite l'applicatore.



6. Rimuovere la carta protettiva e inserire la riga nell'applicatore partendo dal punto di INIZIO (come mostrato nella figura). Assicurarsi che il foglio protettivo passi al di sotto della vite separatrice.
7. Controllare che l'estremità della riga sia allineata con la posizione di INIZIO sull'asse e applicare pressione con le dita (utilizzando un panno pulito) per assicurarsi che la riga aderisca bene al substrato.



8. Spostare l'applicatore, con un movimento lento e uniforme, su tutta la lunghezza dell'asse, controllando che la carta protettiva sia stata rimossa manualmente dalla riga, per evitare che rimanga impigliata.

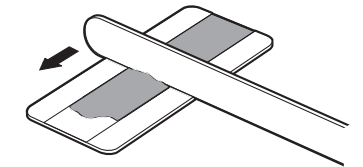
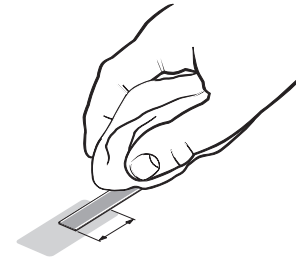
9. Durante l'installazione, controllare che la riga aderisca al substrato, applicando una leggera pressione con le dita.
10. Rimuovere delicatamente l'applicatore. Dopo l'applicazione, premere con le dita (utilizzando un panno pulito) per assicurarsi che la riga aderisca bene su tutta la lunghezza.
11. Pulire la riga utilizzando gli appositi panni Renishaw (A-9523-4040) oppure un panno asciutto e pulito.
12. Montare i fissaggi d'estremità (vedere la sezione "Fissaggi d'estremità", di seguito).

Fissaggi d'estremità

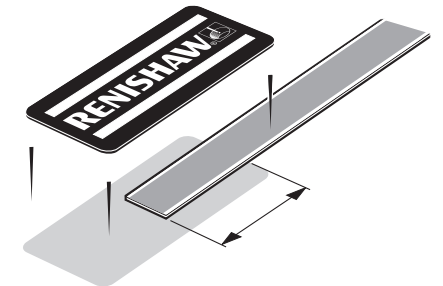
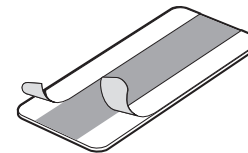
A-9523-4015 è un kit di fissaggi d'estremità da utilizzare con la riga RKLC20-S di Renishaw. In alternativa, sono disponibili fissaggi più stretti (A-9523-4111), da 6 mm.

NOTA: i fissaggi d'estremità possono essere montati prima o dopo l'installazione.

1. Pulire le estremità della riga e l'area in cui devono essere installati i fissaggi, utilizzando gli appositi panni Renishaw (A-9523-4040) oppure uno dei solventi consigliati ("Conservazione e utilizzo", pagina 3).
2. Mescolare bene i due componenti del kit di colla monodose (A-9531-0342) e applicare una piccola quantità della miscela sul lato inferiore dell'attuatore della tacca di zero e dell'interruttore di fine corsa.



3. Il fissaggio d'estremità ha due piccole aree ricoperte con biadesivo, che servono a mantenere in posizione il fissaggio d'estremità, consentendo alla colla bicomponente di fare presa. Rimuovere il nastro protettivo da entrambi i lati.
4. Posizionare immediatamente il fissaggio sull'estremità della riga ottica e premere per ottenere un'adesione completa. Lasciare riposare per 24 ore a 20 °C affinché l'adesivo faccia presa.*



! Assicurarsi di rimuovere dalla riga ottica tutte le tracce di colla in eccesso per evitare perdite di segnale.

* Per consentire all'estremità della riga un movimento tipico < 1 µm, stabilizzare il sistema per un minimo di 8 ore ad almeno 5 °C in più rispetto alla temperatura massima utilizzata dall'applicazione.

Ad esempio: Applicazione del cliente = temperatura dell'asse di 23 °C. Stabilizzare il sistema a 28 °C per almeno 8 ore.

Installazione del selettore della tacca di zero e dei magneti di finecorsa

IMPORTANTE: dopo l'applicazione della riga, attendere 24 ore prima di installare i magneti.

Per un posizionamento più semplice e accurato del selettore della tacca di zero e dei magneti di finecorsa, si consiglia di utilizzare l'apposito applicatore (A-9653-0201). Il magnete deve essere fissato all'applicatore nel modo indicato di seguito. I magneti di finecorsa possono essere posizionati in qualsiasi punto definito dall'utente lungo la riga ottica. Il selettore magnetico della tacca di zero va invece posto in una posizione adiacente alla tacca di zero *IN-TRAC*, come mostrato.

Quando il lettore VIONiC passa sul magnete del selettore della tacca di zero o sul magnete di finecorsa, viene generata una forza fino a 0,2 N fra il magnete e i concentratori del lettore. Il design della staffa deve essere abbastanza rigido da sopportare tale forza senza subire distorsioni.

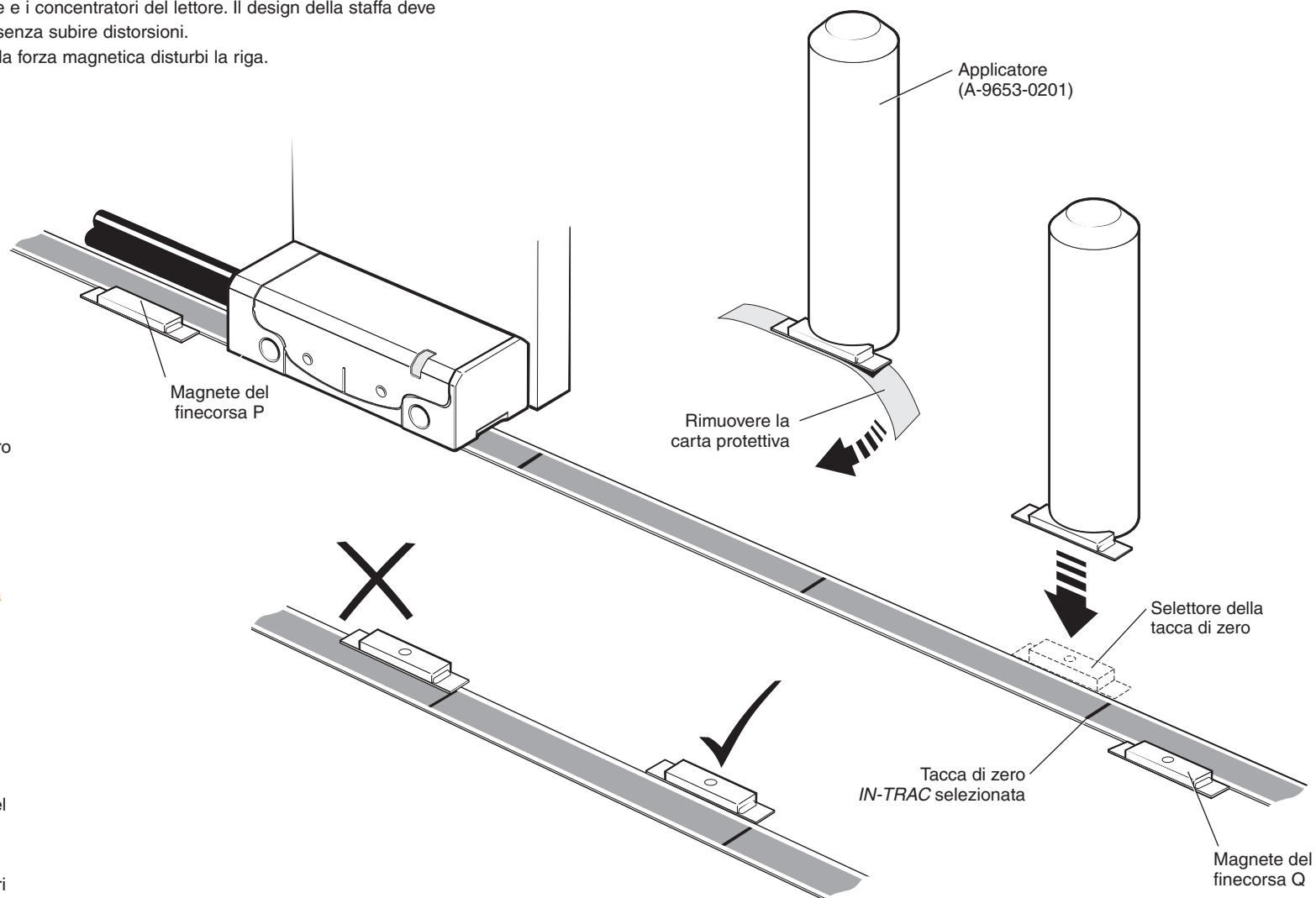
Attenersi alle istruzioni di fissaggio per evitare che la forza magnetica disturbi la riga.

Punto di attivazione del finecorsa

L'uscita del finecorsa è attivata nominalmente quando il sensore di finecorsa supera il bordo del magnete, ma può attivarsi fino a 3 mm prima del bordo ("Schema per l'installazione della riga RKLC20-S", pagina 5).

NOTE

- ▶ i magneti di riferimento e di finecorsa potrebbero spostarsi in presenza di materiali magnetici nelle vicinanze. In questi casi, applicare colla epossidica o un materiale simile sul bordo esterno del magnete. Come opzione, sono disponibili magneti avvitabili per i riferimenti e i finecorsa ("Schema per l'installazione della riga RKLC20-S", pagina 5).
- ▶ le posizioni del selettore della tacca di zero e dell'attuatore di finecorsa sono corrette per l'orientamento del lettore qui raffigurato.
- ▶ il selettore magnetico della tacca di zero è necessario solo per i lettori con l'opzione della "Tacca di zero selezionabile". Per ulteriori informazioni consultare nella scheda tecnica del Encoder serie VIONiC (codice Renishaw n. L-9517-9680).
- ▶ la presenza di campi magnetici esterni superiori a 6mT in prossimità del lettore, potrebbe causare false attivazioni dei sensori della tacca di zero e dei finecorsa.



Guida rapida dell'encoder VIONiC

Questa sezione è una guida rapida all'installazione dell'encoder VIONiC.

Per informazioni dettagliate sull'installazione del sistema, vedere [pagina 9](#) e [pagina 10](#) in questa guida all'installazione.

L'uso di Advanced Diagnostic Tool ADTi-100* (A-6165-0100) e del software ADT View† è facoltativo, ma può agevolare le operazioni di installazione e calibrazione.

INSTALLAZIONE

Verificare che la riga, i lati di montaggio e la finestra ottica del lettore siano puliti e non ostruiti.



Se necessario, verificare che il selettore magnetico della tacca di zero sia posizionato in modo corretto (["Schema per l'installazione della riga RKLC20-S"](#), [pagina 5](#)).



Collegare il lettore alle elettroniche di ricezione e alimentarlo. Il LED di impostazione del lettore inizia a lampeggiare.



Installare e allineare il lettore per aumentare al massimo l'ampiezza del segnale sull'intera corsa dell'asse, come indicato dal LED (che deve lampeggiare con una luce verde).

CALIBRAZIONE

Alimentare il lettore per avviare la routine di calibrazione. Il LED lampeggia una volta con una luce blu.



Spostare il lettore sulla riga a velocità ridotta (< 100 mm/s), senza passare sopra le tacche di zero, fino a quando il LED non produce due lampeggi blu.



Nessuna tacca di zero

Se non si usano tacche di zero, uscire dalla routine di calibrazione scollegando l'alimentazione. Il LED cessa di lampeggiare.

Tacca di zero

Spostare il lettore avanti e indietro sulla tacca di zero selezionata fino a quando il LED non smette di lampeggiare.



A questo punto, il sistema è calibrato e pronto per l'uso. Allo spegnimento, i valori di calibrazione e lo stato di AGC (controllo automatico del guadagno) e AOC (controllo automatico dell'offset), vengono salvati nella memoria non volatile del lettore.

NOTA: se il processo di calibrazione non va a buon fine (il LED produce singoli lampeggiamenti blu), ripristinare le impostazioni di fabbrica, oscurando la finestra ottica del lettore all'accensione ([pagina 11](#)). Ripetere l'installazione e la routine di calibrazione.

*Per ulteriori dettagli, consultare la guida rapida di *Advanced Diagnostic Tool ADTi-100 e del software ADT View* (codice Renishaw n. M-6195-9323) e il manuale d'uso di *Advanced Diagnostic Tool ADTi-100 e del software ADT View* (codice Renishaw n. M-6195-9415).

†Il software può essere scaricato gratuitamente da www.renishaw.it/adt

Montaggio e allineamento del lettore

Staffe di montaggio

La staffa deve avere una superficie di montaggio piana e dovrebbe essere regolabile per garantire la conformità alle tolleranze di installazione. Deve inoltre consentire la regolazione della distanza di lettura del lettore ed essere sufficientemente rigida da evitare deflessioni o vibrazioni del lettore durante il funzionamento.

Impostazione del lettore

Verificare che la riga, le superfici di montaggio e la finestra ottica del lettore siano puliti e non ostruiti.

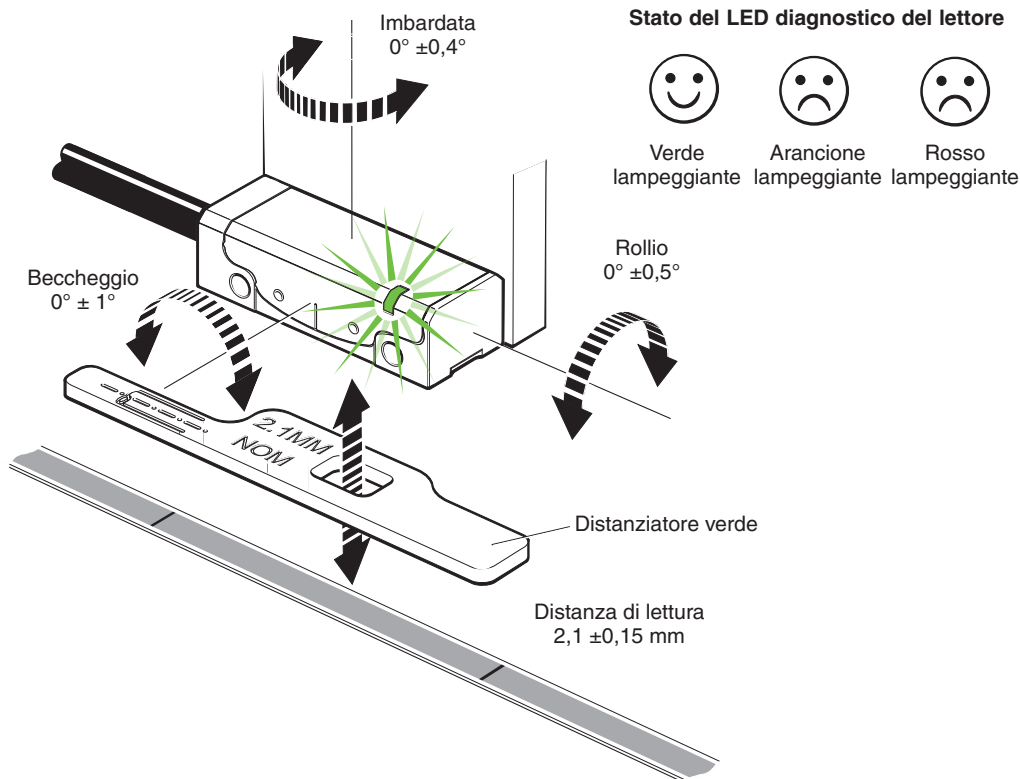
NOTA: per la pulizia del lettore e della riga, applicare una quantità moderata di detergente, senza eccedere.

Per impostare la distanza nominale di lettura, posizionare il distanziatore verde con l'apertura al di sotto del centro ottico del lettore per consentire al LED di funzionare normalmente durante la procedura di impostazione. Regolare il lettore fino a quando il LED non lampeggia di luce verde per l'intera corsa sull'asse.

Man mano che ci si avvicina all'impostazione ottimale, il LED lampeggia sempre più velocemente. L'uso dell'Advanced Diagnostic Tool ADTi-100 (A-6195-0100) e del software ADT View può aiutare a ottimizzare l'ampiezza del segnale in situazioni particolarmente avverse. Per maggiori informazioni,

vedere www.renishaw.it/adt

NOTA: durante la reinstallazione si devono ripristinare i valori predefiniti di fabbrica (pagina 11).



Diagnostiche dei LED del lettore

Modalità	LED	Stato
Modalità di installazione	Verde lampeggiante	Impostazione buona. Aumentare la velocità di lampeggiamento per ottimizzare l'impostazione
	Arancione lampeggiante	Impostazione scarsa. Regolare il lettore per ottenere una luce verde
	Rosso lampeggiante	Impostazione scarsa. Regolare il lettore per ottenere una luce verde
Modalità di calibrazione	Blu – lampeggiamento singolo	Calibrazione dei segnali incrementali
	Blu – lampeggiamento doppio	Calibrazione della tacca di zero
Funzionamento normale	Blu	AGC attivo, impostazione ottimale
	Verde	AGC non attivo, impostazione ottimale
	Rosso	Impostazione scarsa. Il segnale potrebbe essere troppo basso per un funzionamento affidabile
	Assenza lampeggio	Rilevata tacca di zero (indicazione visiva solo con velocità < 100 mm/s)
Allarme	4 lampeggiamenti rossi	Segnale basso, segnale eccessivo o velocità eccessiva; sistema in errore

Calibrazione del sistema

NOTA: le funzioni descritte di seguito possono essere svolte anche con ADT e con il software opzionale ADT View. Per maggiori informazioni, vedere www.renishaw.it/adt

Assicurarsi che l'ampiezza del segnale sia ottimizzata sull'intera corsa dell'asse (il LED deve lampeggiare con luce verde). Alimentare il lettore oppure connettere il pin dell'uscita di calibrazione remota a 0 V per < 3 secondi. Il lettore lampeggia una volta in blu per indicare che si trova in modalità di calibrazione, come spiegato "Montaggio e allineamento del lettore", pagina 9. Il lettore entra in modalità di calibrazione solo se il LED lampeggia in verde.

Passo 1 – Calibrazione del segnale incrementale

- ▶ Spostare il lettore lentamente lungo l'asse (< 100 mm/s oppure a una velocità inferiore a quella massima del lettore), evitando di passare sopra a una tacca di zero, fino a quando il LED non produce una sequenza di lampeggi doppi per indicare che i segnali incrementali sono calibrati e che le nuove impostazioni sono state salvate nella memoria del lettore.
- ▶ Il sistema è pronto per la fasatura della tacca di zero. Per uscire dalla modalità di calibrazione con i sistemi privi di tacca di zero, alimentare il lettore oppure connettere il pin dell'uscita di calibrazione remota a 0 V per < 3 secondi.
- ▶ Se la procedura di fasatura della tacca di zero non viene avviata automaticamente (il LED continua a produrre lampeggi singoli), la calibrazione dei segnali incrementali non è avvenuta correttamente. Verificare che l'errore non sia dovuto a una velocità eccessiva (> 100 mm/s o superiore a quella massima del lettore), quindi uscire dalla routine di calibrazione. Ripristinare le impostazioni di fabbrica, nel modo spiegato di seguito, e controllare che il lettore sia installato correttamente e che il sistema sia pulito, prima di ripetere la routine di calibrazione.

Passo 2 – Fasatura della tacca di zero

- ▶ Spostare il lettore avanti e indietro sulla tacca di zero selezionata fino a quando il LED non smette di lampeggiare e rimane Blu fisso (o verde, se AGC è disattivato). La fasatura della tacca di zero è stata eseguita.
- ▶ Il sistema esce automaticamente dalla routine calibrazione ed è pronto per l'utilizzo.
- ▶ AGC e AOC vengono attivati automaticamente una volta completata la calibrazione. Per informazioni su come disattivare l'AGC, vedere "Attivazione/disattivazione dell'AGC", pagina 11.
- ▶ Se dopo essere passato più volte sulla tacca di zero selezionata, il LED continua a produrre un doppio lampeggio, non è in grado di rilevare la tacca di zero.
 - Assicurarsi di utilizzare la corretta configurazione della testina. In base all'opzione selezionata al momento dell'ordine, i lettori possono rilevare tutte le tacche di zero oppure solo quelle dotate di un selettore magnetico di riferimento.
 - Verificare che il selettore magnetico della tacca di zero sia installato nella posizione corretta rispetto all'orientamento del lettore ("Schema per l'installazione della riga RKLC20-S", pagina 5).

Routine di calibrazione – uscita manuale

- ▶ Per uscire dalla routine di calibrazione, alimentare il lettore oppure connettere il pin dell'uscita di calibrazione remota a 0 V per < 3 secondi. Il LED cessa di lampeggiare.

LED	Impostazioni salvate
Blu – lampeggiamento singolo	Nessuna, ripristinare le impostazioni di fabbrica e ricalibrare
Blu – lampeggiamento doppio	Solo incrementale
Blu (completamento automatico)	Incrementale e tacca di zero

Ripristino delle impostazioni di fabbrica

Se il sistema deve essere reinstallato o se la calibrazione produce continui errori, ripristinare le impostazioni di fabbrica.

NOTA: il ripristino delle impostazioni predefinite può essere eseguito anche utilizzando ADTi-100 e il software opzionale ADT View. Per maggiori informazioni, vedere www.renishaw.it/adt

Per ripristinare le impostazioni di fabbrica:

- ▶ Togliere l'alimentazione al sistema.
- ▶ Oscurare la finestra ottica del lettore (usando il distanziatore in dotazione e verificando che NON sia tagliato sotto la finestra ottica) oppure connettere il pin dell'uscita di calibrazione remota a 0 V.
- ▶ Alimentare il lettore.
- ▶ Rimuovere il distanziatore oppure rimuovere la connessione del pin dell'uscita di calibrazione remota a 0 V (se in uso).
- ▶ Il LED inizia a lampeggiare in modo costante per indicare il ripristino delle impostazioni di fabbrica e che il lettore è nella modalità di installazione (LED di impostazione lampeggiante).
- ▶ Ripetere la "Montaggio e allineamento del lettore" procedura, vedere pagina 9.

Attivazione/disattivazione dell'AGC

AGC viene attivato automaticamente dopo che il sistema è stato calibrato (il LED deve essere blu).

È possibile disattivare manualmente AGC collegando il pin dell'uscita di calibrazione remota a 0 V per > 3 secondi < 10 secondi. Il LED si illumina con una luce verde fissa.

NOTA: AGC può essere attivato e disattivato utilizzando ADTi-100 e il software opzionale ADT View.

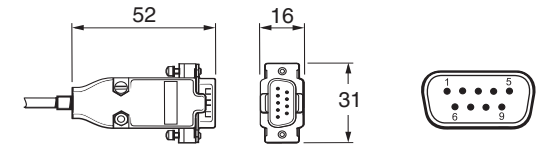
Per maggiori informazioni, vedere www.renishaw.it/adt

Segnali in uscita

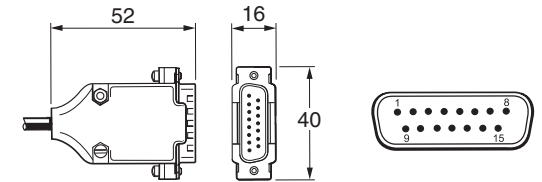
Uscite digitali

Funzione	Segnale	Colore	Tipo D a 9 vie (A)	Tipo D a 15 vie (D)	Uscita alternativa pin, tipo D a 15 vie (H)	Connettore circolare a 12 vie [†] (X)	JST a 14 vie [‡] (J)	
Alimentazione	5 V	Marrone	5	7, 8	4, 12	G	10	
	0 V	Bianco	1	2, 9	2, 10	H	1	
Segnale incrementale	A	+	Rosso	2	14	1	M	7
		-	Blu	6	6	9	L	2
	B	+	Giallo	4	13	3	J	11
		-	Verde	8	5	11	K	9
Tacca di zero	Z	+	Viola	3	12	14	D	8
	-	Grigio	7	4	7	E	12	
Limiti	P	Rosa	-	11	8	A	14	
	Q	Nero	-	10	6	B	13	
Allarme	E	-	Arancione	-	3	13	F	3
Calibrazione remota*	CAL	Trasparente	9	1	5	C	4	
Schermo	-	Schermo	Custodia	Custodia	Custodia	Custodia	Anello metallico	

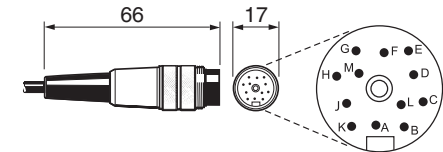
Connettore tipo D a 9 vie (codice di terminazione A)



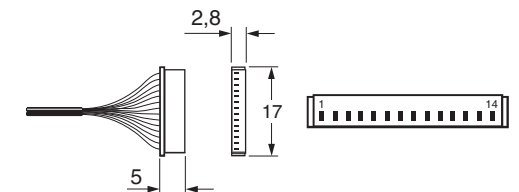
Connettore tipo D a 15 vie (codice di terminazione D, H)



Connettore circolare in linea a 12 vie (codice di terminazione X)



Connettore JST a 14 vie (codice di terminazione J)[‡]



* La linea CAL remota deve essere collegata per l'uso con ADTi-100.

[†] Presa di accoppiamento Binder circolare a 12 vie – A-6195-0105.

[‡] Confezione da 5 prese di accoppiamento JST SH a 14 vie:

A-9417-0025 – Montaggio inferiore;

A-9417-0026 – Montaggio laterale.

Massimo 20 cicli di inserimento per connettore JST.

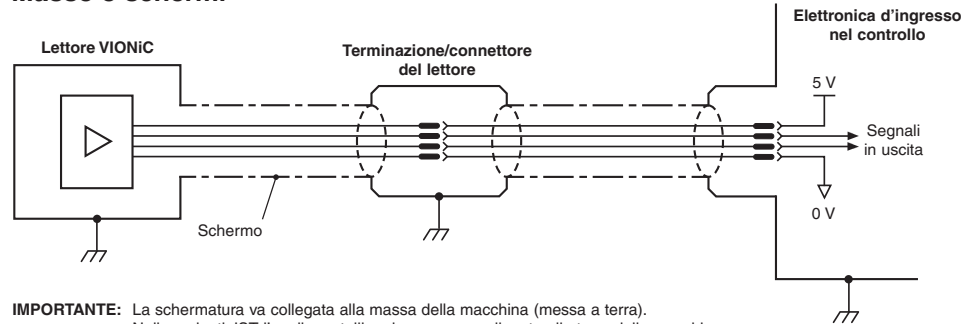
Velocità

Opzione con uscita temporizzata (MHz)	Velocità massima (m/s)												Separazione minima dei fronti* (ns)
	5 µm (D)	1 µm (X)	0,5 µm (Z)	0,2 µm (W)	0,1 µm (Y)	50 nm (H)	40 nm (M)	25 nm (P)	20 nm (I)	10 nm (O)	5 nm (Q)	2.5 nm (R)	
50	12	12	12	7,25	3,63	1,81	1,45	0,906	0,725	0,363	0,181	0,091	25,3
40	12	12	12	5,80	2,90	1,45	1,16	0,725	0,580	0,290	0,145	0,073	31,8
25	12	12	9,06	3,63	1,81	0,906	0,725	0,453	0,363	0,181	0,091	0,045	51,2
20	12	12	8,06	3,22	1,61	0,806	0,645	0,403	0,322	0,161	0,081	0,040	57,7
12	12	10,36	5,18	2,07	1,04	0,518	0,414	0,259	0,207	0,104	0,052	0,026	90,2
10	12	8,53	4,27	1,71	0,850	0,427	0,341	0,213	0,171	0,085	0,043	0,021	110
08	12	6,91	3,45	1,38	0,690	0,345	0,276	0,173	0,138	0,069	0,035	0,017	136
06	12	5,37	2,69	1,07	0,540	0,269	0,215	0,134	0,107	0,054	0,027	0,013	175
04	12	3,63	1,81	0,730	0,360	0,181	0,145	0,091	0,073	0,036	0,018	0,009	259
01	4,53	0,910	0,450	0,180	0,090	0,045	0,036	0,023	0,018	0,009	0,005	0,002	1038

*Per lettori con cavo da 1 m.

Collegamenti elettrici

Masse e schermi



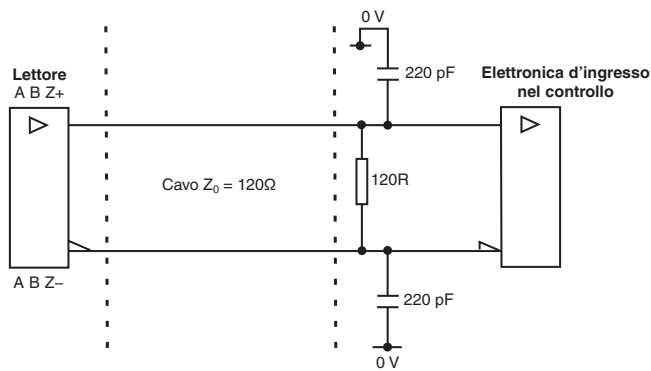
IMPORTANTE: La schermatura va collegata alla massa della macchina (messa a terra).
Nelle varianti JST l'anello metallico deve essere collegato alla terra della macchina.

Lunghezza massima del cavo del lettore: 3 m

Lunghezza massima del cavo di prolunga: In base al tipo di cavo, alla lunghezza del cavo del lettore e alla velocità di clock.
Per ulteriori informazioni, contattare il rappresentante Renishaw di zona.

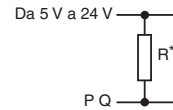
NOTA: la lunghezza massima del cavo tra il lettore e l'ADTi-100 è di 3 m.

Terminazione consigliata per i segnali



Uscita di finecorsa

(Non disponibile con cavi con terminazione di tipo "A")



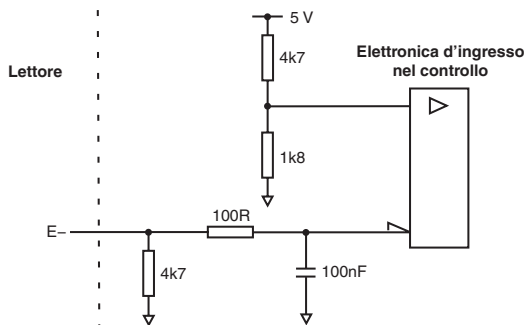
* Selezionare R in modo che la corrente massima non superi i 10 mA.
In alternativa, usare un relè o un optoisolatore adeguato.

Circuito line receiver standard RS422A.

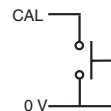
Per una migliore immunità ai rumori, si consiglia l'uso di capacitori.

Terminazione per segnale di allarme a filo singolo

(Non disponibile con cavi con terminazione di tipo "A")



Funzionamento CAL in remoto



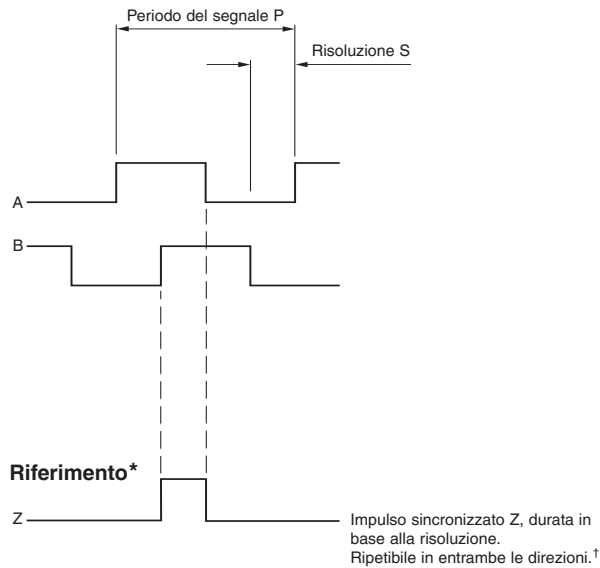
CAL/AGC può essere attivato in remoto tramite il segnale CAL.

Specifiche delle uscite

Segnali di uscita digitale

Forma – line driver differenziale EIA RS422A a onda quadra (tranne i finecorsa P e Q)

Incrementale* 2 canali A e B in quadratura (sfasati di 90°)

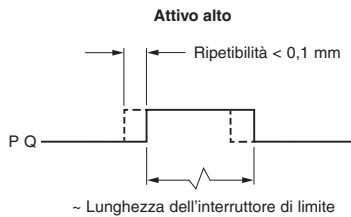


Codice opzione di risoluzione	P (µm)	S (µm)
D	20	5
X	4	1
Z	2	0,5
W	0,8	0,2
Y	0,4	0,1
H	0,2	0,05
M	0,16	0,04
P	0,1	0,025
I	0,08	0,02
O	0,04	0,01
Q	0,02	0,005
R	0,01	0,0025

NOTA: è disponibile un'opzione con tacca di zero ampia, per produrre un impulso di riferimento per tutta la durata del periodo del segnale.
Per ulteriori informazioni, contattare il rappresentante Renishaw di zona.

Finecorsa Uscita collettore aperto, impulso asincrono

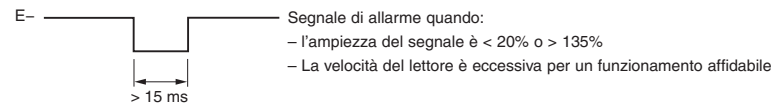
(Non disponibile con cavi con terminazione di tipo "A")



Allarme

Con line driver (Impulso asincrono)

(Non disponibile con cavi con terminazione "A")




o allarme a 3° stato

I segnali con trasmissione differenziale sono forzati in uno stato di alta impedenza (circuito aperto) per > 15 ms.

* Per una maggiore chiarezza, i segnali inversi non sono raffigurati.

† Solo la tacca di zero calibrata è ripetibile in entrambe le direzioni.

Specifiche generali

Alimentazione elettrica	5V -5%/+10%	Tipicamente 200 mA, completo di terminazioni
		Alimentazione con corrente a 5 Vcc in modo conforme ai requisiti SELV dello standard IEC 60950-1
	Ripple	200 mVpp alla frequenza massima di 500 kHz
Temperatura (sistema)	Stoccaggio	Da -20 °C a +70 °C
	Installazione	Da +10 °C a +35 °C *
	Funzionamento	Da 0 °C a +70 °C
Umidità (sistema)		95% di umidità relativa (senza condensa) conforme a IEC 60068-2-78
Protezione		IP40
Accelerazione (sistema)	Funzionamento	400 m/s ² , 3 assi
Urti (sistema)	Funzionamento	500 m/s ² , 11 ms, ½ seno, 3 assi
Vibrazione (lettore)	Funzionamento	100 m/s ² max @ da 55 Hz a 2000 Hz, 3 assi
	(riga)	Funzionamento
Massa	Lettore	8,6 g
	Cavo	26 g/m
Cavo del lettore		Schermatura singola, diametro esterno 4,25 ±0,25 mm
		Vita a flessione > 20 × 10 ⁶ cicli con raggio di piegatura a 30 mm
		Componente omologato UL 
Lunghezza massima del cavo del lettore [†]		3 m

AVVERTENZA: Gli encoder Renishaw sono progettati in accordo alle normative EMC ma devono essere integrati correttamente perché il sistema le rispetti. In particolare, è necessario prestare estrema attenzione ai dispositivi di schermatura.

* Per limitare la tensione massima della riga $(CTE_{substrato} - CTE_{riga}) \times (T_{usc\ estremo} - T_{installazione}) \leq 550 \mu\text{m/m}$ dove $CTE_{riga} = \sim 10,1 \mu\text{m/m}^{\circ}\text{C}$.

[†] Cavi di prolunga disponibili. Per ulteriori dettagli, contattare il rappresentante Renishaw di zona.

Specifiche della riga RKLC20-S

Forma (H × L)	0,15 mm × 6 mm incluso adesivo
Passo	20 µm
Accuratezza (a 20 °C)	±5 µm/m
Linearità	±2,5 µm/m ottenibile con correzione dell'errore a due punti
Lunghezza fornita	Da 20 mm a 20 m (> 20 m su richiesta)
Materiale	Acciaio inox indurito e temprato, con nastro adesivo
Massa	4,6 g/m
Coefficiente di espansione termica (a 20° C)	Corrisponde a quello del materiale del substrato, se le estremità della riga sono fissate con morsetti e colla epossidica
Temperatura di installazione	Da +10 °C a +35 °C
Fissaggio delle estremità	Fissaggi con colla epossidica (A-9523-4015) Adesivo epossidico approvato (A-9531-0342) Movimento tipico dell'estremità della riga < 1 µm *

Tacca di zero

Tipo	Tacca di zero <i>IN-TRAC</i> , selezionata dall'utente e integrata direttamente nella traccia incrementale. Posizione ripetibile in entrambe le direzioni
Selezione	Selezione della tacca di zero singola tramite magnete (A-9653-0143), posizionato dal cliente L ≤ 100 mm Tacca di zero singola al centro della riga L > 100 mm Tacche di zero con spaziatura da 50 mm (prima tacca a 50 mm dall'estremità della riga)
Ripetibilità	Ripetibilità (bidirezionale) pari all'unità di risoluzione sull'intera gamma di velocità e temperature

Interruttori di fine corsa

Tipo	Attuatori magnetici: con foro finecorsa Q, senza foro finecorsa P ("Schema per l'installazione della riga RKLC20-S" , pagina 5)
Punto di deflessione	L'uscita del finecorsa è attivata nominalmente quando il sensore di finecorsa supera il bordo del magnete, ma può attivarsi fino a 3 mm prima del bordo
Montaggio	Posto nelle posizioni richieste dal cliente
Ripetibilità	< 0,1 mm

* La riga e i fissaggi di estremità devono essere installati seguendo la procedura descritta a [pagina 6](#).

Renishaw S.p.A.

Via dei Prati 5,
10044 Pianezza
Torino, Italia

T +39 011 966 67 00
F +39 011 966 40 83
E italy@renishaw.com
www.renishaw.it

RENISHAW 
apply innovation™

Per maggiori dettagli su Renishaw nel mondo, visita il sito Web www.renishaw.it/contattateci

Renishaw plc. Registrata in Inghilterra e Galles.
Numero di registro dell'azienda: 1106260.
Sede legale: New Mills, Wotton-under-Edge, Gloucestershire, GL12 8JR, UK.



M - 6 1 9 5 - 9 4 7 9 - 0 1

Codice: M-6195-9479-01-E
Pubblicato: 05.2021