

Système de réglage d'outil sans contact NC3



© 2002-2011 Renishaw plc. Tous droits réservés.

Ce document ne peut en aucun cas être copié ou reproduit intégralement ou en partie, ou transféré sur un autre support ou dans un autre langage, par quelque moyen que ce soit sans l'autorisation préalable écrite de Renishaw.

La publication des informations contenues dans ce document ne dégage pas l'utilisateur de sa responsabilité en égard aux droits conférés aux brevets de Renishaw plc.

Limite de garantie

RENISHAW A FAIT DES EFFORTS CONSIDÉRABLES POUR S'ASSURER QUE LE CONTENU DE CE DOCUMENT EST CORRECT À LA DATE DE PUBLICATION, MAIS N'OFFRE AUCUNE GARANTIE ET N'ACCEPTE AUCUNE RESPONSABILITE EN CE QUI CONCERNE SON CONTENU. RENISHAW EXCLUT TOUTE RESPONSABILITÉ, QUELLE QU'ELLE SOIT, POUR TOUTE INEXACTITUDE CONTENUE DANS CE DOCUMENT.

Référence Renishaw : H-2000-5196-05-A

Première édition : 09 2002
Révisée : 02 2003
08 2003
03 2004
12 2011

Marques de fabrique

RENISHAW® et l'emblème de capteur utilisée dans le logo **RENISHAW** sont des marques déposées de Renishaw plc au Royaume Uni et dans d'autres pays.

apply innovation est une marque de Renishaw plc.

Tous les noms de marques et noms de produits utilisés dans ce document sont des marques de commerce, marques de service, marques de fabrique ou marques déposées de leurs propriétaires respectifs.

Garantie

Tout équipement sous garantie nécessitant une réparation quelconque doit être réexpédié au fournisseur. L'utilisation abusive d'équipements Renishaw, au même titre qu'une installation, une réparation ou des réglages effectués par des personnes non qualifiées, auront pour effet d'annuler cette garantie. Les cas exigeant le remplacement ou l'omission d'équipements Renishaw devront faire l'objet d'une demande d'autorisation préalable. Le non-respect de cette condition aura pour effet d'annuler la garantie.

Brevets

Les caractéristiques du système de réglage d'outil sans contact NC3 font l'objet des brevets ou demandes de brevet suivants :

CN1187572	JP 2003-521,681	US 6,496,273
CN1202403	JP 2003-524,154	US 6,635,894
CN1660541	JP 4521094	US 6,878,953
EP 1050368	KR 0746932	US 6643562
EP 1144944	KR 0810975	US 7,053,392
EP 1208351	TW NI-153868	
EP 1506073	TW NI-178572	
EP 1562020		

Informations préliminaires	2	Spécifications	16
Avertissements et mises en garde	3	Alignement.....	17
Avertissements.....	3	Tolérances de réglage admissibles	17
Attention – sécurité laser.....	3	Alignement du NC3.....	17
Étiquettes de sécurité laser et emplacement de l'ouverture du faisceau	4	Interface NCi-5	19
Introduction.....	5	Installation	19
Dimensions globales et dimensions de montage.....	6	Mise sous tension de l'interface	20
Installation	7	Câblage – système NC3 à NCi-5	21
Options de montage à plat et latéral	7	Maintenance	22
Option de montage incliné	8	Introduction	22
Montage de l'unité.....	9	Recommandations	22
Arrivée d'air.....	10	Nettoyage	22
Adaptateur de gaine et gaine	13	Unité de filtration d'air	25
Généralités	15	Nomenclature	28
LED d'état	15		
Vitesses d'avance recommandées.....	15		
Programmes de palpage outil	15		

DÉCLARATION DE CONFORMITÉ CE

Renishaw plc déclare que le système de réglage d'outil sans contact NC3 est conforme aux normes et règlements applicables.

Contactez Renishaw plc en allant sur www.renishaw.com/nc3 pour lire la déclaration de conformité CE complète.

DIRECTIVE WEEE

L'utilisation de ce symbole sur des produits Renishaw et/ou sur la documentation l'accompagnant indique que, pour sa mise au rebut, ce produit ne doit pas être mélangé aux ordures ménagères. Il incombe à l'utilisateur de jeter ce produit à un point de collecte réservé aux déchets d'équipements électriques et électroniques (WEEE) afin d'en permettre la réutilisation ou le recyclage. Une mise au rebut correcte de ce produit permettra d'économiser des ressources précieuses et évitera des conséquences néfastes sur l'environnement. Pour en savoir plus à ce sujet, adressez-vous à votre service local de collecte de déchets ou à votre revendeur Renishaw.



Avertissements

L'utilisation de commandes ou de réglages ou la réalisation de procédures autres que ceux spécifiés dans le cadre de ce document peut entraîner une exposition dangereuse à des rayonnements.

Mettre hors tension avant d'effectuer des opérations de maintenance sur l'équipement NC3.



Attention – sécurité laser

Le dispositif laser utilisé dans le système de réglage d'outil sans contact Renishaw NC3 émet un faisceau continu de lumière rouge visible à une longueur d'onde de 670 nm dont la puissance maximale de sortie est inférieure à 1 mW.

Le NC3 est répertorié comme un produit laser de classe 2 suivant la norme internationale IEC/EN 60825-1:2007. Le produit est conforme à 21CFR 1040.10 et 1040.11 sauf écarts en vertu de la notice Laser n° 50 du 24 Juin 2007.

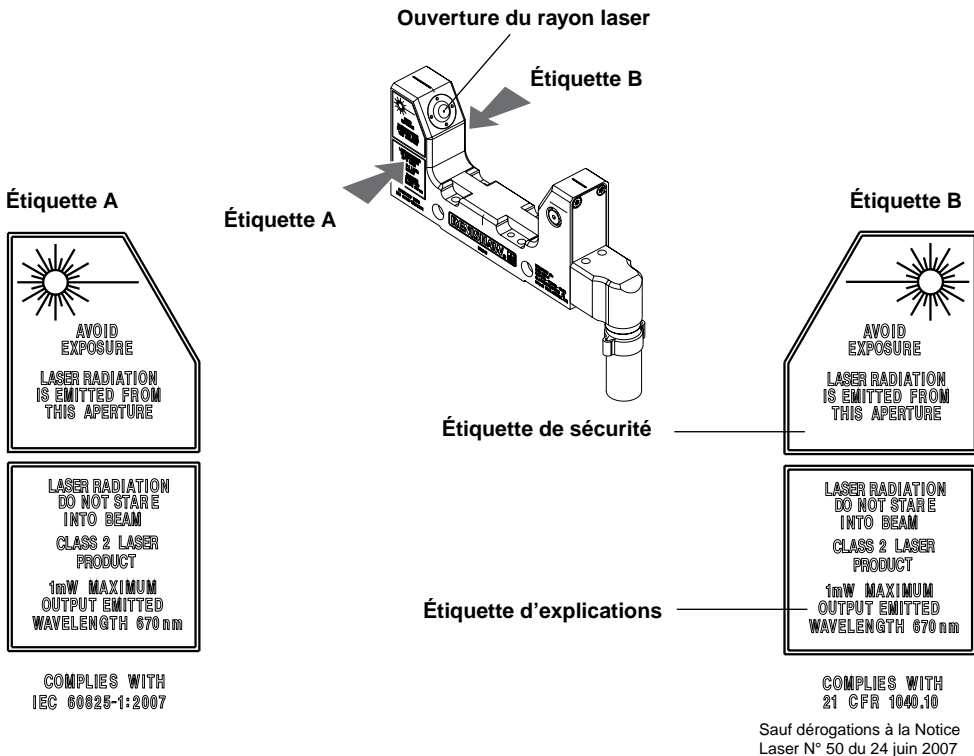
La norme internationale IEC/EN 60825-1 exige la fixation d'une étiquette d'avertissement laser et d'une étiquette d'explications.

Ces étiquettes sont fixées de manière permanente sur chaque côté du boîtier de l'émetteur (voir page suivante pour plus de détails). Une étiquette d'explications est fournie pour être fixée à l'extérieur de la machine.

Règles de sécurité

- Ne pas regarder directement le rayon laser. Le rayon peut être regardé de côté en toute sécurité.
- Éviter toute exposition visuelle au rayon avec des composants optiques. S'assurer que le rayon n'est pas reflété vers les yeux d'une autre personne par un miroir ou autre surface réfléchissante.
- Ne pas exposer la peau au rayon laser pendant plus longtemps qu'il n'est nécessaire. Former tous les opérateurs aux dangers d'un contact direct du laser avec les yeux ou d'une exposition prolongée avec la peau.
- Fixer l'étiquette de sécurité fournie dans un endroit bien visible de la machine.

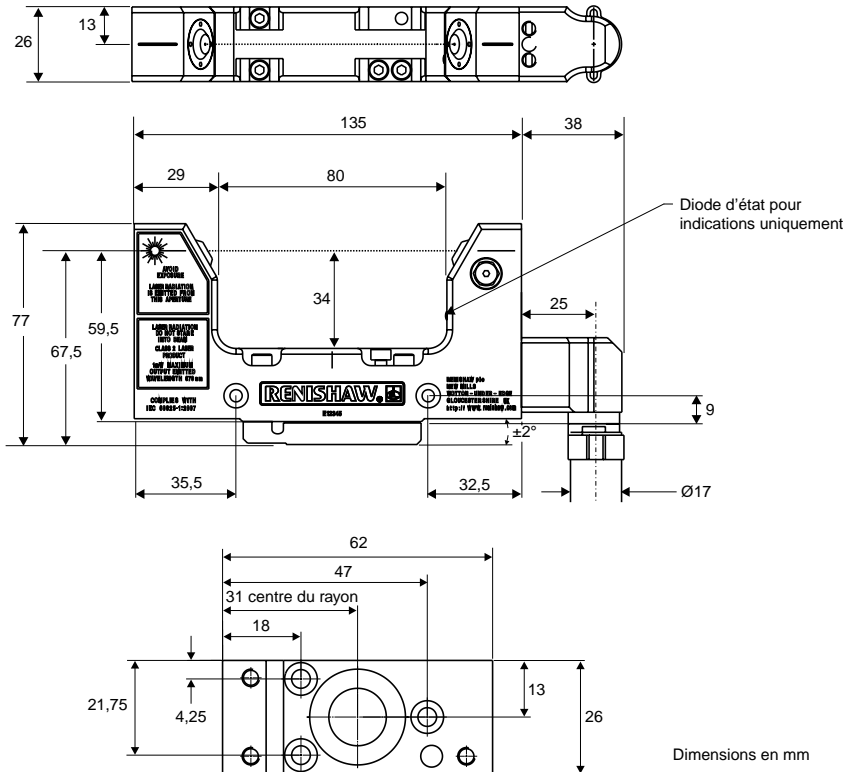
4 Étiquettes de sécurité laser et emplacement de l'ouverture du faisceau

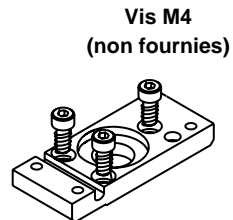
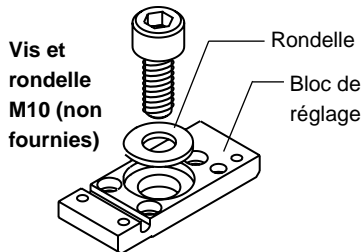
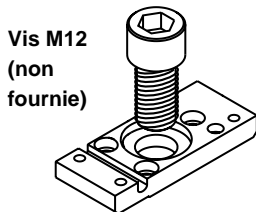
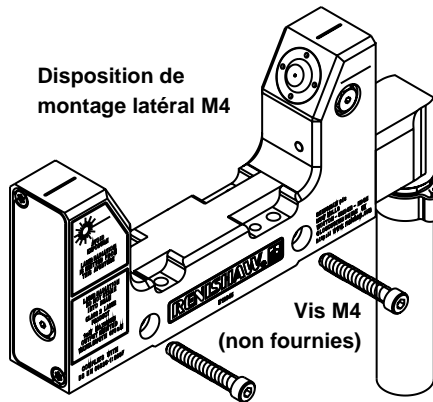
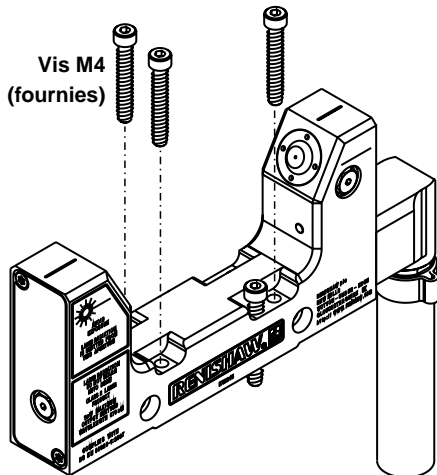


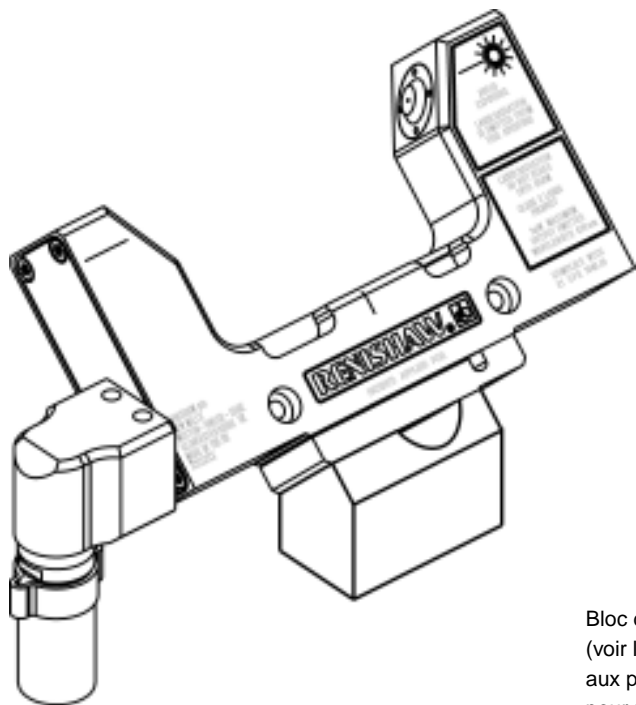
Introduction

Le NC3 est un système à laser qui permet des mesures très rapides et très précises des outils de coupe sur une machine universelle d'usinage, dans des conditions d'exploitation normales.

Lorsqu'un outil traverse le faisceau laser, le système détecte la coupure du faisceau. Des signaux envoyés à l'automate permettent d'établir la présence d'un outil et sa longueur effective (détection de bris d'outil).







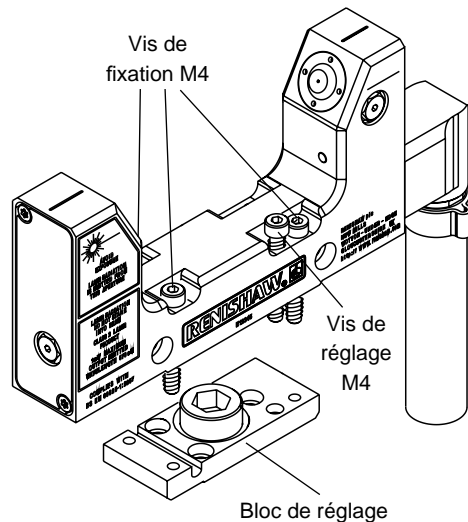
Bloc de réglage incliné
(voir les nomenclatures
aux pages de 28 à 31
pour passer commande)

Montage de l'unité

1. Lorsqu'un bloc de réglage doit être utilisé pour installer l'unité NC3, fixer ce bloc au bâti de la machine sans le serrer.

Aligner soigneusement le bloc avec l'axe X ou Y de la machine puis serrer la/les vis de fixation à fond. Revérifier que l'alignement est parallèle à 1 mm de l'axe X ou Y.

2. Sur l'unité NC3, dévisser la vis de réglage M4 pour que le filetage dépasse d'environ 1,5 mm de la base de l'unité NC3.
3. Positionner l'unité NC3 sur le bloc de réglage et appliquer la même force de serrage de 1,3 Nm aux trois vis de fixation M4.



REMARQUE : Pour les instructions d'alignement, consultez la page 17.

Arrivée d'air

L'air fourni à l'unité NC3 doit être sec et conforme à la norme de qualité ISO 8573-1, de classe 1.7.2. Si la qualité de l'air ne peut pas être garantie, une unité de filtrage est disponible auprès de Renishaw. Consulter les nomenclatures aux pages de 28 à 31.

L'unité NC3 doit disposer d'une arrivée d'air à régulation constante avec une pression de 1,5 bar à 6 bar ; la pression recommandée étant de 2 bar.

Une défaillance de l'arrivée d'air peut entraîner une contamination de l'unité NC3. Si vous soupçonnez une contamination (signalée par la LED rouge clignotante ou allumée en permanence sur la NC3), effectuez la procédure de nettoyage indiquée à la section " Nettoyage " page 22.



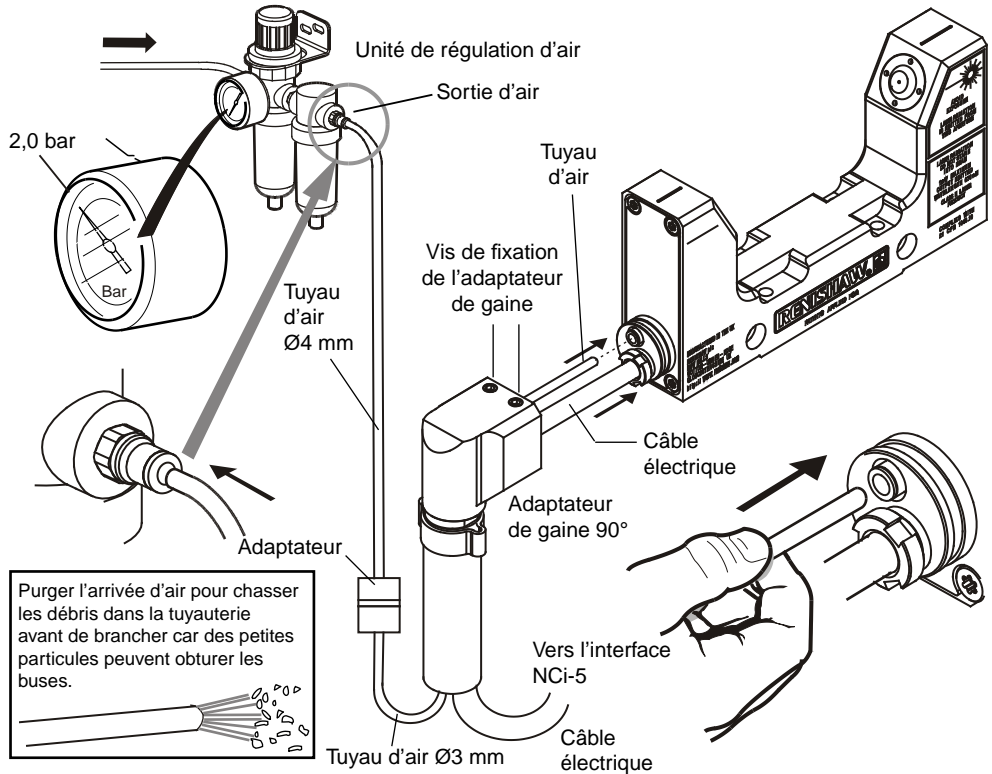
ATTENTION : Ne jamais connecter l'unité NC3 à une alimentation d'air huilé. Purger toute la tuyauterie avant de la connecter.

Connexion et purge de l'arrivée d'air



ATTENTION : Le port de lunettes de sécurité est obligatoire.

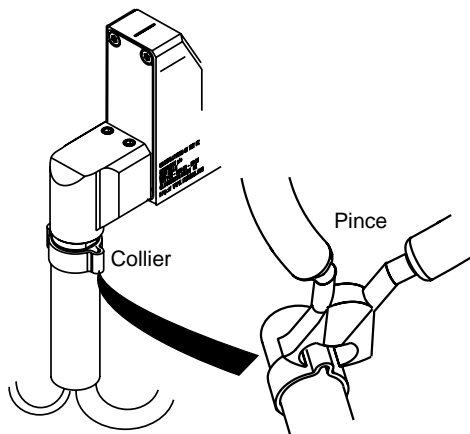
1. Brancher un tuyau adéquat à l'arrivée d'air.
2. Avant de connecter le tuyau à l'entrée du régulateur d'air, ouvrir brièvement l'arrivée d'air pour chasser les débris éventuellement présents dans ce tuyau. Lorsque plus aucun débris ne sort du tuyau, fermer l'arrivée d'air.
3. Brancher le tuyau à l'entrée du régulateur d'air.
4. Introduire un bout du tuyau d'air de 4 mm dans le régulateur.
5. Couper le tuyau de 4 mm à la longueur voulue et le brancher dans l'adaptateur M4/M3. Le tuyau devra être le plus court possible afin de minimiser les problèmes de condensation de l'air.



6. Introduire un bout du tuyau d'air de 3 mm dans l'adaptateur M3/M4.
7. Pousser le bout non utilisé du tuyau d'air au travers de la gaine et de l'adaptateur de gaine.
8. Couper le tuyau de 3 mm à la longueur voulue. Le tuyau devra être le plus court possible afin de minimiser les problèmes de condensation de l'air.
9. Avant de connecter le tuyau à l'entrée de l'unité NC3, ouvrir brièvement l'arrivée d'air pour chasser les débris éventuellement présents dans ce tuyau. Lorsque plus aucun débris ne sort du tuyau, fermer l'arrivée d'air.
10. Introduire le tuyau d'arrivée d'air dans l'entrée d'air de l'unité NC3.
11. Ouvrir l'arrivée d'air.

Installation de l'adaptateur de gaine et de la gaine

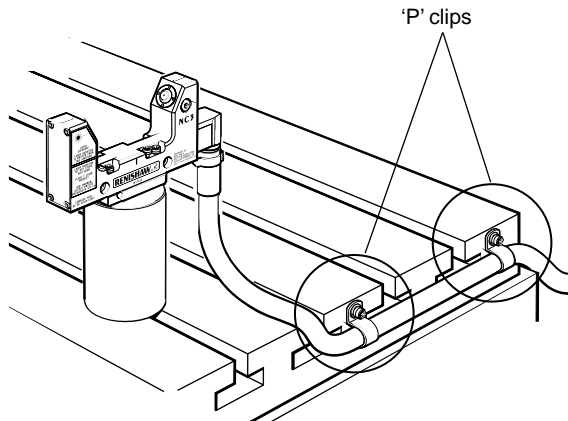
1. Pousser le câble de l'unité NC3 au travers de la gaine.
2. Faire glisser l'adaptateur de gaine au-dessus de l'anneau de fixation nervuré sur l'unité NC3.
3. Appliquer la même force de serrage de 1,5 Nm aux deux vis M5 sur la face supérieure de l'adaptateur de gaine et à la vis M5 isolée sur sa face inférieure.
4. Pousser la gaine au-dessus du renflement sur l'adaptateur de gaine.
5. Faire glisser le collier au-dessus de la gaine.
6. Pincer le collier au-dessus de la gaine. Pour ce faire, utiliser une pince.



Fixation de la gaine

Dans certains cas, la tension de la gaine peut être la cause de petits mouvements du système NC3. De tels mouvements pouvant induire une mauvaise répétabilité, il est donc conseillé de fixer la gaine sur la table de la machine.

Utiliser les 'P' clips (P-CL36-0016) prévus pour son maintien en position fixe sur table de la machine (voir figure ci-dessous).



LED d'état

La LED sur le NC3 indique l'état du faisceau laser :

Vert = Faisceau laser non obstrué

Rouge = Obstruction du faisceau laser

Vitesses d'avance recommandées

Nous recommandons d'utiliser une vitesse d'avance de 2 $\mu\text{m}/\text{tour}$ pour un minimum de trois mouvements de mesure. Une portée de 5 μm sur les trois mesures est réalisable.

Programmes de palpage outil

Renishaw propose des programmes de palpage pour régler les outils avec divers contrôleurs de machine (CN). Ils sont décrits dans la fiche technique H-2000-2309 (voir www.renishaw.fr).

Application	Réglage d'outil et détection de bris d'outil sans contact de grande vitesse et haute précision
Température d'utilisation	de 5 °C à 50 °C
Température de stockage	de -10 °C à 70 °C
Indice IP	IPX8 (Alimentation d'air active)
Répétabilité des points de déclenchement	$\pm 0.15 \mu\text{m } 2\sigma$
Durée de vie	Testé pour > 1 million de cycles Marche/Arrêt
Diamètre d'outil	Réglage d'outil : 0,20 mm mini., 80 mm maxi., 101,6 mm décentré Bris d'outil : $\varnothing 0,1$ mm mini.
Alimentation en air comprimé	Tuyau d'air $\varnothing 3$ mm, 1,5 bar mini., 6 bar maxi., 2 bar recommandés. L'alimentation d'air au système NC3 doit être conforme à la norme ISO 8573-1 : Classe 1.7.2.
Consommation électrique (interface NCi-5 comprise)	120 mA à 12 V, 70 mA à 24 V
Câble	6 conducteurs et câble blindé. Chaque conducteur 18/0.1 isolé. $\varnothing 6,0 \times 10$ m.
Poids	0,75 kg
Montage	Fixation unique M10/M12. Trous de montage M4 aussi prévus.
Protection d'alimentation	Fusibles réarmables. Réarmer en mettant hors tension et en éliminant la cause de la panne.

Tolérances de réglage admissibles

Applications pour réglage d'outils

Les tolérances de réglage d'un outil dépendent du degré de parallélisme entre le rayon laser et les axes de la machine. On peut facilement obtenir une valeur de 5 μm sur une distance de 50 mm perpendiculaire à l'axe Z et de 1 mm avec l'axe X ou Y. Ce niveau de précision suffit dans la plupart des applications de réglage d'outils.

Détection de bris d'outil

On peut obtenir une valeur inférieure à 0,1 mm maximum sur une distance de 50 mm perpendiculaire à l'axe Z et de 1 mm avec l'axe X ou Y. Ce niveau de précision devrait suffire pour la plupart des applications de bris d'outil.

Alignement du NC3

L'alignement du NC3 nécessite des petits réglages de l'unité sur l'axe Z jusqu'à ce que le rayon laser soit parallèle à l'axe X ou Y de la machine dans les tolérances de paramétrage.

Vous devrez exécuter le cycle d'alignement de faisceau avec le logiciel Renishaw NC avant d'aligner physiquement le NC3. (Pour plus de détails sur ce cycle, consulter le manuel de programmation du système de réglage d'outil sans contact Renishaw.)

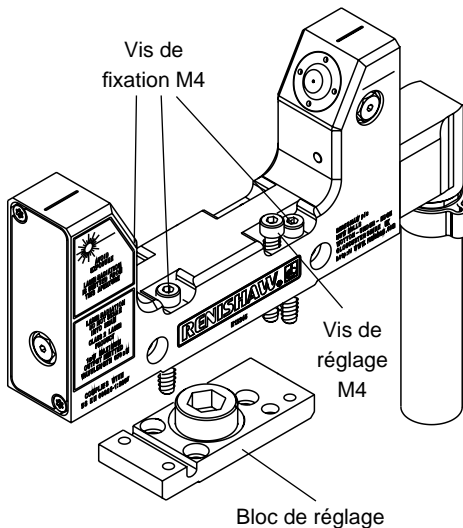
Après avoir exécuté ce cycle, vous pourrez déterminer si le faisceau laser est parallèle à l'axe X ou Y de la machine ou s'il faut monter ou descendre le côté récepteur du NC3 par rapport au côté émetteur.

Pour monter ou descendre le côté récepteur du NC3

1. Desserrer l'unique vis de fixation sur le côté récepteur.
2. Pour monter le côté récepteur du NC3, serrer la vis de réglage.

Pour baisser le côté récepteur du NC3, desserrer la vis de réglage.
3. Ensuite, resserrer doucement l'unique vis de fixation.
4. Exécuter le cycle d'alignement de faisceau une nouvelle fois pour déterminer si le faisceau est parallèle à l'axe X ou Y de la machine ou s'il faut faire de nouveaux réglages sur le NC3.

Répéter les étapes 1 à 3 suivant le besoin.
5. Ensuite, resserrer doucement l'unique vis de fixation à 1,3 Nm.



Introduction

L'interface NCi-5 doit être installée dans l'armoire de la commande numérique. Dans la mesure du possible, placez cette unité à l'écart de sources potentielles de parasites comme les transformateurs et les variateurs de moteurs.

L'interface traite les signaux venant du NC3 et les convertit en sortie via un relais statique isolé (SSR). Cette sortie est ensuite raccordée à la commande numérique de la machine, qui répond aux entrées de palpape.



Installation de l'interface

⚠ AVERTISSEMENT : Avant d'installer l'interface NCi-5, assurez-vous que vous pouvez travailler sans danger sur la machine. Coupez l'alimentation de la machine lorsque vous travaillez sur l'armoire de commande.

Installez et réglez cette interface suivant les instructions du manuel d'installation et d'utilisation de la NCi-5 (Référence Renishaw H-5259-8500).

Étape suivante

Une fois l'interface NCi-5 installée, mettez l'interface sous tension.

À la mise sous tension de l'interface, activez l'alimentation d'air et réglez la pression à la valeur correcte.

Mise sous tension de l'interface

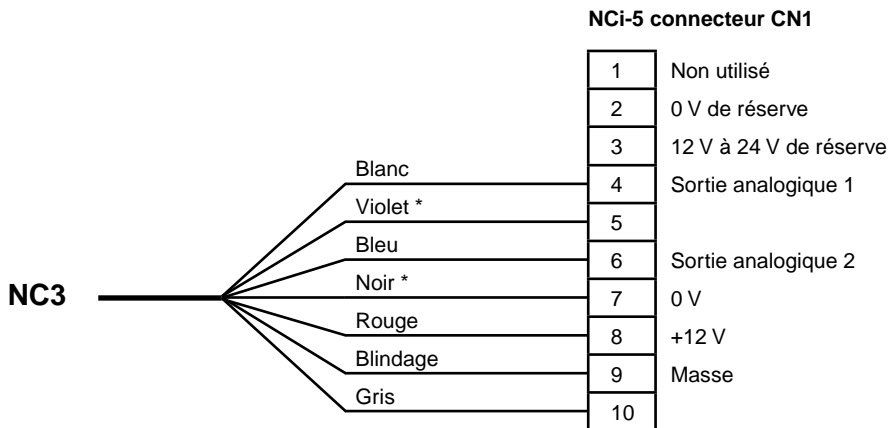


AVERTISSEMENT : Avant de mettre sous tension, assurez-vous que vous pouvez travailler sans danger sur la machine.

1. Assurez-vous que l'interface NCi-5 et les arrivées d'air ont été correctement branchées.
2. Mettez l'interface sous tension.
3. Assurez-vous que la diode d'état s'allume sur l'unité NC3.

Coupure de courant et rebranchement

Si l'alimentation électrique de l'interface NCi-5 est interrompue puis rétablie par la suite quand le système NC3 se trouve en mode opératoire normal, le NC3 se met hors puis sous tension sans perte des réglages de gain de départ.



* Notez que certains premiers modèles d'unités NC3 n'ont pas de fil violet mais un fil noir supplémentaire. Ces deux fils noirs doivent être reliés à la borne 7.

Introduction

Comme l'unité NC3 a été conçue pour pouvoir fonctionner en continu sur un centre d'usinage à commande numérique exploité en présence de copeaux métalliques chauds et de liquide de refroidissement, ce système ne nécessite qu'un minimum de maintenance.

Seuls les programmes de maintenance décrits dans ce manuel doivent être effectués. Tout autre démontage et réparation du matériel Renishaw sont des opérations hautement spécialisées qui doivent être confiés aux Centres d'Entretien Renishaw agréés.

Tout matériel sous garantie nécessitant une réparation, une révision ou l'attention d'un spécialiste doit être renvoyé au fournisseur.

Recommandations

- L'unité NC3 est un outil de précision qu'il faut manipuler avec soin.
- S'assurer que l'unité est solidement fixée à son support de montage.

- Ne pas laisser les débris s'accumuler autour de l'unité.
- Maintenir la propreté des contacts électriques.
- L'unité NC3 est protégée par un flux continu d'air propre. Environ une fois par mois, inspecter les composants optiques pour voir s'ils sont demeurés propres. L'expérience permettra de décider si l'intervalle d'entretien doit être réduit ou prolongé.
- Les meilleures performances sont obtenues par une exploitation continue du système.

Nettoyage

Un nettoyage peut s'avérer nécessaire si l'air qui passe dans le NC3 est contaminé ou si la circulation d'air du système est interrompue en présence de liquide de refroidissement.

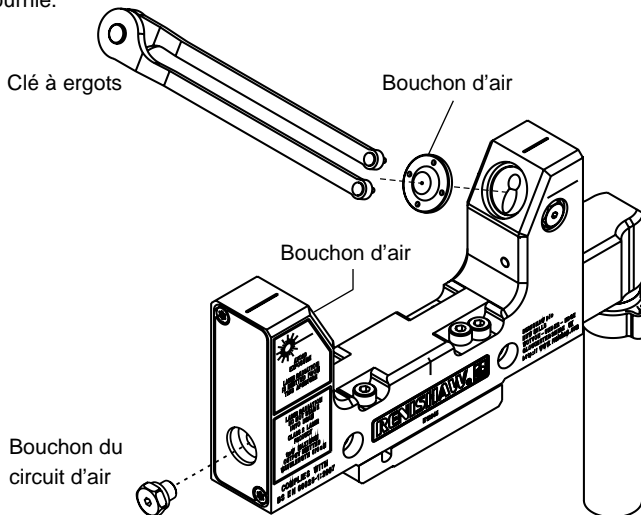
Une contamination excessive aura pour effet de bloquer le faisceau et d'empêcher le fonctionnement du système. Si vous soupçonnez une contamination, identifiez-en la cause et résolvez le problème avant de procéder au nettoyage du système. Au besoin, remplacez le tuyau d'air.

Nettoyer l'unité NC3 comme suit :

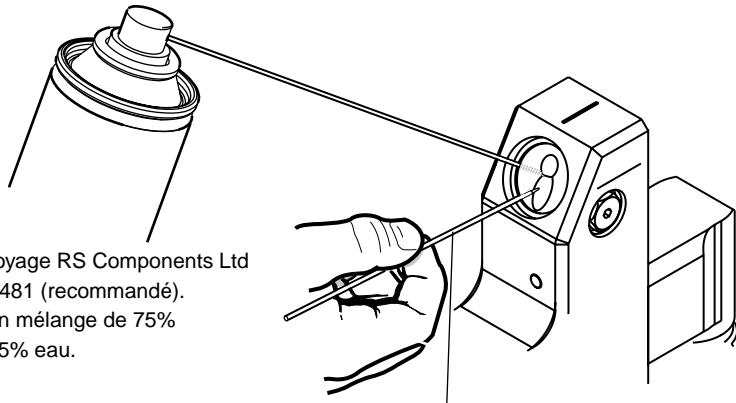
1. Couper l'alimentation électrique et l'arrivée d'air.
2. Retirer le bouchon du circuit d'air.
3. Retirer les bouchons d'air des unités émetteur et récepteur à l'aide de la clé à ergots fournie.

4. Mettre l'alimentation d'air en marche et augmenter la pression pour purger le liquide de refroidissement éventuellement présent.
5. Quand plus aucun liquide ne sort du boîtier au bout d'une minute, couper l'arrivée d'air.

(suite page suivante)



6. Essuyer les composants optiques du NC3 soit avec un bâtonnet polyester soit avec un coton-tige imbibé d'alcool ou d'un produit similaire (voir la figure).
7. Remettre le bouchon du circuit d'air et le serrer à 1,3 Nm.
8. Nettoyer et remettre les deux bouchons d'air et les serrer chacun à 2 Nm.
9. Remettre l'alimentation d'air en marche et régler la pression à 2 bar.
10. Mettre sous tension.



Solvant de nettoyage RS Components Ltd
Référence 132-481 (recommandé).
Sinon, utiliser un mélange de 75%
isopropanol – 25% eau.

Bâtonnet polyester RS Components
Ltd Référence 408-1794
(recommandé).

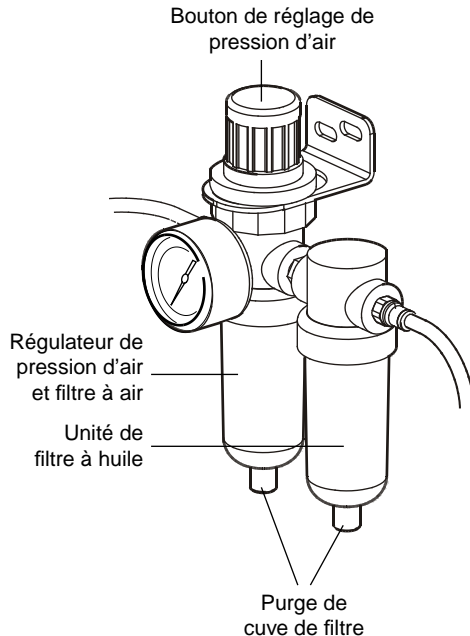
Contrôle du niveau de liquide

Vérifier régulièrement le niveau de liquide qui s'accumule dans chaque cuve de filtre. Il faut impérativement que ce niveau reste inférieur à l'élément de filtrage.

Purge du liquide

Pour purger le liquide qui s'accumule dans une cuve de filtre, procéder ainsi :

1. Couper l'arrivée d'air. Une certaine quantité de liquide s'écoulera de la cuve.
2. Remettre l'alimentation d'air en marche. S'assurer que la pression est réglée à 2 bar. Modifier le réglage si nécessaire.
3. Si le niveau du liquide dans la cuve reste trop haut, refaire les étapes 1 et 2 jusqu'à ce que le niveau retombe à un niveau satisfaisant.

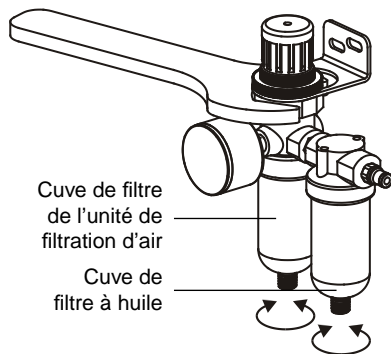


Démontage et remontage des filtres

Effectuer une inspection régulière des éléments filtrants. Ils doivent être remplacés dès qu'ils sont sales ou mouillés et au moins une fois par an.

Pour cela, procéder comme suit :

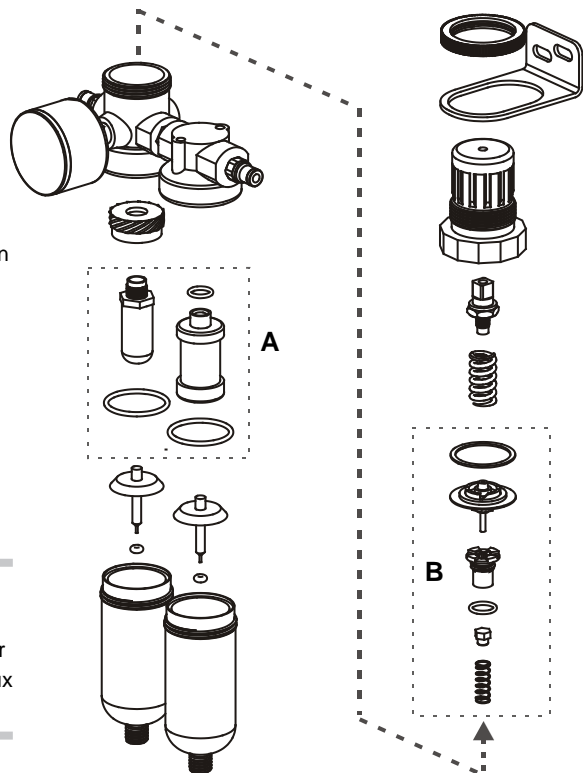
1. Couper l'arrivée d'air.
2. Dévisser la cuve du filtre à la main.
3. Retirer le joint torique de la gorge de la cuve du filtre. Jeter le joint torique.
4. Dévisser et retirer l'élément filtrant.
5. Installer le filtre neuf et, s'il y a lieu, le nouveau joint torique. Ils sont indiqués dans l'encadré en pointillés A sur la figure de la page suivante.
6. Installer un nouveau joint torique dans la gorge de la cuve de filtre.
7. Remettre la cuve du filtre et revisser à la main.
8. Remettre l'alimentation d'air en marche et régler la pression à 2 bar.



Remplacement d'autres éléments du kit de service

1. Couper l'arrivée d'air.
2. Avec une clé de 38 mm, retirer la tête du filtre.
3. Retirer les éléments du corps du régulateur (indiqués dans l'encadré en pointillés B sur la figure).
4. Installer les nouveaux composants dans le corps de l'unité de filtration.
5. Réinstaller la tête du régulateur et serrer à 7,7 Nm.
6. Ouvrir l'arrivée d'air et régler la pression à 2 bar.

REMARQUE : Les éléments présentés dans les encadrés en pointillés A et B font partie du kit de service filtre à air fourni par Renishaw (consulter les nomenclatures aux pages de 28 à 31).



Type	Référence	Description
NC3	A-4179-1500	Unité NC3, câble de 10 m, manuel d'installation, symbole d'avertissement laser
Kit NC3	A-4179-1100	Unité NC3, câble de 10 m, interface NCi-5, bloc de réglage, kit d'outils, symbole d'avertissement laser, manuel d'installation, gaine, régulation d'air et tuyau d'air
Interface NCi-5	A-5259-2000	Interface NCi-5 et boîtier avec montage sur rail DIN et deux borniers
Bornier NCi-5 (10 voies)	P-CN25-1053	Bornier 10 voies pour interface NCi-5
Bornier NCi-5 (15 voies)	P-CN25-0009	Bornier 15 voies pour interface NCi-5
Kit d'outils	A-4179-0300	Clé à ergots, clé à six pans 2,5 mm, clé à six pans 3,0 mm
Kit bloc air	A-4179-1600	Filtre pour régulateur d'air Ø3 mm à Ø4 mm avec raccords d'air. Tuyau d'air de 25 m x Ø4 mm et tuyau d'air de 5 m x Ø3 mm
Kit de service filtre à air	P-FI01-S002	Kit de service pour régulation d'air – pièces pour les deux cuves de filtres
Filtre à air luxe	P-FI01-0008	Régulateur avec « indication de filtre bouché » et purge automatique
Bloc de réglage incliné	A-4179-1501	Bloc pour incliner le NC3 sur la table de machine-outil
Manuel d'installation et d'utilisation NCi-5	H-5259-8500	Manuel d'installation et d'utilisation NCi-5
Gaine en acier tressé	P-HO01-0008	Tuyau PVC Ø17 mm à tresse métallique, vendu au mètre

Type	Référence	Description
Tuyau en nylon	M-4179-0161	Tuyau nylon Ø3 mm et 5 m de long avec réducteur de 4 mm à 3 mm
Kit de buses d'air	A-4179-0450	Bouchons d'air (x 2) pour unités émetteur et récepteur et clé à ergots
Collier	P-MA01-0045	Collier
Contre-écrou	P-NU09-0016	Contre-écrou M16 x 1,5
Connecteur de gaine droit	A-4179-0351	Remplace l'adaptateur de gaine 90°
Raccord de gaine	P-CA61-0063	Raccord pour gaine GP11
Rondelle d'étanchéité	P-CA61-0064	Rondelle d'étanchéité
P-clip	P-CL36-0016	Clip pour tuyau Ø16 mm
Kit logiciel NC (Brother)	A-4012-0904	Logiciel pour contrôleurs Brother 32A (après juin 2002), manuel de programmation
	A-4012-1035	Logiciel pour contrôleurs Brother 32B, manuel de programmation
Kit logiciel NC (Fadal)	A-4016-0061	Logiciel pour contrôleurs Fadal 32MP et CNC88, manuel de programmation
Kit logiciel NC (Fanuc Macro B)	A-4012-0820	Logiciel faisceau incliné pour contrôleurs Fanuc 0M, 6M, 16-21M/iM, 10-15M, 15iM et 30-32iM, manuel de programmation
Kit logiciel NC (Haas)	A-4012-0895	Logiciel pour contrôleurs Haas, manuel de programmation

Type	Référence	Description
Kit logiciel NC (Heidenhain)	A-4014-0165	Logiciel pour contrôleurs Heidenhain 426 et 430, manuel de programmation
	A-4014-0253	Logiciel pour contrôleurs Heidenhain i530, manuel de programmation
Kit logiciel NC (Hitachi Seiki)	A-4012-0848	Logiciel pour contrôleurs Hitachi Seiki Sigma 16M et 18M, manuel de programmation
Kit logiciel NC (Hurco)	A-4012-1141	Logiciel pour contrôleurs Hurco WinMax, manuel de programmation
Kit logiciel NC (Makino)	A-4012-0900	Logiciel faisceau incliné pour contrôleurs Makino Pro 3 et Pro 5, manuel de programmation
Kit logiciel NC (Mazak)	A-4013-0062	Logiciel pour contrôleurs Mazak M32, M Plus et Fusion 640M (compatible avec EIA/ISO et Mazatrol), manuel de programmation
	A-4013-0088	Logiciel faisceau incliné pour contrôleurs Mazak Fusion 640M, manuel de programmation
	A-4013-0119	Logiciel faisceau incliné pour machines Mazak standard et contrôleurs VTC800 Matrix M (compatible avec EIA/ISO et Mazatrol), manuel de programmation
Kit logiciel NC (Milltronics)	A-4012-1182	Logiciel pour contrôleurs Milltronics, manuel de programmation

Type	Référence	Description
Kit logiciel NC (Mitsubishi Meldas)	A-4013-0050	Logiciel pour contrôleurs Mitsubishi Meldas série M3, M310, M320, M335, M500, M600 et M700, manuel de programmation
Kit logiciel NC (Mori Seiki)	A-4012-0953	Logiciel pour contrôleurs Mori Seiki (pas Hi-Tech), manuel de programmation
Kit logiciel NC (Okuma)	A-4016-1021	Logiciel pour contrôleurs Okuma 5020M, 700M, 7000M, U10M, U100M et OSP 200M, manuel de programmation
Kit logiciel NC (Selca)	A-4014-0218	Logiciel pour contrôleurs Selca S3000 et S4000, manuel de programmation
Kit logiciel NC (Siemens)	A-4014-0344	Logiciel pour contrôleurs Siemens 802D, manuel de programmation
	A-4014-0401	Logiciel pour contrôleurs 810D V5+ et 840D V5+, manuel de programmation
	A-4014-0236	Logiciel faisceau incliné pour contrôleurs Siemens 810D V5+ et 840D V5+, manuel de programmation
Kit logiciel NC (Yasnac)	A-4014-0020	Logiciel pour contrôleurs Yasnac MX3 et J50, manuel de programmation
	A-4014-0025	Logiciel faisceau incliné pour contrôleurs Yasnac MX3, J50, I80, J100 et J300, manuel de programmation

Renishaw S.A.S.

15 rue Albert Einstein,
Champs sur Marne,
77447 Marne la Vallée,
Cedex 2, France

T +33 1 64 61 84 84
F +33 1 64 61 65 26
E france@renishaw.com
www.renishaw.fr

RENISHAW 
apply innovation™

**Pour connaître nos points de contacts
dans le monde, consultez notre site web :
www.renishaw.fr/contact**



H - 2000 - 5196 - 05