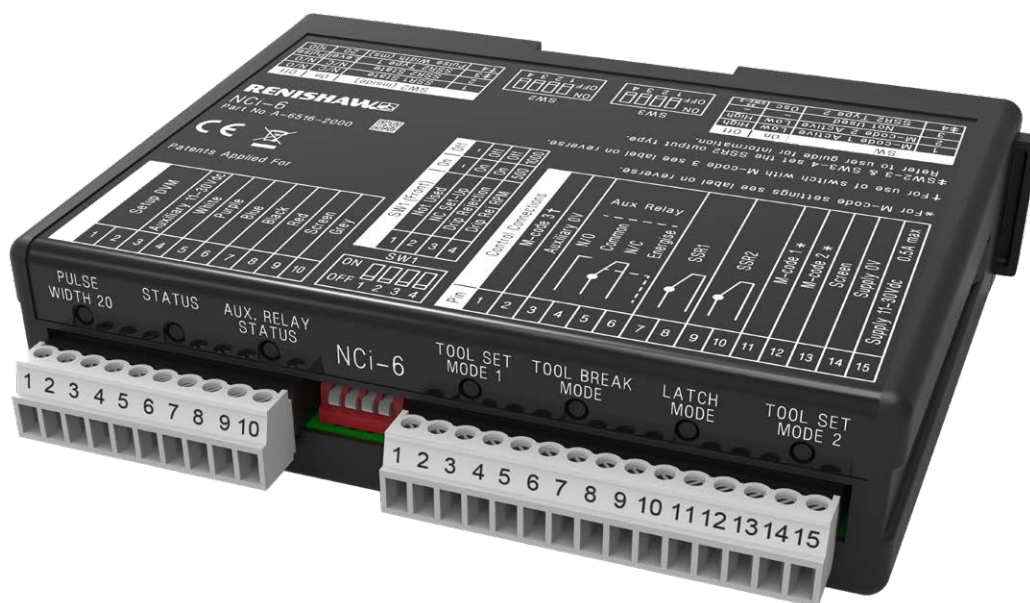


Interface de réglage d'outil sans contact NCI-6



Les informations de conformité pour ce produit sont disponibles en scannant le code QR ou en consultant www.renishaw.fr/mtpdoc



Sommaire

Avant de commencer	1-1
Garantie	1-1
Machines à CN	1-1
Entretien de l'interface	1-1
Brevets	1-1
Utilisation prévue	1-1
Sécurité	1-2
Informations à l'attention du fournisseur / installateur de la machine	1-2
Informations à l'attention de l'installateur des équipements	1-2
Fonctionnement de l'équipement	1-2
AVERTISSEMENTS	1-2
Caractéristiques	1-3
Fondamentaux de l'interface NCi-6	2-1
Introduction	2-1
Alimentation	2-1
Protection des entrées/sorties contre les surintensités	2-1
Interface NCi-6 (dessus)	2-2
Interface NCi-6 (dessous)	2-2
Étiquette de dessus de l'interface NCi-6	2-3
Étiquette de dessous de l'interface NCi-6	2-3
Connecteurs CN1 et CN2	2-4
LED de l'interface	2-5
États des LED de l'interface	2-5
LED d'état	2-5
LED de largeur d'impulsion	2-5
LED d'état du relais auxiliaire	2-5
LED de mode : (réglage d'outil 1, bris d'outil, mémoire et réglage d'outil 2)	2-5
LED de l'interface – LED d'état	2-6
Commutateurs	2-7
Emplacement des commutateurs	2-7
IMPORTANT : Réglage d'un commutateur	2-8
Banc de commutateurs SW1	2-8
Banc de commutateurs SW2	2-9
Banc de commutateurs SW3	2-10
Sélections de la sortie SSR2	2-10
SSR2 type 1 et SSR2 type 2	2-10

Installation du système	3-1
Modes de fonctionnement	3-1
Réglage d'outil mode 1.	3-1
Réglage d'outil mode 2.	3-1
Détection de bris d'outil à grande vitesse.	3-1
Mode mémoire	3-1
Sélection du mode	3-1
Réglage de la largeur d'impulsion	3-2
Réglage d'outil mode 1 (sans rejet de gouttelettes)	3-2
Réglage d'outil mode 1 (avec rejet de gouttelettes)	3-3
Réglage d'outil mode 2.	3-3
Dimensions et dispositions de montage	3-4
Câblage	3-5
Connexion à l'unité NC.	3-5
Connexion à la CN.	3-6
Commande du laser d'une unité NC	3-7
Partage du signal SKIP avec un palpeur auxiliaire.	3-8
Commande de l'alimentation pneumatique vers une unité NC	3-9
Entretien	4-1
Entretien de l'interface NCi-6	4-1
Nomenclature	5-1

Avant de commencer

Garantie

Sauf accord écrit séparé, signé entre vous-même et Renishaw, le matériel et/ou le(s) logiciel(s) est/sont vendu(s) conformément aux Conditions Générales de Renishaw (« Renishaw Standard Terms and Conditions ») fournies avec le(s)dit(s) matériel(s) et/ou logiciel(s), ou disponibles sur demande auprès de votre bureau Renishaw local.

Renishaw garantit son matériel et ses logiciels pendant une durée limitée (comme stipulé dans les Conditions Générales), à condition que ceux-ci soient installés et utilisés dans le strict respect de la documentation Renishaw qui leur est associée. Pour connaître tous les détails relatifs à votre garantie, vous devez consulter ces Conditions Générales.

Tout matériel et/ou logiciel acheté par vous-même auprès d'un fournisseur tiers est/sont soumis à des conditions distinctes fournies avec ledit matériel et/ou logiciel. Pour obtenir plus de détails, veuillez contacter votre fournisseur tiers.

Machines à CN

L'exploitation de machines-outils à CN doit toujours être confiée à du personnel dûment formé et conformément aux instructions du constructeur.

Entretien de l'interface

Les composants du système doivent rester propres.

Brevets

Les fonctionnalités de l'interface sans contact NCi-6 et des produits associés font l'objet des demandes de brevet et des brevets suivants :

CN 100394139
EP 1502699
EP 2152469
JP 4520240
US 7312433
US 9040899

Utilisation prévue

L'interface de réglage d'outil sans contact NCi-6 est utilisée en parallèle avec les systèmes de réglage d'outil sans contact NC4, NC4+ ou NC4+ Blue. L'interface NCi-6 convertit les signaux émis par les systèmes de réglage d'outil sans contact en sorties à relais statique (SSR) isolées afin de les transmettre à l'automate de la machine à CN.

Sécurité

Le port de lunettes de protection est recommandé pour toute application sur machine-outil ou MMT.

Informations à l'attention du fournisseur / installateur de la machine

Il incombe au fournisseur de la machine de veiller, d'une part, à ce que l'utilisateur prenne connaissance des dangers d'exploitation, y compris ceux décrits dans la documentation du produit Renishaw et, d'autre part, à ce que des protections et verrouillages de sûreté adéquats soient prévus.

Il peut arriver, dans certains cas, que le signal de palpation indique par erreur que le palpeur est au repos (palpeur fermé). Ne vous fiez pas aux signaux du palpeur car ils ne garantissent pas toujours l'arrêt des mouvements machine.

Informations à l'attention de l'installateur des équipements

Tous les équipements Renishaw sont conçus pour être conformes aux critères réglementaires UE, FCC et du Royaume-Uni. Il incombe à l'installateur des équipements de vérifier le respect des directives suivantes pour que le produit fonctionne conformément à cette réglementation :

- Toute interface DOIT être installée dans une position éloignée de toutes sources potentielles d'interférences électriques telles que transformateurs, servocommandes, etc.
- Toutes les connexions 0 V / terre doivent être branchées sur le « point neutre » de la machine (c'est-à-dire le point unique de retour pour tous les câbles de terre et de blindage). Cette précaution est très importante car, sans cela, une différence de potentiel entre les terres pourrait survenir.
- Tous les blindages doivent être connectés suivant les instructions utilisateur.
- Ne pas faire passer de câble le long de sources haute tension, de câbles d'alimentation moteur etc. ou à proximité de circuits de transfert de données à grande vitesse.
- Toujours maintenir la longueur des câbles au minimum.

Fonctionnement de l'équipement

Toute utilisation de cet équipement d'une manière non spécifiée par le constructeur peut compromettre la protection dont est pourvu cet équipement.

AVERTISSEMENTS

L'utilisation de commandes ou de réglages ou la réalisation de procédures autres que celles spécifiés dans le cadre de ce document peut entraîner une exposition dangereuse à des rayonnements.

Coupez l'alimentation électrique de l'interface NCi-6 avant d'effectuer des opérations de maintenance sur les produits de réglage d'outil et de détection de bris d'outil sans contact (NC).



ATTENTION – SÉCURITÉ LASER

L'interface NCi-6 assure le lien avec les produits laser de réglage d'outil et de détection de bris d'outil sans contact de Renishaw. Les directives et règles de sécurité laser sont décrites dans les guides de produits de réglage d'outil NC appropriés.

Si l'équipement est utilisé d'une façon contre-indiquée par le fabricant, la protection fournie par le matériel peut être compromise.

Caractéristiques

Tension d'alimentation maximale absolue	11 Vcc à 30 Vcc
Courant nominal maximal	0,5 A
Contacts SSR nominaux	±50 mA crête ±30 Vcc crête
Protection fournie par l'enceinte	IP20 BS EN 60529:1992+A2:2013
Altitude	Maximum 2000 m
Température d'exploitation	+5 °C à +55 °C
Température de stockage	-25 °C à +70 °C
Humidité relative	Humidité relative maximale 80 % pour les températures jusqu'à +31 °C avec une diminution linéaire à une humidité relative de 50 % à +40 °C.

Page vide.

Fondamentaux de l'interface NCi-6

Introduction

Une interface est nécessaire pour les machines-outils à CN qui utilisent des unités sans contact (NC) NC4, NC4+ ou NC4+ Blue de Renishaw pour le réglage d'outils ou la détection de bris d'outils. L'interface NCi-6 convertit les signaux émis par les systèmes NC en sorties à relais statique (SSR) isolées afin de les transmettre à l'automate de la machine à CN.

L'interface NCi-6 doit être installée dans l'armoire de l'automate CN. Dans la mesure du possible, installer ce dispositif à l'écart de sources potentielles de parasites comme les transformateurs et les variateurs de moteur.

AVERTISSEMENT : Seul du personnel qualifié est habilité à installer et régler les commutateurs de l'interface. Coupez l'alimentation CC de l'interface NCi-6 avant de retirer le couvercle.

Alimentation

L'interface NCi-6 peut fonctionner sur l'alimentation en courant continu de 12 à 30 V de l'automate. Il doit s'agir d'une alimentation à tolérance de panne unique, conforme à la norme BS EN IEC 62368-1.

L'alimentation de l'interface NCi-6 est protégée par un fusible réarmable de 0,5 A. Pour réarmer le fusible, mettez hors tension, identifiez la panne et éliminez-en la cause.

En cas de connexion à une unité NC, le courant nominal doit être le suivant :

120 mA à 12 Vcc,
70 mA à 24 Vcc

REMARQUE : Pour couper l'alimentation, débranchez les fils des bornes.

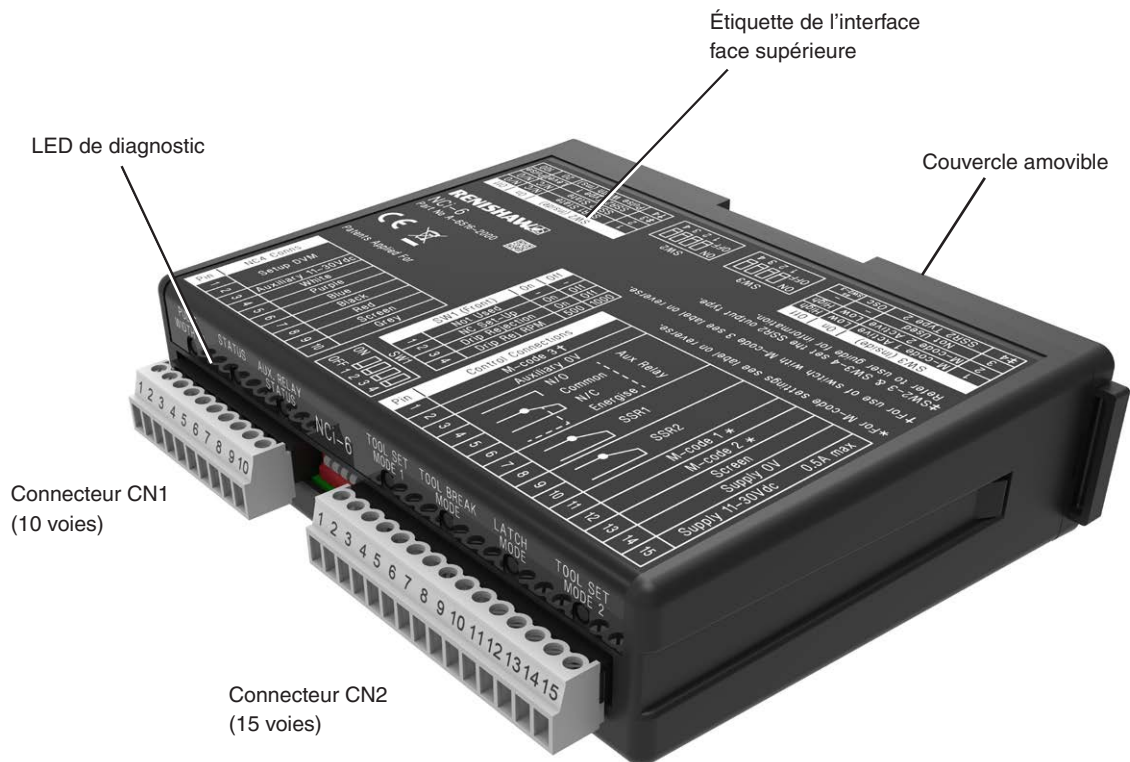
Protection des entrées/sorties contre les surintensités

Chacune des sorties SSR est protégée par un fusible réarmable de 50 mA.

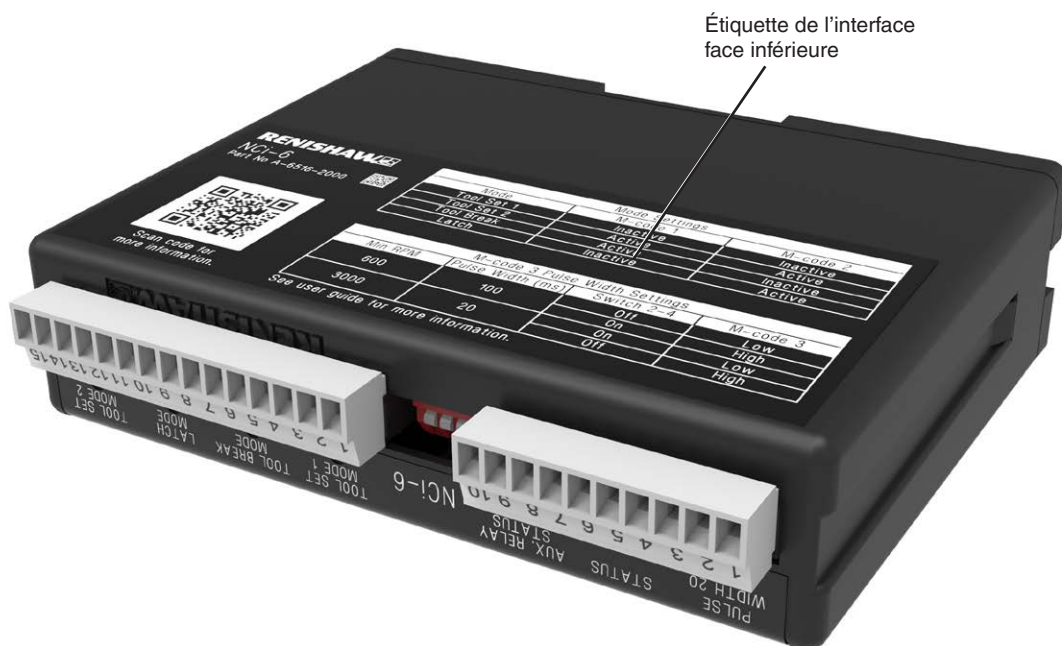
La sortie de relais auxiliaire est protégée par un fusible réarmable de 200 mA.

L'unité NC est protégée par un circuit réarmable de protection contre les surintensités.

Interface NCI-6 (dessus)



Interface NCI-6 (dessous)



Étiquette de dessus de l'interface NCI-6

SW2 (Inside)	On	Off
SSR1 State	N/C	N/O
SSR2 State	N/C	N/O
SSR2 Type 1	Level	Pulse
Pulse Width (ms)	20	100

SW2	ON	OFF
1	ON	OFF
2	ON	OFF
3	ON	OFF
4	ON	OFF

SW3	ON	OFF
1	ON	OFF
2	ON	OFF
3	ON	OFF
4	ON	OFF

SW3 (Inside)	On	Off
M-code 1 Active	Low	High
M-code 2 Active	Low	High
Not Used	-	-
SSR2 Type 2	Osc	SW-3

RENISHAW

NCi-6
Part No A-6516-2000

Patents Applied For

Pin	NC4 Conns	Setup DVM	Auxiliary 11-30Vdc	White	Purple	Blue	Black	Red	Screen	Grey
1										
2										
3										
4										
5										
6										
7										
8										
9										
10										

SW1 (Front)	1	2	3	4
Not Used	On	Off	Off	Off
NC Set-Up	On	Off	Off	Off
Drip Rejection	On	Off	Off	Off
Drip Rej RPM	500	1000		

*For M-code settings see label on reverse.

†For use of switch with M-code 3 see label on reverse.

‡SW2-3 & SW3-4 set the SSR2 output type. Refer to user guide for information.

PULSE WIDTH 20

STATUS

AUX. RELAY STATUS

NCi-6

TOOL SET MODE 1

TOOL BREAK MODE

LATCH MODE

TOOL SET MODE 2

Étiquette de dessous de l'interface NCI-6

NCi-6
Part No A-6516-2000

Scan code for more information.

Mode Settings		
Mode	M-code 1	M-code 2
Tool Set 1	Inactive	Inactive
Tool Set 2	Active	Active
Tool Break	Active	Inactive
Latch	Inactive	Active

M-code 3 Pulse Width Settings			
Min RPM	Pulse Width (ms)	Switch 2-4	M-code 3
600	100	Off	Low
		On	High
3000	20	On	Low
		Off	High

See user guide for more information.

Connecteurs CN1 et CN2

Connecteur 10 voies (CN1)

Le connecteur CN1 sert à connecter l'unité sans contact (NC) à l'interface NCI-6.

Bornes 1-2

Ces bornes servent à surveiller le signal provenant de l'unité NC. Plage de tension : 0 Vcc à 9 Vcc.

Connecteur 15 voies (CN2)

Le connecteur CN2 sert à connecter l'interface NCI-6 à la machine-outil à CN.

Borne 1

Cette sortie permet de sélectionner la largeur d'impulsion en fonction du commutateur SW2-4.

Bornes 3-6

Il s'agit d'une sortie auxiliaire qui peut être utilisée pour commander des appareils externes comme une LED, un avertisseur sonore ou une buse d'air.

Cette sortie peut également être utilisée avec une unité NC câblée pour allumer ou éteindre l'émetteur indépendamment du récepteur.

Elle peut également servir de module de partage de signal SKIP pour basculer entre un système de réglage d'outil sans contact et une interface de palpement de broche.

Cette sortie est limitée en courant à l'aide d'un fusible de 200 mA.

Bornes 7-8

Il s'agit d'une sortie SSR qui peut être configurée normalement ouverte (N.O.) ou normalement fermée (N.F.). La sortie est limitée en courant à l'aide d'un fusible de 50 mA.

Bornes 9-10

Il s'agit d'une sortie SSR qui peut être configurée normalement ouverte (N.O.) ou normalement fermée (N.F.). Trois types de configuration sont également disponibles : Impulsion, Niveau ou Oscillation. La sortie est limitée en courant à l'aide d'un fusible de 50 mA.

Bornes 11-12

Cette sortie permet de sélectionner le mode de fonctionnement.

Bornes 13-15

Cette sortie sert à alimenter l'interface.

LED de l'interface

États des LED de l'interface

La face avant de l'interface NCI-6 est munie de sept LED. Ces LED donnent à l'opérateur une indication visuelle de l'état du système.



LED d'état

La LED d'état indique à l'opérateur l'état du système NC. Les couleurs et les états associés sont décrits dans les tableaux page 2-6.

Quand le système est en mode Réglage, les LED passent du rouge à l'orange puis au vert suivant l'augmentation de la tension du faisceau.

Si la LED est verte en sortie du mode Réglage, le réglage s'est bien déroulé. Si la LED n'est pas verte en sortie du mode Réglage, le réglage ne s'est pas bien déroulé et doit être répété.

LED de largeur d'impulsion

Verte :	20 ms	Éteinte :	100 ms
----------------	-------	------------------	--------

LED d'état du relais auxiliaire

Verte :	Relais auxiliaire excité	Éteinte :	Relais auxiliaire non excité
----------------	--------------------------	------------------	------------------------------

LED de mode : (réglage d'outil 1, bris d'outil, mémoire et réglage d'outil 2)

Verte :	Mode sélectionné	Éteinte :	Mode non sélectionné
----------------	------------------	------------------	----------------------

Pour plus d'informations, voir chapitre 3 « Installation du système ».

REMARQUE : Si toutes les LED de mode sont éteintes, l'interface NCI-6 est en mode Réglage.

LED de l'interface – LED d'état

Couleur de la LED	Réglage d'outil mode 1	Réglage d'outil mode 2
Vert/orange	Clignotant à 1 Hz. La tension de fonctionnement du système est trop élevée. Le système continuera à fonctionner. Toutefois, pour obtenir des performances optimales, vous devrez refaire les procédures de réglage et d'alignement. Le palpeur est non déclenché.	Clignotant à 1 Hz. La tension de fonctionnement du système est trop élevée. Le système continuera à fonctionner. Toutefois, pour obtenir des performances optimales, vous devrez refaire les procédures de réglage et d'alignement. Le palpeur est déclenché.
Vert	Faisceau libre. Le palpeur est non déclenché.	Faisceau libre. Le palpeur est déclenché.
Orange	Faisceau partiellement obstrué. * Le palpeur est non déclenché.	Faisceau partiellement obstrué. * Le palpeur est déclenché.
Rouge	Faisceau obstrué. Le palpeur est déclenché.	Faisceau obstrué. Le palpeur est non déclenché.
Aucun voyant	Pas d'alimentation de l'unité	

* Si le faisceau laser est libre et la LED orange, ceci indique que le système continuera à fonctionner. Une intervention de maintenance est toutefois nécessaire pour obtenir des performances optimales.

Pour plus d'informations sur les actions possibles, consultez le Manuel d'installation et d'utilisation applicable (pour *NC4*, référence Renishaw H-4114-8502 ; pour *NC4+*, référence Renishaw H-6270-8502 ; pour *NC4+ Blue*, référence Renishaw H-6435-8515).

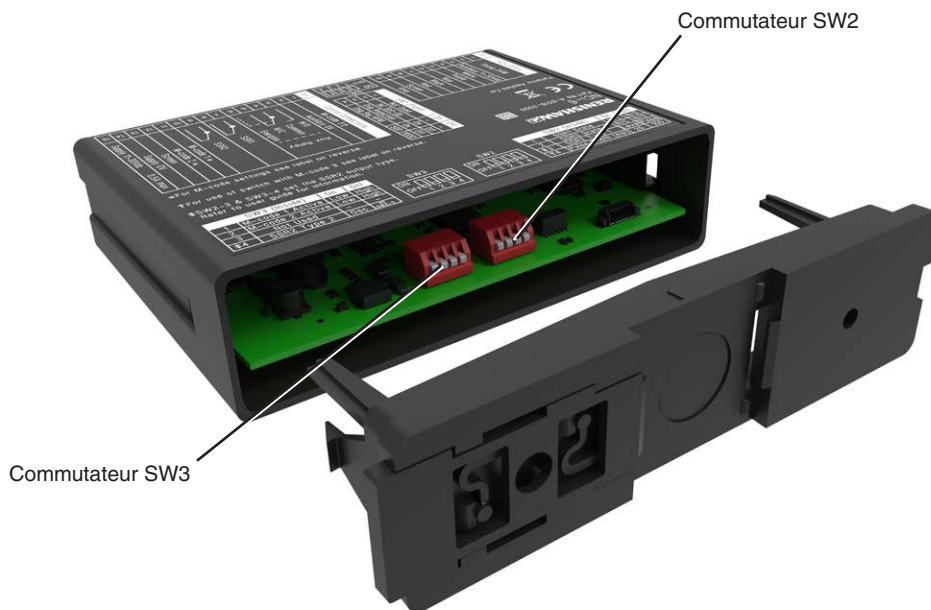
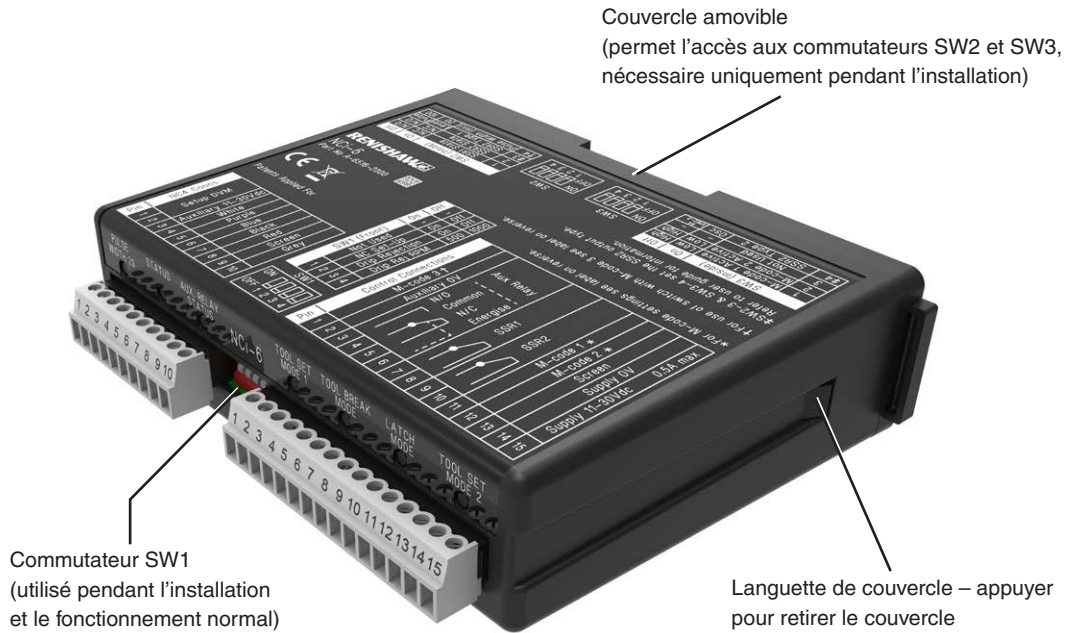
Couleur de la LED	Mode Détection de bris d'outils à grande vitesse	Mode mémoire
Vert/orange	Sans objet.	Clignotant à 1 Hz. La sortie n'est pas verrouillée. La tension de fonctionnement du système est trop élevée. Le système continuera à fonctionner. Toutefois, pour obtenir des performances optimales, vous devrez refaire les procédures de réglage et d'alignement.
Vert	Sans objet.	Faisceau libre. La sortie n'est pas verrouillée.
Orange	La sortie n'est pas verrouillée. Faisceau obstrué.	La sortie n'est pas verrouillée. Faisceau obstrué. *
Rouge	La sortie est verrouillée. L'outil est brisé.	La sortie est verrouillée.
Aucun voyant		

* Si le faisceau laser est libre et la LED orange, ceci indique que le système continuera à fonctionner. Une intervention de maintenance est toutefois nécessaire pour obtenir des performances optimales.

Pour plus d'informations sur les actions possibles, consultez le Manuel d'installation et d'utilisation applicable (pour *NC4*, référence Renishaw H-4114-8502 ; pour *NC4+*, référence Renishaw H-6270-8502 ; pour *NC4+ Blue*, référence Renishaw H-6435-8515).

Commutateurs

Emplacement des commutateurs



IMPORTANT : Réglage d'un commutateur

Lors de l'activation ou de la désactivation d'un commutateur, exercez une pression ferme pour bien assurer sa position.

Banc de commutateurs SW1

Commutateur		Activé	Désactivé	
1	Non utilisé	Activé	Désactivé	Non utilisé.
2	Réglage NC	Activé	Désactivé	Utilisé lors du réglage d'une unité NC. Activez ce commutateur pour pouvoir maximiser la tension d'alignement. Une fois la tension maximisée, désactivez le commutateur pour que le circuit de gain automatique puisse régler la tension de fonctionnement.
3	Rejet de gouttelettes	Activé	Désactivé	Lorsque le mode de rejet des gouttelettes est activé, les effets de gouttes individuelles de liquide de refroidissement sur les mesures sont filtrés. REMARQUE : Pour un fonctionnement sûr, réglez la vitesse de la broche et sa variation de vitesse comme indiqué ci-dessous.
4	Broche tr/min	500	1000	Réglage utilisé avec le rejet de gouttelettes. Pour un fonctionnement sûr, la vitesse de la broche doit être réglée à un multiple entier, p. ex. 1000, 2000 ou 3000 ou bien 500, 1000 ou 1500, et la variation de vitesse de la broche doit être désactivée.

Banc de commutateurs SW2

ATTENTION :

Lorsque les commutateurs du relai statique (SSR) sont désactivés, c'est-à-dire normalement ouverts (N.O.), la sortie respective restera à l'état non déclenché si l'alimentation est coupée et/ou si la connexion au relai statique n'est pas bonne.

Si la sortie SSR2 est configurée en mode Oscillation ou Impulsion pour un signal de déclenchement émis vers l'automate, la sortie SSR1 en mode Niveau doit être utilisée pour garantir un contrôle d'état fiable du palpeur.

Commutateur	Activé	Désactivé		
1	SSR1	N.F.	N.O.	Règle la sortie SSR comme normalement fermée (N.F.) ou normalement ouverte (N.O.).
2	SSR2	N.F.	N.O.	Comme indiqué ci-dessus.
3	SSR2 Type 1	Niveau	Impulsion	Règle la sortie SSR2 en mode Niveau ou Impulsion. Voir page 2-10.
4	Largeur d'impulsion	20 ms	100 ms	Règle la largeur d'impulsion à 20 ms ou 100 ms (plus d'informations, voir chapitre 3 « Installation du système »). Un code M 3 peut être utilisé pour inverser le réglage du commutateur. REMARQUE : Pour que le cycle fonctionne, la valeur sélectionnée pour la largeur d'impulsion doit être la même que la valeur configurée dans le logiciel de réglage d'outil.

Banc de commutateurs SW3

Commutateur	Activé	Désactivé		
1	Code M 1 Activé	Faible	Haut	Détermine si l'entrée répond à un signal actif haut ou actif bas.
2	Code M 2 Activé	Faible	Haut	Détermine si l'entrée répond à un signal actif haut ou actif bas.
3	Non utilisé	–	–	Non utilisé.
4	SSR2 Type 2	Osc.	Comme SW2-3	Règle la sortie SSR2 sur Oscillation ou comme SW2-3. Voir la section « Sélections de la sortie SSR2 ».

REMARQUES :

Si un code M n'est pas connecté à la borne 11, le commutateur SW3-1 doit être désactivé (code M actif haut).

Si un code M n'est pas connecté à la borne 12, le commutateur SW3-2 doit être désactivé (code M actif haut).

Sélections de la sortie SSR2

SSR2 type 1 et SSR2 type 2

AVERTISSEMENT : Si la sortie SSR2 est configurée en mode Oscillation ou Impulsion pour un signal de déclenchement émis vers l'automate, la sortie SSR1 en mode Niveau doit être utilisée pour garantir un contrôle d'état fiable du palpeur.

La sortie SSR2 peut être configurée dans trois types différents : Impulsion, Niveau ou Oscillation.

La sélection du type de SSR2 est déterminée par la position de deux commutateurs, SW2-3 et SW3-4.

Le tableau de cette logique est le suivant :

SW2-3 SSR2 Type 1	SW3-4 SSR2 Type 2	Type de sortie
Désactivé	Désactivé	Impulsion
Activé	Désactivé	Niveau
Désactivé	Activé	Oscillation
Activé	Activé	Oscillation

REMARQUE : Sur certains automates, il y a un délai entre le début d'un mouvement de mesure et le moment où l'automate réagit à un changement d'état de déclenchement. Dans ce cas, utilisez la sortie en mode Oscillation pour garantir la détection du déclenchement lorsque l'automate de la machine devient réactif.

Installation du système

Modes de fonctionnement

Réglage d'outil mode 1

Ce mode de fonctionnement permet des fonctions telles que l'alignement du système, la calibration de l'outil, le réglage de la longueur et du diamètre de l'outil et le suivi de la compensation thermique. La mesure a lieu lorsque l'outil entre dans le faisceau laser. Aucun code M n'est exigé. Le rejet des gouttelettes est généralement activé.

Réglage d'outil mode 2

Ce mode de fonctionnement permet de mesurer la longueur et le diamètre des outils de coupe, de mesurer l'excentricité et de contrôler l'arête tranchante. Il utilise la technologie de « mesure double ». La mesure a lieu lorsque l'outil sort du faisceau laser, ce qui permet de réduire les temps de cycle et d'améliorer la résistance dans des conditions humides. Des codes M sont nécessaires pour activer ce mode. Le rejet des gouttelettes n'est pas utilisé.

Détection de bris d'outil à grande vitesse

Ce mode de fonctionnement permet une détection rapide de bris d'outils dont le centre est plein, comme les forets et les tarauds.

Mode mémoire

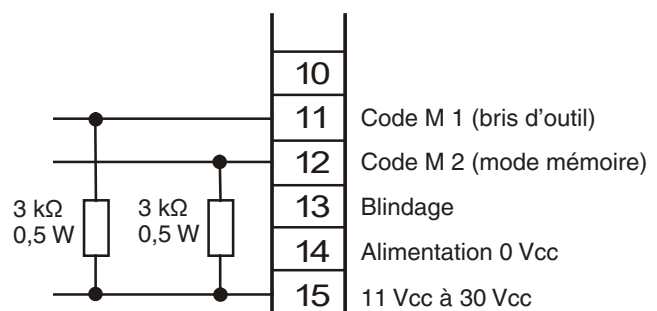
Ce mode de fonctionnement permet des fonctions telles que la détection d'inserts manquants sur les outils et le contrôle des profils.

Pour plus d'informations sur le logiciel de ces cycles, voir le logiciel Probe pour machines-outils, référence Renishaw H-2000-2310 ou le manuel du logiciel NCTS Renishaw correspondant à votre machine-outil.

Sélection du mode

Ces modes peuvent être activés à l'aide de codes M fournissant une tension constante comprise entre 11 Vcc et 30 Vcc, connectés à CN2-11 et/ou à CN2-12 (voir le tableau ci-dessous). Ces niveaux de sélection peuvent être inversés à l'aide respectivement des commutateurs SW3-1 et SW3-2, de telle sorte que la tension 0 Vcc serve à activer le mode et la tension 11 Vcc à 30 Vcc à le désactiver. Si la tension du code M est flottante au moment de la désactivation, une résistance est nécessaire pour augmenter la tension jusqu'à la tension d'alimentation (voir la figure ci-dessous).

Mode	Code M 1 (CN2-11)	Code M 2 (CN2-12)
Réglage d'outil 1	Désactivé	Désactivé
Réglage d'outil 2	Activé	Activé
Bris d'outil	Activé	Désactivé
Mémoire	Désactivé	Activé



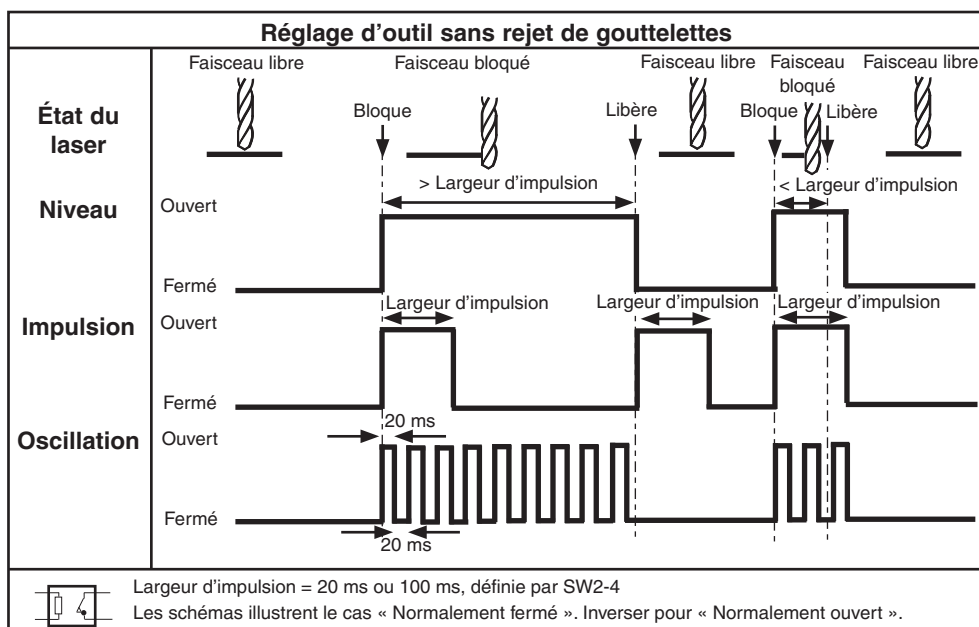
Réglage de la largeur d'impulsion

Le réglage de la largeur d'impulsion comporte les fonctions suivantes :

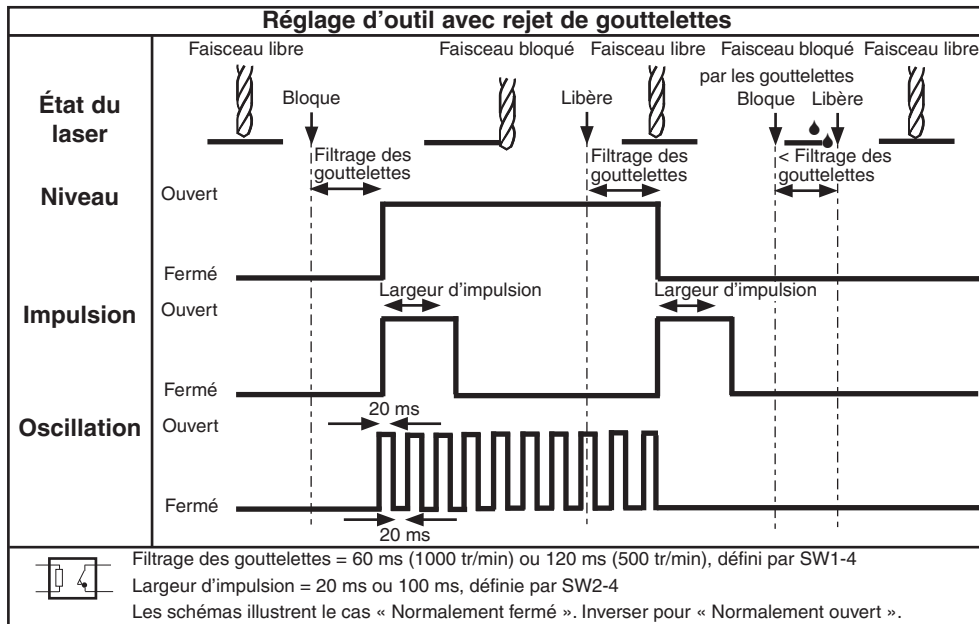
- Règle la sortie SSR2 en mode Impulsion à 20 ms ou 100 ms. Règle également la largeur d'impulsion minimale de SSR1 à 20 ms ou 100 ms.
- Si la largeur d'impulsion est réglée sur 20 ms, le temps de cycle pour les fonctions du mode mémoire est réduit et la vitesse de la broche est cinq fois plus rapide. Dans certains cycles, la vitesse de rotation maximale des outils n'est pas dépassée.
- Règle la vitesse de rotation minimale des outils en mode de réglage d'outil 1, sans rejet de gouttelettes actif, et en mode de réglage d'outil 2.
- Le commutateur SW2-4 règle la largeur d'impulsion sur 20 ms ou 100 ms. Un code M 3 peut être utilisé pour inverser le réglage du commutateur, comme indiqué dans le tableau ci-dessous.

Tr/min min.	Largeur d'impulsion en ms	Commutateur 2-4	Code M 3
600	100	Désactivé	Faible
		Activé	Haut
3000	20	Activé	Faible
		Désactivé	Haut

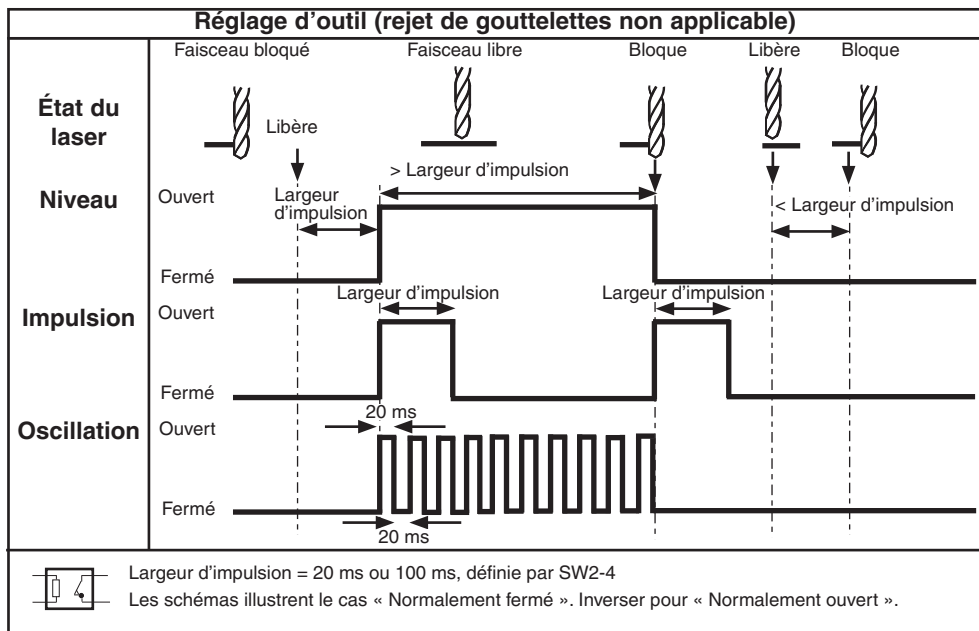
Réglage d'outil mode 1 (sans rejet de gouttelettes)



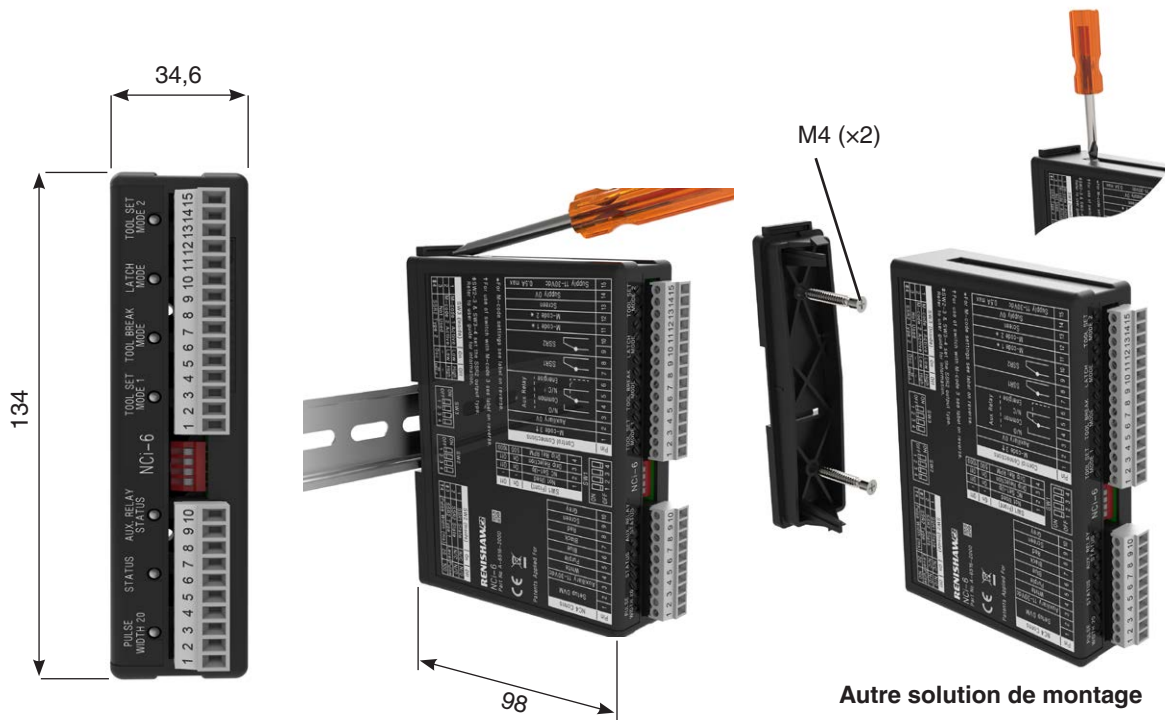
Réglage d'outil mode 1 (avec rejet de gouttelettes)



Réglage d'outil mode 2



Dimensions et dispositions de montage

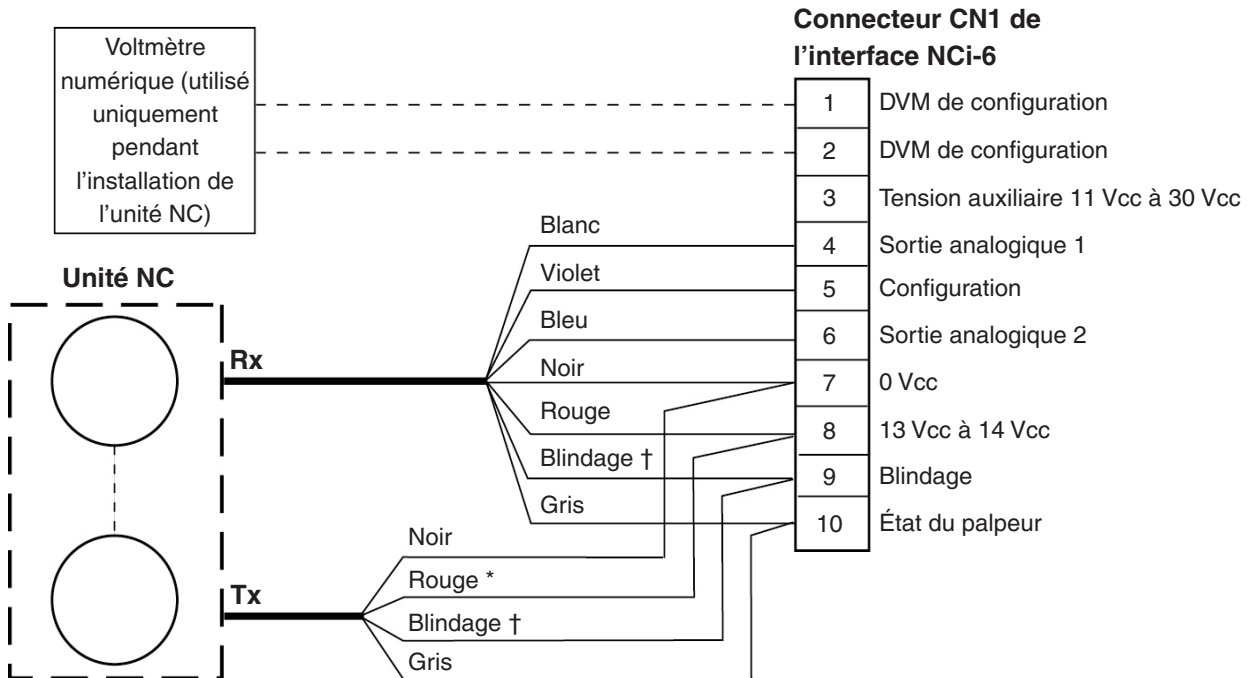


Montage sur rails DIN standard

Dimensions en mm

Câblage

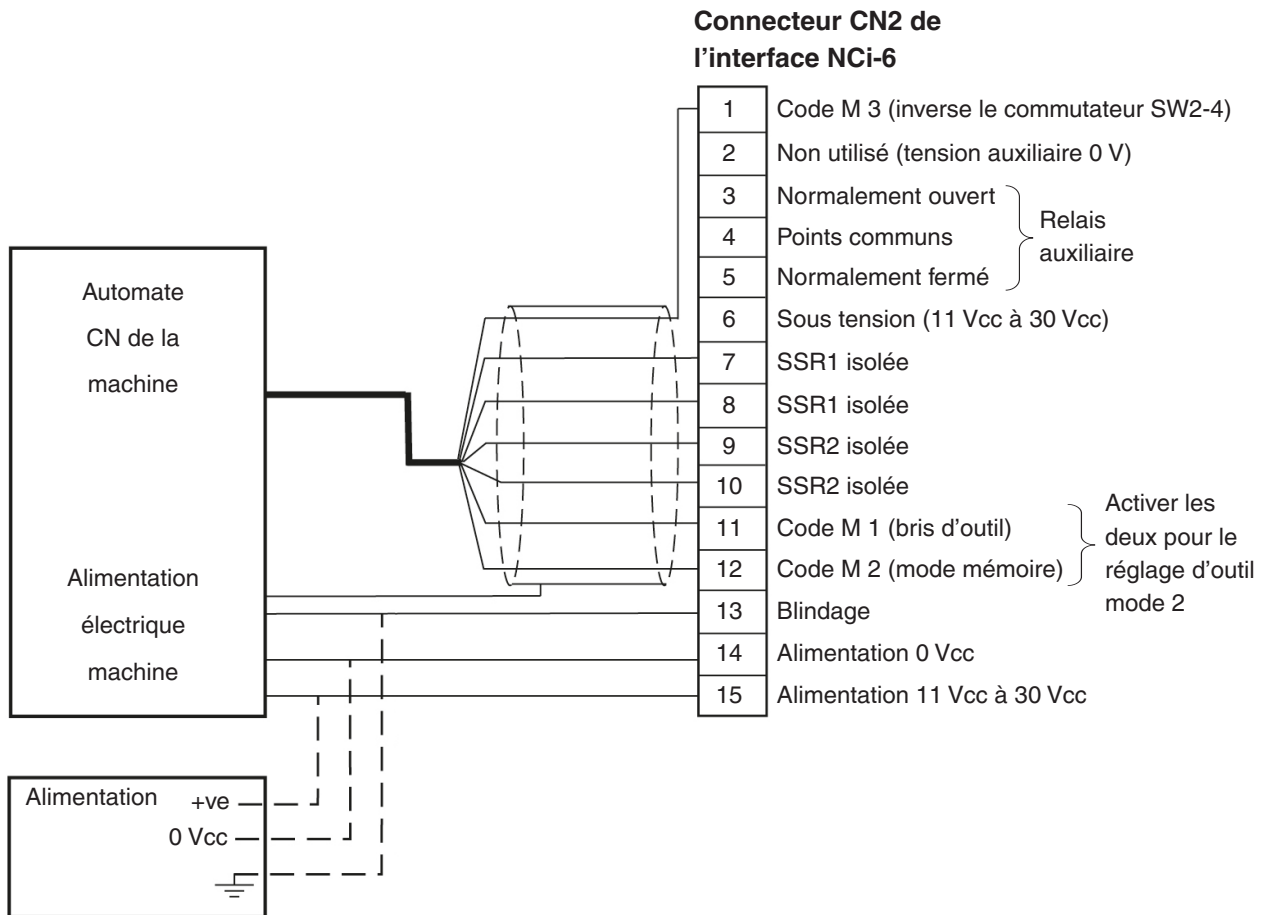
Connexion à l'unité NC



* Si le faisceau laser doit être activé et désactivé indépendamment du récepteur, ne pas connecter ce fil rouge à la broche 8. Connecter l'émetteur comme indiqué page 3-7.

† Ne pas brancher les connexions du blindage si le boîtier de l'unité NC est connecté à la référence de masse de la machine (c'est-à-dire $R \leq 1 \Omega$).

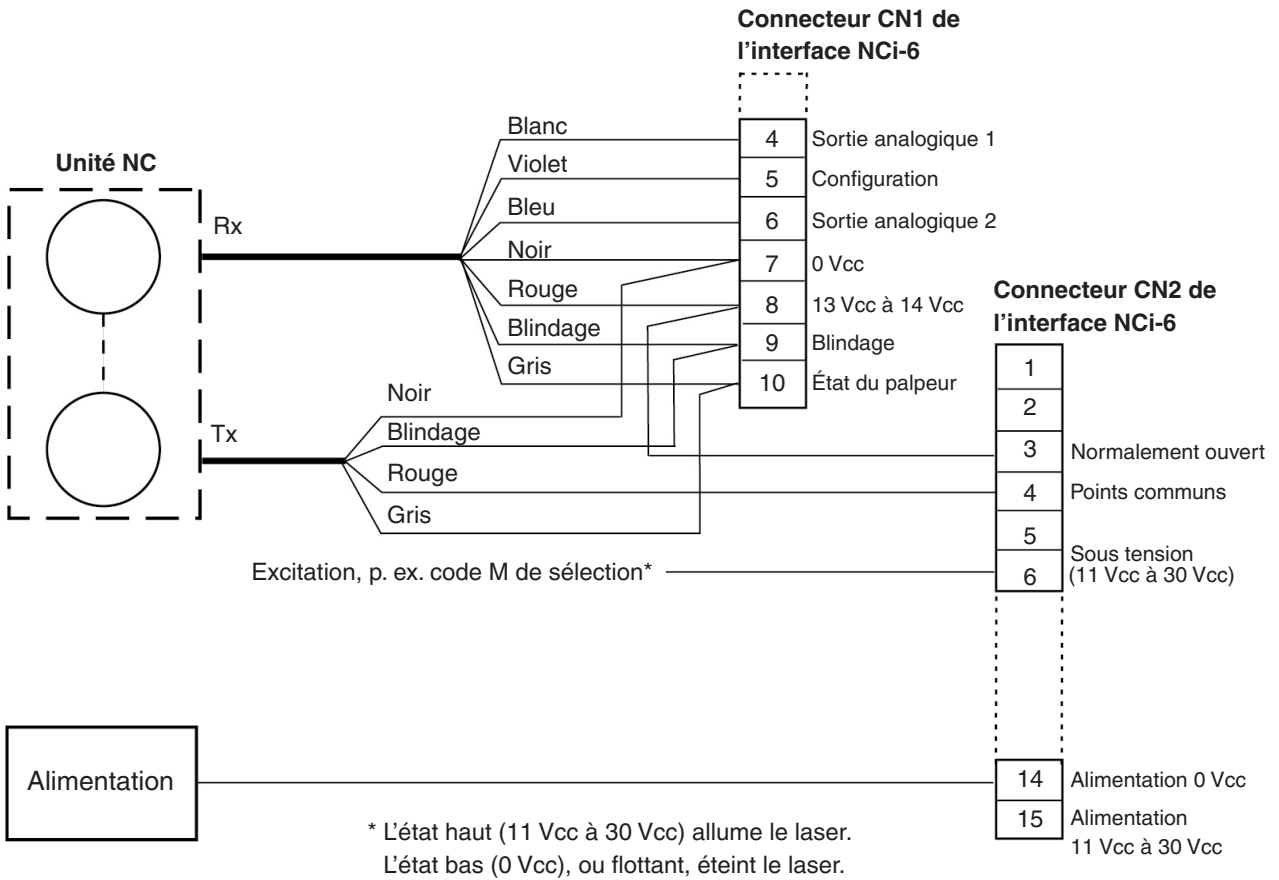
Connexion à la CN



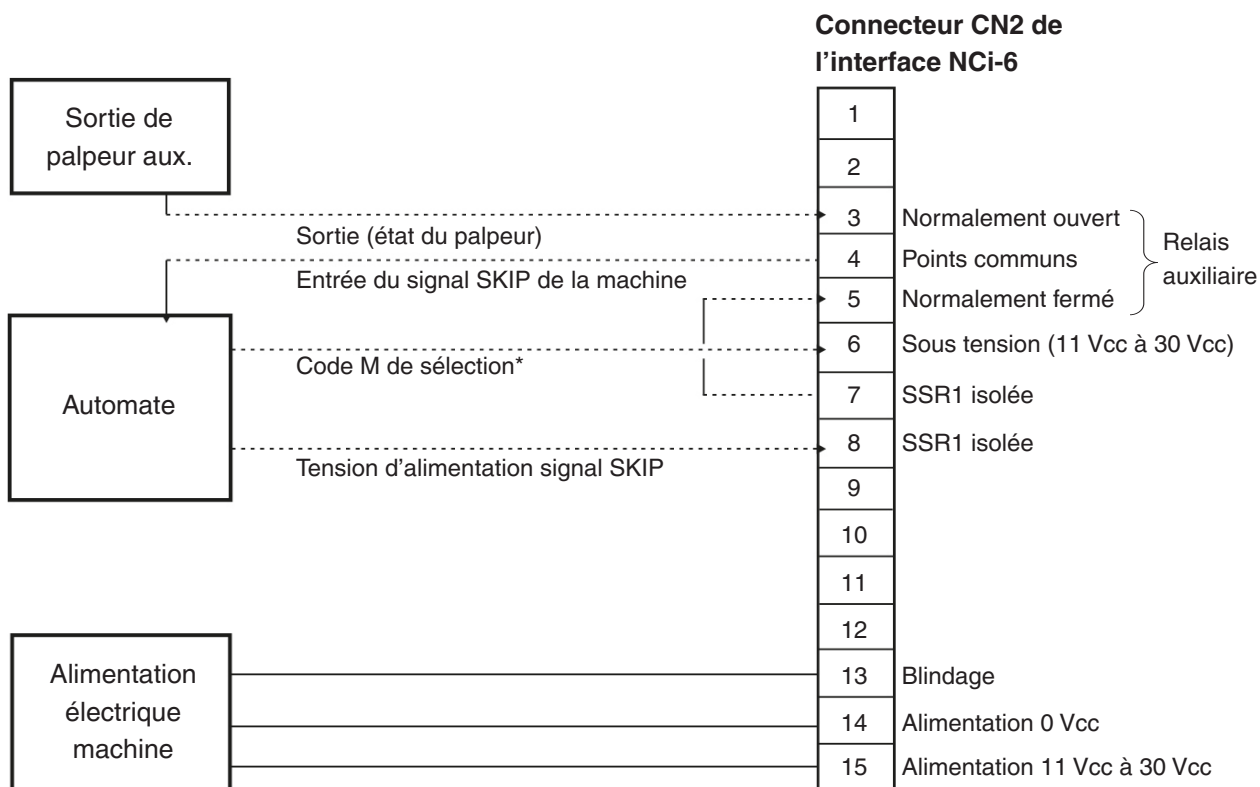
AVERTISSEMENT : Si la sortie SSR2 est configurée en mode Oscillation ou Impulsion pour un signal de déclenchement émis vers l'automate, la sortie SSR1 en mode Niveau doit être utilisée pour garantir un contrôle d'état fiable du palpeur.

Commande du laser d'une unité NC

Cette configuration permet d'activer et de désactiver l'émetteur d'une NC indépendamment du récepteur.

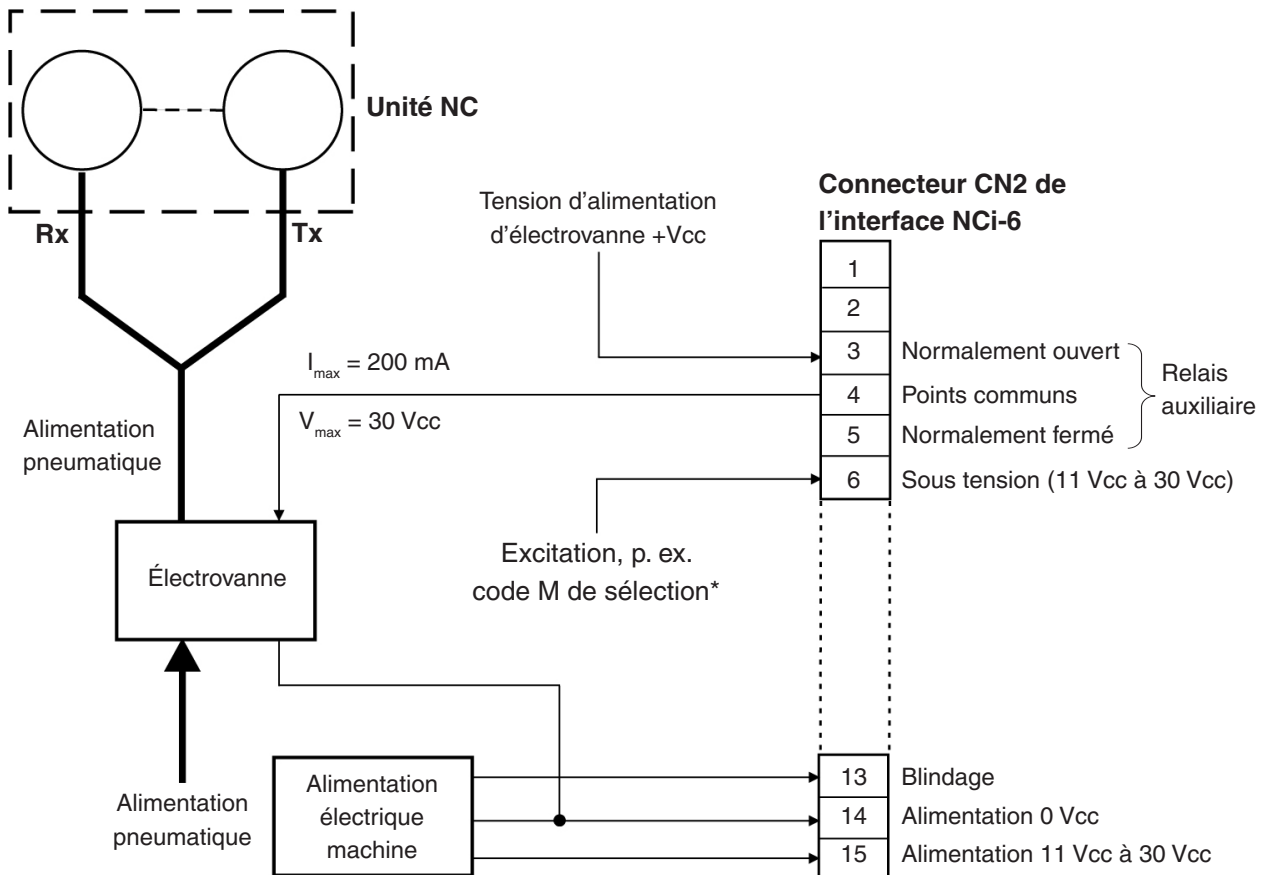


Partage du signal SKIP avec un palpeur auxiliaire



* L'état haut (11 Vcc à 30 Vcc) sélectionne le palpeur aux. (et peut également envoyer le code de démarrage).
L'état bas (0 Vcc) ou flottant sélectionne le palpeur NC.

Commande de l'alimentation pneumatique vers une unité NC



* L'état haut (11 Vcc à 30 Vcc) allume l'air.
L'état bas (0 Vcc) ou flottant éteint l'air.

Page vide.

Entretien

Entretien de l'interface NCI-6

Aucune maintenance périodique n'est exigée.

Éliminez la poussière des surfaces externes avec un chiffon sec.

Page vide.

Nomenclature

Type	Référence	Description
Interface NCI-6	A-6516-2000	Interface NCI-6 et boîte avec montage sur rail DIN et deux borniers.
Bornier NCI-6 (10 broches)	P-CN25-1053	Bornier 10 broches pour interface NCI-6.
Bornier NCI-6 (15 broches)	P-CN25-0009	Bornier 15 broches pour interface NCI-6.

www.renishaw.fr/nci-6



#renishaw

 +33 1 64 61 84 84

 france@renishaw.com

© 2017–2023 Renishaw plc. Tous droits réservés. Le présent document ne peut être ni copié, ni reproduit, en tout ou partie, ni transféré sur un autre support médiatique, ni traduit dans une autre langue, et ce par quelque moyen que ce soit, sans l'autorisation préalable écrite de Renishaw.

RENISHAW® et le symbole de palpeur sont des marques commerciales déposées appartenant à Renishaw plc. Les noms et dénominations de produits de Renishaw, ainsi que la marque « apply innovation », sont des marques commerciales de Renishaw plc ou de ses filiales. Les autres noms de marques, de produits ou raisons sociales sont les marques commerciales de leurs propriétaires respectifs.

BIEN QUE DES EFFORTS CONSIDÉRABLES AIENT ÉTÉ APPLIQUÉS AFIN DE VÉRIFIER L'EXACTITUDE DU PRÉSENT DOCUMENT AU MOMENT DE SA PUBLICATION, TOUTES LES GARANTIES, CONDITIONS, DÉCLARATIONS ET RESPONSABILITÉS POUVANT SURVENIR DE QUELQUE MANIÈRE QUE CE SOIT SONT EXCLUES DANS LA MESURE AUTORISÉE PAR LA LOI. RENISHAW SE RÉSERVE LE DROIT D'APPORTER DES MODIFICATIONS AU PRÉSENT DOCUMENT AINSI QU'AU MATÉRIEL ET/OU AU(X) LOGICIEL(S) ET À LA SPÉCIFICATION TECHNIQUE DÉCRITE AUX PRÉSENTES SANS AUCUNE OBLIGATION DE DONNER UN PRÉAVIS POUR LESDITES MODIFICATIONS.

Renishaw plc. Société immatriculée en Angleterre et au Pays de Galles. N° de société : 1106260. Siège social : New Mills, Wotton-under-Edge, Gloucestershire, GL12 8JR, Royaume-Uni.

Pour des raisons de lisibilité, la forme masculine est utilisée pour les noms propres et noms communs personnels dans ce document. Les termes correspondants s'appliquent généralement à tous les genres en termes d'égalité de traitement. La forme abrégée du langage prévaut uniquement pour des raisons éditoriales et n'implique aucun jugement.

Référence : H-6516-8501-02-A

Édition : 12.2023