

# RMP60 palpeur radio


[www.renishaw.fr/rmp60](http://www.renishaw.fr/rmp60)

## Caractéristiques

<b>Application principale</b>		Contrôle de pièce et réglage de départ programme sur machine multitâche, centre d'usinage et machine à portique.
<b>Type de transmission</b>		Radio avec spectre étalé à sauts de fréquence (FHSS). Fréquences de 2400 MHz à 2483,5 MHz
<b>Régions d'homologation radio</b>		Chine, Europe (tous pays de l'Union Européenne), Japon et États-Unis Pour plus de détails sur les autres régions, adressez-vous à Renishaw.
<b>Interfaces compatibles</b>		RMI et RMI-Q
<b>Plage de fonctionnement</b>		Jusqu'à 15 m
<b>Stylets recommandés</b>		Céramique, longueurs 50 mm à 150 mm
<b>Poids sans cône (piles comprises)</b>		876 g
<b>Options de mise en marche/arrêt</b>		Marche par radio → Arrêt par radio ou temporisation Marche par rotation → Arrêt par rotation ou temporisation Mise en marche par contacteur sur cône → Arrêt par contacteur sur cône
<b>Autonomie des piles</b> (2 x AA 3,6 V chlorure de lithium thionyle)	<b>Autonomie en attente</b>	890 jours maximum, selon l'option de mise en marche/arrêt.
	<b>Utilisation continue</b>	1710 heures maximum, selon l'option de mise en marche/arrêt.
<b>Sens de palpage</b>		±X, ±Y, +Z
<b>Répétabilité unidirectionnelle</b>		1,00 µm 2σ (voir remarque 1)
<b>Force de déclenchement du stylet</b> (voir remarques 2 et 3)		
XY force faible		0,75 N, 76 gf
XY force élevée		1,40 N, 143 gf
direction +Z		5,30 N, 540 gf
<b>Étanchéité</b>		IPX8 (EN/IEC 60529)
<b>Température d'exploitation</b>		+5 °C à +55 °C

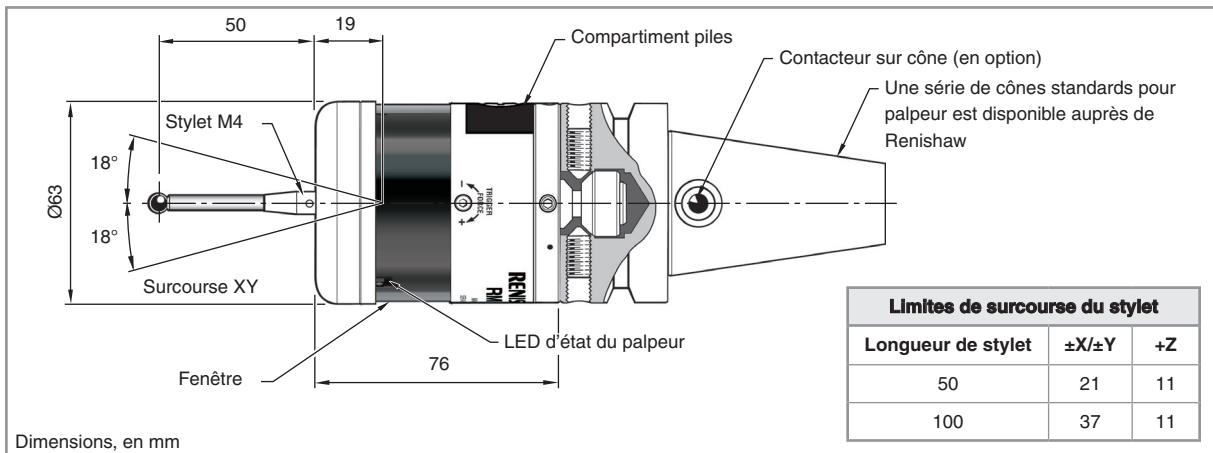
Remarque 1 La spécification de performances est testée à la vitesse standard de 480 mm/min avec un stylet de 50 mm. Des vitesses nettement plus élevées sont possibles suivant les critères d'application.

Remarque 2 La force de déclenchement, critique dans certaines applications, est celle qui est exercée sur la pièce par le stylet quand le palpeur se déclenche. La force maximale appliquée intervient après le point de déclenchement (surcourse). La valeur de cette force dépend des variables apparentées, entre autres la vitesse de mesure et la décélération de la machine.

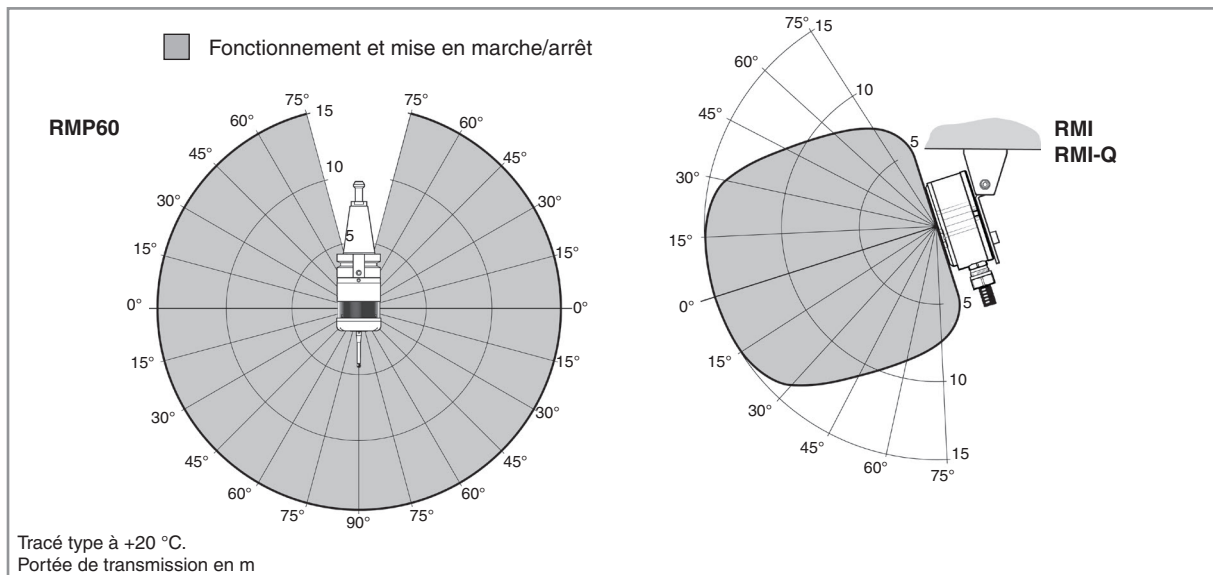
Remarque 3 Il s'agit de réglages usine. Un ajustement manuel est possible. Pour en savoir plus à ce sujet consultez le *Manuel d'installation RMP60* (Réf. Renishaw H-5742-8505).

Pour des informations complémentaires et la meilleure assistance possible sur les applications et les performances, contactez Renishaw ou rendez-vous sur : [www.renishaw.fr/rmp60](http://www.renishaw.fr/rmp60)

## Dimensions du RMP60



## Enveloppe des performances du RMP60



## Pièces de rechange et accessoires

Une gamme complète de pièces de rechange et d'accessoires est disponible. Adressez-vous à RENISHAW pour en obtenir une liste complète. Pour connaître la gamme complète des accessoires modulaires utilisables avec le *palpeur radio RMP60*, consultez la fiche technique H-2187-8200.

**Pour connaître nos contacts dans le monde,  
consultez notre site Web: [www.renishaw.fr/contact](http://www.renishaw.fr/contact)**

