

# RLP40 palpeur radio pour tours


[www.renishaw.fr/rlp40](http://www.renishaw.fr/rlp40)

## Caractéristiques

<b>Application principale</b>		Contrôle après usinage et réglage de pièces à usiner sur tours et centres multitâches.
<b>Type de transmission</b>		Radio avec spectre étalé à sauts de fréquence (FHSS) Fréquences de 2400 MHz à 2483.5 MHz
<b>Régions d'homologation radio</b>		Chine, Europe (tous pays de l'Union Européenne), Japon et États-Unis Pour plus de détails sur les autres régions, adressez-vous à Renishaw.
<b>Interfaces compatibles</b>		RMI et RMI-Q
<b>Plage de fonctionnement</b>		Jusqu'à 15 m
<b>Stylets recommandés</b>		Céramique, longueurs 50 mm à 150 mm
<b>Poids sans cône (piles comprises)</b>		260 g
<b>Options de mise en marche/arrêt</b>		Marche par radio → Arrêt par radio ou temporisation Marche par rotation → Arrêt par rotation ou temporisation
<b>Autonomie des piles</b> (2 x 1/2 AA 3,6 V chlorure de lithium thionyle)	<b>Autonomie en attente</b>	290 jours maximum, selon l'option de mise en marche/arrêt.
	<b>Utilisation continue</b>	450 heures maximum, selon l'option de mise en marche/arrêt.
<b>Sens de palpation</b>		±X, ±Y, +Z
<b>Répétabilité unidirectionnelle</b>		1,00 µm 2σ (voir remarque 1)
<b>Force de déclenchement du stylet</b> (voir remarques 2 et 3)		
XY force faible		0,40 N, 41 gf
XY force élevée		0,80 N, 82 gf
direction +Z		5,30 N, 540 gf
<b>Étanchéité</b>		IPX8 (EN/IEC 60529)
<b>Température d'exploitation</b>		De +5 °C à +55 °C

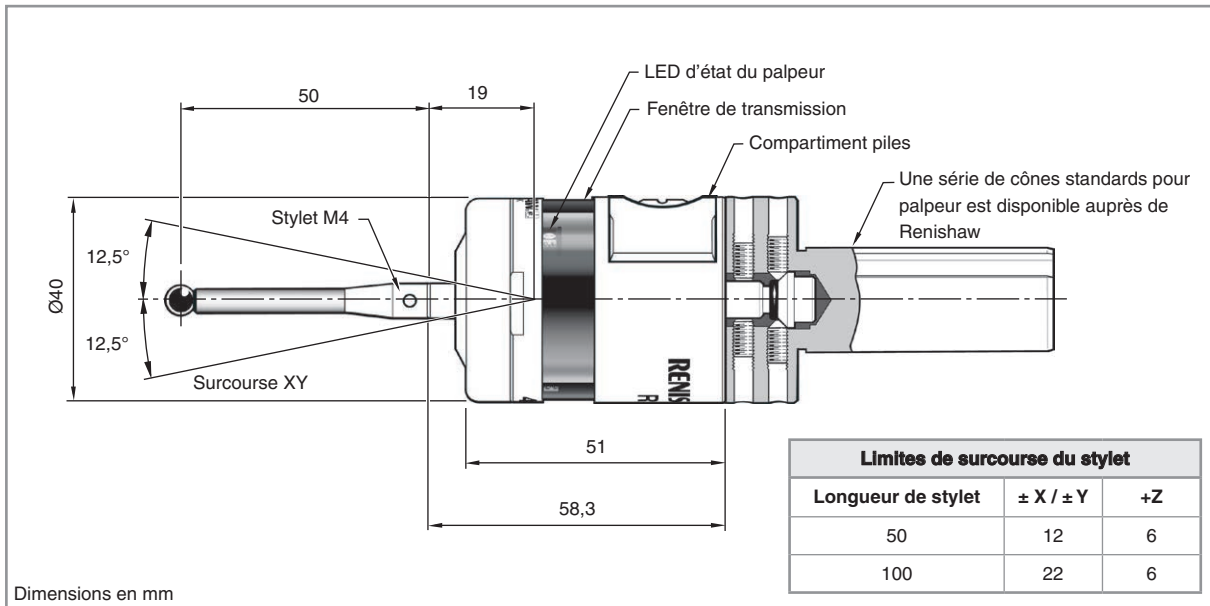
Remarque 1 La spécification de performances est testée à 480 mm/min avec un stylet de 50 mm. Des vitesses nettement plus élevées sont possibles suivant les critères d'application.

Remarque 2 La force de déclenchement, critique dans certaines applications, est celle qui est exercée sur la pièce par le stylet quand le palpeur se déclenche. La force maximale appliquée intervient après le point de déclenchement (surcourse). La valeur de cette force dépend des variables apparentées, entre autres la vitesse de mesure et la décélération de la machine.

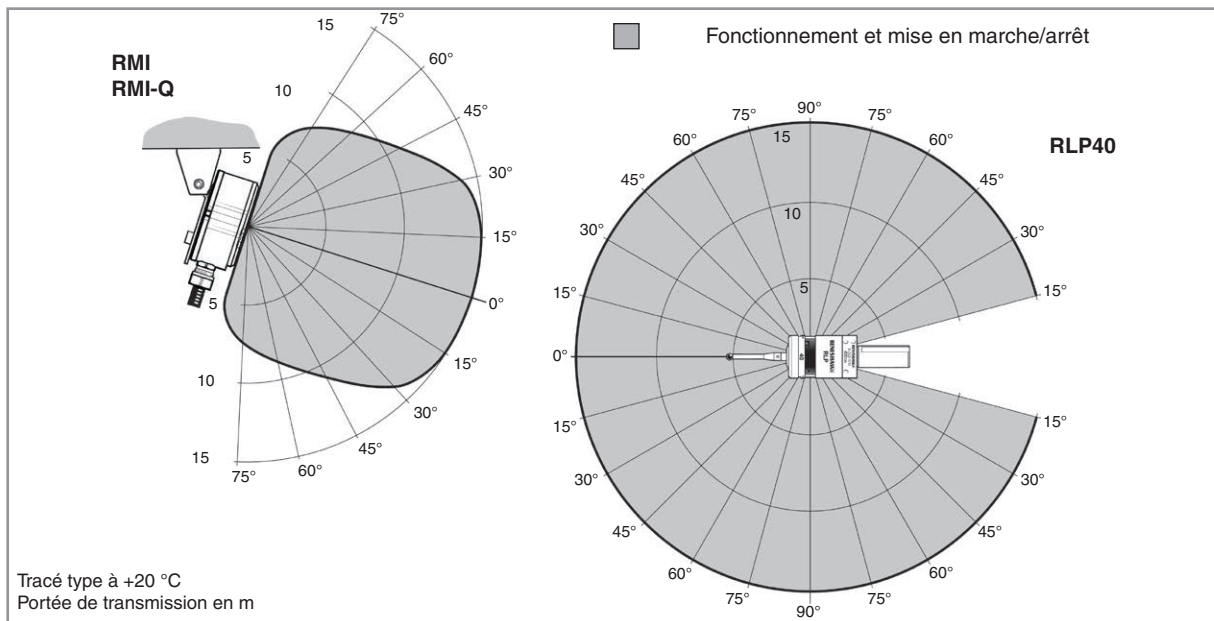
Remarque 3 Il s'agit de réglages usine. Un ajustement manuel est possible. Pour en savoir plus à ce sujet, consultez le *Manuel d'installation RLP40* (Réf. Renishaw H-5627-8504)

Pour des informations complémentaires et la meilleure assistance possible sur les applications et les performances, adressez-vous à Renishaw ou rendez-vous sur : [www.renishaw.fr/rlp40](http://www.renishaw.fr/rlp40)

## Dimensions du RLP40



## Enveloppe des performances du RLP40



## Pièces de rechange et accessoires

Une gamme complète de pièces de rechange et d'accessoires est disponible. Adressez-vous à RENISHAW pour en obtenir une liste complète.

**Pour connaître nos contacts dans le monde,  
 consultez notre site Web: [www.renishaw.fr/contact](http://www.renishaw.fr/contact)**

