

# Sonda de máquina por radio RMP400 (QE)



## Especificaciones

<b>Aplicación principal</b>	Inspección y reglaje de piezas en máquinas multitarea, centros de mecanizado y centros de mecanizado de pórtico.	
<b>Tipo de transmisión</b>	Radiotransmisión de salto de frecuencias de amplio espectro (FHSS) Radiofrecuencia de 2400 MHz a 2483,5 MHz	
<b>Zonas de aprobación de emisiones de radio</b>	R. U., UE, EFTA, Japón y EE. UU. (China exenta). Para más información sobre otras zonas, consulte a Renishaw.	
<b>Interfaces compatibles</b>	Conjunto de interfaz y unidad receptora RMI-Q o RMI-QE.	
<b>Alcance operativo</b>	Hasta 15 m	
<b>Palpadores recomendados</b>	Fibra de carbono sólida de módulo alto, longitudes de entre 50 y 200 mm	
<b>Peso (sin cono)</b>	baterías incluidas	262 g
<b>Opciones de encendido/apagado</b>	Encendido por radio Encendido por giro	→ Apagado por radio o por temporizador → Apagado por giro o por temporizador
<b>Duración de la batería (2 baterías ½AA de litio-cloruro de tionilo de 3,6 V)</b>	Duración en espera	37 meses máximo, dependiendo de la opción de encendido/apagado.
	Uso continuo	230 horas máximo, dependiendo de la opción de encendido/apagado.
<b>Direcciones del palpado</b>	±X, ±Y, +Z	
<b>Repetibilidad unidireccional</b>	0,25 μm 2σ – 50 mm de longitud del palpador <sup>1</sup> 0,35 μm 2σ – 100 mm de longitud del palpador	
<b>Error lobular 2D en X, Y</b>	±0,25 μm – 50 mm de longitud del palpador <sup>1</sup> ±0,25 μm – 100 mm de longitud del palpador	
<b>Error trilobular 3D en X, Y, Z</b>	±1,00 μm – 50 mm de longitud del palpador <sup>1</sup> ±1,75 μm – 100 mm de longitud del palpador	
<b>Fuerza de disparo del palpador<sup>2</sup> Plano XY (mínimo típico) Plano +Z (mínimo típico)</b>	0,07 N, 7 gf. Filtro de disparo (Nivel 2)	
	1,02 N, 104 gf. Filtro de disparo (Nivel 3)	
<b>Fuerza de sobrerrecorrido del palpador Plano XY (mínimo típico) Plano +Z (mínimo típico)</b>	2,8 N, 285 gf mínimo típico <sup>3</sup>	
	9,8 N, 999 gf mínimo típico <sup>4</sup>	
<b>Avance de la sonda (mínimo)</b>	3 mm/min <sup>5</sup>	
<b>Entorno</b>	Tasa IP	IPX8, BS EN 60529:1992+A2:2013 (IEC 60529:1989+A1:1999+A2:2013)
	Tasa IK	IK01 (EN/IEC 62262: 2002) [para ventana de cristal]
	Temperatura de almacenamiento	De -25 °C a +70 °C
	Temperatura operativa	De +5 °C a +55 °C

<sup>1</sup> Las especificaciones de rendimiento corresponden a una prueba de velocidad de 240 mm/min con un palpador de 50 mm. Es posible conseguir una velocidad considerablemente mayor, dependiendo de los requisitos de aplicación.

<sup>2</sup> La fuerza de disparo, crucial para algunas aplicaciones, es la fuerza que ejerce el palpador sobre el componente al disparar la sonda. La fuerza máxima aplicada se produce después del punto de disparo (sobrerrecorrido). La magnitud depende de una serie de factores relacionados, como la velocidad de medición, la deceleración de la máquina y la latencia del sistema. Las sondas equipadas con RENGAGE proporcionan fuerzas de disparo ultrabajas en inspecciones a baja velocidad. Probado a velocidades de avance recomendadas más bajas de 3 mm/min. (mínimo).

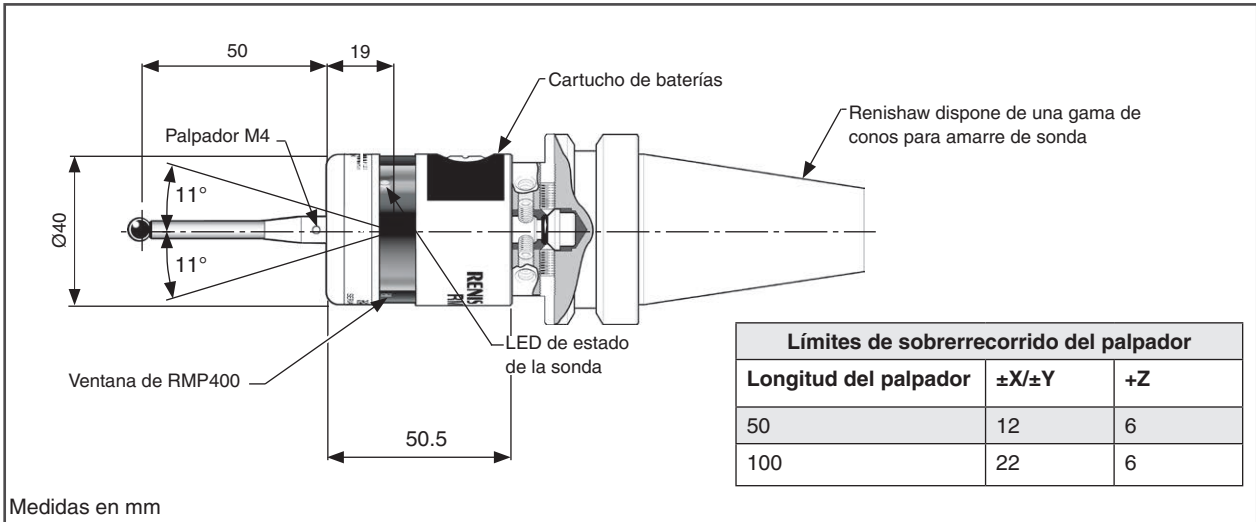
<sup>3</sup> La fuerza de sobrerrecorrido del palpador en la dirección XY se produce a 70 μm pasado el punto de disparo y se eleva en 0,1 N/mm hasta que se detiene la Máquina-Herramienta (con un palpador de fibra de carbono de 50 mm carbono en la dirección de fuerza alta).

<sup>4</sup> La fuerza de sobrerrecorrido del palpador en la dirección Z+ se produce a 1 μm pasado el punto de disparo y se eleva en 0,6 N/mm, 61 gf/mm hasta que se detiene la Máquina-Herramienta.

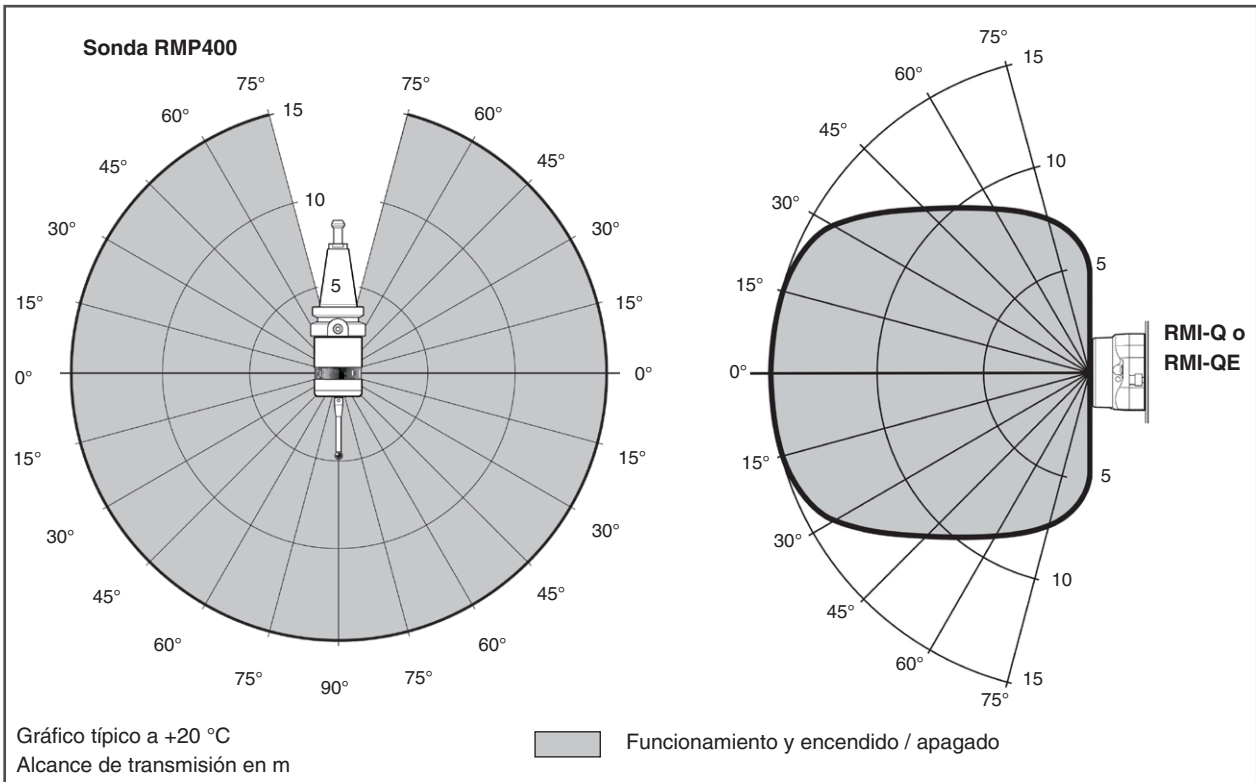
<sup>5</sup> Las velocidades inferiores a 3 mm/minuto se producen generalmente al mover la sonda manualmente mediante el volante electrónico, con una velocidad de avance muy reducida.

Para obtener más información sobre la mejor aplicación y cómo obtener el máximo rendimiento, póngase en contacto con Renishaw o visite [www.renishaw.es/rmp400](http://www.renishaw.es/rmp400)

## Medidas de RMP400



## Entorno de funcionamiento de la sonda RMP400



## Piezas de repuesto y accesorios

Puede elegir entre una gama completa de piezas de repuesto y accesorios. Solicite la lista completa a Renishaw.

[www.renishaw.es/rmp400](http://www.renishaw.es/rmp400)

#renishaw

+34 93 6633420

spain@renishaw.com

© 2022-2023 Renishaw plc. Reservados todos los derechos. Este documento no puede copiarse o reproducirse de forma completa o parcial. Tampoco puede ser transferido a cualquier otro medio de comunicación y traducido a otro idioma sin la autorización previa y por escrito de Renishaw.

RENISHAW® y el símbolo de la sonda son marcas registradas de Renishaw plc. Los nombres de productos, denominaciones y la marca 'apply innovation' de Renishaw son marcas comerciales de Renishaw plc. o sus filiales. Otras marcas, productos o nombres comerciales son marcas registradas de sus respectivos titulares.

AUNQUE SE HAN LLEVADO A CABO ESFUERZOS CONSIDERABLES PARA COMPROBAR LA EXACTITUD DEL PRESENTE DOCUMENTO, CUALQUIER GARANTÍA, CONDICIÓN, DECLARACIÓN Y RESPONSABILIDAD, COMO QUIERA QUE SE DERIVE DEL MISMO, QUEDAN EXCLUIDAS EN LA MEDIDA PERMITIDA POR LA LEGISLACIÓN. RENISHAW SE RESERVA EL DERECHO A REALIZAR CAMBIOS EN ESTE DOCUMENTO Y LOS EQUIPOS, EL SOFTWARE Y LA ESPECIFICACIÓN DESCRITOS SIN OBLIGACIÓN ALGUNA DE NOTIFICAR DICHSO CAMBIOS.

Renishaw plc. Registrada en Inglaterra y Gales. N.º de sociedad: 1106260. Domicilio social: New Mills, Wotton-under-Edge, Glos, GL12 8JR, Reino Unido.

N.º de referencia: H-6586-8202-01-A  
Edición: 02.2023