

# Medidor de herramientas por radio RTS (QE)



## Especificaciones

<b>Aplicación principal</b>	Reglaje y detección de rotura de herramientas en centros de mecanizado vertical, horizontal y de puente.	
<b>Tipo de transmisión</b>	Radiotransmisión de salto de frecuencias de amplio espectro (FHSS) Radiofrecuencia de 2400 MHz a 2483,5 MHz	
<b>Zonas de aprobación de emisiones de radio</b>	R. U., UE, EFTA, Japón y EE. UU. (China exenta). Para más información sobre otras zonas, consulte a Renishaw.	
<b>Interfaces compatibles</b>	Conjunto de interfaz y unidad receptora RMI-Q o RMI-QE.	
<b>Alcance operativo</b>	Hasta 15 m	
<b>Palpadores recomendados</b>	Palpador de disco (carbono de tungsteno, 75 Rockwell C) o Palpador de punta cuadrada (punta cerámica, 75 Rockwell C)	
<b>Peso (con palpador de disco)</b>	baterías incluidas	870 g
<b>Opciones de encendido/apagado</b>	Encendido por radio	→ Apagado por radio
<b>Duración de la batería (2 baterías ½AA de litio-cloruro de tionilo de 3,6 V)</b>	Duración en espera	99 meses máximo.
	Uso continuo	4860 horas máximo.
<b>Direcciones del palpado</b>	±X, ±Y, +Z	
<b>Repetibilidad unidireccional</b>	1,00 μm 2σ <sup>1</sup>	
<b>Fuerza de disparo del palpador<sup>2 3</sup></b>	De 1,3 N a 2,4 N, 133 gf a 245 gf, dependiendo de la dirección de palpado.	
<b>Montaje</b>	Tornillo T M12 (no incluido). Pasadores opcionales SPIROL® para lograr una recolocación precisa.	
<b>Entorno</b>	Tasa IP	IPX8, BS EN 60529:1992+A2:2013 (IEC 60529:1989+A1:1999+A2:2013)
	Temperatura de almacenamiento	De -25 °C a +70 °C
	Temperatura operativa	De +5 °C a +55 °C

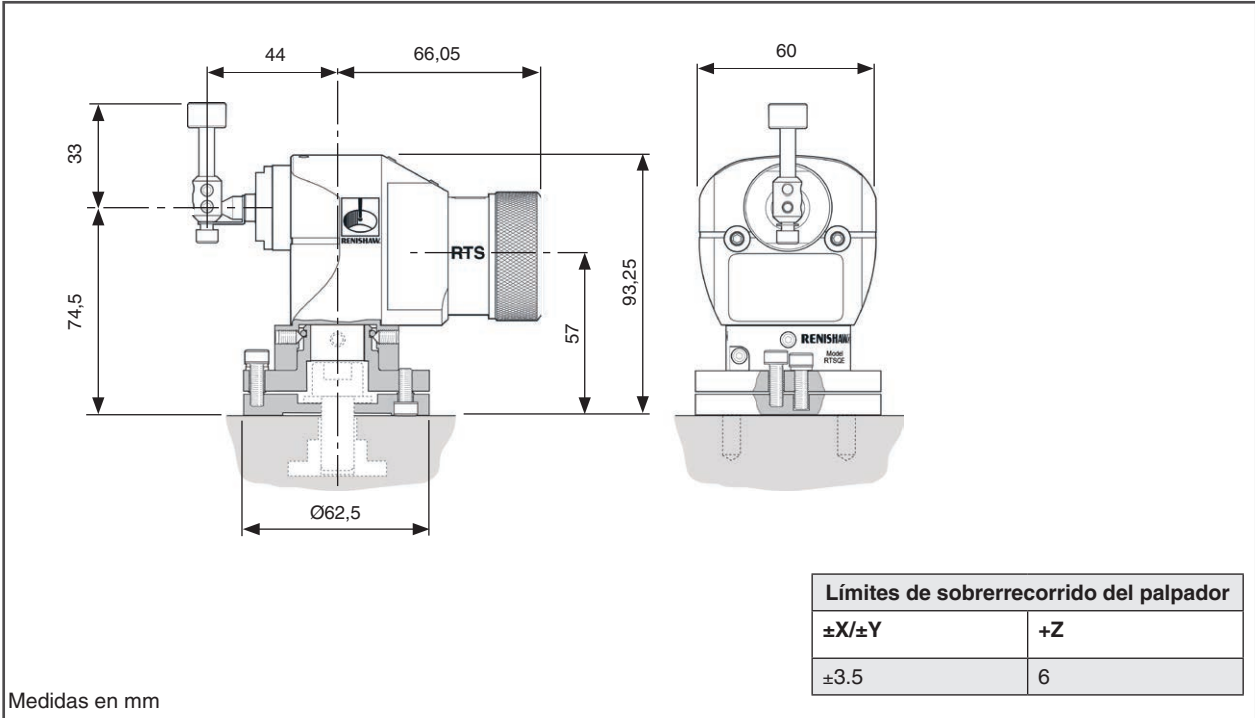
<sup>1</sup> Las especificaciones de rendimiento corresponden a una prueba de velocidad de 480 mm/min con un palpador de 35 mm. Es posible conseguir una velocidad considerablemente mayor, dependiendo de los requisitos de aplicación.

<sup>2</sup> La fuerza de disparo, crucial para algunas aplicaciones, es la fuerza que la herramienta ejerce sobre el palpador al disparar la sonda. La fuerza máxima aplicada se produce después del punto de disparo (sobrerrecorrido). La magnitud depende de una serie de factores relacionados, como la velocidad de medición, la deceleración de la máquina y la latencia del sistema.

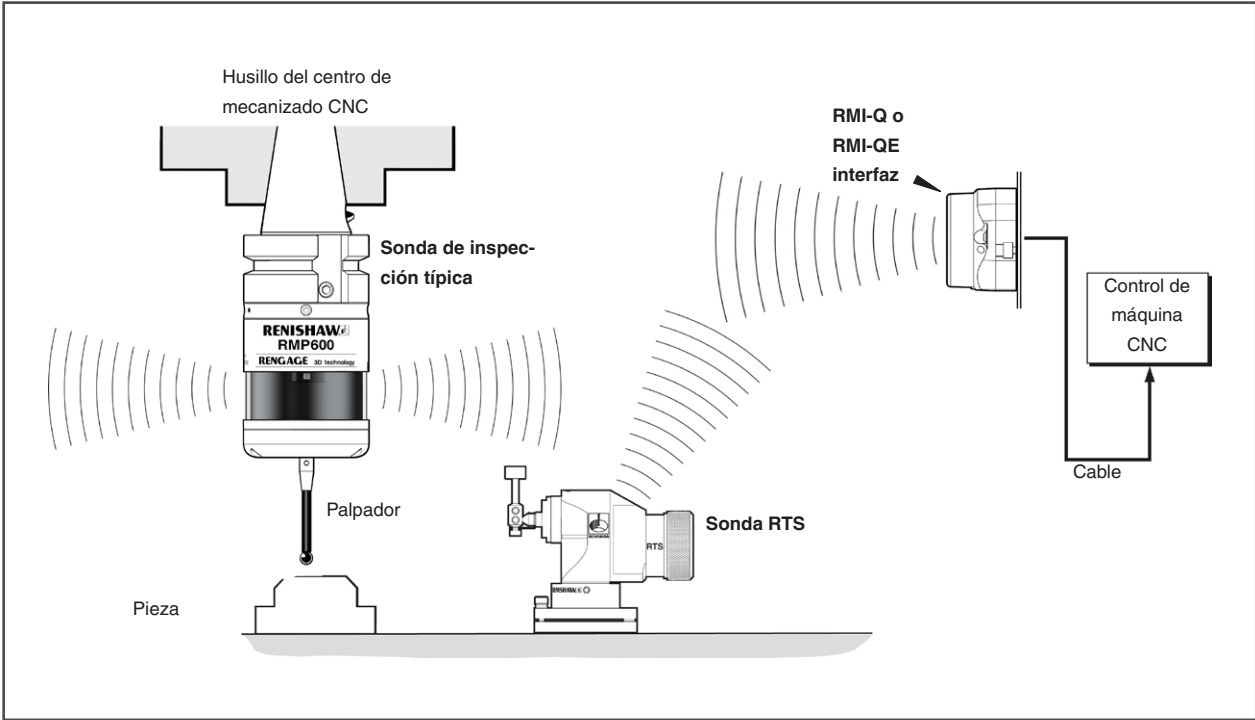
<sup>3</sup> Estos valores están predefinidos de fábrica y no pueden ajustarse

Para obtener más información sobre la mejor aplicación y cómo obtener el máximo rendimiento, póngase en contacto con Renishaw o visite [www.renishaw.es/rts](http://www.renishaw.es/rts)

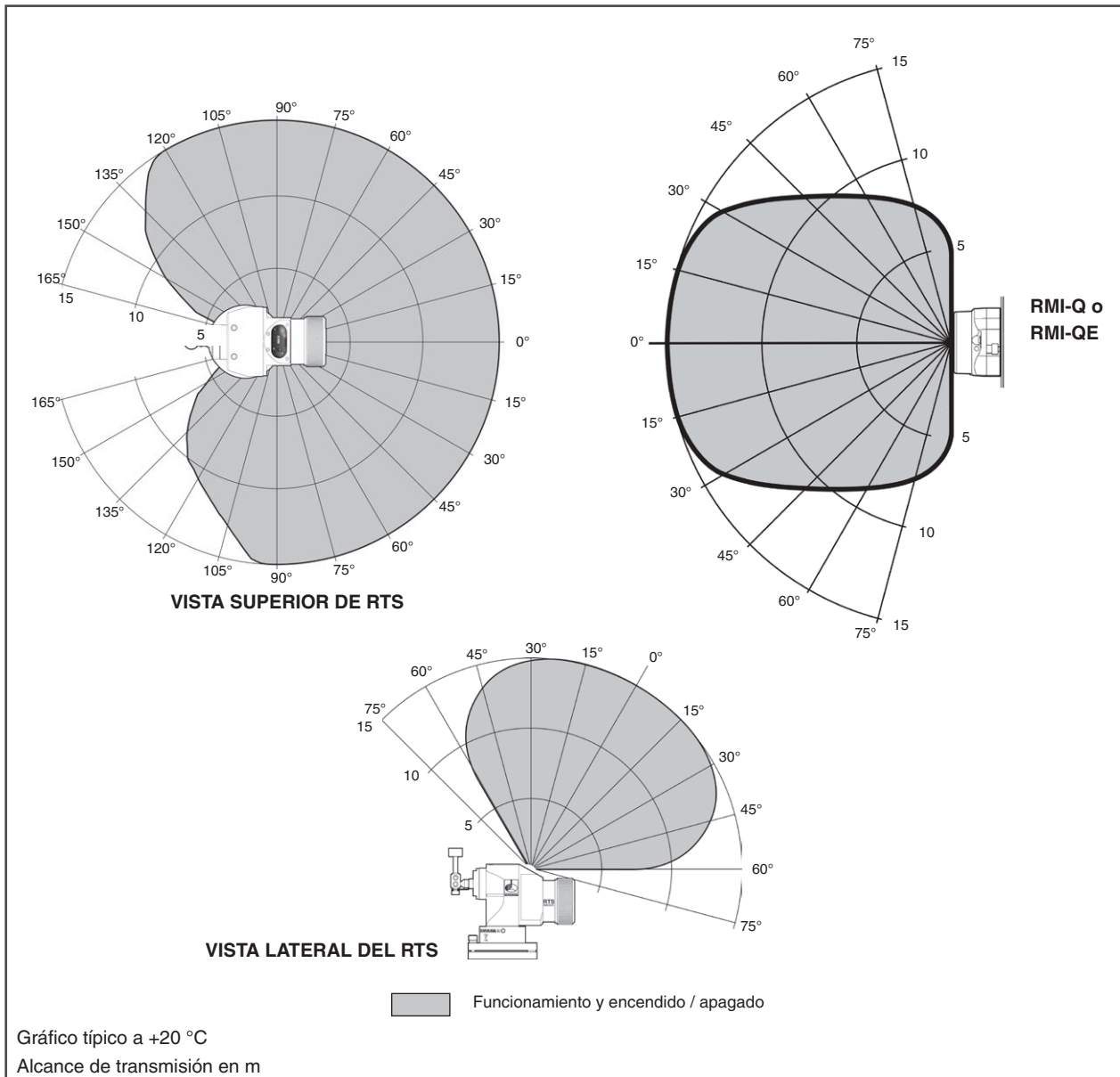
**Medidas de la RTS**



**Instalación de la sonda RTS con una interfaz RMI-Q o RMI-QE**



## Entorno de funcionamiento de la sonda RTS



## Piezas de repuesto y accesorios

Puede elegir entre una gama completa de piezas de repuesto y accesorios. Solicite la lista completa a Renishaw.

[www.renishaw.es/rts](http://www.renishaw.es/rts)



#renishaw

+34 93 6633420

spain@renishaw.com

© 2022-2023 Renishaw plc. Reservados todos los derechos. Este documento no puede copiarse o reproducirse de forma completa o parcial. Tampoco puede ser transferido a cualquier otro medio de comunicación y traducido a otro idioma sin la autorización previa y por escrito de Renishaw.

RENISHAW® y el símbolo de la sonda son marcas registradas de Renishaw plc. Los nombres de productos, denominaciones y la marca 'apply innovation' de Renishaw son marcas comerciales de Renishaw plc. o sus filiales. Otras marcas, productos o nombres comerciales son marcas registradas de sus respectivos titulares.

AUNQUE SE HAN LLEVADO A CABO ESFUERZOS CONSIDERABLES PARA COMPROBAR LA EXACTITUD DEL PRESENTE DOCUMENTO, CUALQUIER GARANTÍA, CONDICIÓN, DECLARACIÓN Y RESPONSABILIDAD, COMO QUIERA QUE SE DERIVE DEL MISMO, QUEDAN EXCLUIDAS EN LA MEDIDA PERMITIDA POR LA LEGISLACIÓN. RENISHAW SE RESERVA EL DERECHO A REALIZAR CAMBIOS EN ESTE DOCUMENTO Y LOS EQUIPOS, EL SOFTWARE Y LA ESPECIFICACIÓN DESCRITOS SIN OBLIGACIÓN ALGUNA DE NOTIFICAR DICHSO CAMBIOS.

Renishaw plc. Registrada en Inglaterra y Gales. N.º de sociedad: 1106260. Domicilio social: New Mills, Wotton-under-Edge, Glos, GL12 8JR, Reino Unido.

N.º de referencia: H-6589-8202-01-A  
Edición: 02.2023