

El primer cuadro metálico de bicicleta impreso en 3D fabricado por Renishaw para Empire Cycles



El cuadro se ha fabricado por aportación de material con aleación de titanio por secciones posteriormente unidas.

Este método aporta una serie de ventajas:

Libertad de diseño

- Rápidas iteraciones; flexibilidad para realizar mejoras de diseño inmediatamente antes de pasar a producción
- Posibilidad de crear formas mediante optimización topológica (véase a continuación)
- Fabricación exclusiva a medida: realización de tiradas limitadas con la misma facilidad que la fabricación en cadena

Construcción

- Formas complejas con refuerzos internos
- Estructuras huecas
- Características integradas, como el nombre del ciclista

Rendimiento, aleación de titanio

- El tubo vertical es un 44% más ligero que en la versión de aluminio
- Máxima resistencia: conforme a la norma EN 14766
- Resistente a la corrosión y larga duración

¿Cómo puede ayudarle Renishaw con sus productos?

Empire Cycles

Empire Cycles es una empresa británica líder en diseño y fabricación de bicicletas situada en el Noroeste de Inglaterra. Ferviente defensora de la alta tecnología británica para la creación de productos de élite, la Empresa proporciona unos innovadores diseños al mundo del ciclismo de montaña y descenso.

¿Qué es la optimización topológica?

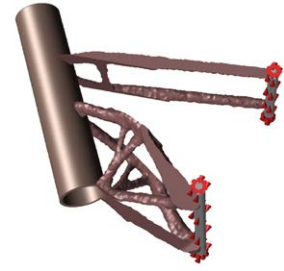
La denominación 'optimización topológica' del software proviene de la palabra griega "topo", que significa espacio, y se aplica a los programas utilizados para determinar el "espacio lógico" del material – generalmente, mediante pasos repetitivos y análisis de elementos finitos. Se elimina material de las áreas sometidas a baja resistencia hasta desarrollar un diseño óptimo que resista la carga. El modelo resultante es ligero (debido a su bajo volumen) y resistente.

El tradicional reto que supone la fabricación de estas formas puede superarse ahora con la fabricación por aportación de material, que permite fabricar modelos 3D físicos.

El trabajo en equipo de Renishaw y Empire Cycles ha optimizado el diseño de las bicicletas para la fabricación por aportación de material, eliminando muchas de las superficies orientadas hacia abajo que, de otro modo, hubieran necesitado costosas estructuras de soporte.



1. Modelo CAD de tubo vertical diseñado para fundición de aleación de aluminio



2. Optimización topológica mediante el software solidThinking Inspire® 9.5 de Altair



3. Rediseñado por Empire Cycles utilizando el modelo CAD optimizado como plantilla



4. Fabricado en aleación de titanio en un sistema de fundición láser AM250 de Renishaw

¿Cuánto tiempo empleó?

El ajustado plazo de 20 semanas de este proyecto pone de manifiesto las posibilidades de la fabricación por aportación de material, ya que no es necesario encargar previamente el utillaje ni materiales específicos.

Semana 1: Empire Cycles visita Renishaw

Semana 3: se diseña y optimiza topológicamente el tubo vertical

Semana 6: se decide fabricar el cuadro completo de la bicicleta

Semana 7: se inicia el diseño del cuadro completo de la bicicleta

Semana 8: Feria TCT, artículo sobre una bicicleta de plástico impresa en 3D

Semana 14: asociación con Mouldlife y 3M

Semana 16: se completa el diseño los primeros componentes del cuadro

Semana 17: en un primer lote, se fabrican tres de las cinco secciones del cuadro

Semana 18: en un segundo lote, se fabrican las secciones restantes

Semana 20: presentación en Euromold 2013

¿Cuál es su grado de resistencia?

Las aleaciones de titanio alcanzan una Tensión de rotura máxima (UTS) de más de 900 MPa cuando se procesan mediante fabricación por aportación de material, con unas densidades prácticamente perfectas que superan el 99,7%; estos valores son superiores a los de fundido, y las posibles porosidades son reducidas y esféricas, por lo que su impacto en la rigidez es mínimo.

El proyecto persigue fabricar una bicicleta totalmente funcional, por lo que el tubo vertical se ha sometido al estándar de bicicletas de montaña EN 14766, soportando 50 000 ciclos de 1200 N. La prueba superó hasta 6 veces el estándar sin fallos. Las pruebas con el cuadro de bicicleta completo continuarán en el laboratorio Bureau Veritas S.A. del Reino Unido y en el monte, con la colaboración de la Universidad de Swansea.

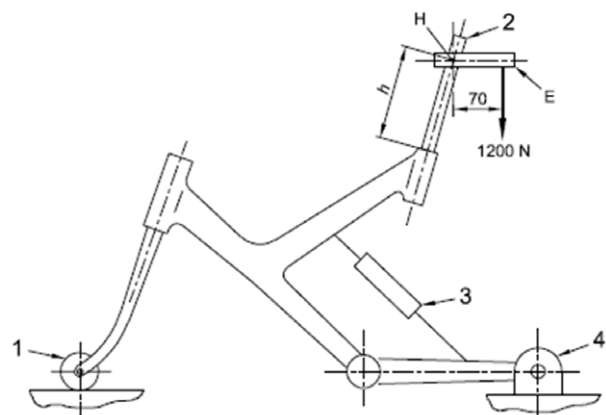


Diagrama de prueba de fatiga de resistencia vertical

1. Núcleo de transmisión
2. Barra de acero
3. Unidad de suspensión bloqueada o eslabón sólido para vainas de cadena pivotantes
4. Montaje rígido pivotante para el punto de unión del eje trasero

¿Cuál es su índice de ligereza?

Las aleaciones de titanio son más densas que las de aluminio, con densidades relativas de aproximadamente 4 g/cm^3 y 3 g/cm^3 respectivamente. Por consiguiente, la única forma de obtener una pieza de aleación de titanio más ligera que su equivalente en aleación de aluminio pasa por alterar considerablemente su diseño para eliminar cualquier material que no contribuya a la resistencia total de la pieza.

El tubo vertical original de aleación de aluminio original pesa 360 g, y la versión de titanio hueca 200 g, una disminución de peso del 44%. Esto se ha conseguido en la primera iteración, por tanto, podría reducirse más tras los posteriores análisis y pruebas.

El cuadro de la bicicleta original pesa 2100 g. Tras el rediseño para utilizar la fabricación por aportación de material, el peso se reduce a 1400 g, un 33% menos.

También existen bicicletas de fibra de carbono más ligeras, pero Chris Williams, director gerente de Empire Cycles, después de realizar sus investigaciones afirma, “La durabilidad de la fibra de carbono no se puede comparar con una bicicleta de metal, es excelente para carretera, pero cuando uno se lanza por los senderos en el monte corre el riesgo de dañar el cuadro. El diseño de nuestras bicicletas es superior al exigido, así garantizamos que no haya reclamaciones”.

¿Cómo se ha gestionado el proyecto?

Chris ya había creado una réplica impresa en 3D a tamaño real de su bicicleta antes de consultar a Renishaw, por consiguiente, tenía muy claro lo que quería conseguir.



Bicicleta completa con cuadro de aleación de titanio y tubo vertical impresos en 3D

En principio, Renishaw acordó optimizar y fabricar únicamente el tubo vertical, pero tras el éxito alcanzado, decidió que el cuadro completo también era un objetivo viable. Chris actualizó su diseño siguiendo los consejos del equipo de aplicaciones de Renishaw sobre las mejores posibilidades de fabricación, después, seccionaron el cuadro para utilizar completamente la altura de fabricación de 300 mm de la máquina AM250.

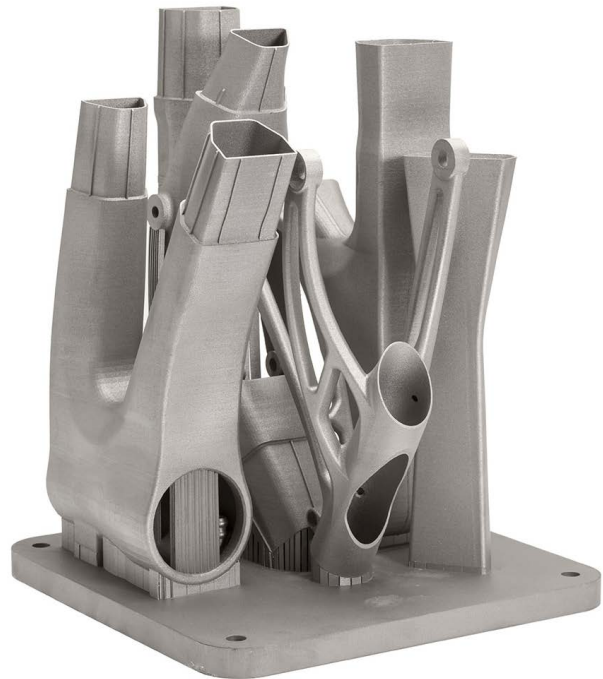
El principal beneficio para Empire Cycles son las ventajas de rendimiento que aporta este método de fabricación. El diseño tiene todas las ventajas de la fabricación de acero prensado 'monocasco' empleada en motocicletas y coches, pero sin la inversión en herramienta que sería prohibitiva para una pequeña empresa

El rendimiento potencial no se ha explorado completamente aún, pero tenemos la esperanza de continuar desarrollando el proyecto. Puesto que no se necesita utillaje, se pueden realizar continuas mejoras de diseño fácilmente; y dado que el coste de los componentes se basa en el volumen y no en la complejidad, es posible obtener piezas muy ligeras con un coste mínimo.

Durante la investigación sobre los métodos de unión, se inició la colaboración con Mouldlife como proveedor de adhesivo y con los especialistas técnicos de 3M, que facilitan las instalaciones para las pruebas. Vamos a ampliar esta colaboración asociándonos para buscar mejoras repetitivas en los métodos de unión, como acabados de superficie específicos.

Las ruedas, el bloque de transmisión y los componentes necesarios para completar la bicicleta los suministra Hope Technology Ltd.

Este proyecto pone de relieve los excelentes resultados que se pueden conseguir colaborando estrechamente con el cliente Si utiliza componentes que podrían aprovechar las ventajas de la fabricación por aportación de material, póngase en contacto con su oficina local de Renishaw para obtener más información.



El cuadro completo está formado por secciones, con el tubo vertical colocado en una placa de montaje, y se fabrica en una tirada

Acerca de Renishaw

Renishaw es el líder mundial establecido en tecnologías de ingeniería, con un largo historial en investigación, desarrollo y fabricación de productos. Desde su creación en 1973, la empresa ha venido suministrando sus productos para aumentar la productividad y mejorar la calidad de fabricación, con soluciones de automatización rentables.

Una red mundial de filiales y distribuidores garantiza un servicio excepcional y asistencia técnica a nuestros clientes.

Los productos incluyen:

- Tecnologías de fabricación aditiva y moldeo por vacío para aplicaciones de diseño, prototipado y producción
- Sistemas de escaneado para CAD/CAM dental y suministro de estructuras dentales
- Sistemas de encóder de alta precisión lineal, angular y rotatorios para captación de posición
- Útiles de fijación para MMC (máquinas de medición de coordenadas) y calibres flexibles
- Calibres flexibles para la medición por comparación de las piezas mecanizadas
- Medición láser de alta velocidad y sistemas de inspección para uso en ambientes extremos
- Sistemas láser y ballbar para el control del rendimiento y calibrado de máquinas
- Sistemas médicos para aplicaciones neuroquirúrgicas
- Sistemas de inspección y software de puesta a punto de piezas, reglaje de herramientas e inspección en Máquinas-Herramienta CNC
- Sistemas de espectroscopía Raman para el análisis no destructivo de la composición química de materiales
- Sistemas de sondas y software para medición en MMC
- Palpadores para MMC y Máquinas-Herramienta

Para consultar los contactos internacionales, visite www.renishaw.es/contacto



RENISHAW HA TOMADO TODAS LAS MEDIDAS NECESARIAS PARA GARANTIZAR QUE EL CONTENIDO DE ESTE DOCUMENTO SEA CORRECTO Y PRECISO EN LA FECHA DE LA PUBLICACIÓN, NO OFRECE NINGUNA GARANTÍA NI DECLARACIÓN EN RELACIÓN CON EL CONTENIDO. RENISHAW RECHAZA LAS RESPONSABILIDADES LEGALES, COMO QUIERA QUE SURJAN, POR LAS POSIBLES IMPRECIIONES DE ESTE DOCUMENTO.

© 20xx Renishaw plc. Reservados todos los derechos.

Renishaw se reserva el derecho de realizar modificaciones en las especificaciones sin previo aviso.

RENISHAW y el símbolo de la sonda utilizados en el logotipo de RENISHAW son marcas registradas de Renishaw plc en el Reino Unido y en otros países. apply innovation y los nombres y designaciones de otros productos y tecnologías de Renishaw son marcas registradas de Renishaw plc o de sus filiales. Todas las marcas y nombres de producto usados en este documento son nombres comerciales, marcas comerciales, o marcas comerciales registradas de sus respectivos dueños.



H - 5800 - 0959 - 02

Nº de referencia: H-5800-0959-02-B

Edición: 03.2016