

OMI-2



1 English (EN)
Deutsch (DE)
Español (ES)
Français (FR)
Italiano (IT)
日本語 (JA)

2 Polski (PL)
Česky (CS)
Русский (RU)
中文 (繁體) (ZH-TW)
中文 (简体) (ZH)
한국어 (KO)



1

EN	Publications for this product are available by visiting www.renishaw.com/omi-2 .
DE	Weitere Informationen zu diesem Produkt sind unter folgendem Link www.renishaw.de/omi-2 abrufbar.
ES	Las publicaciones para este producto están disponibles a través de www.renishaw.es/omi-2 .
FR	Les documentations pour ce produit sont disponibles en visitant le site www.renishaw.fr/omi-2 .
IT	La documentazione per questo prodotto è disponibile visitando il sito www.renishaw.it/omi-2 .
日本語	本製品に関する資料は、 www.renishaw.jp/omi-2 からダウンロードいただけます。
PL	Publikacje dotyczące tego produktu są dostępne w witrynie www.renishaw.pl/omi-2 .
CS	Dokumentaci k produktu najdete na www.renishaw.cz/omi-2 .
RU	Документация по данному изделию доступна на сайте www.renishaw.ru/omi-2 .
中文 (繁體)	請訪問雷尼紹網站以獲得此產品的相關文件檔案: www.renishaw.com.tw/omi-2 。
中文 (簡體)	请访问雷尼绍网站以获得此产品的相关文档: www.renishaw.com.cn/omi-2 。
한국어	이 제품의 관련 자료는 www.renishaw.co.kr/omi-2 에서 확인 가능 합니다.

2

1

English (EN)

Deutsch (DE)

Español (ES)

Français (FR)

Italiano (IT)

日本語 (JA)

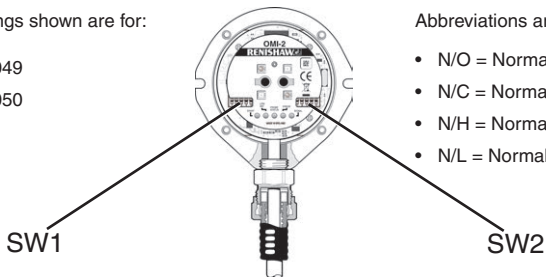
Switch settings SW1 and SW2

Factory settings shown are for:

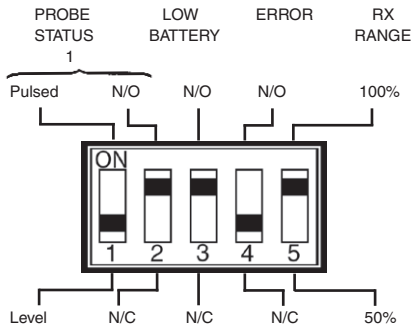
- A-5191-0049
- A-5191-0050

Abbreviations are as follows:

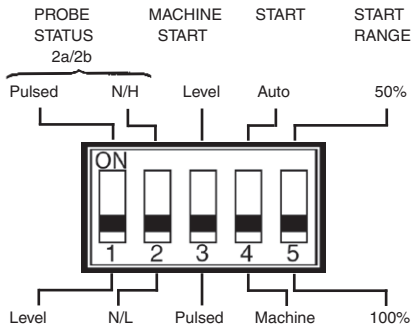
- N/O = Normally Open
- N/C = Normally Closed
- N/H = Normally High
- N/L = Normally Low



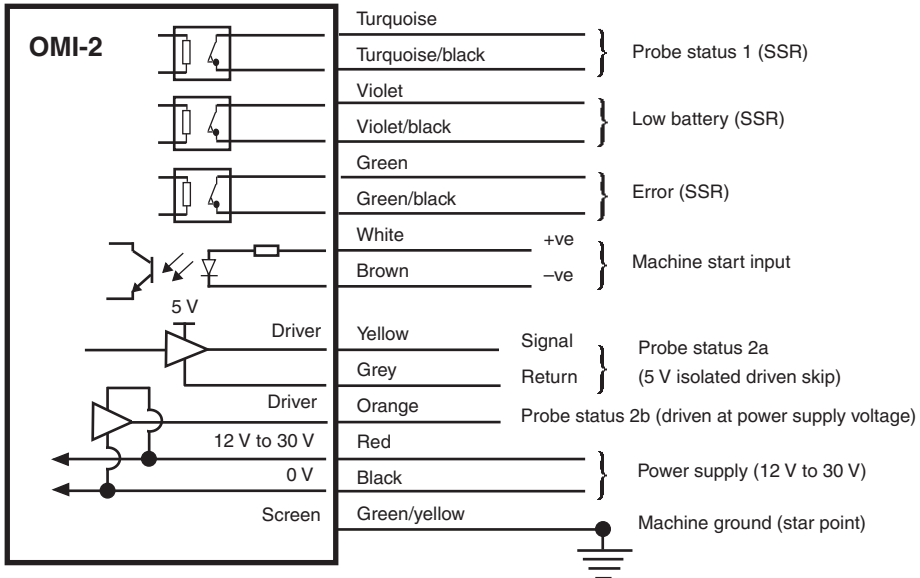
Switch SW1 output configuration



Switch SW2 output configuration



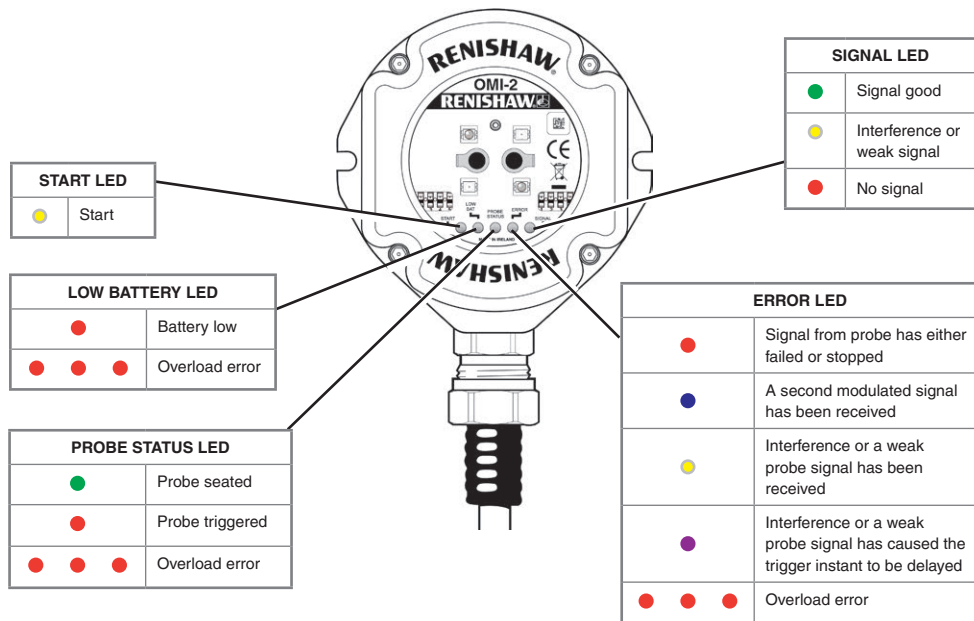
Wiring diagram (with output groupings shown)



CAUTION: The power supply 0 V should be terminated at the machine ground (star point). If a negative supply is used, then the negative output must be fused.

The dc supply to this equipment must be derived from a source which is approved to IEC/BS/EN 60950-1.

OMI-2 visual diagnostics



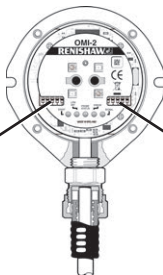
Schalterstellungen SW1 und SW2

Die dargestellten
Werkseinstellungen gelten für:

- A-5191-0049
- A-5191-0050

Abkürzungen sind wie folgt:

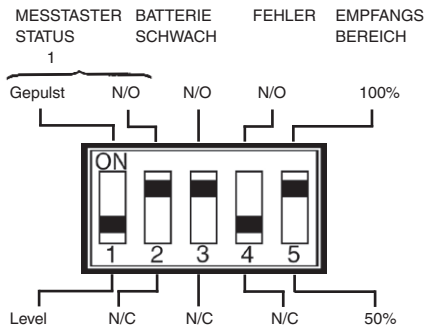
- N/O = Schließer
- N/C = Öffner
- N/H = Normal high
- N/L = Normal Low



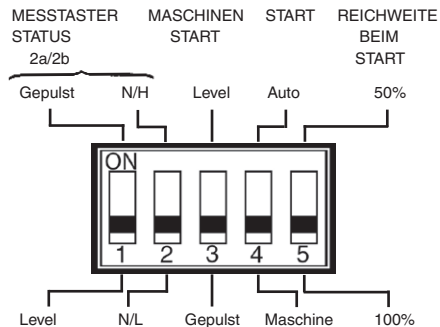
SW1

SW2

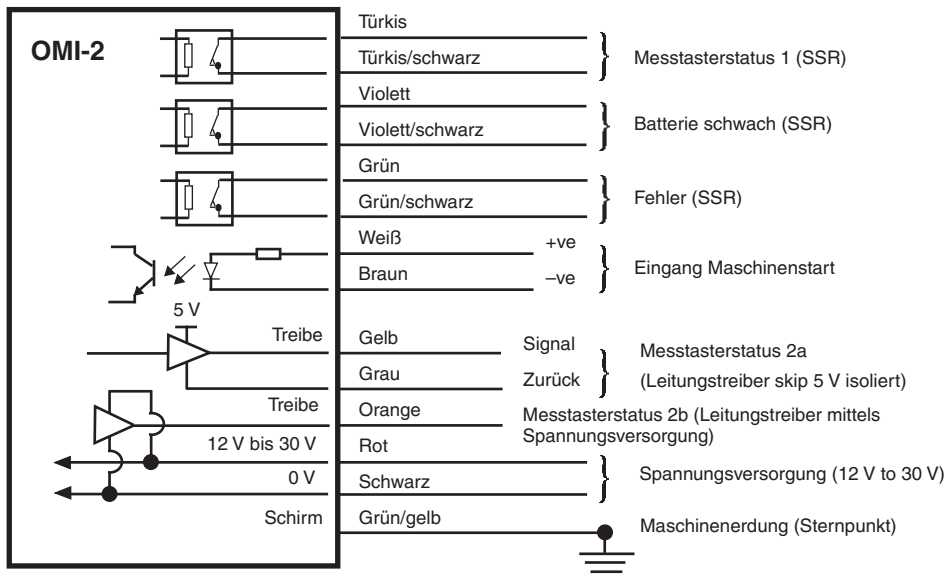
Ausgangskonfiguration Schalter SW1



Ausgangskonfiguration Schalter SW2



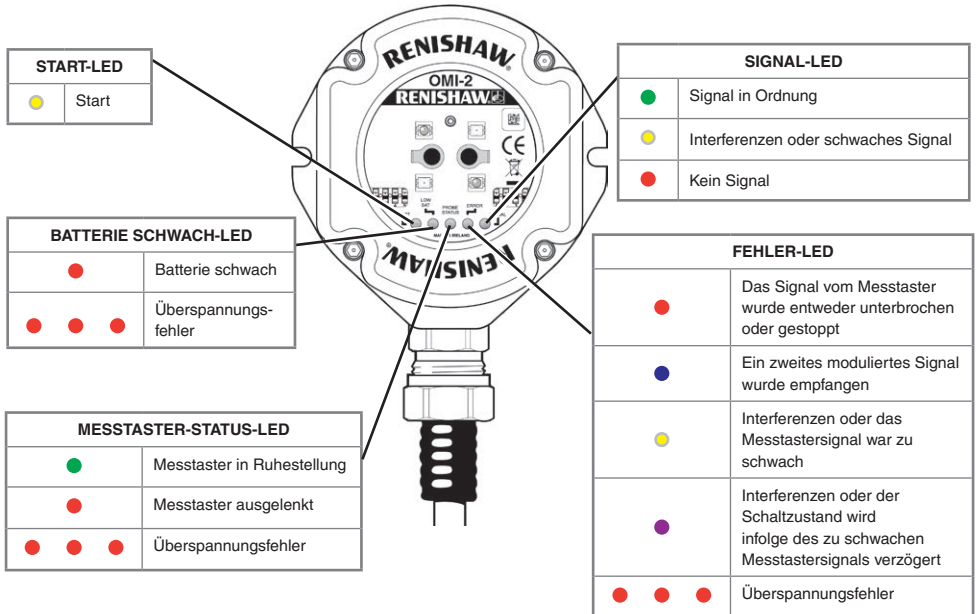
Verdrahtungsschema (Ausgangsgruppen dargestellt)



ACHTUNG: Die 0-V-Spannungsversorgung muss an die Maschinenerdung (Maschinensternpunkt) angeschlossen werden. Bei einer negativen Spannungsversorgung muss der negative Ausgang gesichert werden.

Die Gleichspannungsversorgung dieses Gerätes muss von einer nach IEC/BS/EN 60950-1 zugelassenen Quelle stammen.

OMI-2 Anzeagediagnostik



Configuración de los interruptores SW1 y SW2

Los ajustes de fábrica mostrados corresponden a:

- A-5191-0049
- A-5191-0050

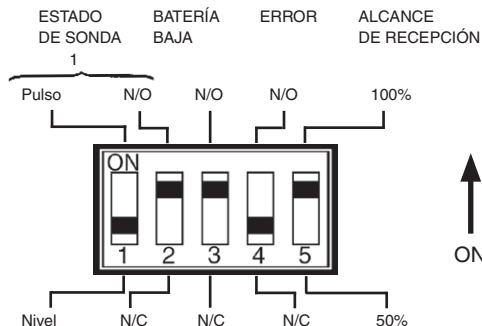
Las abreviaturas son:

- N/O = Normalmente abierto
- N/C = Normalmente cerrado
- N/H = Normalmente alto
- N/L = Normalmente bajo

SW1

SW2

Configuración de salida del interruptor SW1



Configuración de salida del interruptor SW2

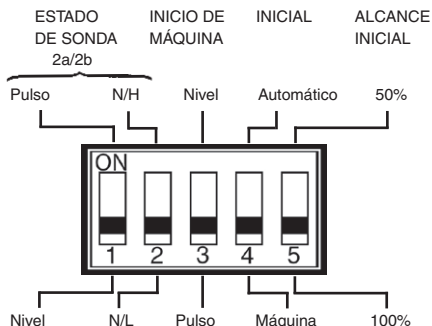
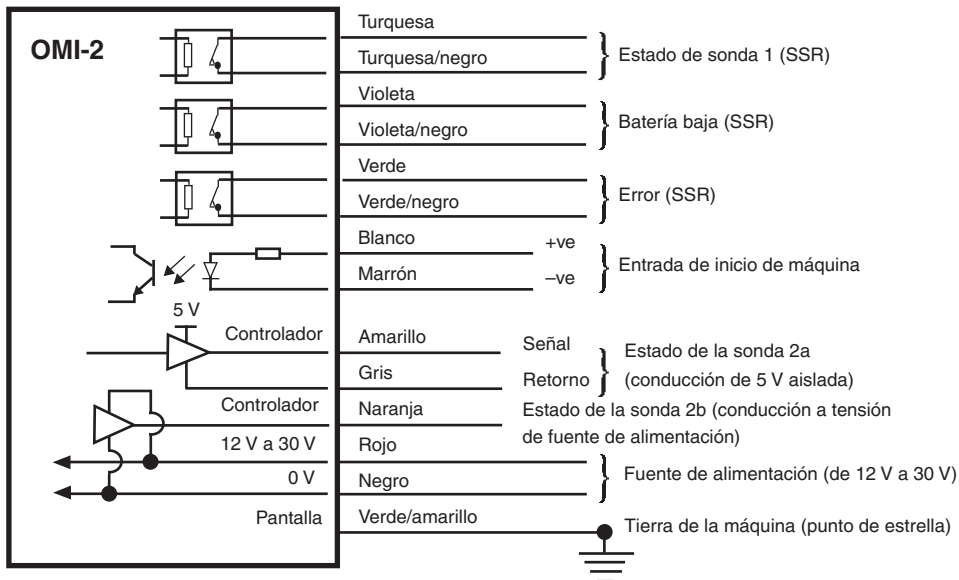


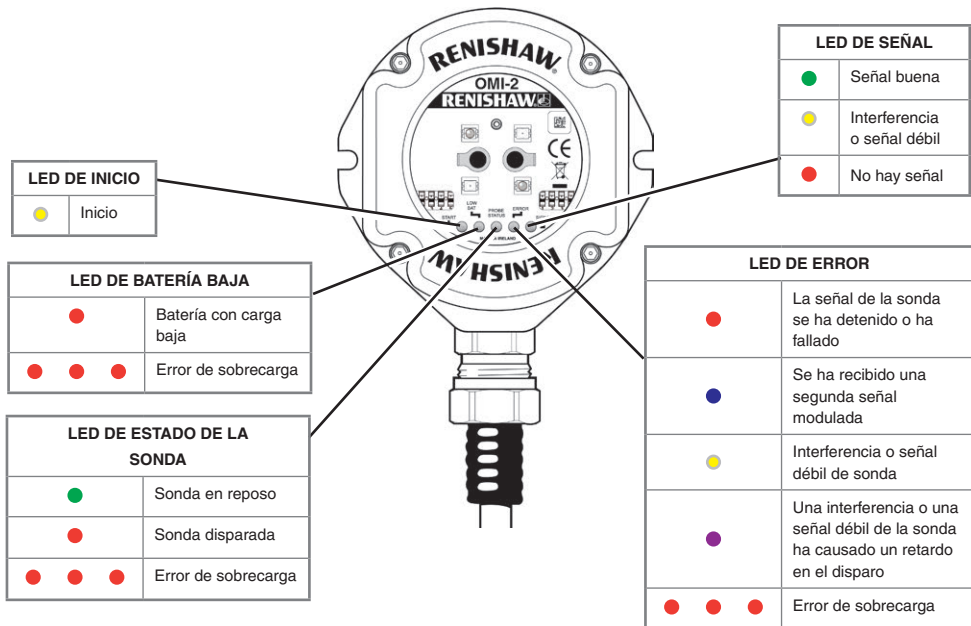
Diagrama del cableado (muestra los grupos de salidas)



PRECAUCIÓN: La fuente de alimentación de 0 V debe conectarse a la toma a tierra de la máquina (punto de estrella). Si se utiliza una alimentación negativa, la salida negativa debe protegerse con un fusible.

La alimentación de cc de este equipo debe derivarse de una fuente aprobada según la norma IEC/BS/EN 60950-1.

Diagnóstico visual de OMI-2



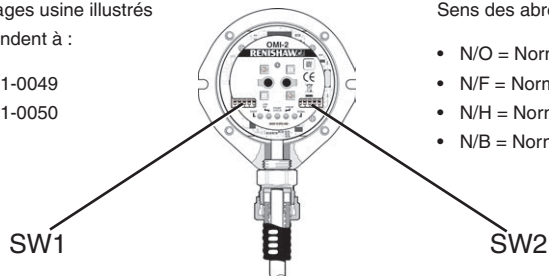
Interrupteurs SW1 et SW2

Les réglages usine illustrés correspondent à :

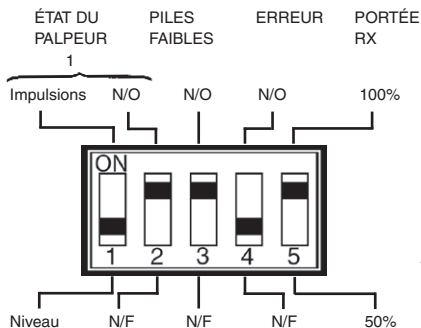
- A-5191-0049
- A-5191-0050

Sens des abréviations :

- N/O = Normalement Ouvert
- N/F = Normalement Fermé
- N/H = Normalement Haut
- N/B = Normalement Bas



Commutateur SW1 configuration de sortie



Commutateur SW1 configuration de sortie

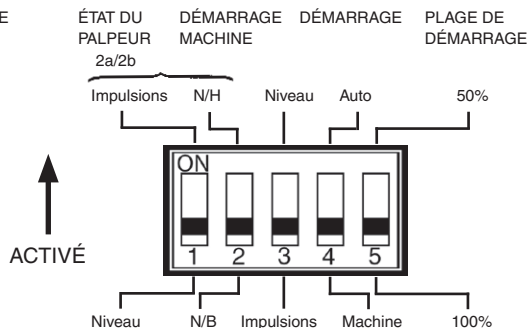
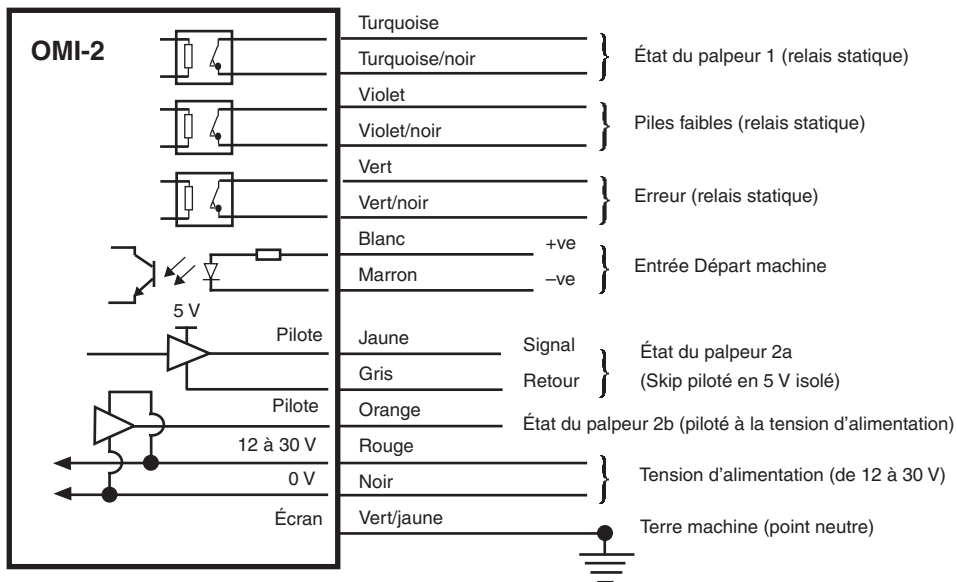


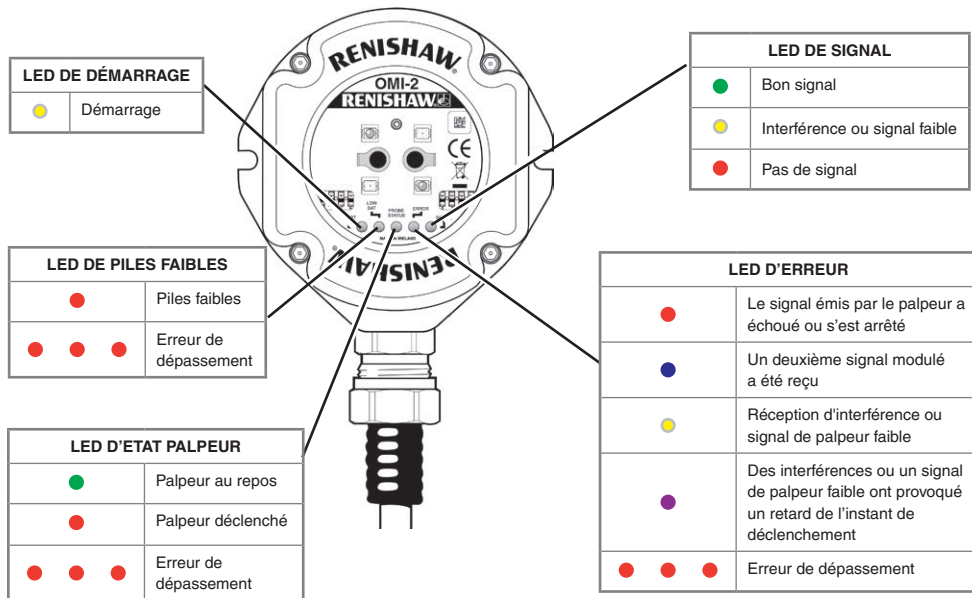
Schéma de câblage (avec groupes de sorties illustrés)



ATTENTION : L'alimentation 0 V doit être reliée à la terre de la machine (point neutre). Si une alimentation négative est utilisée, la sortie négative doit être dotée d'un fusible.

L'alimentation C.C. de cet équipement doit être tirée d'une source homologuée à la norme IEC/BS/EN 60950-1.

Diagnosics visuels OMI-2



Impostazioni interruttori SW1 e SW2

Le impostazioni di fabbrica indicate sono:

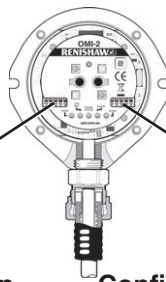
- A-5191-0049
- A-5191-0050

Abbreviazioni indicate come segue:

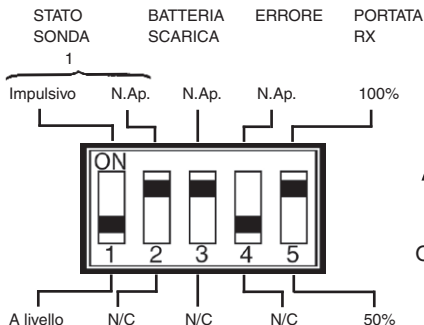
- N/Ap = Normalmente aperto
- N/C = Normalmente chiuso
- N/AI = Normalmente alto
- N/B = Normalmente basso

SW1

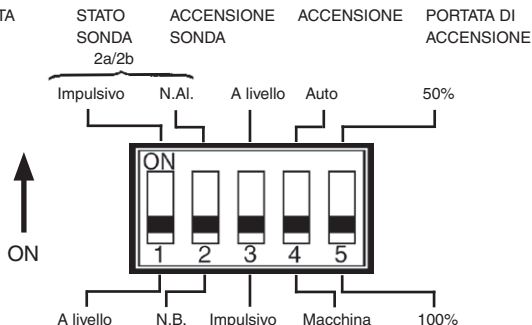
SW2



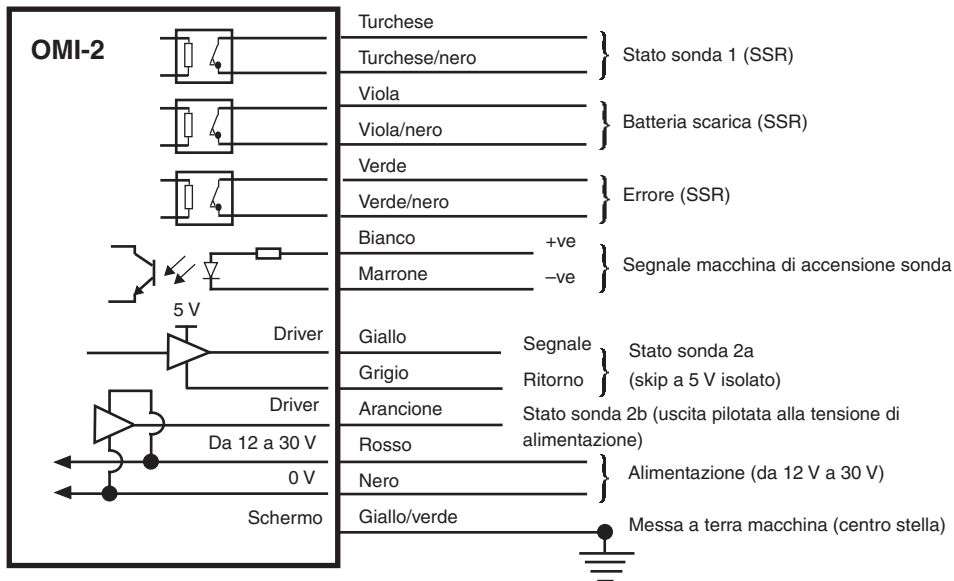
Configurazione delle uscite con l'interruttore SW1



Configurazione delle uscite con l'interruttore SW2



Schema elettrico (con gruppi di uscita)

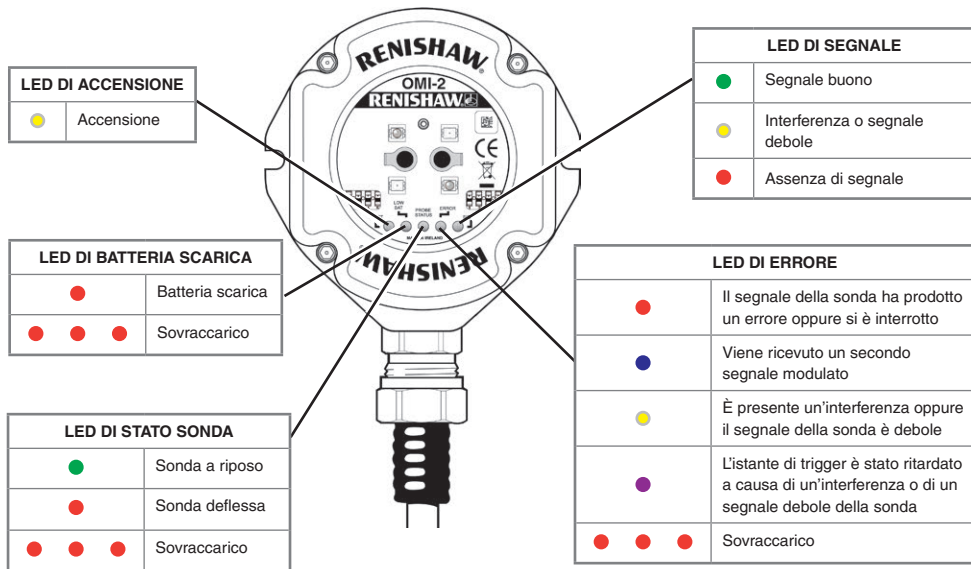


ATTENZIONE: L'alimentazione a 0 V deve essere terminata sulla messa a terra della macchina (centro stella).

Se si utilizza un'alimentazione negativa, l'uscita negativa deve essere dotata di fusibile.

L'alimentazione cc al dispositivo deve provenire da una sorgente conforme a IEC/BS/EN 60950-1.

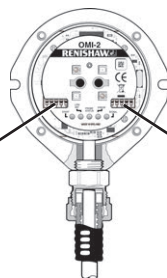
Diagnostica visiva dell'unità OMI-2



スイッチ設定 SW1及びSW2

図示の出荷時設定は以下の製品に対する
ものです。

- A-5191-0049
- A-5191-0050



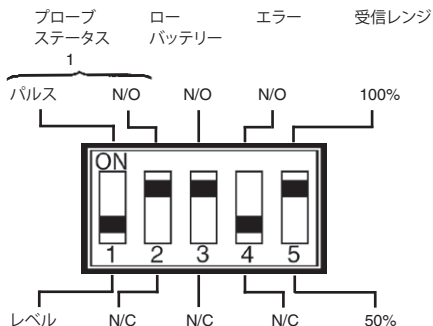
略語の意味は次の通りです。

- N/O = ノーマルオープン
- N/C = ノーマルクローズ
- N/H = ノーマルハイ
- N/L = ノーマルロー

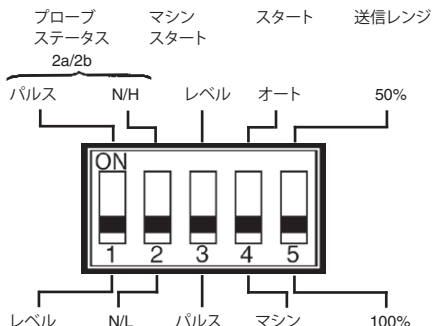
SW1

SW2

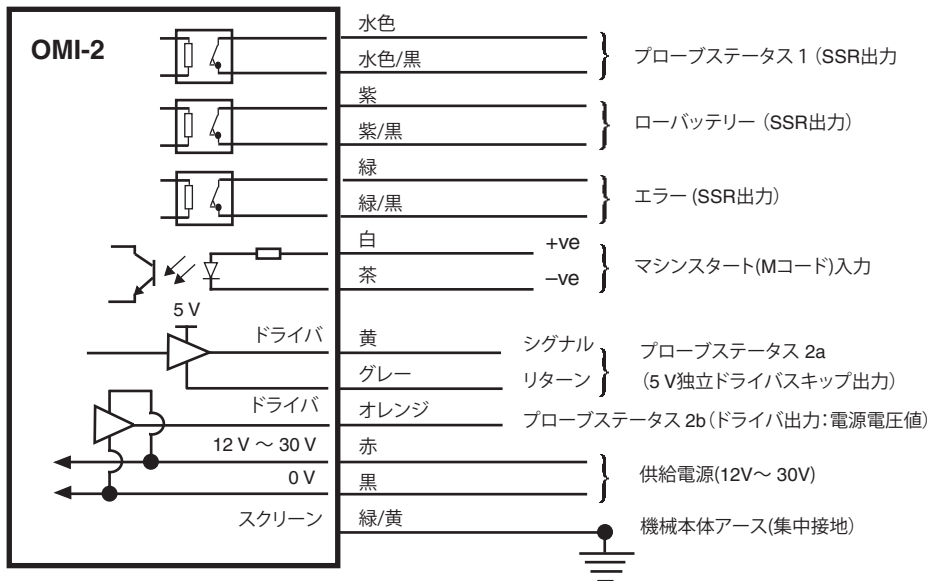
スイッチ SW1 出力設定



スイッチ SW2 出力設定



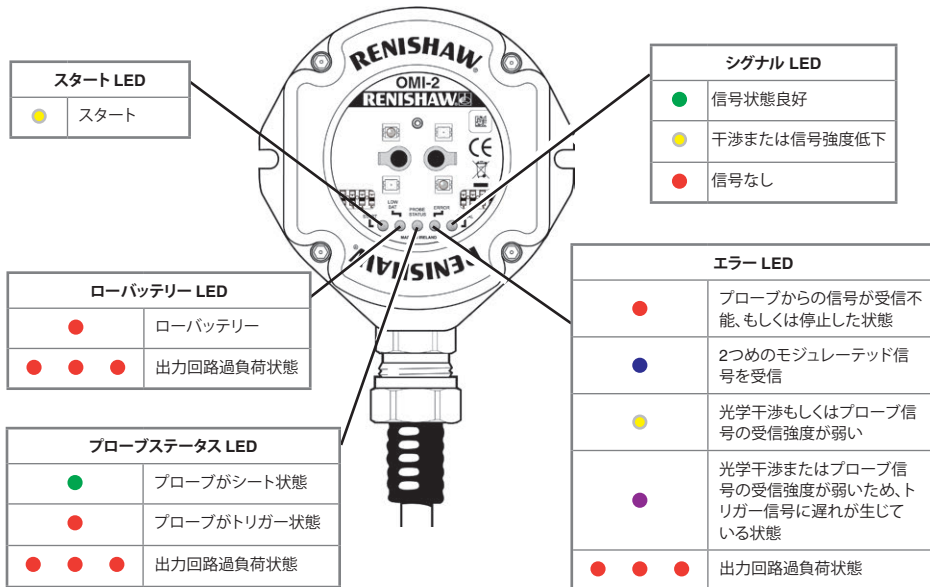
電気結線図(出力グループ図付き)



注意: 供給電源の0Vは、機械アース(スターポイント)へ接続して下さい。マイナス電源を使用する場合は、マイナス出力には必ずヒューズを付けて下さい。

本装置へのDC供給は必ず、IEC/BS/EN 60950-1で認定された電源から得る必要があります。

OMI-2 の診断用LEDの機能



2

Polski (PL)

Česky (CS)

Русский (RU)

中文（繁體）(ZH-TW)

中文（简体）(ZH)

한국어 (KO)

Ustawienia przełączników SW1 i SW2

Przedstawione ustawienia fabryczne są dla:

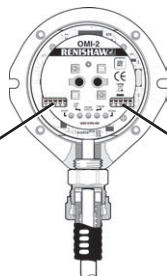
- A-5191-0049
- A-5191-0050

Skróty:

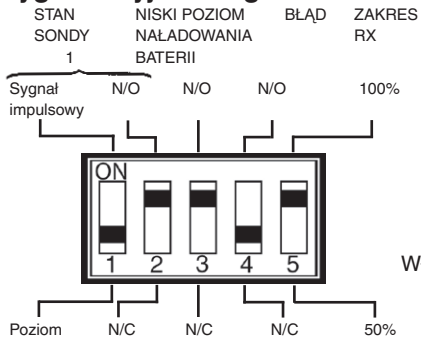
- N/O - normalnie otwarty
- N/C - normalnie zamknięty
- N/H - normalnie wysoki
- N/L - normalnie niski

SW1

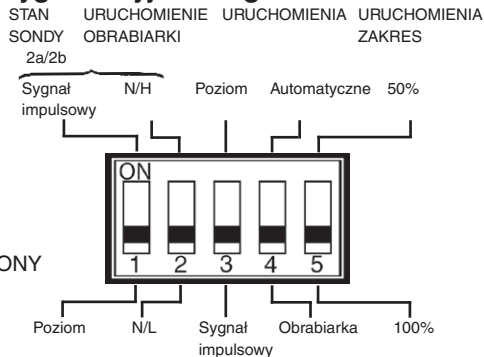
SW2



Przełącznik SW1 - konfiguracja sygnału wyjściowego

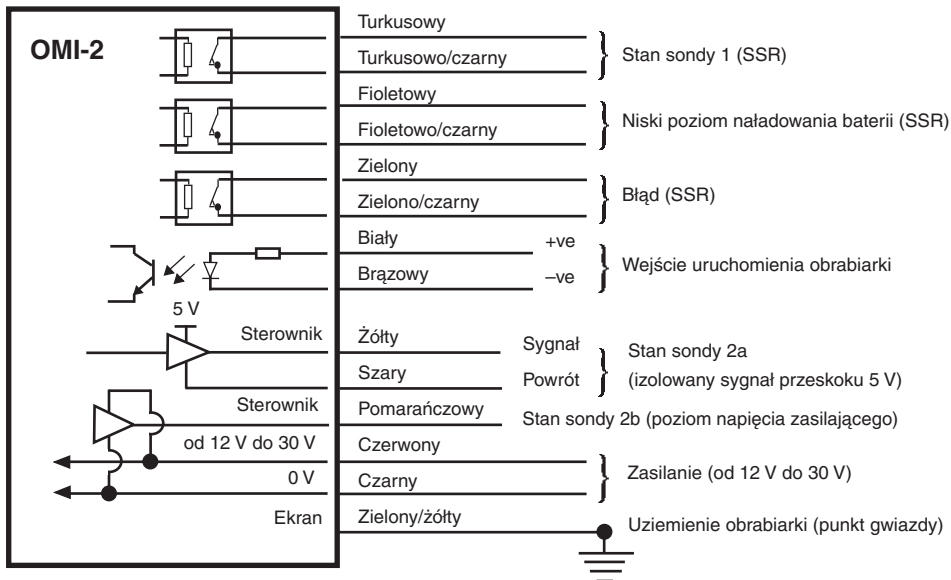


Przełącznik SW2 - konfiguracja sygnału wyjściowego



↑
WŁĄCZONY


Schemat połączeń (z zaznaczonymi grupami wyjść)







OSTRZEŻENIE: Przewód potencjału 0 V musi zostać połączony z uziemieniem maszyny (szyna uziemiająca). Przy zasilaniu napięciem ujemnym konieczne jest zastosowanie bezpiecznika.

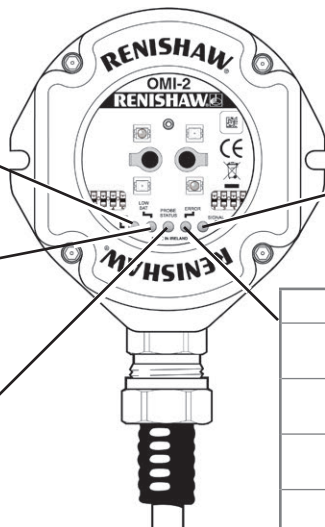
Zasilanie stałoprądowe tego urządzenia musi pochodzić ze źródła, które jest zgodne z wymogami normy IEC/BS/EN 60950-1.



Diagnostyka wizualna OMI-2






DIODA URUCHOMIENIA	
	Uruchomienie

DIODA NISKIEGO POZIOMU NAŁADOWANIA BATERII	
	Niski poziom naładowania baterii
	Błąd przeciężenia

DIODA STANU SONDY	
	Sonda gotowa do pomiaru
	Sonda została wyzwolona
	Błąd przeciężenia



DIODA SYGNAŁU	
	Dobry poziom sygnału
	Zakłócenia lub słaby sygnał
	Brak sygnału

DIODA BŁĘDU	
	Zanik lub przerwa transmisji sygnału sondy
	Detekcja innego modulowanego sygnału
	Zakłócenia lub słaby sygnał sondy
	Zakłócenia lub słaby sygnał sondy spowodowały opóźnienie wyzwolenia
	Błąd przeciężenia

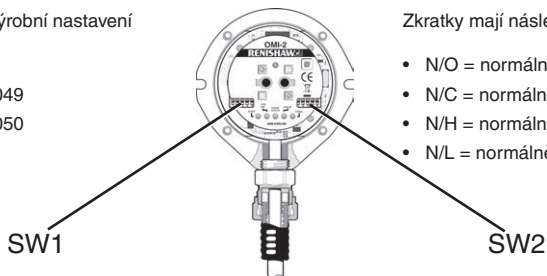
Nastavení přepínačů SW1 a SW2

Zobrazené výrobní nastavení platí pro:

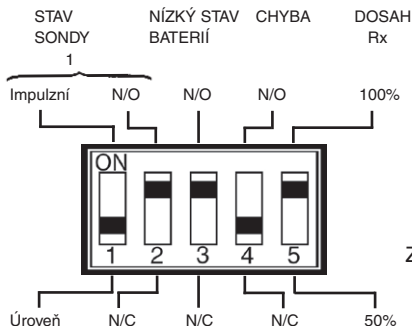
- A-5191-0049
- A-5191-0050

Zkratky mají následující význam:

- N/O = normálně otevřeno
- N/C = normálně zavřeno
- N/H = normálně vysoký
- N/L = normálně nízký



Přepínač SW1 – konfigurace výstupu Přepínač SW2 – konfigurace výstupu



↑
ZAPNUTO

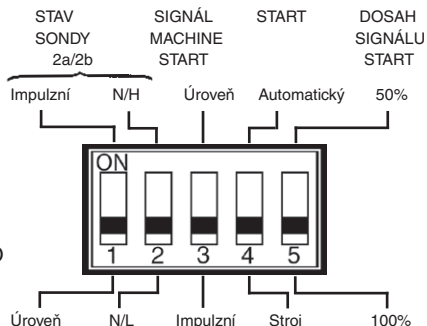
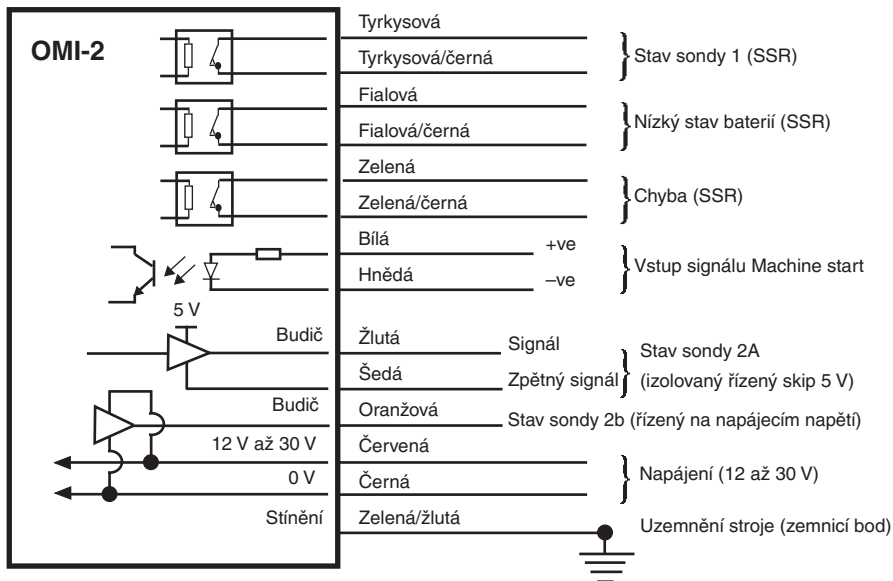


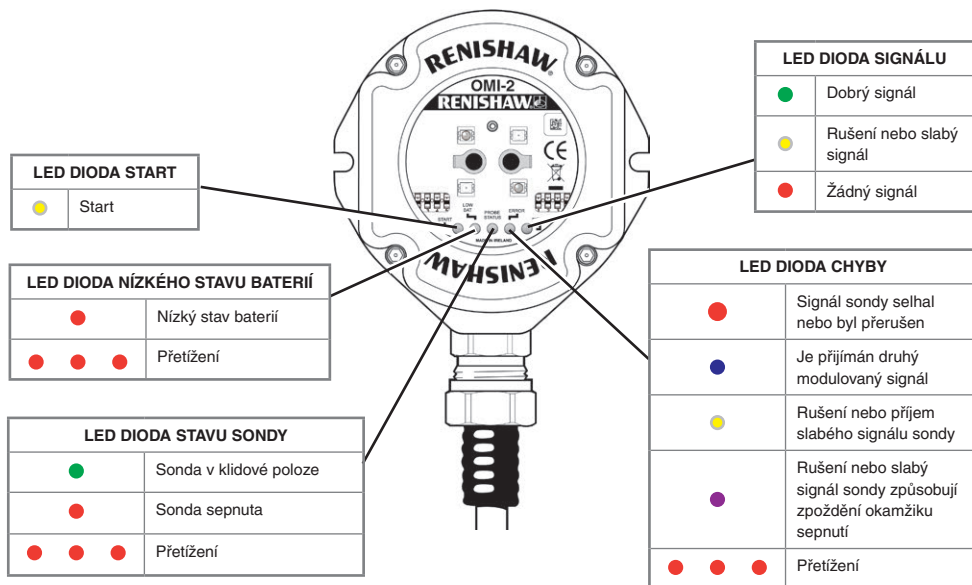
Schéma elektrického zapojení (se zobrazenými skupinami výstupů)



UPOZORNĚNÍ: Napájení 0 V má být ukončeno v uzemnění stroje (zemnicí bod). V případě použití záporné hodnoty napětí musí být záporný výstup zabezpečen pojistkou.

Stojnsměrné napájení tohoto zařízení musí pocházet ze zdroje schváleného podle IEC/BS/EN 60950-1.

OMI-2- vizuální diagnostika



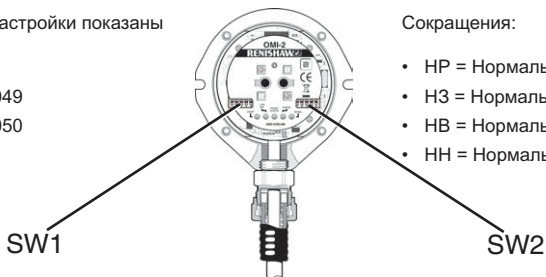
Настройки переключателей SW1 и SW2

Заводские настройки показаны для:

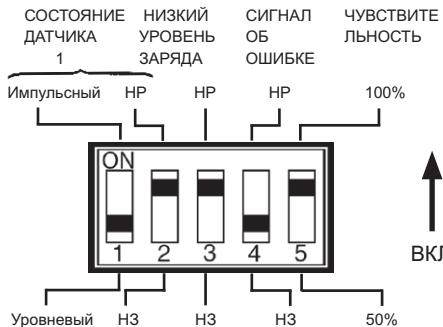
- A-5191-0049
- A-5191-0050

Сокращения:

- НР = Нормально разомкнуто
- НЗ = Нормально замкнуто
- НВ = Нормально высокий
- НН = Нормально низкий



Настройка переключателей SW1



Настройка переключателей SW2

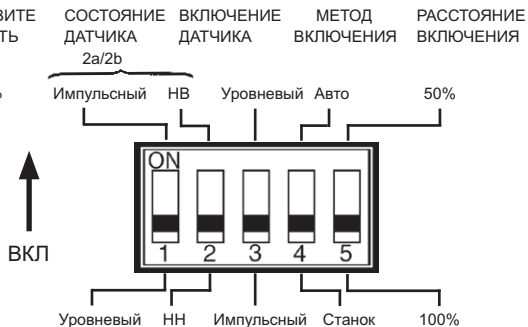
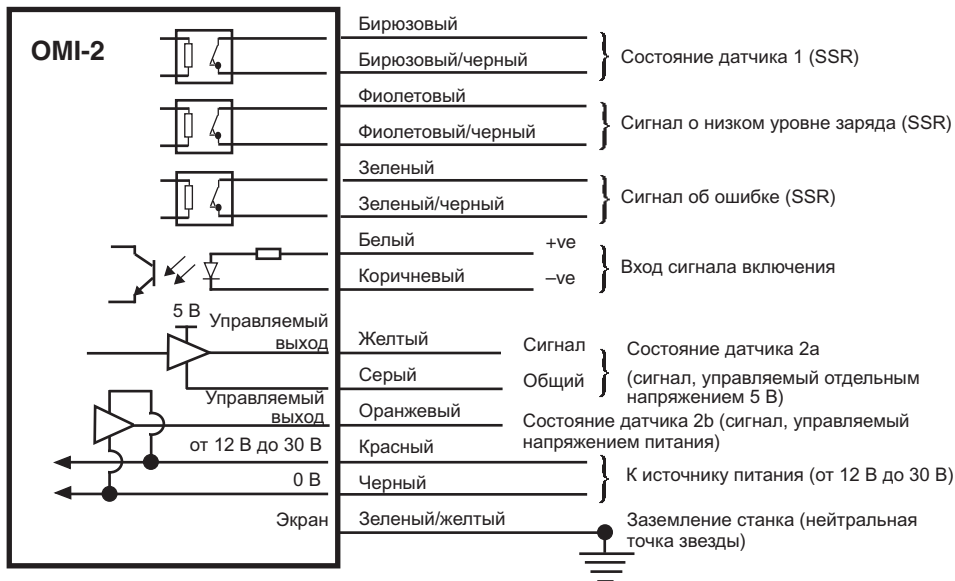


Схема подключения (показаны группы выходов)



ПРЕДОСТЕРЕЖЕНИЕ: Источник питания 0 В должен быть соединен с заземлением станка (шасси). При использовании отрицательного питания отрицательный выход должен быть защищен предохранителем.

Питание данного оборудования от постоянного источника тока должно осуществляться от источника, удовлетворяющего стандарту IEC/BS/EN 60950-1.

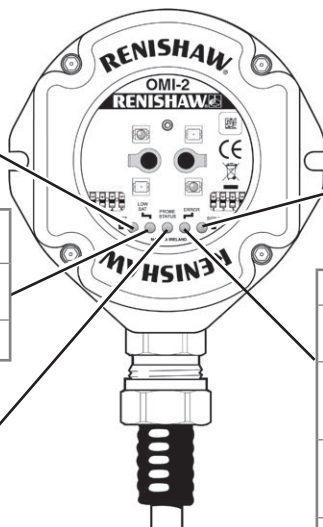
Визуальная диагностика OMI-2

ИНДИКАТОР START (ПУСК)	
●	Пуск

ИНДИКАТОР SIGNAL (СИГНАЛ)	
●	Средний уровень сигнала
●	Помехи или слабый сигнал
●	Сигнал отсутствует

ИНДИКАТОР LOW BATTERY (Батарейки разряжены)	
●	Батарейки разряжены
● ● ●	Ошибка перегрузки

ИНДИКАТОР PROBE STATUS (СОСТОЯНИЕ ДАТЧИКА)	
●	Датчик готов к измерениям
●	Датчик сработал
● ● ●	Ошибка перегрузки



ИНДИКАТОР ERROR (ОШИБКА)	
●	Отсутствие сигнала от датчика
●	Принят второй модулированный сигнал
●	Принят отраженный или слишком слабый сигнал
●	Срабатывание вызвано отраженным или слабым сигналом
● ● ●	Ошибка перегрузки

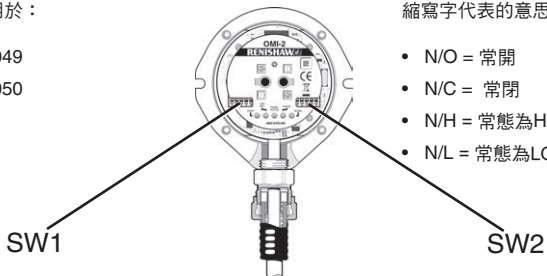
開關設定 SW1 和 SW2

出廠設定適用於：

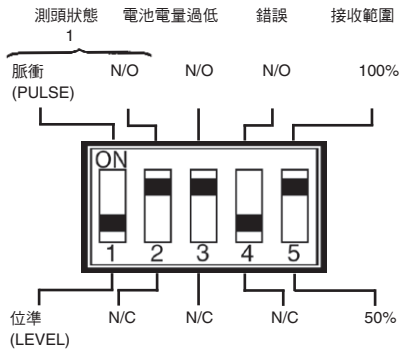
- A-5191-0049
- A-5191-0050

縮寫字代表的的意思如下：

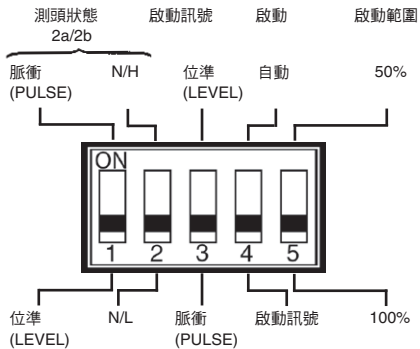
- N/O = 常開
- N/C = 常閉
- N/H = 常態為HIGH
- N/L = 常態為LOW



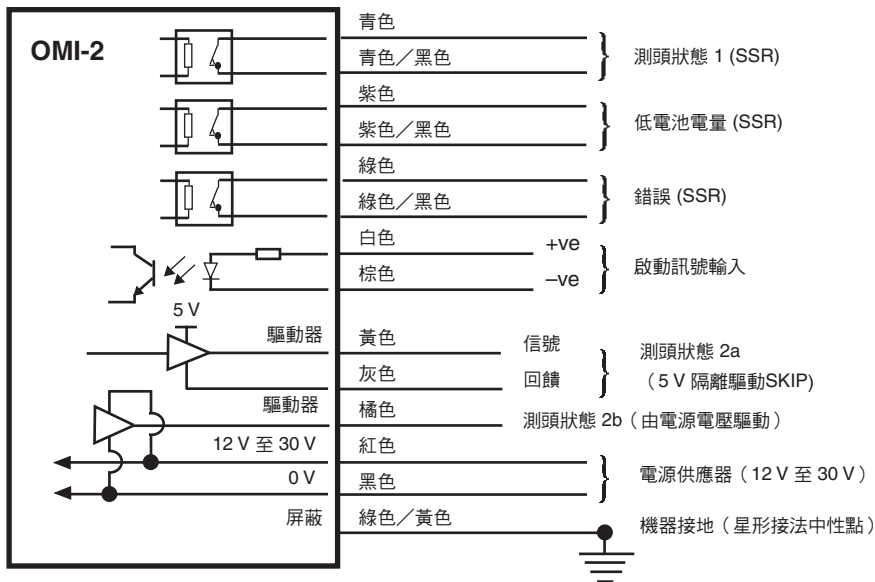
開關 SW1 的輸出配置



開關 SW2 的輸出配置



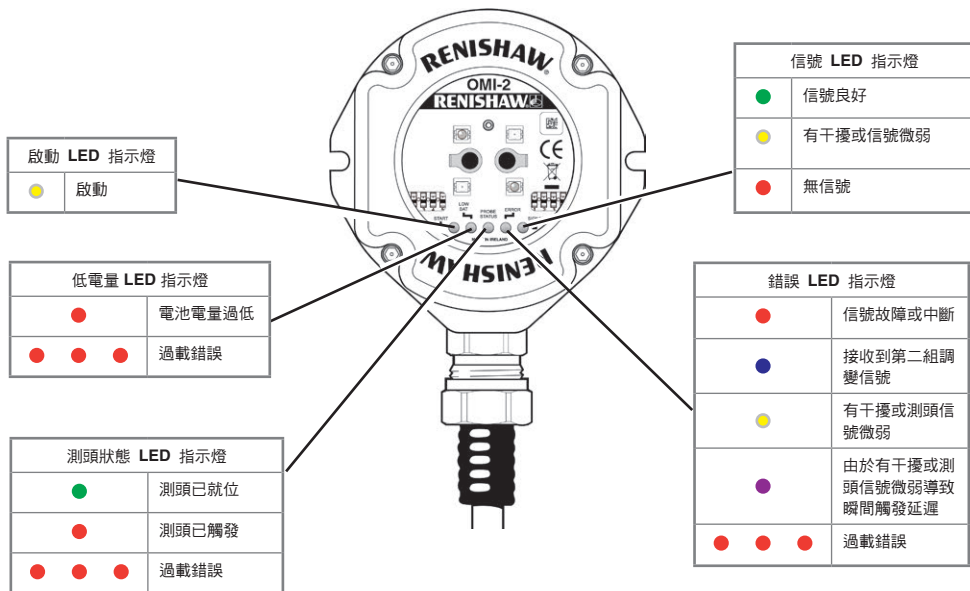
線路圖 (有顯示輸出組合)



警告: 電源供應器 0 V 應在加工機接地處 (中性點) 終結。如果使用了負電源, 則負輸出必須安裝保險絲。

本設備的 dc 供電必須來自於依照 IEC/BS/EN 60950-1 核准之電源。

OMI-2 目視診斷



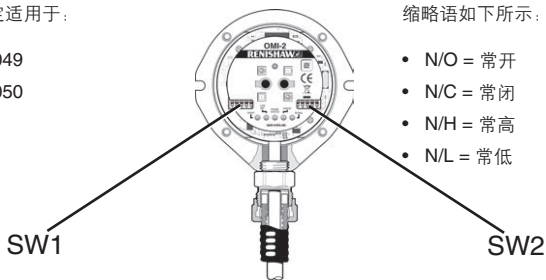
开关设定SW1和SW2

所示出厂设定适用于:

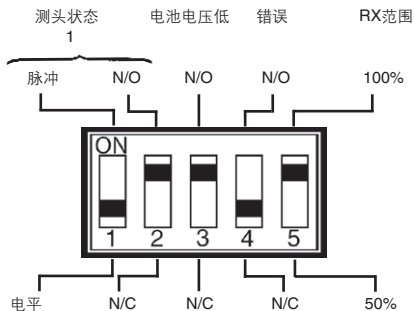
- A-5191-0049
- A-5191-0050

缩略语如下所示:

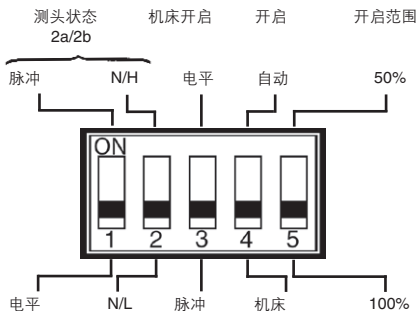
- N/O = 常开
- N/C = 常闭
- N/H = 常高
- N/L = 常低



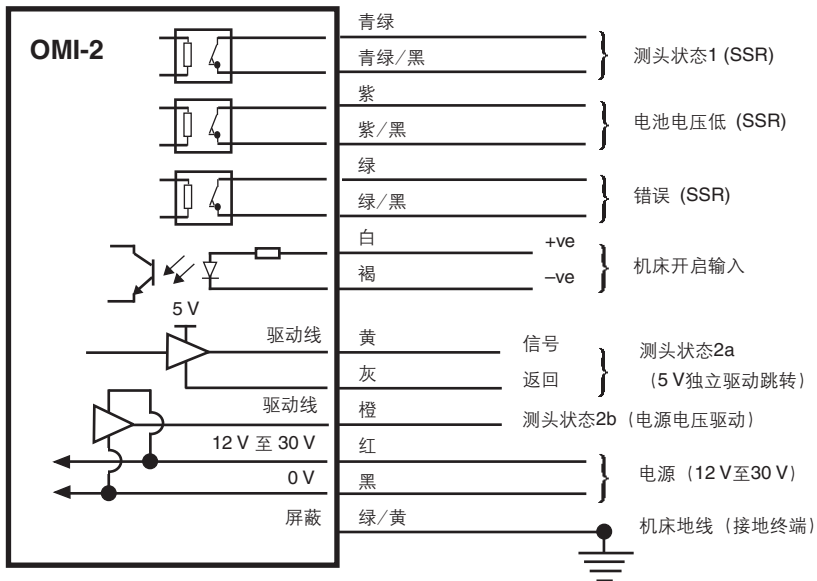
开关SW1输出配置



开关SW2输出配置



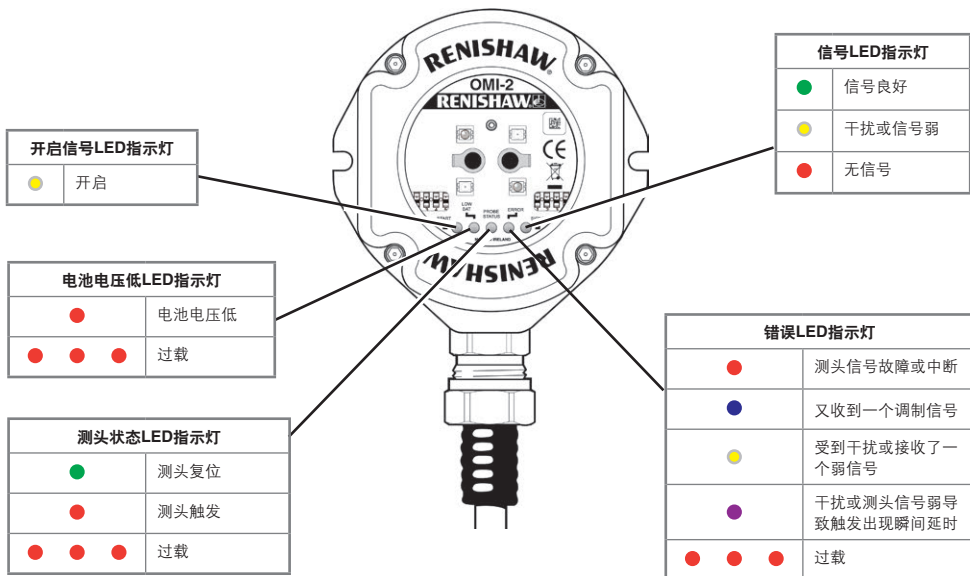
接线图（显示输出分组）



小心： 电源0 V应与机床地线（接地终端）相接。如果是负电压供电，必须安装保险丝。

为本设备供电的直流电源必须符合IEC/BS/EN 60950-1标准。

OMI-2可视诊断



스위치 설정 SW1 및 SW2

출하 시 설정은 다음 모델
기준입니다.

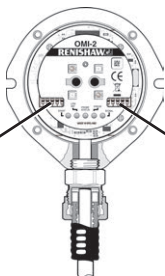
- A-5191-0049
- A-5191-0050

약어는 다음과 같습니다.

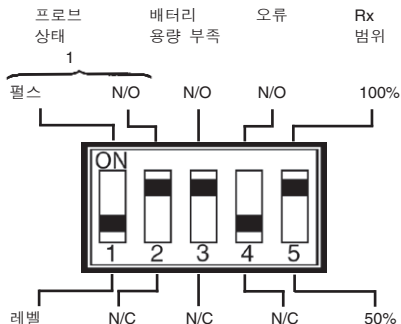
- N/O = 평상시 열린 접점
- N/C = 평상시 닫힌 접점
- N/H = 평상시 높음
- N/L = 평상시 낮음

SW1

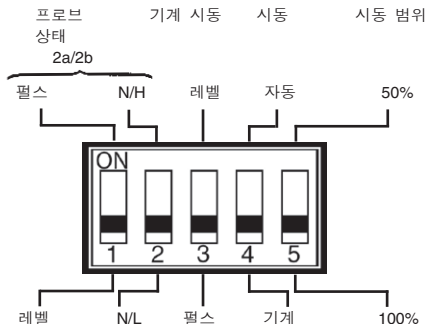
SW2



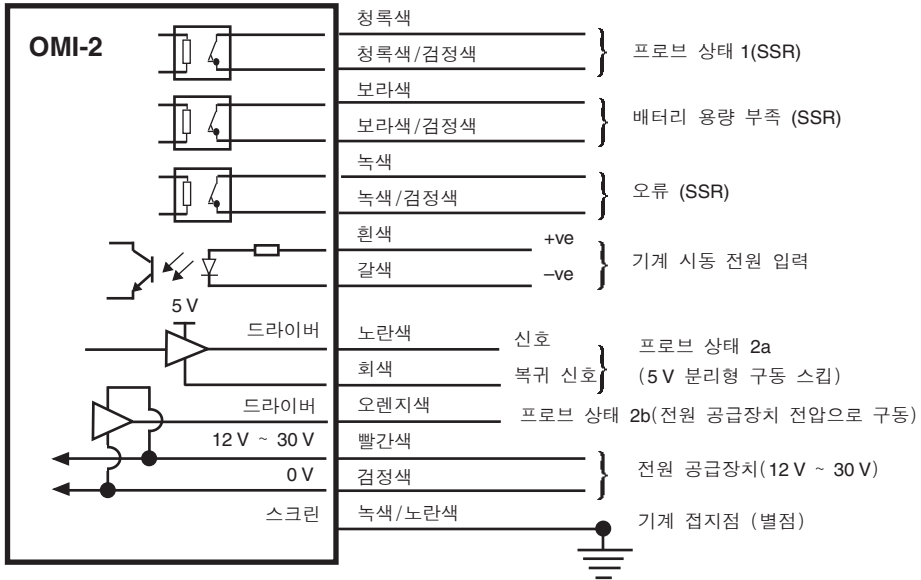
SW1 스위치 출력 구성



SW2 스위치 출력 구성



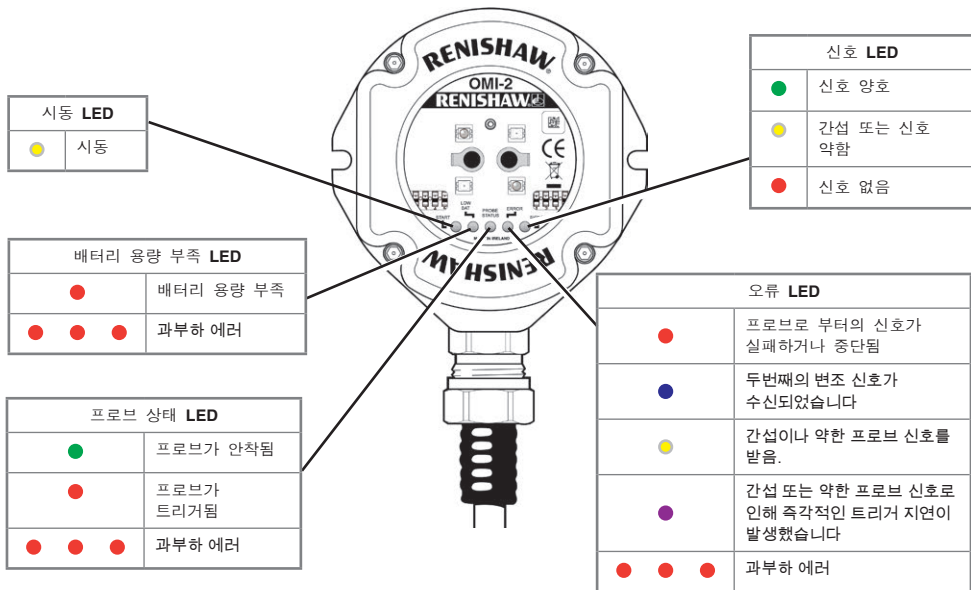
배선도(표시된 출력 그룹 포함)



주의 : 전원 공급장치 0V는 기계 접지점(별점)과 연결되어야 합니다. 음의 전원을 사용하는 경우, 음의 출력에 퓨즈를 연결해야 합니다.

이 장비의 dc 전원공급은 IEC/BS/EN 60950-1에 따라 승인된 공급장치를 사용해야 합니다.

OMI-2 시각 진단



© 2015–2019 Renishaw plc. All rights reserved.

This document may not be copied or reproduced in whole or in part, or transferred to any other media or language, by any means, without the prior written permission of Renishaw plc.

The publication of material within this document does not imply freedom from the patent rights of Renishaw plc.

Disclaimer

RENISHAW HAS MADE CONSIDERABLE EFFORTS TO ENSURE THE CONTENT OF THIS DOCUMENT IS CORRECT AT THE DATE OF PUBLICATION BUT MAKES NO WARRANTIES OR REPRESENTATIONS REGARDING THE CONTENT. RENISHAW EXCLUDES LIABILITY, HOWSOEVER ARISING, FOR ANY INACCURACIES IN THIS DOCUMENT.

Trade marks

RENISHAW and the probe symbol used in the RENISHAW logo are registered trade marks of Renishaw plc in the United Kingdom and other countries. **apply innovation** and names and designations of other Renishaw products and technologies are trade marks of Renishaw plc or its subsidiaries.

All other brand names and product names used in this document are trade names, trade marks, or registered trade marks of their respective owners.

Warranty

Equipment requiring attention under warranty must be returned to your equipment supplier.

Unless otherwise specifically agreed in writing between you and Renishaw, if you purchased the equipment from a Renishaw company, the warranty provisions contained in Renishaw's CONDITIONS OF SALE apply. You should consult these conditions in order to find out the details of your warranty but, in summary, the main exclusions from the warranty are if the equipment has been:

- neglected, mishandled or inappropriately used; or
- modified or altered in any way except with the prior written agreement of Renishaw.

If you purchased the equipment from any other supplier, you should contact them to find out what repairs are covered by their warranty.

EU declaration of conformity



Renishaw plc declares under its sole responsibility that the OMI-2 is in conformity with all relevant Union legislation.

The full text of the EU declaration of conformity is available at www.renishaw.com/mtpdoc

WEEE directive



The use of this symbol on Renishaw products and/or accompanying documentation indicates that the product should not be mixed with general household waste upon disposal. It is the responsibility of the end user to dispose of this product at a designated collection point for waste electrical and electronic equipment (WEEE) to enable reuse or recycling. Correct disposal of this product will help to save valuable resources and prevent potential negative effects on the environment. For more information, please contact your local waste disposal service or Renishaw distributor.

REACH regulation

Information required by Article 33(1) of Regulation (EC) No. 1907/2006 ("REACH") relating to products containing substances of very high concern (SVHCs) is available at: www.renishaw.com/REACH

FCC Information to user (USA only)

47 CFR Section 15.19

This device complies with part 15 of the FCC Rules. Operation is subject to the following two conditions:

1. This device may not cause harmful interference, and
2. This device must accept any interference received, including interference that may cause undesired operation.

47 CFR Section 15.21

The user is cautioned that any changes or modifications not expressly approved by Renishaw plc or authorised representative could void the user's authority to operate the equipment.

47 CFR Section 15.105

This equipment has been tested and found to comply with the limits for a Class A digital device, pursuant to part 15 of the FCC Rules. These limits are designed to provide reasonable protection against harmful interference when the equipment is operated in a commercial environment. This equipment generates, uses, and can radiate radio frequency energy and, if not installed and used in accordance with the instruction manual, may cause harmful interference to radio communications. Operation of this equipment in a residential area is likely to cause harmful interference in which case the user will be required to correct the interference at his own expense.

Safety

In all applications involving the use of machine tools, eye protection is recommended.

Information to the machine supplier/installer

It is the machine supplier's responsibility to ensure that the user is made aware of any hazards involved during operation, including those mentioned in Renishaw product literature, and to ensure that adequate guards and safety interlocks are provided.

Under certain circumstances, the probe signal may falsely indicate a probe seated condition. Do not rely on probe signals to halt the movement of the machine.

Equipment operation

If this equipment is used in a manner not specified by the manufacturer, the protection provided by the equipment may be impaired.

© 2015–2019 Renishaw plc. Alle Rechte vorbehalten.

Dieses Dokument darf ohne vorherige schriftliche Genehmigung von Renishaw plc weder ganz noch teilweise kopiert oder vervielfältigt werden; oder auf irgendeine Weise auf andere Medien oder in eine andere Sprache übertragen werden.

Die Veröffentlichung von Material dieses Dokuments bedeutet keine Befreiung von der Pflicht zur Beachtung von Patentrechten der Renishaw plc.

Haftungsausschluss

RENISHAW IST UM DIE RICHTIGKEIT UND AKTUALITÄT DIESES DOKUMENTS BEMÜHT, ÜBERNIMMT JEDOCH KEINERLEI ZUSICHERUNG BEZÜGLICH DES INHALTS. EINE HAFTUNG ODER GARANTIE FÜR DIE AKTUALITÄT, RICHTIGKEIT UND VOLLSTÄNDIGKEIT DER ZUR VERFÜGUNG GESTELLTEN INFORMATIONEN IST FOLGLICH AUSGESCHLOSSEN.

Marken

RENISHAW und das Messtaster-Symbol, wie sie im RENISHAW-Logo verwendet werden, sind eingetragene Marken von Renishaw plc im Vereinigten Königreich und anderen Ländern. **apply innovation** sowie Namen und Produktbezeichnungen von anderen Renishaw Produkten sind Schutzmarken von Renishaw plc und deren Niederlassungen.

Alle anderen Handelsnamen und Produktnamen, die in diesem Dokument verwendet werden, sind Handelsnamen, Schutzmarken, oder registrierte Schutzmarken, bzw. eingetragene Marken ihrer jeweiligen Eigentümer.

Garantie

Produkte, die während der Garantiezeit Mängel aufweisen, sind an den Verkäufer zurückzugeben.

Für den Erwerb von Renishaw-Produkten von einer Gesellschaft der RENISHAW-Gruppe und sofern nicht ausdrücklich schriftlich zwischen Renishaw und dem Kunden vereinbart, gelten die Garantie- bzw. Gewährleistungsbedingungen der RENISHAW-Gruppe für den Verkauf von Produkten. Die Details der Garantie- bzw. Gewährleistungsbedingungen sind dort nachzulesen und zusammenfassend sind folgende Ausnahmen von der Garantie- bzw. Gewährleistungsverpflichtung festzuhalten:

- Fehlende Wartung, missbräuchlicher oder unangemessener Gebrauch sowie
- Modifikation oder sonstige Veränderungen ohne schriftliche Freigabe seitens Renishaw.

Falls Sie die Produkte von einem anderen Lieferanten erworben haben, können andere Gewährleistungs- und Garantiebedingungen gelten. Bitte kontaktieren Sie hierzu Ihren Lieferanten.

EU Konformitätserklärung



Renishaw plc erklärt in alleiniger Verantwortung, dass OMI-2 allen Rechtsanforderungen der Union entspricht.

Der vollständige Wortlaut der EU-Konformitätserklärung ist erhältlich unter: www.renishaw.de/mtpdoc

WEEE-Richtlinie



Der Gebrauch dieses Symbols auf Produkten von Renishaw und/ oder den beigefügten Unterlagen gibt an, dass das Produkt nicht mit allgemeinem Haushaltsmüll entsorgt werden darf. Es liegt in der Verantwortung des Endverbrauchers, dieses Produkt zur Entsorgung an speziell dafür vorgesehene Sammelstellen für Elektro- und Elektronik-Altgeräte (WEEE) zu übergeben, um eine Wiederverwendung oder Verwertung zu ermöglichen. Die richtige Entsorgung dieses Produktes trägt zur Schonung wertvoller Ressourcen bei und verhindert mögliche negative Auswirkungen auf die Umwelt. Weitere Informationen erhalten Sie von Ihrem örtlichen Entsorgungsunternehmen oder von Ihrer Renishaw-Niederlassung.

REACH-Verordnung

Laut Artikel 33(1) der Verordnung (EG) Nr. 1907/2006 („REACH“) erforderliche Informationen bezüglich Produkte, die besonders besorgniserregende Stoffe (Substances of Very High Concern - SVHC) enthalten, finden Sie unter:

www.renishaw.de/REACH

Sicherheitshinweise

Beim Arbeiten mit Werkzeugmaschinen wird ein Augenschutz empfohlen.

Informationen für den Maschinenlieferanten/-installateur

Es obliegt dem Maschinenlieferanten, den Anwender über alle Gefahren zu unterrichten, die sich während des Betriebs der Ausrüstung ergeben, einschließlich der, die in der Renishaw Produktdokumentation erwähnt sind, und sicherzustellen, dass ausreichende Schutzvorrichtungen und Sicherheitsverriegelungen eingebaut sind.

Unter gewissen Umständen könnte der Messtaster fälschlicherweise eine Ruhestellung (nicht ausgelenkt) signalisieren. Verlassen Sie sich nicht allein auf das Messtastersignal, um die Maschinenbewegung zu stoppen.

Betrieb des Geräts

Wird das Gerät für einen nicht vom Hersteller spezifizierten Zweck benutzt, kann dies zu einer Beeinträchtigung des vom Gerät bereitgestellten Schutzes führen.

© 2015–2019 Renishaw plc. Reservados todos los derechos.

Este documento no puede copiarse o reproducirse en todo o en parte, o transferirlo a cualquier otro medio de comunicación o idioma, bajo ningún concepto, sin la autorización previa y por escrito de Renishaw plc.

La publicación sobre material en este documento no implica la exención de los derechos de patente de Renishaw plc.

Descargo de responsabilidades

RENISHAW HA TOMADO TODAS LAS MEDIDAS NECESARIAS PARA GARANTIZAR QUE EL CONTENIDO DE ESTE DOCUMENTO SEA CORRECTO Y PRECISO EN LA FECHA DE LA PUBLICACIÓN, NO OBSTANTE, NO OFRECE NINGUNA GARANTÍA NI DECLARACIÓN EN RELACIÓN CON EL CONTENIDO. RENISHAW RECHAZA LAS RESPONSABILIDADES LEGALES, COMO QUIERA QUE SURJAN, POR LAS POSIBLES IMPRECISIONES DE ESTE DOCUMENTO.

Marcas comerciales

RENISHAW y el símbolo de la sonda utilizados en el logotipo de RENISHAW son marcas registradas de Renishaw plc en el Reino Unido y en otros países. **apply innovation** y los nombres y designaciones de otros productos y tecnologías de Renishaw son marcas registradas de Renishaw plc o de sus filiales.

Todas las marcas y nombres de producto usados en este documento son nombres comerciales, marcas comerciales, o marcas comerciales registradas de sus respectivos dueños.

Garantía

Los equipos que necesiten servicio técnico por garantía, han de ser devueltos al proveedor.

Salvo acuerdo expreso por escrito entre usted y Renishaw, si ha adquirido el equipo a través de una empresa de Renishaw, se aplicarán las disposiciones de garantía contenidas en las **CONDICIONES DE VENTA** de Renishaw. Debe consultar estas condiciones a fin de conocer los detalles de la garantía, pero en resumen las principales exclusiones de la garantía son si el equipo ha sido:

- descuidado, manejado o utilizado de manera inapropiada; o
- modificado o alterado en cualquier forma excepto con el previo acuerdo por escrito de Renishaw.

Si ha adquirido el equipamiento a través de cualquier otro proveedor, deberá contactar con el mismo para averiguar qué reparaciones están cubiertas por la garantía.

Declaración de conformidad con la UE



Renishaw plc declara bajo su exclusiva responsabilidad que la sonda OMI-2 es conforme con toda la legislación pertinente de la Unión.

El texto completo de la declaración de conformidad UE está disponible en www.renishaw.es/mtpdoc

Directiva WEEE



La utilización de este símbolo en los productos Renishaw y en la documentación que los acompaña indica que el producto no debe desecharse junto con los residuos domésticos normales. Es responsabilidad del usuario final depositar este producto en un punto de recogida designado para el equipamiento eléctrico y electrónico (WEEE, del inglés, Waste Electrical and Electronic Equipment) que permita su reutilización o reciclado. Una eliminación correcta de este producto ayudará a ahorrar unos valiosos recursos y a evitar los potenciales efectos nocivos para el medio ambiente. Para más información, póngase en contacto con el servicio de recogida de residuos o con un Representante local de Renishaw.

Reglamento REACH

La información exigida en el artículo 33(1) del Reglamento (CE) n.º 1907/2006 («REACH») sobre productos que contienen sustancias altamente preocupantes (SVHC por sus siglas en inglés) puede consultarse en:

www.renishaw.es/REACH

Seguridad

Se recomienda usar gafas de protección en todas las aplicaciones que implican el uso de Máquinas-Herramienta.

Información para el proveedor de la máquina y el instalador

Es responsabilidad del proveedor de la máquina garantizar que el usuario sea informado sobre los peligros relacionados con el funcionamiento, incluidos los peligros mencionados en la documentación de los productos Renishaw, y garantizar que se suministran los dispositivos de protección y seguridad adecuados.

Bajo determinadas circunstancias, la señal de la sonda puede indicar por error la condición de que la sonda está asentada. No espere a las señales de la sonda para detener el movimiento de la máquina.

Funcionamiento del equipo

Si no se cumplen las indicaciones especificadas por el fabricante para la utilización del equipo, la protección del equipo puede resultar inutilizada.

© 2015–2019 Renishaw plc. Tous droits réservés.

Ce document ne peut être copié ni reproduit, dans sa totalité ni en partie, ni transféré sous une autre forme ou langue, par des moyens quelconques, sans l'autorisation écrite de Renishaw plc.

La publication d'informations contenues dans ce document n'implique en aucun cas une exemption des droits de brevets de Renishaw plc.

Dénégation

RENISHAW A FAIT DES EFFORTS CONSIDÉRABLES POUR S'ASSURER QUE LE CONTENU DE CE DOCUMENT EST CORRECT À LA DATE DE PUBLICATION, MAIS N'OFFRE AUCUNE GARANTIE ET N'ACCEPTÉ AUCUNE RESPONSABILITÉ EN CE QUI CONCERNE SON CONTENU. RENISHAW EXCLUT TOUTE RESPONSABILITÉ, QUELLE QU'ELLE SOIT, POUR TOUTE INEXACTITUDE CONTENUE DANS CE DOCUMENT.

Marques de fabrique

RENISHAW et l'emblème de palpeur utilisé dans le logo RENISHAW sont des marques déposées de Renishaw plc au Royaume Uni et dans d'autres pays. **apply innovation** ainsi que les noms et désignations d'autres produits et technologies Renishaw sont des marques déposées de Renishaw plc ou de ses filiales.

Tous les noms de marques et noms de produits utilisés dans ce document sont des marques de commerce, marques de fabrique ou marques déposées de leurs propriétaires respectifs.

Garantie

Équipement exigeant attention pendant la garantie doit être retourné à votre fournisseur d'équipement.

Sauf accord spécifique écrit entre vous et Renishaw, si vous avez acheté l'équipement auprès de Renishaw les dispositions de garantie contenues dans les **CONDITIONS DE VENTE** Renishaw s'appliquent. Veuillez consulter ces conditions pour connaître les détails de votre garantie mais, en résumé, les exclusions principales de la garantie sont si l'équipement a été :

- négligé, mal traité ou utilisé de manière inapproprié; ou
- modifié ou changé de n'importe quelle façon sauf avec l'accord écrit antérieur de Renishaw.

Si vous avez acheté l'équipement auprès d'un autre fournisseur, veuillez le contacter afin de connaître quelles réparations sont couvertes selon leur garantie.

Déclaration de conformité U.E.



Renishaw plc déclare sous sa seule responsabilité que le OMI-2 est conforme à toute la législation de l'Union européenne concernée.

Le texte intégral de la déclaration de conformité U.E. est disponible sur le site : www.renishaw.fr/mtpdoc

Directive WEEE



L'utilisation de ce symbole sur des produits Renishaw et/ou sur la documentation l'accompagnant indique que, pour sa mise au rebut, ce produit ne doit pas être mélangé aux ordures ménagères. Il incombe à l'utilisateur de mettre ce produit au rebut à un point de collecte réservé aux déchets d'équipements électriques et électroniques (WEEE) afin d'en permettre la réutilisation ou le recyclage. Une mise au rebut correcte de ce produit permettra d'économiser des ressources précieuses et évitera des conséquences néfastes sur l'environnement. Pour en savoir plus à ce sujet, adressez-vous à votre service local de collecte de déchets ou à votre revendeur Renishaw.

Règlement REACH

Les informations requises aux termes de l'Article 33(1) de la Règlementation CE n° 1907/2006 (« REACH », Enregistrement, Évaluation et Autorisation des substances Chimiques) concernant des produits contenant des substances extrêmement préoccupantes sont disponibles sur le site :

www.renishaw.fr/REACH

Sécurité

Le port de lunettes de protection est recommandé pour toute application sur machine-outil.

Informations à l'attention du fournisseur / installateur de la machine

Il incombe au fournisseur de la machine de veiller, d'une part, à ce que l'utilisateur prenne connaissance des dangers d'exploitation, y compris ceux décrits dans la documentation du produit Renishaw et, d'autre part, à ce que des protections et verrouillages de sûreté adéquats soient prévus.

Il peut arriver, dans certains cas, que le signal de palpation indique par erreur que le palpeur est au repos (palpeur fermé). Ne pas se fier aux signaux du palpeur car ils ne garantissent pas toujours l'arrêt des mouvements machine.

Fonctionnement de l'équipement

Toute utilisation de cet équipement d'une manière non spécifiée par le constructeur peut compromettre la protection dont est pourvu cet équipement.

© 2015–2019 Renishaw plc. Tutti i diritti riservati.

È vietato copiare, riprodurre o trasmettere alcuna parte del documento in qualsiasi forma ed in qualsiasi lingua, per qualsivoglia scopo e con qualsiasi mezzo, senza l'esplicito consenso della Renishaw plc.

La pubblicazione del materiale contenuto nel documento non implica libertà dai diritti di brevetto di Renishaw plc.

Limitazione di responsabilità

RENISHAW HA COMPIUTO OGNI RAGIONEVOLE SFORZO PER GARANTIRE CHE IL CONTENUTO DEL PRESENTE DOCUMENTO SIA CORRETTO ALLA DATA DI PUBBLICAZIONE, MA NON RILASCIA ALCUNA GARANZIA CIRCA IL CONTENUTO NE LO CONSIDERA VINCOLANTE. RENISHAW DECLINA OGNI RESPONSABILITÀ, DI QUALSIVOGLIA NATURA, PER QUALSIASI INESATTEZZA PRESENTE NEL DOCUMENTO.

Marchi

RENISHAW e il simbolo della sonda utilizzato nel logo RENISHAW sono marchi registrati di Renishaw plc nel Regno Unito e in altri paesi. **apply innovation**, nomi e definizioni di altri prodotti e tecnologie Renishaw sono marchi registrati di Renishaw plc o delle sue filiali.

Tutti gli altri nomi dei marchi e dei prodotti utilizzati in questo documento sono marchi commerciali o marchi registrati dei rispettivi proprietari.

Garanzia

Le apparecchiature che richiedano un intervento durante il periodo di garanzia devono essere rese al vostro fornitore.

Salvo diversamente concordato in forma scritta tra il Cliente e la Renishaw, l'acquisto di un prodotto da Renishaw implica l'applicazione delle clausole inerenti la garanzia riportate nelle CONDIZIONI DI VENDITA Renishaw. Potete consultarle per avere maggiori dettagli sulla garanzia del prodotto ma, in linea generale, le esclusioni principali si incontrano quando il prodotto:

- è stato trascurato, maneggiato in modo sbagliato o utilizzato in modo inappropriato oppure
- è stato modificato o alterato in qualsiasi modo senza il consenso scritto da parte di Renishaw.

In caso di acquisto del prodotto tramite altri fornitori, prendere contatto con gli stessi per sapere quale tipo di riparazioni è coperto dalla loro garanzia.

Dichiarazione di conformità CE



Renishaw plc dichiara sotto la propria responsabilità che OMI-2 è in conformità con tutta la legislazione europea pertinente.

Il testo completo della dichiarazione di conformità CE è disponibile al seguente indirizzo www.renishaw.it/mtpdoc

Regolamento REACH

Le informazioni richieste dall'Articolo 33(1) del Regolamento (CE) No. 1907/2006 ("REACH") relativo ai prodotti contenenti sostanze estremamente problematiche (SVHC) è disponibile all'indirizzo: www.renishaw.it/REACH

Direttiva WEEE



L'utilizzo di questo simbolo sui prodotti Renishaw e/o sulla documentazione di accompagnamento indica che il prodotto non deve essere smaltito nella spazzatura generica. L'utente finale è responsabile di smaltire il prodotto presso un punto di raccolta WEEE (smaltimento di componenti elettrici ed elettronici) per consentirne il riutilizzo o il riciclo. Lo smaltimento corretto del prodotto contribuirà a recuperare risorse preziose e a salvaguardare l'ambiente. Per ulteriori informazioni, contattare l'ente locale per lo smaltimento rifiuti oppure un distributore Renishaw.

Sicurezza

Si raccomanda di indossare occhiali di protezione in applicazioni che comportano l'utilizzo di macchine utensili.

Informazioni per il fornitore/installatore della macchina

Il fornitore della macchina ha la responsabilità di avvertire l'utente dei pericoli inerenti al funzionamento della stessa, compresi quelli riportati nelle istruzioni Renishaw, e di fornire dispositivi di protezione e interruttori di sicurezza adeguati.

È possibile, in certe situazioni, che la sonda emetta erroneamente un segnale di sonda a riposo. Non fare affidamento sui segnali di stato sonda per arrestare il funzionamento della macchina.

Funzionamento dell'apparecchiatura

Il grado di protezione normalmente fornito da dispositivi potrebbe essere reso meno efficace in caso di utilizzo dei dispositivi non conforme a quanto specificato dal produttore.

© 2015–2019 Renishaw plc. 無断転用禁止。

レニショーの書面による許可を事前に受けずに、本文書の全部または一部をコピー、複製、その他のいかなるメディアへの変換、その他の言語への翻訳をすることを禁止します。

本文書に掲載された内容は、Renishaw plc の特許権の使用許可を意味するものではありません。

お断り

レニショーでは、本書作成にあたり、細心の注意を払っておりますが、誤記等により発生するいかなる損害の責任を負うものではありません。

商標について

RENISHAW および **RENISHAW** ロゴに使用されているブロープシンボルは、英国およびその他の国における Renishaw plc の登録商標です。**apply innovation** およびレニショー製品およびテクノロジーの商品名および名称は、Renishaw plc およびその子会社の商標です。

本文書内で使用されているその他のブランド名、製品名は全て各々のオーナーの商品名、標章、商標、または登録商標です。

保証について

保証期間内の製品の修理に関するお問い合わせは、製品の購入元へお願い致します。

特にお客様とレニショーの間で書面による合意がない場合、お客様が直接レニショーとそのグループ会社から製品を購入された場合は、お客様にはレニショーの販売条件に準じた製品保証が適用されます。お客様には保証内容を確認いただくため、この販売条件を熟読して頂く必要があります。しかし要約すると保証適用範囲外となる主な条件は、製品が下記の状態にある場合です。

- 放置されるか、誤った方法で扱われるか、不適切に使用されていた場合
- 事前にレニショーが書面で合意した場合を除いて、製品を改造したり本来の仕様と違う方法で使用された場合

もしお客様が製品をその他の業者から購入された場合、その業者の保証条件によりどのような修理が受けられるのか連絡を取って確認ください。

EU 規格適合宣言



Renishaw plc は、その単独の責任において、OMI-2 が EU のすべての適用法に準拠していることを宣言します。

EU 規格適合宣言の全文は、www.renishaw.jp/mtpdoc をご覧ください。

WEEE 指令



製品や付随文書にこのシンボルが使用されている場合は、一般の家庭ごとと一緒にレニショー製品を廃棄してはならないことを示します。本製品を電気・電子機器廃棄物 (WEEE) の指定回収場所に持ち込み、再利用またはリサイクルができるようにすることは、エンドユーザーの責任に委ねられます。本製品を正しく廃棄することにより、貴重な資源を有効活用し、環境に対する悪影響を防止することができます。詳細については、お近くの廃棄処分サービスまたはレニショーまでお問い合わせください。

REACH 規則

高懸念物質 (SVHC) を含む製品に関する規則 (EC) No. 1907/2006 (「REACH」) の第 33(1) 項で要求される情報については、www.renishaw.jp/REACH を参照してください。

FCC Information to user (USA only)

47 CFR Section 15.19

This device complies with part 15 of the FCC Rules. Operation is subject to the following two conditions:

1. This device may not cause harmful interference, and
2. This device must accept any interference received, including interference that may cause undesired operation.

47 CFR Section 15.21

The user is cautioned that any changes or modifications not expressly approved by Renishaw plc or authorised representative could void the user's authority to operate the equipment.

47 CFR Section 15.105

This equipment has been tested and found to comply with the limits for a Class A digital device, pursuant to part 15 of the FCC Rules. These limits are designed to provide reasonable protection against harmful interference when the equipment is operated in a commercial environment. This equipment generates, uses, and can radiate radio frequency energy and, if not installed and used in accordance with the instruction manual, may cause harmful interference to radio communications. Operation of this equipment in a residential area is likely to cause harmful interference in which case the user will be required to correct the interference at his own expense.

安全について

工作機械の使用を伴うあらゆるアプリケーションでは、常時保護眼鏡を着用することを推奨します。

機械メーカーへの情報

操作に伴うあらゆる危険性(レニシヨー製品の説明書に記載されている内容を含む)をユーザーに明示すること、それらを防止する十分なカバーおよび安全用インターロックを取り付けることは工作機械メーカーの責任にて行ってください。

特定の状況下では、プローブ信号が正しく出力されない場合があります。プローブ信号のみに頼って機械を停止させないようにしてください。

製品の使用について

本製品をメーカーが指定する方法以外で使用した場合、本製品の保護性能・機能が低下することがあります。

© 2015–2019 Renishaw plc. Wszelkie prawa zastrzeżone.

Kopiowanie niniejszego dokumentu, jego reprodukcja w całości bądź w części, a także przenoszenie na inne nośniki informacji lub tłumaczenie na inne języki z użyciem jakichkolwiek metod bez uprzedniej pisemnej zgody firmy Renishaw jest zabronione.

Publikacja materiałów w ramach niniejszego dokumentu nie powoduje uchylenia praw patentowych firmy Renishaw plc.

Zastrzeżenie

FIRMA RENISHAW DOŁOŻYŁA WSZELKICH STARAŃ, ABY ZAPEWNIĆ POPRAWNOŚĆ TREŚCI TEGO DOKUMENTU W DNIU PUBLIKACJI, JEDNAK NIE UDZIELA ŻADNYCH GWARANCJI ODNOŚNIE TEJ TREŚCI. FIRMA RENISHAW NIE PONOSI ŻADNEJ ODPOWIEDZIALNOŚCI, W JAKIMKOLWIEK STOPNIU, ZA EWENTUALNE BŁĘDY ZAWARTE W NINIEJSZYM DOKUMENCIE.

Znaki towarowe

RENISHAW oraz symbol sondy wykorzystany w logo firmy Renishaw są zastrzeżonymi znakami towarowymi firmy Renishaw plc w Wielkiej Brytanii i innych krajach. **apply innovation** oraz inne nazwy i oznaczenia produktów i technologii Renishaw są znakami towarowymi firmy Renishaw plc oraz jej filii.

Wszelkie inne nazwy marek oraz nazwy produktów użyte w niniejszym dokumencie są nazwami towarowymi, znakami towarowymi lub zastrzeżonymi znakami towarowymi należącymi do ich właścicieli.

Gwarancja

Sprzęt wymagający sprawdzenia w ramach gwarancji należy zwrócić dostawcy.

Przy zakupie sprzętu od firmy Renishaw obowiązują, o ile nie uzgodniono inaczej na piśmie, postanowienia gwarancji zawarte w **WARUNKACH SPRZEDAŻY** firmy Renishaw. Należy zapoznać się ze szczegółami gwarancji. Główne wyłączenia z odpowiedzialności gwarancyjnej występują, jeżeli sprzęt był:

- zaniedbywany, nieumiejętnie się z nim obchodzono, był nieprawidłowo użytkowany lub
- był modyfikowany lub w jakikolwiek sposób zmieniany, chyba że na podstawie wcześniejszej zgody firmy Renishaw.

Przy zakupie sprzętu od innego dostawcy, należy skontaktować się z nim w celu uzyskania szczegółów gwarancji.

Deklaracja zgodności UE



Firma Renishaw plc oświadcza na swoją wyłączną odpowiedzialność, że urządzenie OMI-2 jest zgodne ze wszystkimi odpowiednimi przepisami Unii Europejskiej.

Pełny tekst deklaracji zgodności UE podano pod adresem

www.renishaw.pl/mtpdoc

Dyrektywa WEEE



Oznaczenie produktów firmy Renishaw i/lub towarzyszącej im dokumentacji takim symbolem oznacza, iż produkt nie powinien być wyrzucany wraz z innymi odpadami pochodzącymi z gospodarstwa domowego. Odpowiedzialność za dostarczenie takiego produktu do wyznaczonego miejsca zbiórki produktów przeznaczonych do utylizacji odpadów elektrycznych oraz elektronicznych (WEEE), w celu umożliwienia ich recyklingu lub innych form odzysku, ponosi użytkownik końcowy. Prawidłowa utylizacja takiego produktu pomoże zachować cenne zasoby oraz uniknąć negatywnego wpływu na środowisko. Szczegółowe informacje można uzyskać w najbliższym punkcie zbiórki lub od przedstawiciela firmy Renishaw.

Regulacja REACH

Informacja wymagana na mocy art. 33 ust. 1 Regulacji (EC) nr 1907/2006 („REACH”) dotyczącej produktów zawierających substancje stanowiące bardzo duże zagrożenie (SVHC) jest dostępna pod adresem:

www.renishaw.pl/REACH

Bezpieczeństwo

Podczas obsługi obrabiarek zaleca się używanie ochrony na oczy.

Informacje dla dostawcy oraz instalatora maszyny

Na dostawcy maszyny spoczywa odpowiedzialność za uprzedzenie użytkownika o wszelkich zagrożeniach związanych z eksploatacją łącznie z tymi, o jakich wspomina się w dokumentacji produktu Renishaw oraz za zapewnienie stosownych osłon i blokad zabezpieczających.

W pewnych okolicznościach sygnał sondy może fałszywie wskazywać stan gotowości sondy. Zaleca się nie brać pod uwagę sygnałów sondy przy podejmowaniu decyzji o zatrzymaniu maszyny.

Działanie urządzenia

Jeżeli urządzenie to jest użytkowane w sposób inny niż określili to producent, zabezpieczenie zapewniane przez to urządzenie może być osłabione.

© 2015–2019 Renishaw plc. Všechna práva vyhrazena.

Tento dokument ani žádná jeho část nesmí být bez předchozího písemného svolení společnosti Renishaw plc žádným způsobem kopírována, reprodukována ani převáděna na jiné médium či překládána do jiného jazyka.

Ze zveřejnění materiálu v tomto dokumentu nevyplývá osvobození od patentových práv společnosti Renishaw plc.

Zřeknutí se záruk

SPOLEČNOST RENISHAW VYNALOŽILA ZNAČNÉ ÚSILÍ K ZAJIŠTĚNÍ SPRÁVNOSTI OBSAHU TOHOTO DOKUMENTU K DATU VYDÁNÍ, ALE NEPOSKYTUJE ŽÁDNÉ ZÁRUKY ČI FORMY UJIŠTĚNÍ TÝKAJÍCÍ SE OBSAHU. SPOLEČNOST RENISHAW VYLUČUJE ODPOVĚDNOST, JAKKOLI VZNIKLOU, ZA JAKÉKOLI NEPŘESNOSTI V TOMTO DOKUMENTU.

Ochranné známky

RENISHAW a emblém sondy použitý v logu Renishaw jsou registrovanými ochrannými známkami společnosti Renishaw plc ve Spojeném království a v jiných zemích. **apply innovation** a názvy a jiná označení Renishaw produktů a technologií jsou ochrannými známkami společnosti Renishaw plc a jejich dceřinných společností.

Všechny ostatní názvy značek a produktů použité v tomto dokumentu jsou obchodními názvy, ochrannými známkami nebo registrovanými ochrannými známkami příslušných vlastníků.

Záruka

Zařízení vyžadující záruční opravu musí být předáno dodavateli. Pokud není výslovně písemně stanoveno jinak, při zakoupení přístroje přímo od společnosti Renishaw se záruka stanovuje dle prodejních podmínek Renishaw. Ohledně podrobností o záruce se prosím informujte u místní pobočky Renishaw. V souhrnu hlavní výjimky ze záruky jsou, pokud zařízení bylo:

- zanedbáno, bylo s ním špatně zacházeno, nebo se nevhodně používalo,
- změněno nebo jinak upraveno bez předchozího písemného souhlasu společnosti Renishaw.

Pokud jste si zařízení zakoupili od jiného dodavatele, měli byste ho zkontaktovat a zjistit na jaké opravy se vztahuje jejich záruka.

Prohlášení o shodě se směrnicemi EU



Společnost Renishaw plc s plnou odpovědností prohlašuje, že produkt OMI-2 je v souladu se všemi relevantními legislativními požadavky, platnými v Unii.

Plný text prohlášení o shodě se směrnicemi EU je k dispozici na:
www.renishaw.cz/mtpdoc.

Směrnice WEEE



Použití tohoto symbolu na výrobcích společnosti Renishaw a/nebo v průvodní dokumentaci znamená, že se výrobek nesmí vyhazovat do běžného domácího odpadu. Koncový uživatel výrobku zodpovídá za to, že daný výrobek odevzdá na místě určeném pro shromažďování použitého elektrického a elektronického zařízení (směrnice WEEE), aby bylo umožněno jeho opětovné použití nebo recyklace. Správná likvidace výrobku pomáhá šetřit cenné přírodní zdroje a zabránit eventuálním negativním dopadům na životní prostředí. Pro podrobnější informace prosím kontaktujte svou místní službu odstraňování odpadů nebo distributora společnosti Renishaw.

Nařízení REACH

Informace vyžadované článkem 33(1) nařízení (EC) č. 1907/2006 ("REACH") vztahující se na výrobky obsahující látky vzbuzující velmi velké obavy (SVHC) jsou uvedeny na:

www.renishaw.cz/REACH

Bezpečnost

U všech aplikací zahrnujících použití obráběcích strojů je doporučeno používat ochranu zraku.

Informace pro dodavatele/osobu, která provádí instalaci stroje

Povinností dodavatele stroje je informovat uživatele o nebezpečích spojených s provozem i o nebezpečích zmiňovaných v dokumentaci k produktům společnosti Renishaw a zajistit dostatečná ochranná a bezpečnostní opatření.

Za určitých okolností může signál sondy nesprávně označovat klidový stav sondy. Nespolehejte na signál sondy pro zastavení pohybu stroje.

Provoz zařízení

Používá-li se toto zařízení způsobem, který není výrobcem specifikován, může dojít ke snížení ochrany zajištěné zařízením.

© 2015–2019 Renishaw plc. Все права защищены.

Запрещается копирование или воспроизведение настоящего документа целиком или частично, а также его перенос на какие-либо другие носители или перевод на другой язык каким бы то ни было образом без предварительного письменного разрешения компании Renishaw plc.

Публикация данного документа не освобождает от соблюдения патентных прав компании Renishaw plc.

Отказ от ответственности

КОМПАНИЯ RENISHAW ПРИЛОЖИЛА ЗНАЧИТЕЛЬНЫЕ УСИЛИЯ ДЛЯ ОБЕСПЕЧЕНИЯ ПРАВИЛЬНОСТИ ИНФОРМАЦИИ, СОДЕРЖАЩЕЙСЯ В ДАННОМ ДОКУМЕНТЕ НА ДАТУ ЕГО ПУБЛИКАЦИИ. ОДНАКО КОМПАНИЯ НЕ ПРЕДОСТАВЛЯЕТ НИКАКИХ ГАРАНТИЙ ИЛИ СООБЩЕНИЙ В ОТНОШЕНИИ СОДЕРЖАНИЯ НАСТОЯЩЕГО ДОКУМЕНТА. КОМПАНИЯ RENISHAW СНИМАЕТ С СЕБЯ ВСЯКУЮ ОТВЕТСТВЕННОСТЬ ЗА ЛЮБЫЕ НЕТОЧНОСТИ В ДАННОМ ДОКУМЕНТЕ.

Торговые марки

RENISHAW и эмблема в виде контактного датчика, входящая в состав фирменного знака RENISHAW, являются зарегистрированными торговыми марками компании Renishaw plc в Соединенном Королевстве и других странах. apply innovation а также названия и обозначения изделий и технологий компании Renishaw являются торговыми марками компании Renishaw plc или ее подразделений.

Все остальные торговые марки и названия изделий, встречающиеся в содержании настоящего документа, являются торговыми наименованиями, знаками обслуживания, торговыми марками или зарегистрированными торговыми марками их соответствующих владельцев.

Гарантийные обязательства

Оборудование, нуждающееся в техобслуживании или ремонте в течение гарантийного срока, подлежит возврату поставщику этого оборудования.

Если между клиентом и компанией Renishaw не согласовано явно иное в письменном виде, то в случае покупки оборудования у компании Renishaw действуют гарантийные условия, содержащиеся в УСЛОВИЯХ ПРОДАЖИ компании Renishaw. Необходимо ознакомиться с этими условиями для выяснения всех деталей имеющейся гарантии; ниже в сжатом виде приведены исключения из гарантии, которые возникают в результате того, что имело место следующее:

- небрежное или неправильное обращение, нецелевое использование или
- любая модификация или изменение оборудования, за исключением случаев, когда имеется предварительное письменное согласие от компании Renishaw.

Если оборудование было приобретено у альтернативного поставщика, то необходимо обращаться к этому поставщику для выяснения того, какие виды ремонта покрываются предоставляемой им гарантией.

Заявление о соответствии требованиям ЕС



Компания Renishaw plc заявляет под свою ответственность, что OMI-2 соответствует применимому законодательству Евросоюза.

Полный текст заявления о соответствии требованиям ЕС доступен по адресу www.renishaw.ru/mtpdoc

Директива WEEE



Наличие данного символа на изделиях и/или в сопроводительной документации компании Renishaw указывает на то, что данное изделие не может быть утилизировано вместе с обычными бытовыми отходами. Пользователь несет ответственность за сдачу данного изделия на соответствующий пункт сбора отработанного электрического и электронного оборудования (WEEE - waste electrical and electronic equipment) с целью его повторного использования или вторичной переработки. Правильная утилизация данного изделия позволяет сохранить ценные ресурсы и предотвратить отрицательное воздействие на окружающую среду. Для получения более подробной информации следует обращаться в местную службу по утилизации отходов или к дистрибьютору компании Renishaw.

Регламент REACH

Информация, требуемая согласно Статье 33 (1) Регламента (ЕС) № 1907/2006 («REACH»), касающегося продуктов, содержащих особо опасные химические вещества (SVHC), доступна по адресу:
www.renishaw.ru/REACH

Правила техники безопасности

При выполнении любых работ на станках рекомендуется использовать средства защиты глаз.

Информация для поставщика и специалистов по монтажу оборудования

Поставщик станка обязан информировать пользователя о любых опасностях, связанных с эксплуатацией поставляемых станков и КИМ, включая те опасности, которые описаны в документации на изделия Renishaw, а также обеспечить наличие на станках и КИМ надлежащих защитных устройств и защитной блокировки.

В ряде случаев возможна ошибочная подача сигнала готовности датчика к измерениям. Нельзя полагаться на сигналы датчика для остановки станка.

Работа оборудования

При эксплуатации оборудования в режиме, не предусмотренном производителем, эффективность средств защиты, имеющихся в оборудовании, может быть нарушена.

© 2015–2019 Renishaw plc. 保留所有權利。

未經 Renishaw plc 公司事先書面許可，不得以任何形式，將本文檔部分或全部複製或轉到任何其他媒介或語言。

出版本文件所含資料並不暗示 Renishaw 公司放棄對這些資料擁有的專利權。

免責條款

RENISHAW 竭力確保在發佈日期時，此份文件內容之準確性及可靠性，但對文件內容之準確性及可靠性將不做任何擔保。RENISHAW 概不會就此文件內容之任何不正確或遺漏所引致之任何損失或損害承擔任何法律責任。

商標

RENISHAW 及 RENISHAW 公司徽標中的測頭符號是 Renishaw 公司在英國及其他國家或地區的註冊商標。apply innovation、及其他 Renishaw 產品和技術的名稱與命名是 Renishaw plc 及旗下子公司的商標。

本文件中使用的所有其他品牌名稱和產品名稱為各自所有者的商品名稱、服務標誌、商標或註冊商標。

保固

在保固期限內的設備若需要服務支援，應該將其送回您的設備供應商來處理。

除非您與 Renishaw 雙方訂定有特別的條款，否則若您向 Renishaw 公司所採購的設備其所適用之保固條款將會包含在 Renishaw 的“銷售條件”中。您應該諮詢相OFF保固條件已確認您的保固內容，但總體而言，設備若有下列主要情形時，將不在保固範圍內：

- 因疏忽、處理失當或使用不當；抑或
- 未經事先取得 Renishaw 的同意，將設備以任何方式修改或更動。

若您的設備是採購自其他的供應商，您應該與他們取得聯繫，以詳細了解其保固條款所包含的維修內容。

EU 符合性聲明



Renishaw plc 全權聲明 OMI-2 符合所有相關的公會立法。

EU 符合性聲明的全文載於：www.renishaw.com.tw/mtpdoc

REACH 法規

(EC) 1907/2006 號法規(「REACH」) 第 33(1) 條要求的有關含有高度關注物質 (SVHC) 產品的資訊，請造訪：

www.renishaw.com.tw/REACH

WEEE 指令



在 Renishaw 產品和/或隨附文件中使用本符號，表示本產品不可與普通家庭廢品混合棄置。最終使用者有責任在指定的報廢電氣和電子設備 (WEEE) 收集點棄置本產品，以實現重新利用或循環使用。正確棄置本產品有助於節省寶貴的資源，並防止對環境的消極影響。如需更多資訊，請與您當地的廢品棄置服務或 Renishaw 代理商聯絡。

安全

應用此機械工具時，建議做好眼部防護措施。

機器供應商／安裝商須知

機器供應商有責任保證使用者瞭解機器作業所包含的任何危險，包括 Renishaw 產品說明書中述及的危險，並保證提供充分的防護裝置和安全聯鎖裝置。

在某些情況下，測頭信號可能錯誤地指示測頭已就位知情況。請勿依賴測頭信號停止機器運轉。

環境操作

如果使用方式與製造商要求的方式不符，提供的環境保護功能可能受到影響。

© 2015–2019 Renishaw plc. 版权所有。

本文档未经Renishaw plc事先书面许可，不得以任何形式，进行部分或全部复制或转换为任何其他媒体形式或语言。

出版本文档所含材料并不意味着Renishaw plc放弃对其所拥有的专利权。

免责声明

RENISHAW已尽力确保发布之日此文档的内容准确无误，但对其内容不做任何担保或陈述。RENISHAW不承担任何由本文档中的不准确之处以及无论什么原因所引发的问题的相关责任。

商标

RENISHAW标识中使用的**RENISHAW**和测头图案为Renishaw plc在英国及其他国家或地区的注册商标。**apply innovation**及Renishaw其他产品和技术的名称与标识为Renishaw plc或其子公司的商标。

本文档中使用的所有其他品牌名称和产品名称均为其各自所有者的商品名、商标或注册商标。

保修

属于保修范围的产品如需维修，必须将产品送到设备供应商处进行处理。

除非您与雷尼绍明确达成书面协议，否则，如果您从雷尼绍公司购买了设备，雷尼绍《销售条款》中包含的保修条款均适用。您应当参阅这些条款来了解保修详情，但概括起来，如果设备出现以下状况，则不在保修范围内：

- 疏忽、操作不当或使用不当；或者
- 未经雷尼绍授权，擅自对产品进行任何形式的修改或更改。

如果您从任何其他供应商处购买了设备，应联系他们了解其保修范围内的维修。

EU标准符合声明



雷尼绍公司在自行承担责任的情况下特此声明，OMI-2符合所有适用欧盟法规。

如需查阅EU标准符合声明全文，请访问：

www.renishaw.com.cn/mtpdoc

废弃电子电气设备 (WEEE) 指令



在雷尼绍产品及/或随机文件中使用该符号，表示本产品不可与普通生活垃圾混合处置。最终用户有责任在指定的废弃电子电气设备 (WEEE) 收集点处置本产品，以实现重新利用或循环使用。正确处置本产品有助于节省宝贵的资源，并防止对环境的负面影响。如需详细信息，请与当地的废品处置服务商或雷尼绍经销商联系。

REACH法规

如需获取第1907/2006 (EC) 号法规 (“REACH”) 之第33(1)条针对含有高度关注物质 (SVHC) 的产品要求提供的信息，请访问：

www.renishaw.com.cn/REACH

安全须知

在所有涉及使用机床的应用中，建议采取保护眼睛的措施。

机床供应商/安装商须知

机床制造商有责任确保用户了解操作中存在的任何危险，包括雷尼绍产品说明书中所述的危险，并确保提供充分的防护装置和安全联动装置。

在某些情况下，测头信号可能错误指示测头已复位状态。切勿单凭测头信号来停止机床运动。

设备操作

如果设备使用方式与制造商要求的方式不符，设备提供的保护功能可能会减弱。

© 2015–2019 Renishaw plc. All rights reserved.

Renishaw plc의 사전 서면 동의 없이는 어떠한 방법으로도 이 문서의 일부 또는 전체를 복사 또는 재생하거나 다른 매체나 언어로 변환할 수 없습니다.

본 문서에 실린 모든 자료는 Renishaw plc의 특허권 아래에 있습니다.

면책조항

레니쇼(Renishaw)는 출판일 당시의 본 문서의 정확성에 최선을 다했지만, 그에 대한 보증이나, 향후 어떠한 방식으로든 발생될 수 있는 오류에 대한 책임을 지지 않습니다.

상표

RENISHAW 로고에 사용된 **RENISHAW**와 **프로브 엠블럼**은 영국과 기타 국가에서 Renishaw plc의 등록 상표입니다. **apply innovation** 과 레니쇼 제품 및 기술에 적용된 명칭은 Renishaw plc 및 지사의 등록 상표입니다.

이 문서에 사용된 모든 상표 이름과 제품 이름은 해당 소유주의 상호, 상표 또는 등록 상표입니다.

품질보증

품질보증 기간 내에 수리가 요구되는 제품은 제품 공급업체에 반품해야 합니다.

Renishaw 사에서 제품을 구매한 경우 귀하와 Renishaw 간 별도의 서면 합의가 없는 한 Renishaw 의 매매조건에 명시된 보증 조항이 적용됩니다. 품질보증에 대한 자세한 내용, 특히 제품을 다음과 같이 취급하는 경우 이러한 조항을 확인하여 품질보증에서 제외되는 사항을 파악해야 합니다.

- 방치, 잘못된 관리 또는 부적절한 사용
- Renishaw 의 사전 서면 동의 없이 어떤 방식으로든 수정 또는 변경

다른 공급업체로부터 제품을 구매한 경우 보증기간에 받을 수 있는 수리 서비스에 대해서도 해당 조항을 참조해야 합니다.

EU 준수성 고지



Renishaw plc는 OMI-2가 관련 유럽 연합 법규를 준수하고 있다는 것을 전적으로 책임집니다.

EU 적합성 선언 전문: www.renishaw.co.kr/mtpdoc

WEEE directive



Renishaw 제품 및/또는 함께 제공되는 문서에 이 기호가 사용되면 해당 제품의 폐기 시 일반 가정 쓰레기와 혼합해서는 안 됨을 의미합니다. 재사용 또는 재활용이 가능하도록 WEEE(Waste Electrical and Electronic Equipment)에 적합한 수거 장소에 이 제품을 폐기하는 것은 최종 사용자의 책임입니다. 이 제품을 올바르게 폐기하는 것이 귀중한 자원을 절약하고 환경 오염을 방지하는 데 도움이 됩니다. 자세한 내용은 현지 폐기물 처리 기관이나 Renishaw 대리점으로 문의하십시오.

REACH 규정

고위험성 우려 후보물질(SVHC)을 포함한 제품과 관련된 규정 (EC) No. 1907/2006("REACH")의 33(1)항에 따라 요구되는 정보는: www.renishaw.co.kr/REACH에서 확인하실 수 있습니다.

안전

공작 기계를 사용하는 모든 분야에서 눈 보호 조치를 할 것을 권장합니다.

기계 공급업체/설치업체를 위한 정보

사용자가 **Renishaw** 제품 설명서에 언급된 내용을 포함하여 기계 작동 중 발생할 수 있는 모든 위험 요소를 인지하고 그에 적합한 보호 및 안전 장치를 마련하는 것은 기계 공급업체의 책임입니다.

특정 상황에서는 프로브가 준비된 상태인 것처럼 프로브 신호가 잘못 나타날 수 있습니다. 프로브 신호에 의지해서 기계 이동을 중단하지 마십시오.

장비 작동

제조업체에서 지정하지 않은 방법으로 이 장비를 사용하면 장비가 제공하는 보호 기능이 제대로 작동하지 않을 수 있습니다.

Patents

None applicable

Renishaw plc
New Mills, Wotton-under-Edge
Gloucestershire, GL12 8JR
United Kingdom

T +44 (0)1453 524524
F +44 (0)1453 524901
E uk@renishaw.com
www.renishaw.com

RENISHAW 
apply innovation™

For worldwide contact details, visit
www.renishaw.com/contact



H - 5191 - 8500 - 02